



ЛЕО НАСОСЫ

ПРОМЫШЛЕННЫЕ НАСОСЫ КАТАЛОГ ПРОДУКЦИИ

Умный поток во благо



ПРОМЫШЛЕННЫЕ НАСОСЫ

LEO GROUP PUMP CO., LTD.
LEO GROUP PUMP (ZHEJIANG) CO., LTD.

№.1, Улица Третья, Восточно-индустриальный центр, Вэньлин, Чжэцзян, Китай. 317511

www.leopump.com

export@leopump.com

+86-576-8998 6360

+86-576-8998 9898



Website



Facebook



YouTube

LEO оставляет за собой право модификации продуктов без предварительного уведомления.

2024 V1.0

www.leopump.com



Умный поток во благо

Как надежный партнер в области современных решений для жидкостей, Насос LEO занимается разработкой, производством, продажами и обслуживанием всех серий насосов и систем. Охватывая отрасли строительства, муниципального хозяйства, водосбережения, энергетики, OEM-производства бытовых и садовых систем, LEO стремится внедрять современные решения в каждую отрасль и область применения, помогая людям во всем мире наслаждаться высококачественной водой, а странам и деловым партнерам внедрять "зеленую" энергетику в жизнь людей и содействовать высококачественному экономическому росту и устойчивому социальному развитию государства.



LEO В МИРЕ



LEO В ЦИФРАХ



СИСТЕМА УПРАВЛЕНИЯ КАЧЕСТВОМ

- ISO9001:2015 Система управления качеством
- ISO14001:2015 Сертификат системы экологического менеджмента
- ISO45001:2018 Сертификат системы менеджмента охраны труда и техники безопасности
- ISO50001:2018 Сертификат системы управления энергопотреблением
- CE. GS. UL. CSA и квалификация ETL



СОДЕРЖАНИЕ

 LVR LVS	• Насосы вертикальные многоступенчатые из нержавеющей стали	01 - 36
 EVP	• Насосы вертикальные многоступенчатые из нержавеющей стали	39 - 44
 WTR WTS	• Вертикальные Многоступенчатые Насосы из Нержавеющей Стали для Систем Фильтрации	45 - 62
 ECH EDH EMH	• Насосы горизонтальные многоступенчатые из нержавеющей стали	63 - 106
 AMS	• Центробежные насосы из нержавеющей стали	107 - 110
 ABK	• Насос центробежный из нержавеющей стали с рабочим колесом открытого типа	111 - 112
 XZS	• Стандартный центробежный насос из нержавеющей стали	113 - 127
 LPP	• Насосы вертикальные с линейным расположением патрубков.	128 - 182
 XST	• Насосы центробежные моноблочные	183 - 208

СОДЕРЖАНИЕ

 XSTP	• Горизонтальных одноступенчатых центробежных насосов	209 - 216
 LEP LEZ	• Насос центробежный консольный	217 - 282
 LPm LP	• Насосы для повышения давления	283 - 286
 LRP	• Циркуляционные насосы для горячей воды	287 - 306
 KBZ KBS	• Насосы погружные для водоотведения	307 - 312
 SW WQ WQ-T	• Погружной насос для сточных вод	313 - 350
 BP-ECH BP-EDH	• Система повышения давления	351
 BWS	• Системы насосные для повышения давления	352 - 356

LVS/LVR

Насосы вертикальные многоступенчатые из нержавеющей стали



Применение

- Предназначены для перекачки невязких, негорючих, невзрывоопасных, не содержащих твердых включений и волокон жидкостей
- Применяются для водоснабжения высотных домов, гостиниц, в системах фильтрации, для повышения давления
- Используются в очистных системах, для подпитки котлов, циркуляции охлаждающих жидкостей, системах водоподготовки, вспомогательных системах и оборудовании
- Могут использоваться в ультрафильтрационных системах, системах обратного осмоса, дистилляционных системах, плавательных бассейнах
- Применяются в сельском хозяйстве при сплинкерном и капельном орошении
- Используются в пищевой промышленности и при производстве алкогольных напитков
- Используются в системах пожаротушения

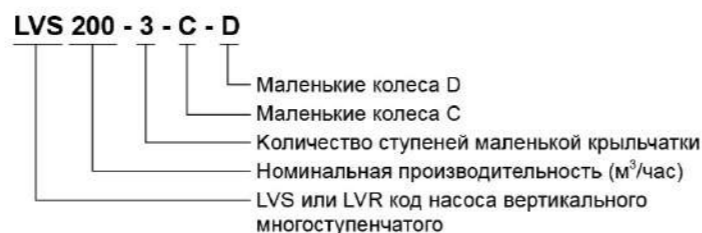
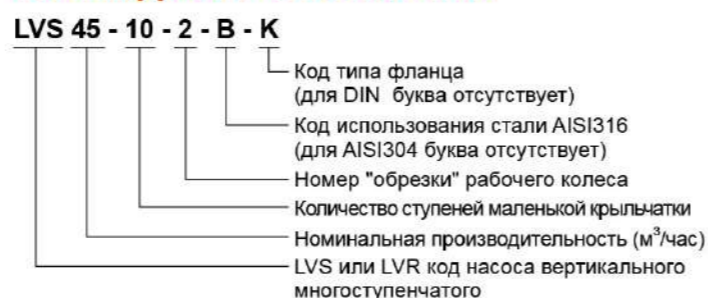
Условия Эксплуатации

- Невязкие, негорючие, невзрывоопасные, не содержащие твердых включений и волокон жидкости. Химически неагрессивные к материалам насоса жидкости. В случае перекачки более вязких жидкостей необходимо использовать насос с заведомо большей мощностью двигателя
- Температура перекачиваемой жидкости: -20°C - +120°C
- Производительность серии в диапазоне: 0,7 - 240 м³/час
- Рн перекачиваемой жидкости: 4 - 10
- Макс. температура окружающей среды: +40°C
- Макс. рабочее давление: 33 Bar
- Высотное ограничение: до 1000 м над уровнем моря

Двигатель

- Двигатель IE 2 (IE 3)
- полностью закрытый, обдуваемый
- Класс защиты: IP55
- Рабочее напряжение: 50Гц, 1~220В/3~380В

Расшифровка Обозначения



LVS: Насос полностью изготовлен из нержавеющей стали

LVR: Основание насоса из чугуна

Идентификация типа фланца:

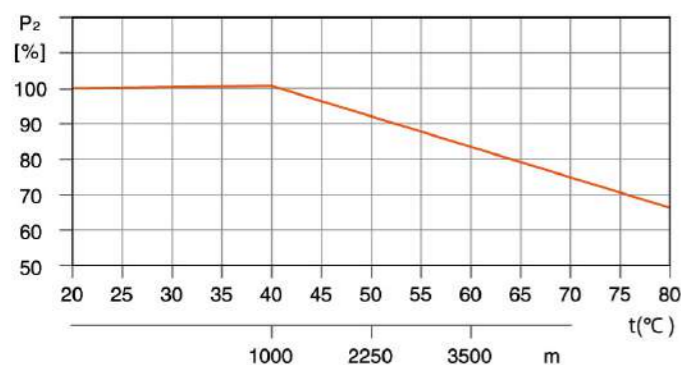
A - Эллиптический фланец

K - Хомутное соединение

G - Резьбовое соединение

Окружающая Температура

- Максимальная окружающая температура: +40°C. В случае использования при температуре выше +40°C или при установке на высоте выше 1000 метров над уровнем моря, необходимо использовать мотор заведомо большей мощности. При низкой плотности воздуха и плохом охлаждении мотора, его мощность P2 снижается. Смотрите на диаграмме.
- В подобных случаях необходимо использовать более мощный мотор



Пример:

При использовании насоса при высоте 3500 метров над уровнем моря, P2 снизится до 88%. При использовании насоса при температуре окружающей среды 70°C, P2 снизится до 78%

Минимальное давление на "входе" насоса - NPSH

Расчет давление на "входе" насоса рекомендован в следующих случаях:

- Высокая температура жидкости
- Поток значительно превышает номинальный поток
- Подъем воды с глубины
- Подъем воды по длинным трубам
- Плохое состояние всасывающего патрубка

Избегайте кавитации, убедитесь в наличии минимального давления на всасывающей стороне. Максимальная высота подъема "H" в метрах, может быть рассчитана по следующей формуле:

$$H = P_b \times 10.2 - NPSH - H_f - H_v$$

P_b = барометрическое давление в бар. (Барометрическое давление может быть установлено равным 1 бар). В закрытых системах, P_b указывается как давление системы в бар.

$NPSH$ = Net Positive Suction Head (Допускаемый кавитационный запас) в метрах напора. (Может быть прочитан из кривой NPSH в самом высокой точке потока)

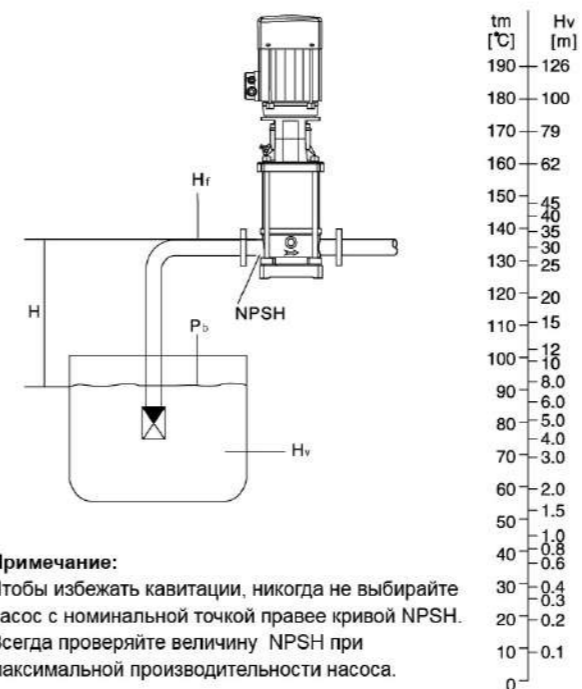
H_f = потери на трение во всасывающем трубопроводе в метрах напора. (При максимальной производительности насоса.)

H_v = давление пара в метрах напора. (Может быть прочитано из шкалы давления пара. "Hv" зависит от температуры жидкости "TM").

H_s = Запас прочности = минимальные 0.5-метра напора.

Если вычисленный "H" положителен, насос может работать при максимальной высоте всасывания "H".

Если вычисленный "H" отрицателен, требуется минимальный подпор.



Примечание:

Чтобы избежать кавитации, никогда не выбирайте насос с номинальной точкой правее кривой NPSH. Всегда проверяйте величину NPSH при максимальной производительности насоса.

Максимальное давление

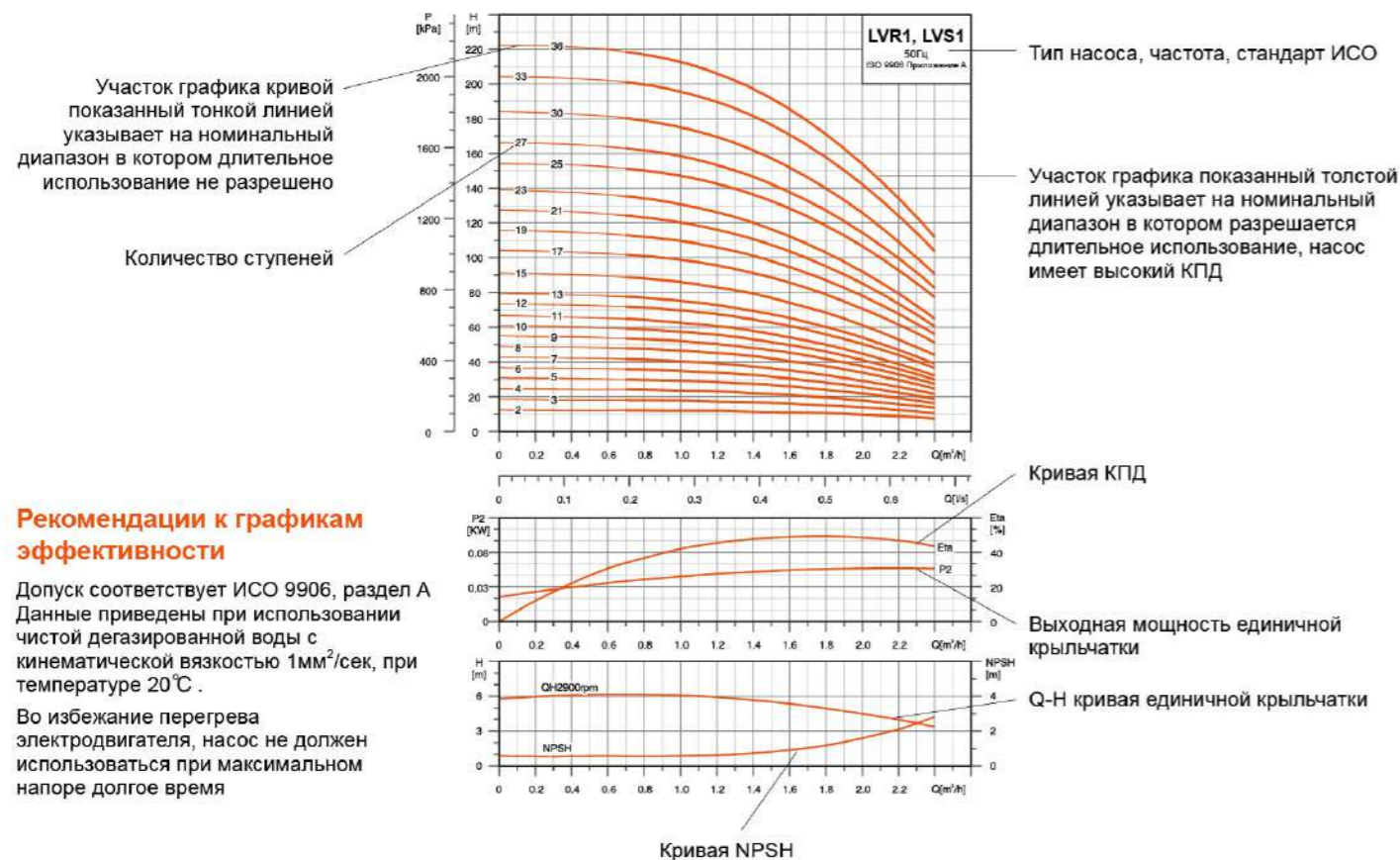
В таблице указано максимальное давление на "входе" насоса. Однако текущее давление на входе + давление перед закрытым вентилем должно быть всегда ниже максимального допустимого рабочего давления.

Если максимальное допустимое давление будет превышено, подшипники могут быть повреждены, что приведет к разрушению насоса.

Модель	Максимум. Давление на входе (бар)	
LVR(S) 1-2 - 1-36	10	
LVR(S) 2-2	6	
LVR(S) 2-3 - 2-12	10	
LVR(S) 2-13 - 2-26	15	
LVR(S) 3-2 - 3-29	10	
LVR(S) 3-31 - 3-36	15	
LVR(S) 4-2	6	
LVR(S) 4-3 - 4-11	10	
LVR(S) 4-12 - 4-22	15	
LVR(S) 5-2 - 5-16	10	
LVR(S) 5-18 - 5-29	15	
LVR(S) 10-1 - 10-6	8	
LVR(S) 10-7 - 10-22	10	
LVR(S) 15-1 - 15-3	8	
LVR(S) 15-4 - 15-17	10	
LVR(S) 20-1 - 20-3	8	
LVR(S) 20-4 - 20-17	10	
LVR(S) 32-1-1 - 32-4	4	
LVR(S) 32-5-2 - 32-10	10	
LVR(S) 32-11 - 32-14	15	
LVR(S) 45-1-1 - 45-2	4	
LVR(S) 45-3-2 - 45-5	10	
LVR(S) 45-6-2 - 45-13-2	15	
LVR(S) 64-1-1 - 64-2-2	4	
LVR(S) 64-2-1 - 64-4-2	10	
LVR(S) 64-4-1 - 64-8-1	15	
LVR(S) 90-1-1 - 90-1	4	
LVR(S) 90-2-2 - 90-3-2	10	
LVR(S) 90-3 - 90-6	15	
LVR(S) 120-1 - 120-2-1	10	
LVR(S) 120-2 - 120-5-1	15	
LVR(S) 120-5 - 120-7	20	
LVR(S) 150-1-1 - 150-2-2	10	
LVR(S) 150-2-1 - 150-4-1	15	
LVR(S) 150-4 - 150-6	20	
LVR(S) 200-1-D	10	
LVR(S) 200-1-C - 200-2-2C	15	
LVR(S) 200-2-C - 200-4	20	

Модель	LVR Максимум. Давление на входе (бар)		LVS Максимум. Давление на входе (бар)
	Эллиптический фланец	DIN фланец	
LVR(S) 1	16	25	25
LVR(S) 2	16	25	25
LVR(S) 3	16	25	25
LVR(S) 4	16	25	25
LVR(S) 5	16	25	25
LVR(S) 10	25		25
LVR(S) 15	25		25
LVR(S) 20	25		25
LVR(S) 32-1-1 - 32-7	16		16
LVR(S) 32-8-2 - 32-14	30		30
LVR(S) 45-1-1 - 45-5	16		16
LVR(S) 45-6-2 - 45-11	30		30
LVR(S) 45-12-2 - 45-13-2	33		33
LVR(S) 64-1-1 - 64-5	16		16
LVR(S) 64-6-2 - 64-8-1	30		30
LVR(S) 90-1-1 - 90-4	16		16
LVR(S) 90-5-2 - 90-6	30		30
LVR(S) 120-1 - 120-7	20		20
LVR(S) 150-1-1 - 150-6	20		20
LVR(S) 200-1-D - 200-4	20		20

Как пользоваться графиком



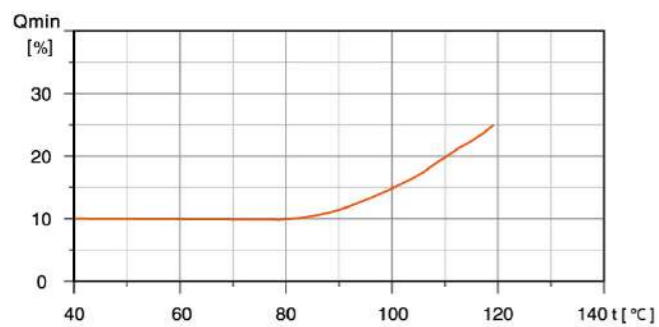
Рекомендации к графикам эффективности

Допуск соответствует ИСО 9906, раздел А. Данные приведены при использовании чистой дегазированной воды с кинематической вязкостью 1мм²/сек, при температуре 20°C.

Во избежание перегрева электродвигателя, насос не должен использоваться при максимальном напоре долгое время.

Минимальный поток

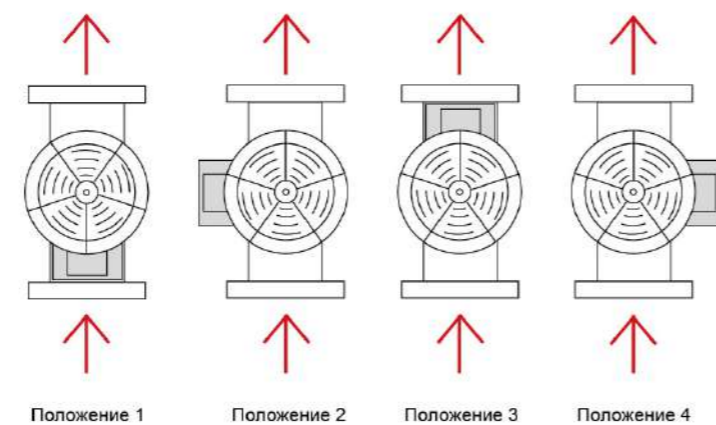
В связи с возможным риском перегрева, насос не должен использоваться с малым потоком жидкости. Кривая показывает минимальный поток как процент от номинального потока и изменение температуры жидкости.



Примечание: Во время работы насоса, задвижка на напорном патрубке должна быть всегда открыта.

Возможное расположение клемной коробки двигателя

(Примечание: Используйте положение 1 при транспортировке)



Диапазон Насосов

Модель	LVR(S) 1	LVR(S) 2	LVR(S) 3	LVR(S) 4	LVR(S) 5	LVR(S) 10	LVR(S) 15	LVR(S) 20	LVR(S) 32	LVR(S) 45	LVR(S) 64	LVR(S) 90	LVR(S) 120	LVR(S) 150	LVR(S) 200
Описание															
Номинальный поток (м ³ /час)	1	2	3	4	5	10	15	20	32	45	64	90	120	150	200
Диапазон потока (м ³ /час)	0.7-2.4	1.0-3.5	1.2-4.5	1.5-8	2.5-8.5	5-13	8-23	10.5-29	15-40	22-58	30-85	45-120	60-150	80-180	100-240
Максимальное давление (бар)	22	23	24	21	24	22	23	25	28	33	22	20	16	16	16
Мощность двигателя (кВт)	0.37-2.2	0.37-3	0.37-3	0.37-4	0.37-4	1.1-7.5	1.1-15	1.1-18.5	1.5-30	3-45	4-45	5.5-45	11-75	11-75	18.5-110
Диапазон температур (°C)	-20°C ~ +120°C (Примечание: максимальное допустимое давление и температурный диапазон жидкости означают объем насоса.)														
Максимальный КПД насоса (%)	42	47.5	57.5	57.5	62.5	68.5	70.3	72.9	74.6	77.7	78.8	78.9	72	72	76

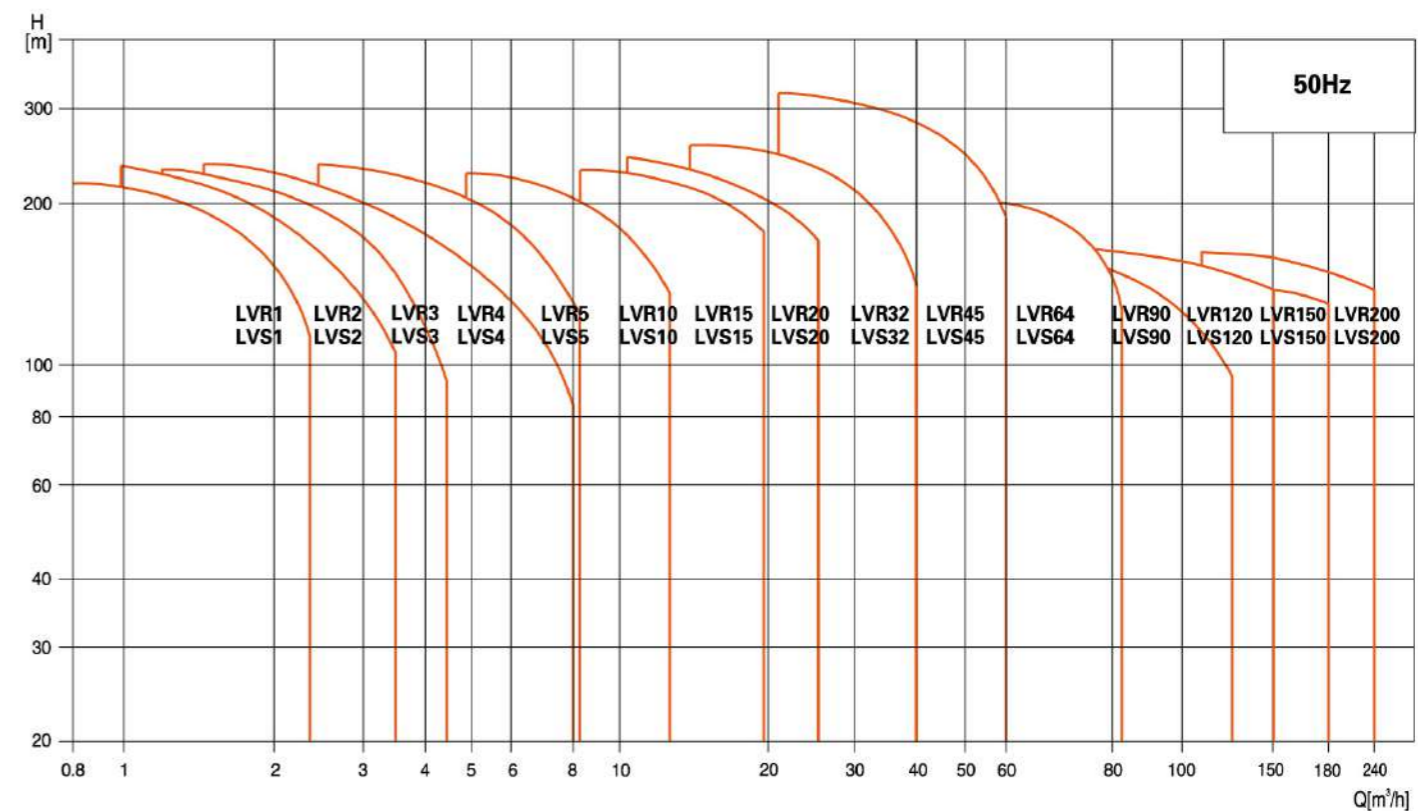
Соединение труб-LVR

Эллиптический фланец (Стандартный)	G1	G1	G1	G1 ^{1/4}	G1 ^{1/4}	-	-	-	-	-	-	-	-	-	-
DIN фланец	DN25/32	DN25/32	DN25/32	DN25/32	DN25/32	DN40	DN50	DN50	DN65	DN80	DN100	DN100	DN125	DN125	DN150

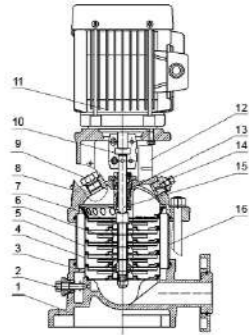
Соединение труб-LVS

DIN фланец (Стандартный)	DN25/32	DN25/32	DN25/32	DN25/32	DN25/32	DN40	DN50	DN50	DN65	DN80	DN100	DN100	DN125	DN125	DN150
Хомутное соединение	Ф42	Ф42	Ф42	Ф42	Ф42	-	-	-	-	-	-	-	-	-	-
Резьбовое соединение	R ₂ 1 ^{1/4}	R ₂ 1 ^{1/4}	R ₂ 1 ^{1/4}	R ₂ 1 ^{1/4}	R ₂ 1 ^{1/4}	-	-	-	-	-	-	-	-	-	-

Эксплуатационные Характеристики Насосов Типа LVR, LVS

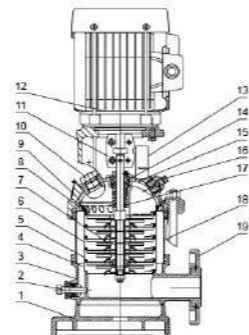


Поперечное Сечение



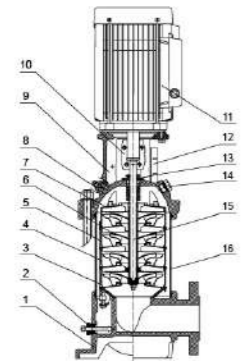
Модель: LVR1 (2,3,4,5)

No.	Часть	Материал
1	Основание	HT 200
2	Дренажное отверстие с заглушкой(в сборе)	AISI 304
3	Главный диффузор	AISI 304
4	Диффузор с подшипником	AISI 304
5	Средний диффузор	AISI 304
6	Рабочее колесо	AISI 304
7	Конечный диффузор	AISI 304
8	Основание электродвигателя	HT 200
9	Загрузочная пробка(необязательно)	AISI304
10	Муфта	Порошковая металлургия на основе железа
11	Двигатель	
12	Защитный кожух	AISI 304
13	Уплотнение картриджа	
14	Вентиляционная пробка	AISI 304
15	Вал насоса	AISI 316
16	Корпус насоса	AISI 304



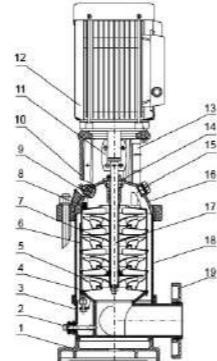
Модель: LVS1 (2,3,4,5)

No.	Часть	Материал	Оptionальный Материал
1	Основание	ADC 12	
2	Дренажное отверстие с заглушкой(в сборе)	AISI 304	AISI 316
3	Шасси	AISI 304	AISI 316
4	Главный диффузор	AISI 304	AISI 316
5	Диффузор с подшипником	AISI 304	AISI 316
6	Средний диффузор	AISI 304	AISI 316
7	Рабочее колесо	AISI 304	AISI 316
8	Конечный диффузор	AISI 304	AISI 316
9	Основание двигателя	HT 200	
10	Загрузочная пробка(необязательно)	AISI304	
11	Муфта	Порошковая металлургия на основе железа	
12	Электродвигатель		
13	Защитный кожух	AISI 304	
14	Уплотнение картриджа		
15	Крышка насоса	AISI 304	AISI 316
16	Вентиляционная пробка	AISI 304	AISI 316
17	Вал насоса	AISI 316	
18	Корпус насоса	AISI 304	AISI 316
19	Фланец	ZG 35	



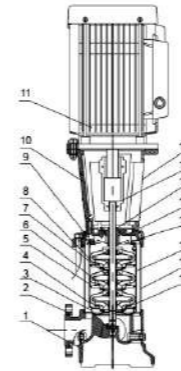
Модель: LVR10 (15,20)

No.	Часть	Материал
1	Основание	HT 200
2	Дренажное отверстие с заглушкой (в сборе)	AISI 304
3	Главный диффузор	AISI 304
4	Диффузор с подшипником	AISI 304
5	Средний диффузор	AISI 304
6	Рабочее колесо	AISI 304
7	Конечный диффузор	AISI 304
8	Пробка заливочного отверстия	AISI 304
9	Основание двигателя	HT 200
10	Муфта	Порошковая металлургия на основе железа /QT400
11	Двигатель	
12	Защитный кожух	AISI 304
13	Уплотнение картриджа	
14	Загрузочная пробка(необязательно)	AISI304
15	Вал насоса	AISI 316
16	Корпус насоса	AISI 304



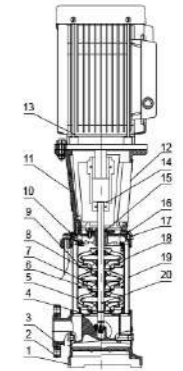
Модель: LVS10 (15,20)

No.	Часть	Материал	Оptionальный Материал
1	Основание	ADC 12	
2	Дренажное отверстие с заглушкой (в сборе)	AISI 304	AISI 316
3	Шасси	AISI 304	AISI 316
4	Главный диффузор	AISI 304	AISI 316
5	Диффузор с подшипником	AISI 304	AISI 316
6	Средний диффузор	AISI 304	AISI 316
7	Рабочее колесо	AISI 304	AISI 316
8	Конечный диффузор	AISI 304	AISI 316
9	Вентиляционная пробка(в сборе)	AISI 304	AISI 316
10	Основание двигателя	HT 200	
11	Муфта	Порошковая металлургия на основе железа	
12	Двигатель		
13	Защитный кожух	AISI 304	
14	Уплотнение картриджа		
15	Загрузочная пробка(необязательно)	AISI304	
16	Крышка насоса	AISI 304	AISI 316
17	Вал насоса	AISI 316	
18	Корпус насоса	AISI 304	AISI 316
19	Фланец	ZG 35	



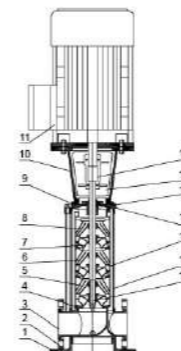
Модель: LVR32 (45,64,90)

No.	Часть	Материал
1	Основание	HT 200
2	Фланец	ZG 35
3	Главный диффузор	AISI 304
4	Средний диффузор	AISI 304
5	Диффузор с подшипником	AISI 304
6	Рабочее колесо	AISI 304
7	Втулка вала в сборе	
8	Конечный диффузор	AISI 304
9	Вентиляционная пробка(в сборе)	AISI 304
10	Основание двигателя	HT 200
11	Двигатель	
12	Защитный кожух	AISI 304
13	Муфта	QT 400
14	Уплотнение картриджа	
15	HT200 Крышка насоса	HT 200
16	Вентиляционная пробка	AISI 304
17	Напряжённая пластина	AISI 304
18	Цилиндрический корпус насоса	AISI 304
19	Вал насоса	AISI 304



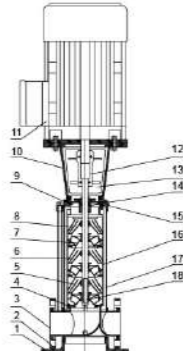
Модель: LVS32 (45,64,90)

No.	Часть	Материал	Оptionальный Материал
1	Основание	HT 200	
2	Фланец	ZG35	
3	Шасси	AISI 304	AISI 316
4	Главный диффузор	AISI 304	AISI 316
5	Средний диффузор	AISI 304	AISI 316
6	Диффузор с подшипником	AISI 304	AISI 316
7	Рабочее колесо	AISI 304	AISI 316
8	Втулка вала в сборе		
9	Конечный диффузор	AISI 304	AISI 316
10	Вентиляционная пробка(в сборе)	AISI 304	AISI 316
11	Основание двигателя	HT 200	
12	Защитный кожух	AISI 304	
13	Двигатель		
14	Муфта	QT 400	
15	Уплотнение картриджа		
16	Крышка насоса	AISI 304	AISI 316
17	Вентиляционная пробка	AISI 304	AISI 316
18	Напряжённая пластина	AISI 304	AISI 316
19	Цилиндрический корпус насоса	AISI 304	AISI 316
20	Вал насоса	AISI 304	AISI 316



Модель: LVR120 (150,200)

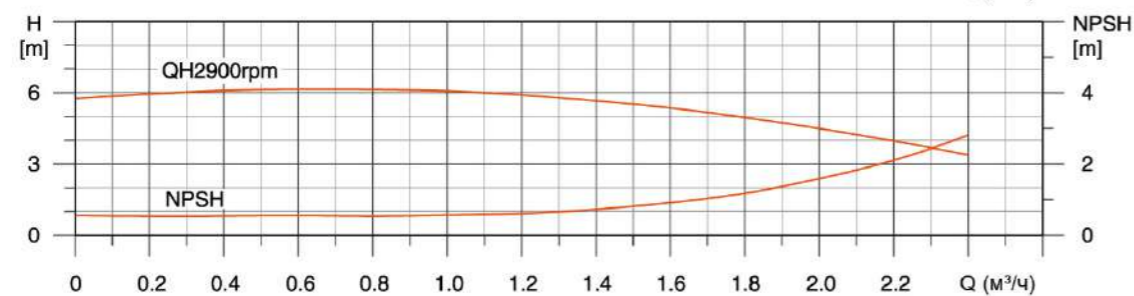
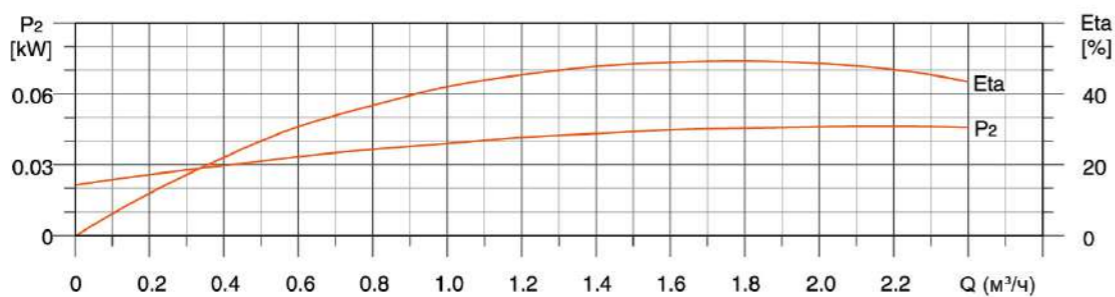
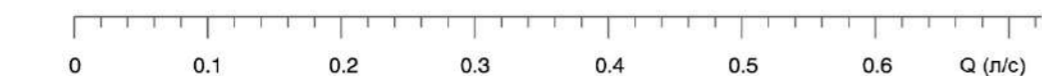
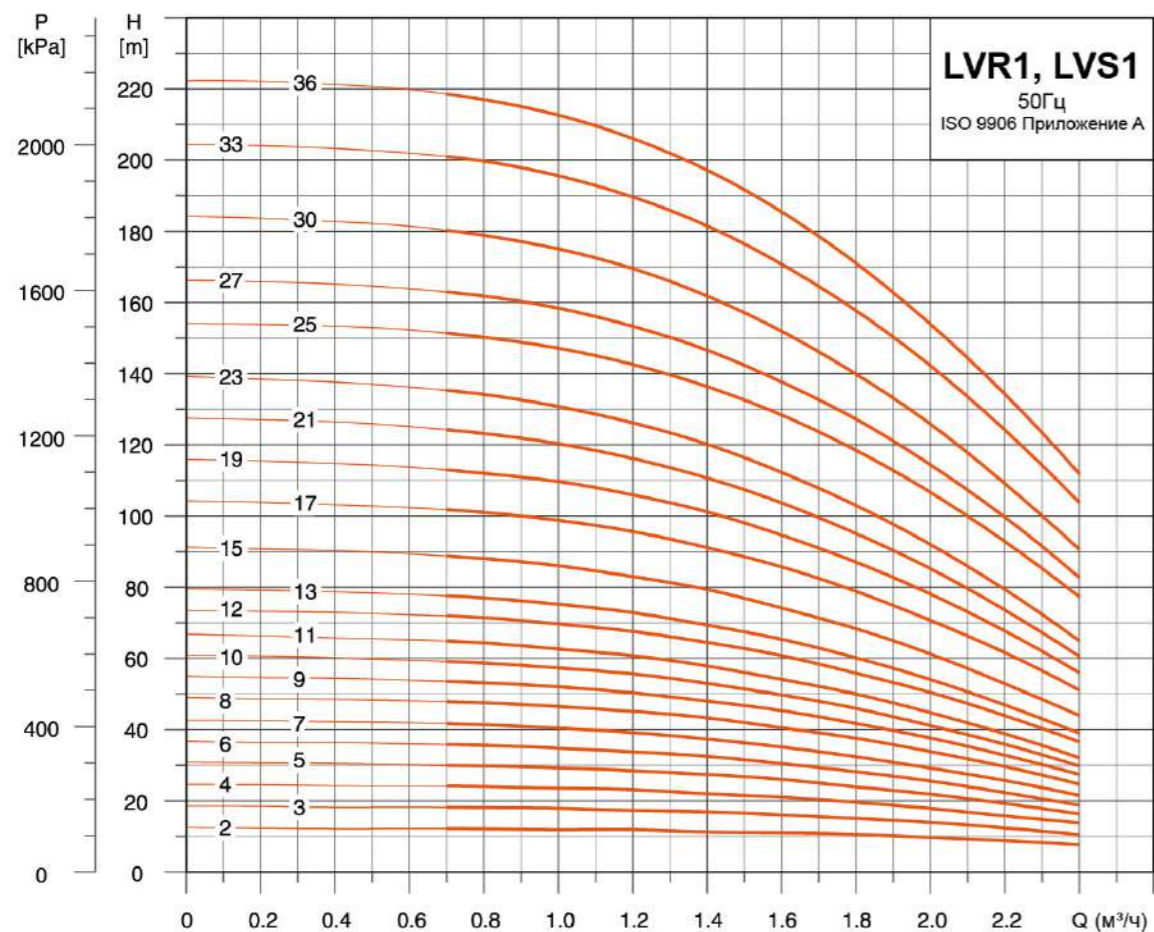
No.	Часть	Материал
1	Основание	HT 200
2	Фланец	ZG 35
3	Основание	HT 200
4	Главный диффузор	AISI 304
5	Средний диффузор	AISI 304
6	Диффузор с подшипником	AISI 304
7	Рабочее колесо	AISI 304
8	Конечный диффузор	AISI 304
9	Крышка насоса	HT 200
10	Основание двигателя	HT 200
11	Двигатель	
12	Муфта	QT 400
13	Защитный кожух	AISI 304
14	Уплотнение картриджа	
15	Вентиляционная пробка	AISI 304
16	Напряжённая пластина	AISI 304
17	Цилиндрический корпус насоса	AISI 304
18	Вал насоса	AISI 304



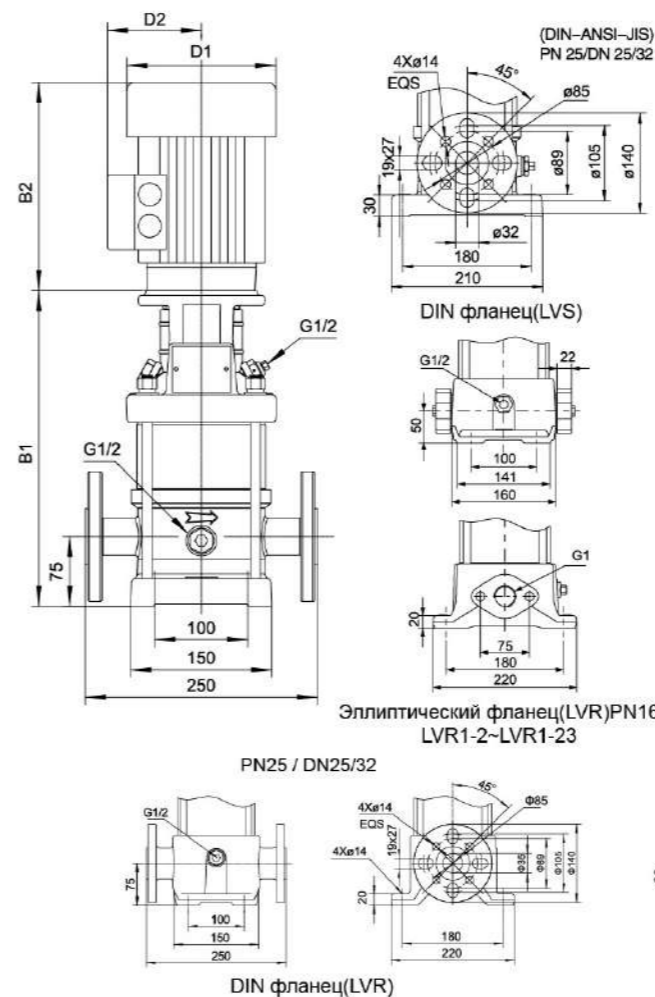
Модель: LVS120 (150,200)

No.	Часть	Материал	Оptionальный Материал
1	Основание	HT 200	
2	Фланец	ZG 35	
3	Шасси	AISI 304	AISI 316
4	Главный диффузор	AISI 304	AISI 316
5	Средний диффузор	AISI 304	AISI 316
6	Диффузор с подшипником	AISI 304	AISI 316
7	Рабочее колесо	AISI 304	AISI 316
8	Конечный диффузор	AISI 304	AISI 316
9	Крышка насоса	AISI 304	AISI 316
10	Основание двигателя	HT 200	
11	Защитный кожух		
12	Муфта	QT 400	
13	Двигатель	AISI 304	
14	Уплотнение картриджа		
15	Вентиляционная пробка	AISI 304	AISI 316
16	Напряжённая пластина	AISI 304	AISI 316
17	Цилиндрический корпус насоса	AISI 304	AISI 316
18	Вал насоса	AISI 304	AISI 316

Характеристики насосов

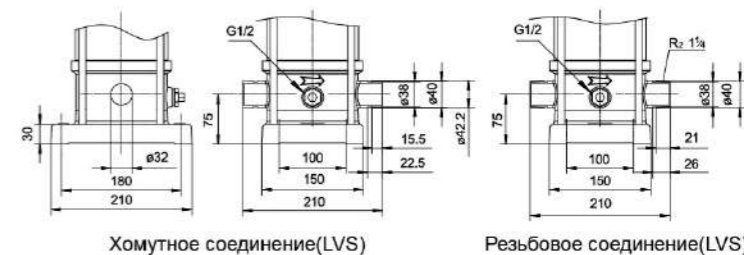


Размерный чертёж



Модель	Эллиптический фланец(LVR)		DIN фланец (LVR, LVS)		D1	D2	Вес нетто (кг)	Номер ремонта двигателя
	B1	B1+B2	B1	B1+B2				
1-2	256	470	282	496	130	105	20.4	V18
1-3	256	470	282	496	130	105	21.2	
1-4	274	488	300	514	130	105	21.8	
1-5	292	506	318	532	130	105	22.4	
1-6	310	524	336	550	130	105	22.4	
1-7	328	542	354	568	130	105	24.2	
1-8	346	560	372	586	130	105	24.5	
1-9	364	578	390	604	130	105	24.7	
1-10	382	596	408	622	130	105	25.1	
1-11	400	614	426	640	130	105	25.5	
1-12	422	690	448	716	150	124.5	27.8	
1-13	440	708	466	734	150	124.5	28.2	
1-15	476	744	502	770	150	124.5	29.1	
1-17	512	780	538	806	150	124.5	31.5	
1-19	548	816	574	842	150	124.5	33	
1-21	584	852	610	878	150	124.5	33	
1-23	620	888	646	914	150	124.5	34.9	
1-25	-	-	698	1016	163.6	127.4	41.5	
1-27	-	-	734	1052	163.6	127.4	43.6	
1-30	-	-	788	1106	163.6	127.4	43.9	
1-33	-	-	842	1160	163.6	127.4	46.9	
1-36	-	-	896	1214	163.6	127.4	47.9	

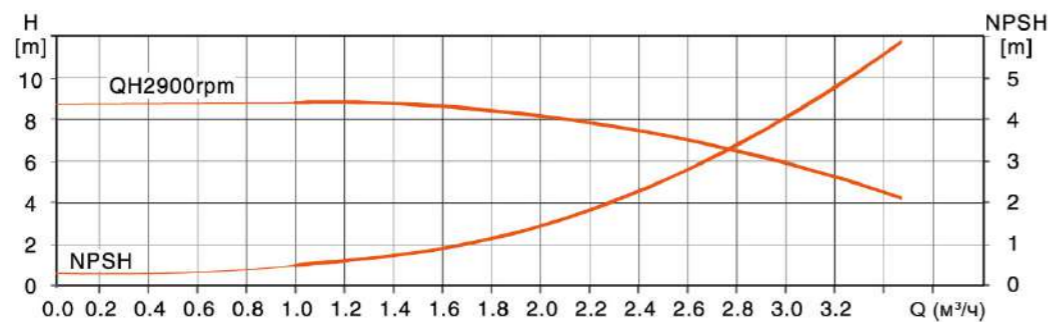
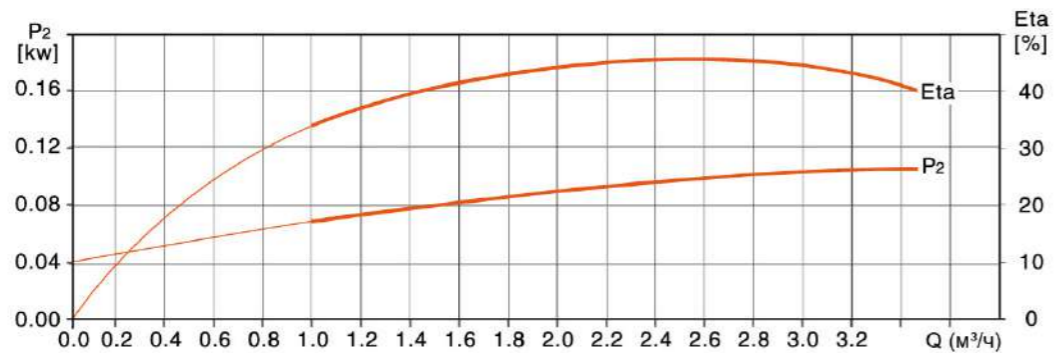
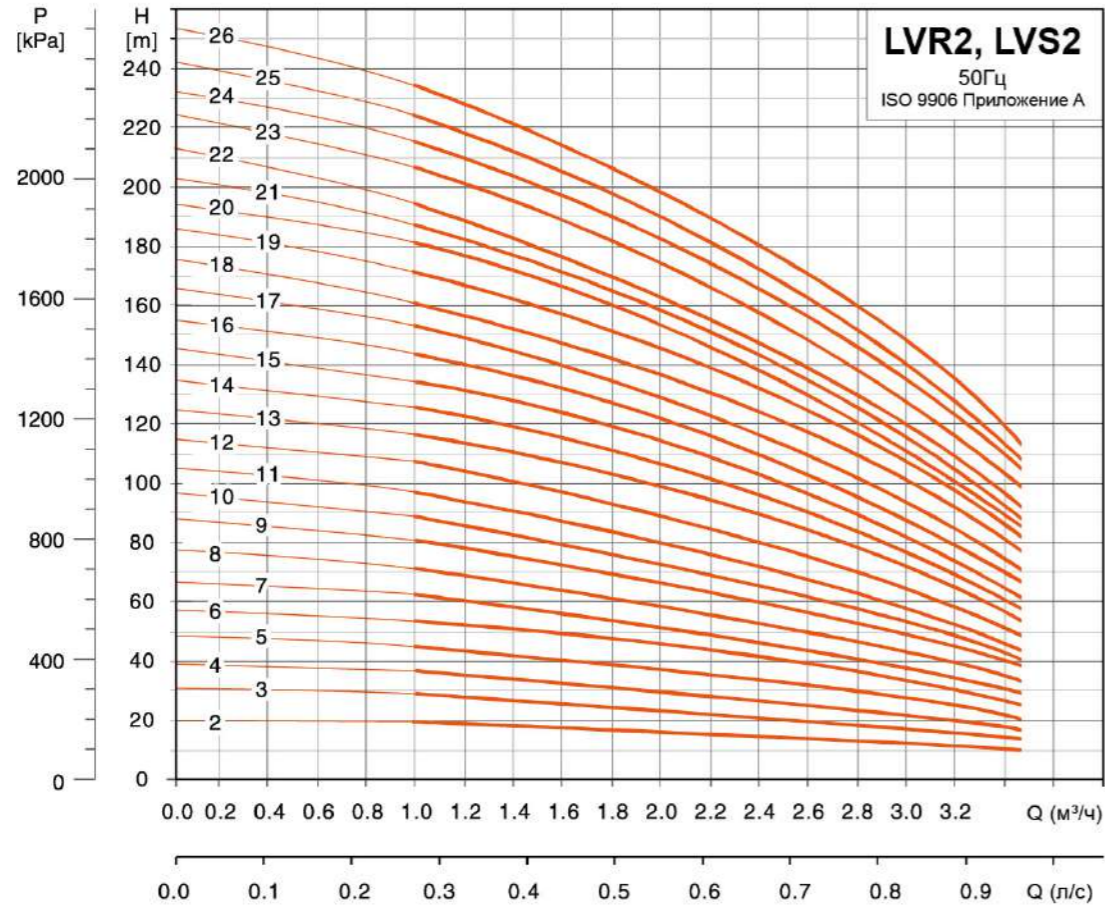
Примечание: B1 и B1+B2 хомутного и резьбового соединителей соответствуют с DIN фланцем



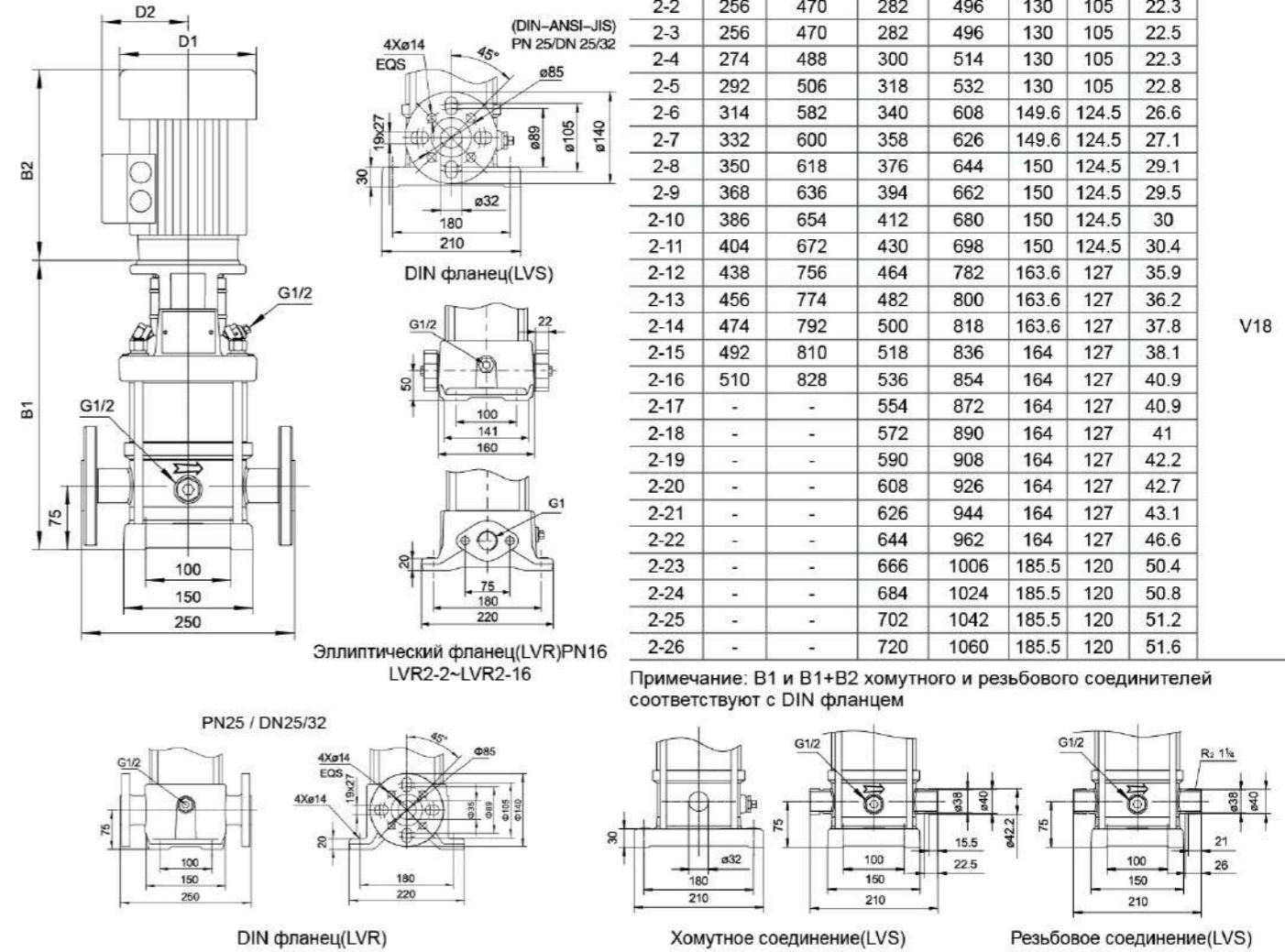
Технические параметры

Модель	Мощность (кВт)	Q (м³/ч)	0.7	0.8	1.0	1.2	1.4	1.6	1.8	2.0	2.2	2.4
LVR(S)1-2	0.37		12	12	12	12	11	11	10	10	9	8
LVR(S)1-3	0.37		18	18	18	17	17	16	15	14	13	10.5
LVR(S)1-4	0.37		24	24	24	22	22	21	19	18	15	14
LVR(S)1-5	0.37		30	30	29.5	28	27	26	24	22	19	16
LVR(S)1-6	0.37		36	35	35	34	32	30	28	25	22	19
LVR(S)1-7	0.37		42	41	40.5	39	37	35	32	30	26	22
LVR(S)1-8	0.55		48	47	46.5	45	43	40	38	34	30	26
LVR(S)1-9	0.55		54	53	52	50	48	45	42	37	33	28
LVR(S)1-10	0.55		59	58	57.5	55	53	50	46	41	35	30
LVR(S)1-11	0.55		65	64	63	61	58	54	51	45	39	33
LVR(S)1-12	0.75		72	71	70	67	64	61	56	50	44	37
LVR(S)1-13	0.75		78	77	75	73	69	65	60	54	48	39.5
LVR(S)1-15	0.75		90	88	86	83	79	74	68	61	54	45
LVR(S)1-17	1.1		102	101	98	95	91	85	78	70	62	52
LVR(S)1-19	1.1		114	112	110	106	101	94	87	78	68	57
LVR(S)1-21	1.1		125	123	120	116	110	103	95	85	74	61
LVR(S)1-23	1.1		136	134	130	126	120	112	103	92	80	65
LVR(S)1-25	1.5		152	150	145	142	136	128	119	106	93	78
LVR(S)1-27	1.5		164	162	157	153	146	137	128	114	100	84
LVR(S)1-30	1.5		181	178	173	169	162	152	140	126	110	92
LVR(S)1-33	2.2		202	199	194	189	181	170	158	142	124	106
LVR(S)1-36	2.2		220	217	210	206	197	185	170	154	135	112

Характеристики насосов



Размерный чертёж



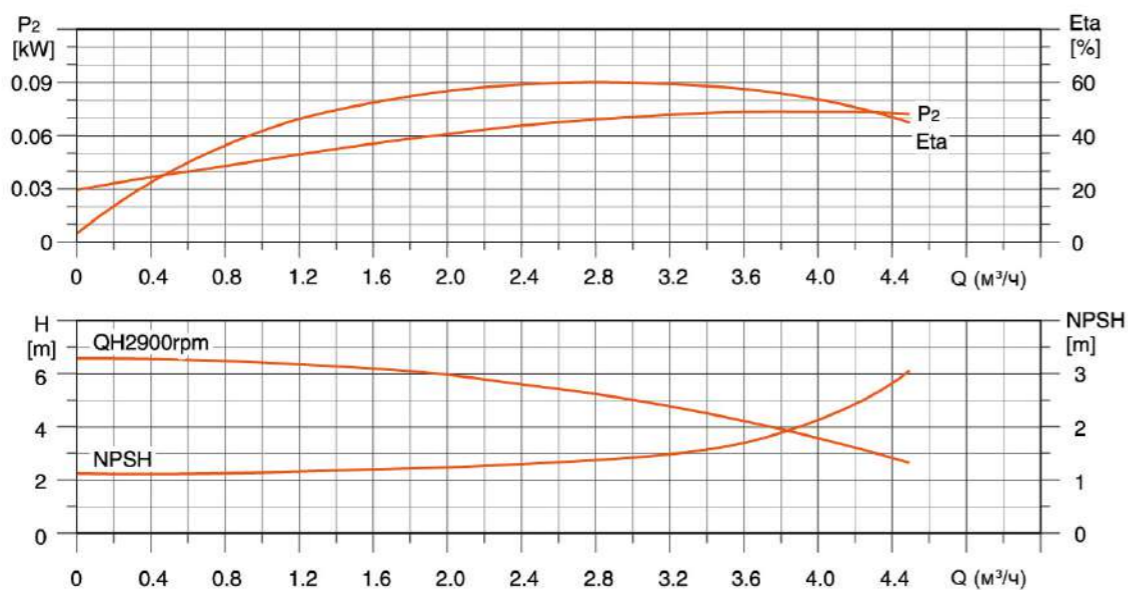
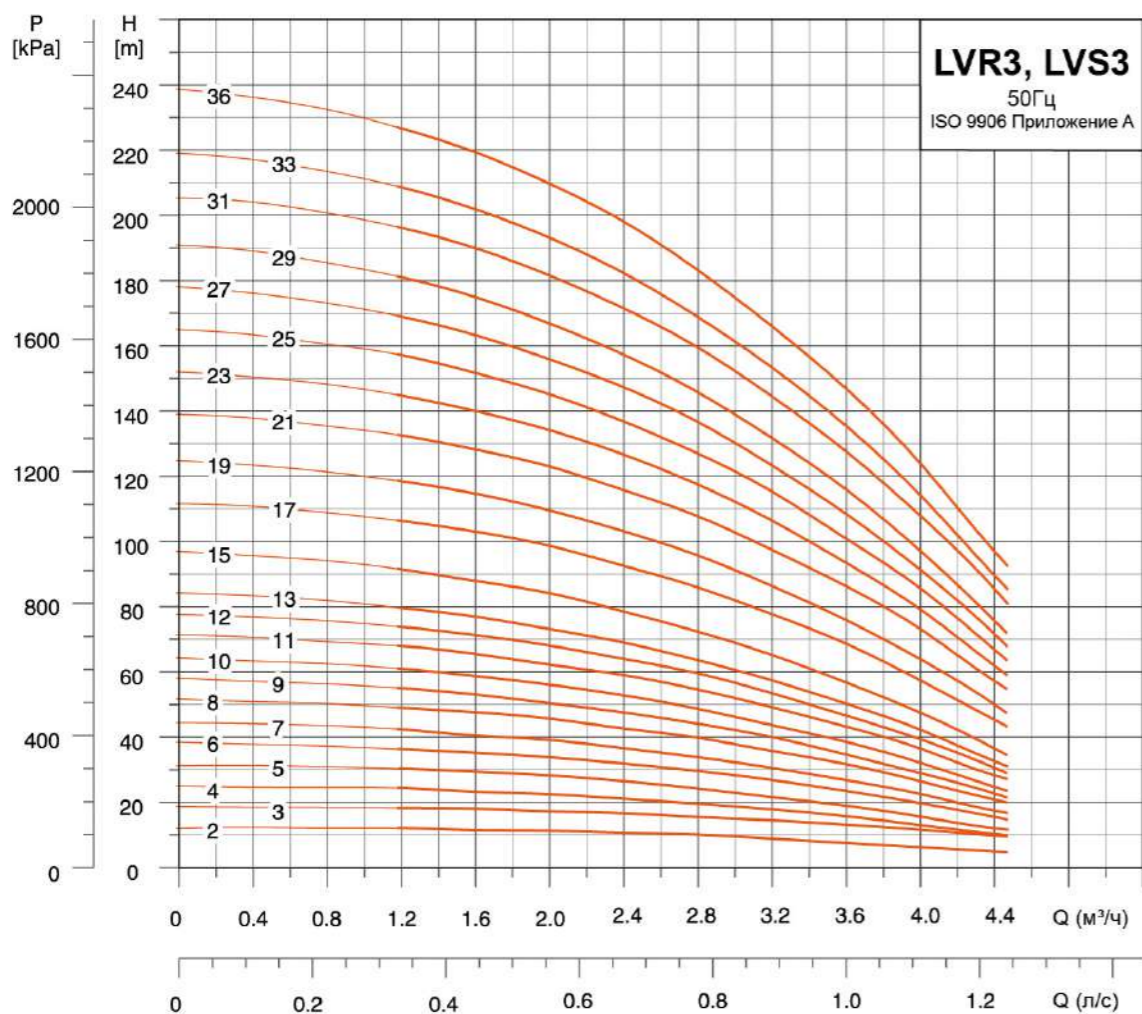
Модель	Эллиптический фланец(LVR)		DIN фланец (LVR, LVS)		D1	D2	Вес нетто (кг)	Номер ремонта двигателя
	B1	B1+B2	B1	B1+B2				
2-2	256	470	282	496	130	105	22.3	V18
2-3	256	470	282	496	130	105	22.5	
2-4	274	488	300	514	130	105	22.3	
2-5	292	506	318	532	130	105	22.8	
2-6	314	582	340	608	149.6	124.5	26.6	
2-7	332	600	358	626	149.6	124.5	27.1	
2-8	350	618	376	644	150	124.5	29.1	
2-9	368	636	394	662	150	124.5	29.5	
2-10	386	654	412	680	150	124.5	30	
2-11	404	672	430	698	150	124.5	30.4	
2-12	438	756	464	782	163.6	127	35.9	
2-13	456	774	482	800	163.6	127	36.2	
2-14	474	792	500	818	163.6	127	37.8	
2-15	492	810	518	836	164	127	38.1	
2-16	510	828	536	854	164	127	40.9	
2-17	-	-	554	872	164	127	40.9	
2-18	-	-	572	890	164	127	41	
2-19	-	-	590	908	164	127	42.2	
2-20	-	-	608	926	164	127	42.7	
2-21	-	-	626	944	164	127	43.1	
2-22	-	-	644	962	164	127	46.6	
2-23	-	-	666	1006	185.5	120	50.4	
2-24	-	-	684	1024	185.5	120	50.8	
2-25	-	-	702	1042	185.5	120	51.2	
2-26	-	-	720	1060	185.5	120	51.6	

Примечание: B1 и B1+B2 хомутного и резьбового соединителей соответствуют с DIN фланцем

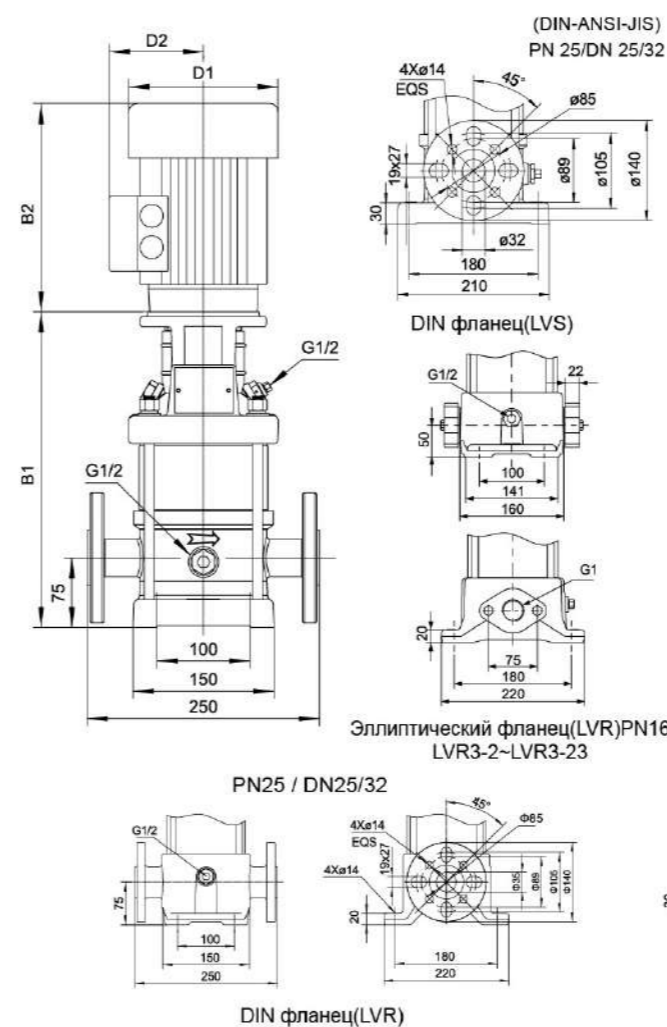
Технические параметры

Модель	Мощность (кВт)	Q (м³/ч)	H(м)									
			1	1.2	1.6	2	2.5	2.8	3.2	3.5		
LVR(S)2-2	0.37	18	17	16	15.5	13.5	12	10	8			
LVR(S)2-3	0.37	27	26	24	22.5	19.5	18	15	12			
LVR(S)2-4	0.55	36	35	33	30.5	27	24	17	16			
LVR(S)2-5	0.55	45	43	40	37	32.5	30	24	20			
LVR(S)2-6	0.75	53	52	50	45.5	40	36	30	24			
LVR(S)2-7	0.75	63	61	57	52	45.5	41	35	28			
LVR(S)2-8	1.1	71	69	65	59	51	47	40	33			
LVR(S)2-9	1.1	80	78	73	68.5	60	54	45	37			
LVR(S)2-10	1.1	89	86	81	74	65	59	49	40			
LVR(S)2-11	1.1	98	95	89	82	71.5	64	54	44			
LVR(S)2-12	1.5	107	103	97	90	78	71	59	47			
LVR(S)2-13	1.5	116	114	106	98	86.5	78	65	52			
LVR(S)2-14	1.5	125	122	114	105	92	84	69	57			
LVR(S)2-15	1.5	134	130	123	112	98	90	73	60			
LVR(S)2-16	2.2	143	139	131	120	104	96	79	66			
LVR(S)2-17	2.2	152	148	139	128	111	102	85	70			
LVR(S)2-18	2.2	161	157	148	136	122	108	91	76			
LVR(S)2-19	2.2	170	165	156	143	128	113	95	81			
LVR(S)2-20	2.2	179	174	164	150	134	119	100	85			
LVR(S)2-21	2.2	188	183	172	157	140	124	105	88			
LVR(S)2-22	2.2	197	192	180	165	145	130	110	90			
LVR(S)2-23	3	205	201	188	173	153	137	105	97			
LVR(S)2-24	3	214	210	197	181	160	144	120	105			
LVR(S)2-25	3	223	219	205	189	168	151	125	107			
LVR(S)2-26	3	232	228	214	198	176	158	130	110			

Характеристики насосов

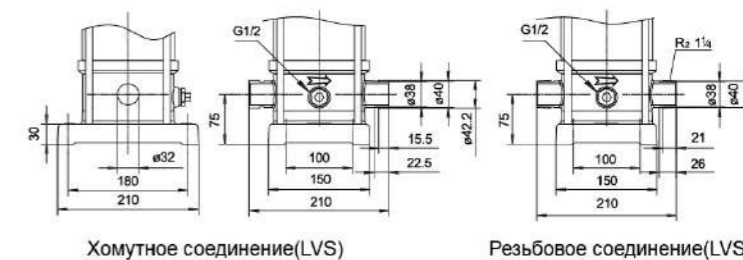


Размерный чертёж



Модель	Эллиптический фланец(LVR)		DIN фланец (LVR, LVS)		D1	D2	Вес нетто (кг)	Номер ремонта двигателя
	B1	B1+B2	B1	B1+B2				
3-2	256	470	282	496	130	105	21	V18
3-3	256	470	282	496	130	105	21.4	
3-4	274	488	300	514	130	105	21.8	
3-5	292	506	318	532	130	105	22.8	
3-6	310	524	336	550	130	105	23.3	
3-7	328	542	354	568	130	105	23.7	
3-8	350	618	376	644	150	124	25.5	
3-9	368	636	394	662	150	124	26.6	
3-10	386	654	412	680	150	124	27.2	
3-11	404	672	430	698	150	124	28.8	
3-12	422	690	448	716	150	124	29.7	
3-13	440	708	466	734	150	124	30.1	
3-15	476	744	502	770	150	124	32.1	
3-17	528	846	554	872	164	127	39.2	
3-19	564	882	590	908	164	127	40.2	
3-21	600	918	626	944	164	127	42.2	
3-23	636	954	662	980	164	127	42.4	
3-25	-	-	698	1016	164	127	44.4	
3-27	-	-	734	1052	164	127	44.5	
3-29	-	-	770	1088	164	127	45.3	
3-31	-	-	810	1150	186	120	52.3	
3-33	-	-	846	1186	186	120	53.1	
3-36	-	-	900	1240	186	120	54.7	

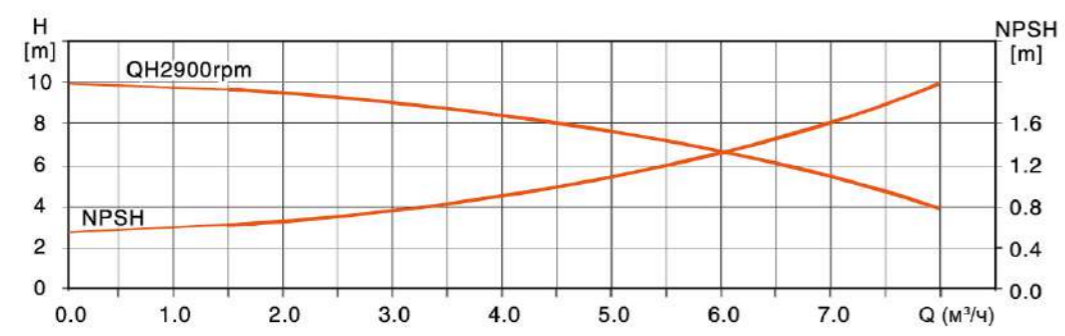
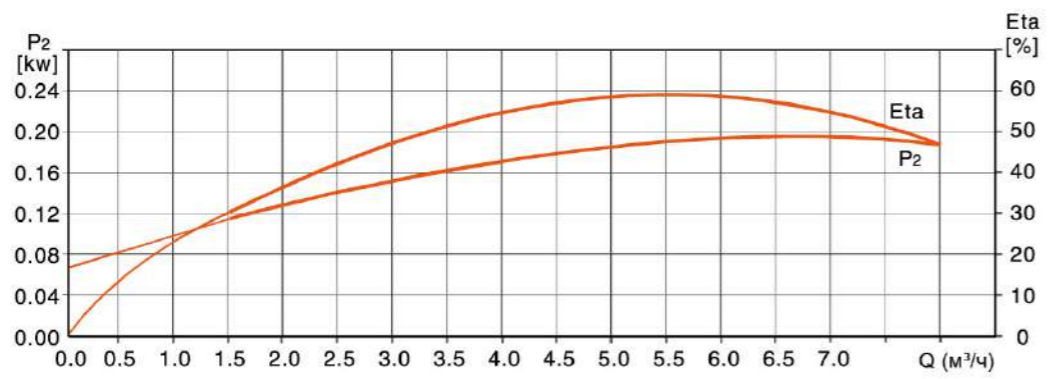
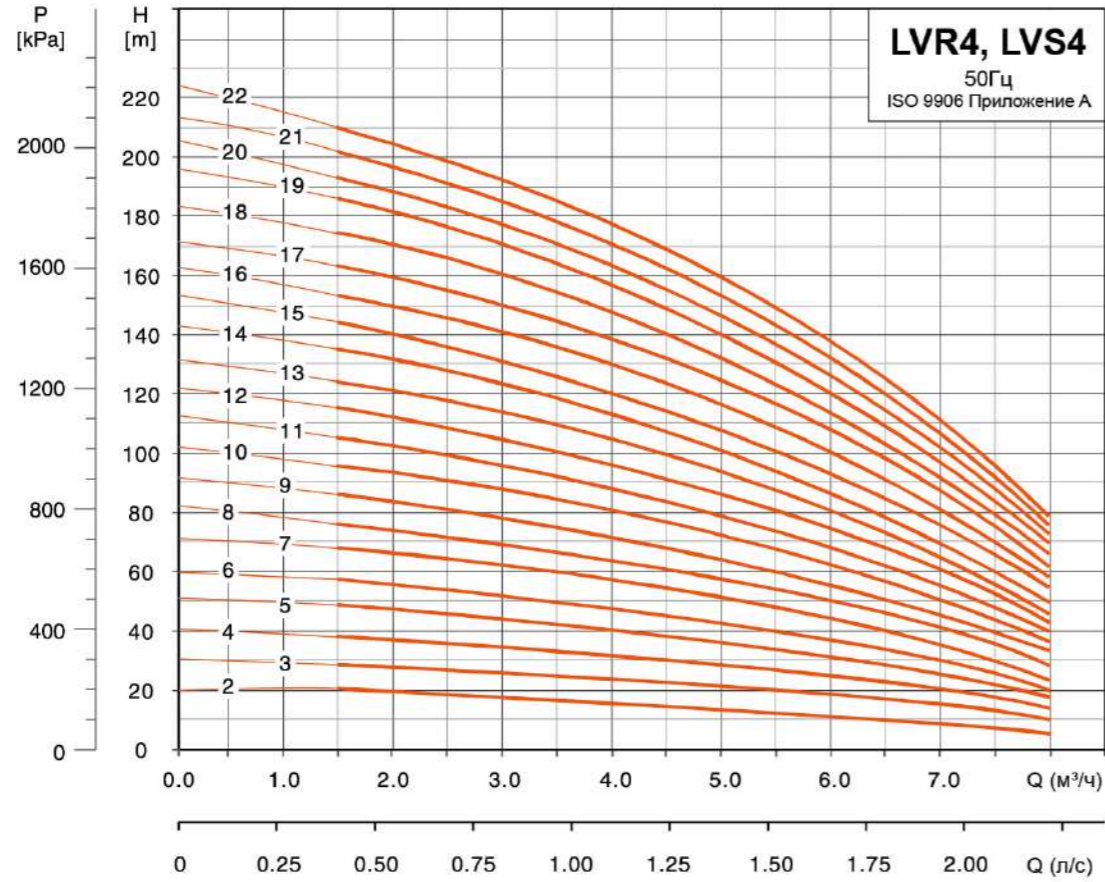
Примечание: B1 и B1+B2 хомутного и резьбового соединителей соответствуют с DIN фланцем



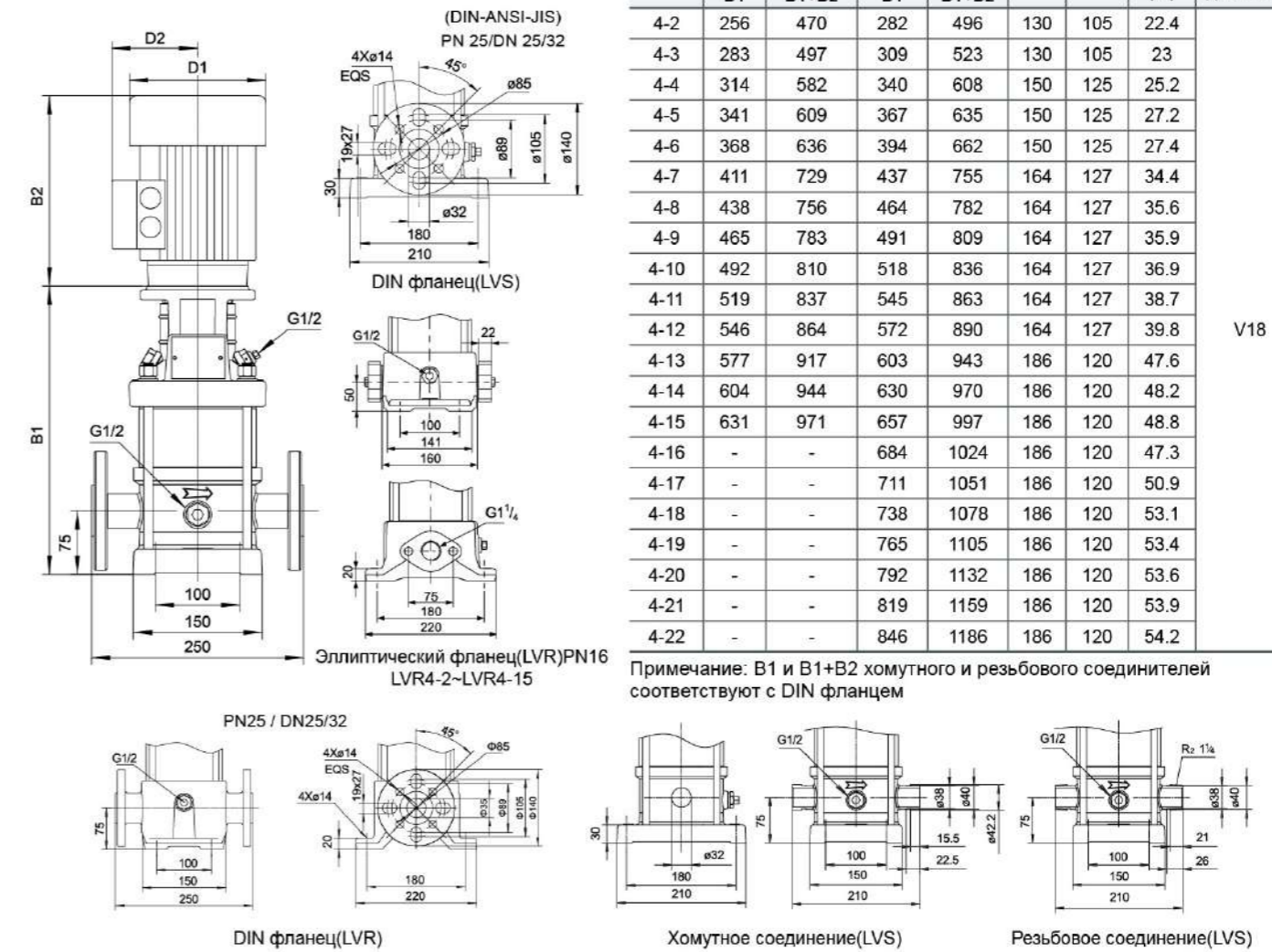
Технические параметры

Модель	Мощность (кВт)	Q (м³/ч)	1.2	1.6	2	2.4	2.8	3	3.6	4	4.5
LVR(S)3-2	0.37	13	12	12	11	11	10	8	7.5	4	
LVR(S)3-3	0.37	19	19	18	17	16	15	14	12	8	
LVR(S)3-4	0.37	25	24	23	22	20	19	17	14	9	
LVR(S)3-5	0.37	31	31	29	27	25	24	20	17	11	
LVR(S)3-6	0.55	37	36	35	33	30	28	24	21	14	
LVR(S)3-7	0.55	43	40	40	37	35	32	28	24	16	
LVR(S)3-8	0.75	51	48	47	44	41	38	33	28	19	
LVR(S)3-9	0.75	56	54	51	48	45	42	36	30	21	
LVR(S)3-10	0.75	62	60	57	54	50	46	40	33	23	
LVR(S)3-11	1.1	69	66	63	60	56	51	44	38	26	
LVR(S)3-12	1.1	75	72	69	65	61	56	48	41	28	
LVR(S)3-13	1.1	80	78	74	70	65	60	51	44	30	
LVR(S)3-15	1.1	92	89	85	80	73	68	58	49	34	
LVR(S)3-17	1.5	107	104	100	94	87	78	70	59	42	
LVR(S)3-19	1.5	119	116	111	104	97	87	77	65	47	
LVR(S)3-21	2.2	133	129	124	117	109	97	88	75	54	
LVR(S)3-23	2.2	146	141	135	128	119	105	95	81	59	
LVR(S)3-25	2.2	158	153	146	138	128	115	102	87	64	
LVR(S)3-27	2.2	170	164	157	148	138	124	110	93	67	
LVR(S)3-29	2.2	182	176	168	159	147	133	118	100	72	
LVR(S)3-31	3	197	191	183	173	161	142	128	110	80	
LVR(S)3-33	3	210	203	194	194	170	152	137	116	84	
LVR(S)3-36	3	228	221	211	200	185	165	149	126	91	

Характеристики насосов



Размерный чертёж



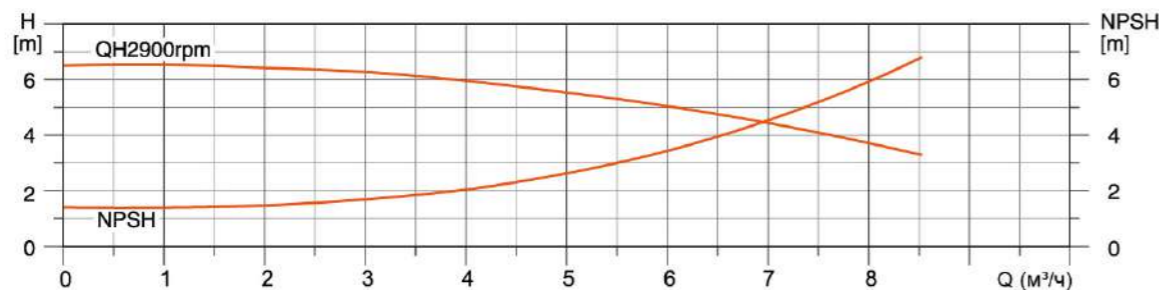
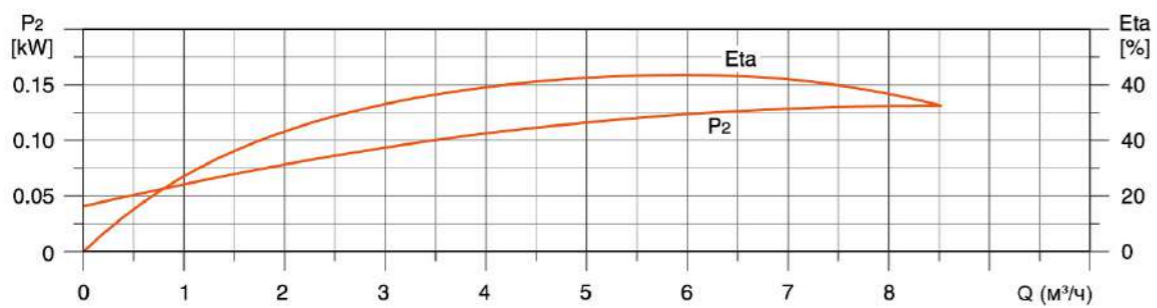
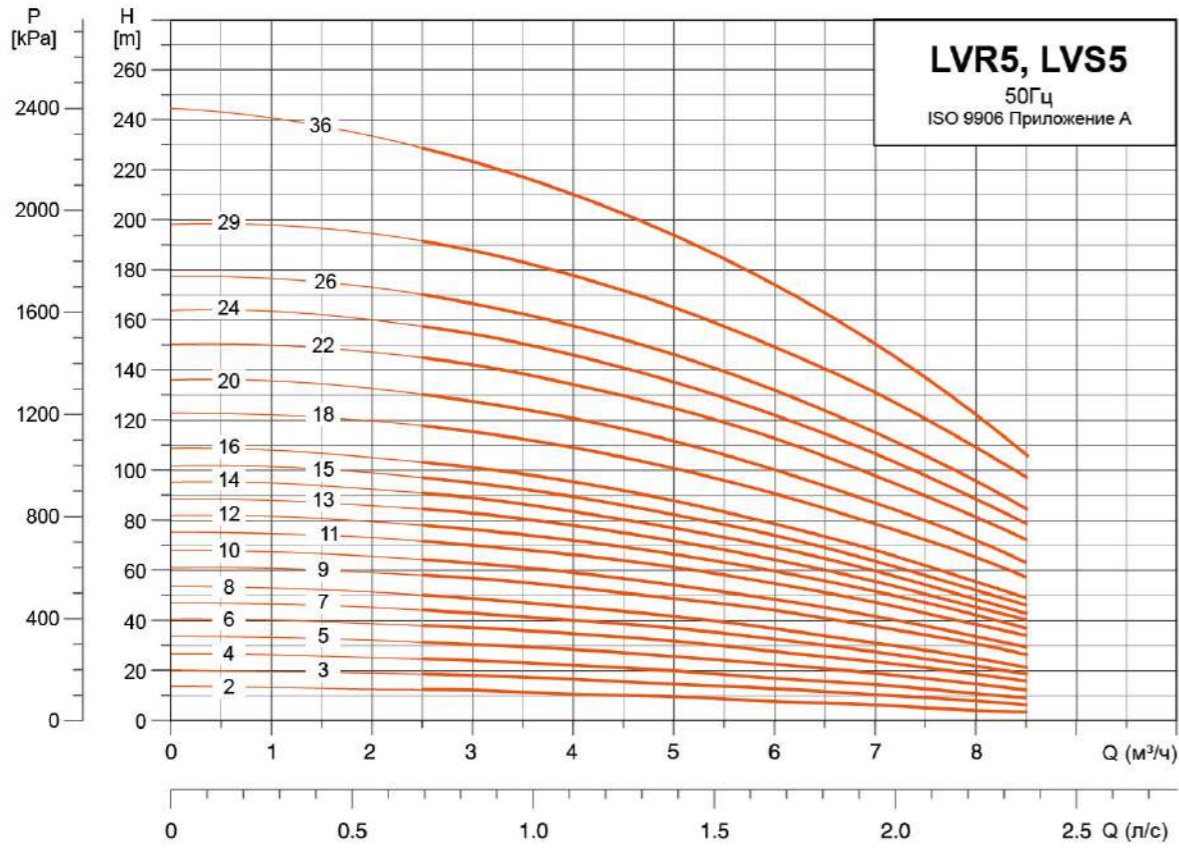
Модель	Эллиптический фланец(LVR)		DIN фланец (LVR, LVS)		D1	D2	Вес нетто (кг)	Номер ремонта двигателя
	B1	B1+B2	B1	B1+B2				
4-2	256	470	282	496	130	105	22.4	V18
4-3	283	497	309	523	130	105	23	
4-4	314	582	340	608	150	125	25.2	
4-5	341	609	367	635	150	125	27.2	
4-6	368	636	394	662	150	125	27.4	
4-7	411	729	437	755	164	127	34.4	
4-8	438	756	464	782	164	127	35.6	
4-9	465	783	491	809	164	127	35.9	
4-10	492	810	518	836	164	127	36.9	
4-11	519	837	545	863	164	127	38.7	
4-12	546	864	572	890	164	127	39.8	
4-13	577	917	603	943	186	120	47.6	
4-14	604	944	630	970	186	120	48.2	
4-15	631	971	657	997	186	120	48.8	
4-16	-	-	684	1024	186	120	47.3	
4-17	-	-	711	1051	186	120	50.9	
4-18	-	-	738	1078	186	120	53.1	
4-19	-	-	765	1105	186	120	53.4	
4-20	-	-	792	1132	186	120	53.6	
4-21	-	-	819	1159	186	120	53.9	
4-22	-	-	846	1186	186	120	54.2	

Примечание: B1 и B1+B2 хомутного и резьбового соединителей соответствуют с DIN фланцем

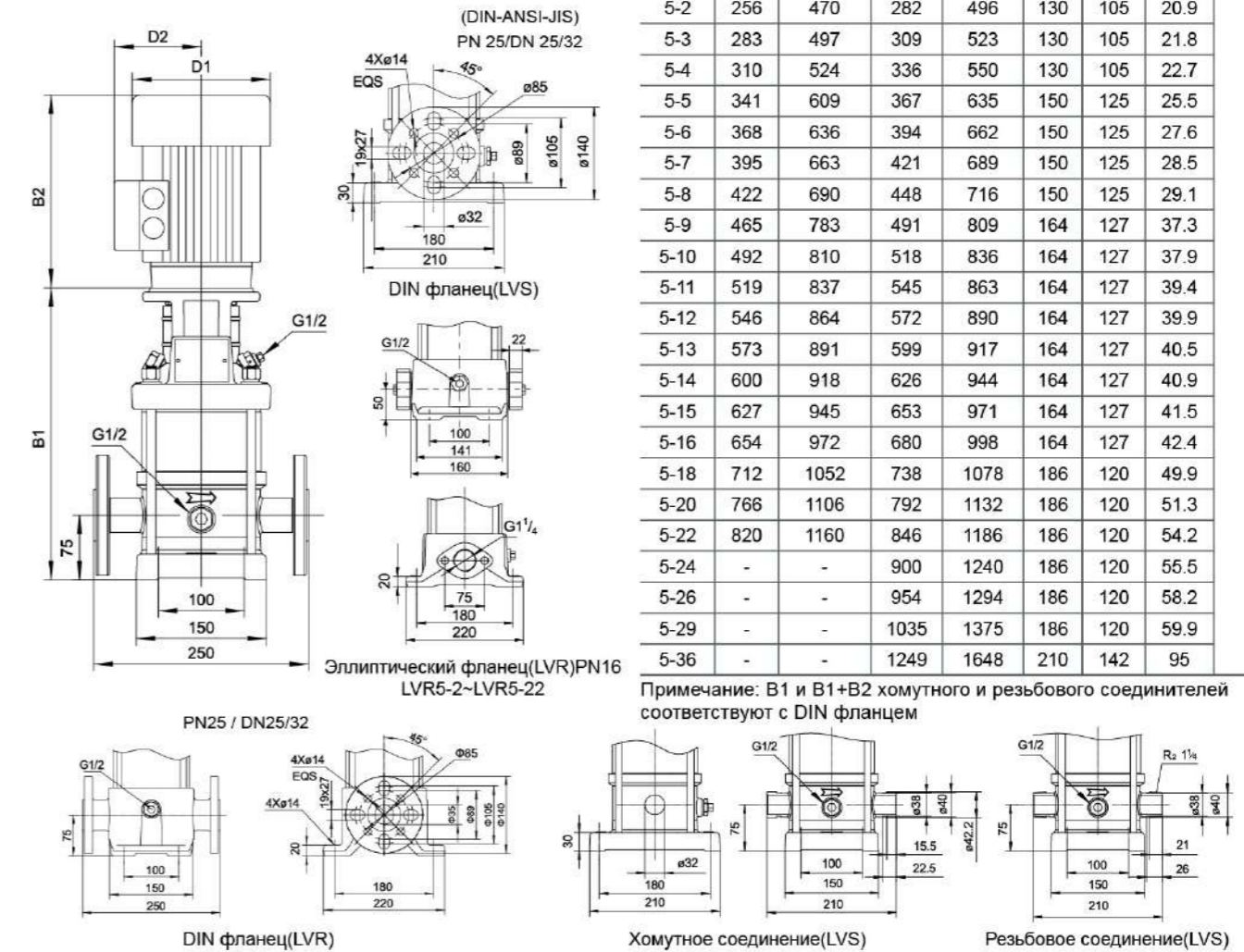
Технические параметры

Модель	Мощность (кВт)	Q (м³/ч)	1.5	2	3	4	5	6	7	8
LVR(S)4-2	0.37	H (м)	19	18	17	14.5	13	10.5	8	6
LVR(S)4-3	0.55		28	27	26	23.5	20	18	14	10
LVR(S)4-4	0.75		38	36	34	31.5	27	24.5	18	13
LVR(S)4-5	1.1		47	45	43	40.5	34	31.5	23	17
LVR(S)4-6	1.1		56	54	52	47.5	41	36	28	20
LVR(S)4-7	1.5		66	63	61	57	48	44.5	34	24
LVR(S)4-8	1.5		74	72	70	64	55	49.5	38	27
LVR(S)4-9	2.2		86	81	78	72	63	56	44	32
LVR(S)4-10	2.2		96	90	87	81	71	64	50	34
LVR(S)4-11	2.2		105	99	95	88	78	69	53	39
LVR(S)4-12	2.2		114	108	104	96	85	75	57	41
LVR(S)4-13	3		123	117	113	103	93	83	63	45
LVR(S)4-14	3		136	126	122	114	101	90	69	48
LVR(S)4-15	3		142	135	131	120	108	96	73	52
LVR(S)4-16	3		152	144	140	129	115	102	78	55
LVR(S)4-17	4		163	153	149	137	122	108	83	62
LVR(S)4-18	4		175	162	158	145	129	115	89	65
LVR(S)4-19	4		183	171	168	155	137	123	95	67
LVR(S)4-20	4		192	180	176	161	144	128	99	72
LVR(S)4-21	4		203	200	184	169	152	134	103	75
LVR(S)4-22	4		211	210	192	177	160	139	108	79

Характеристики насосов



Размерный чертёж



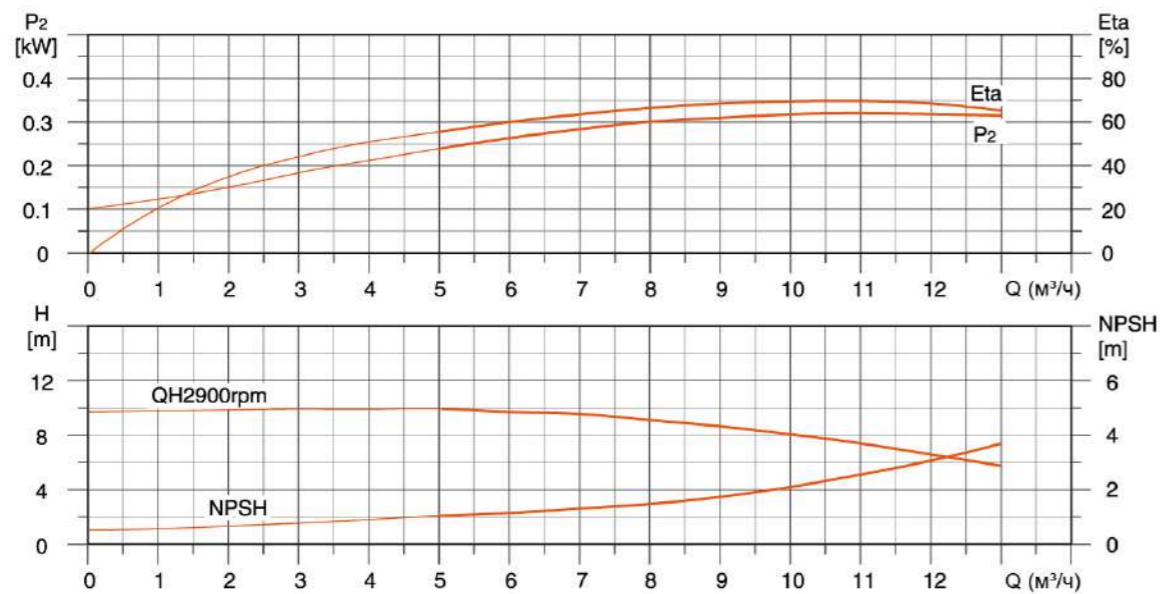
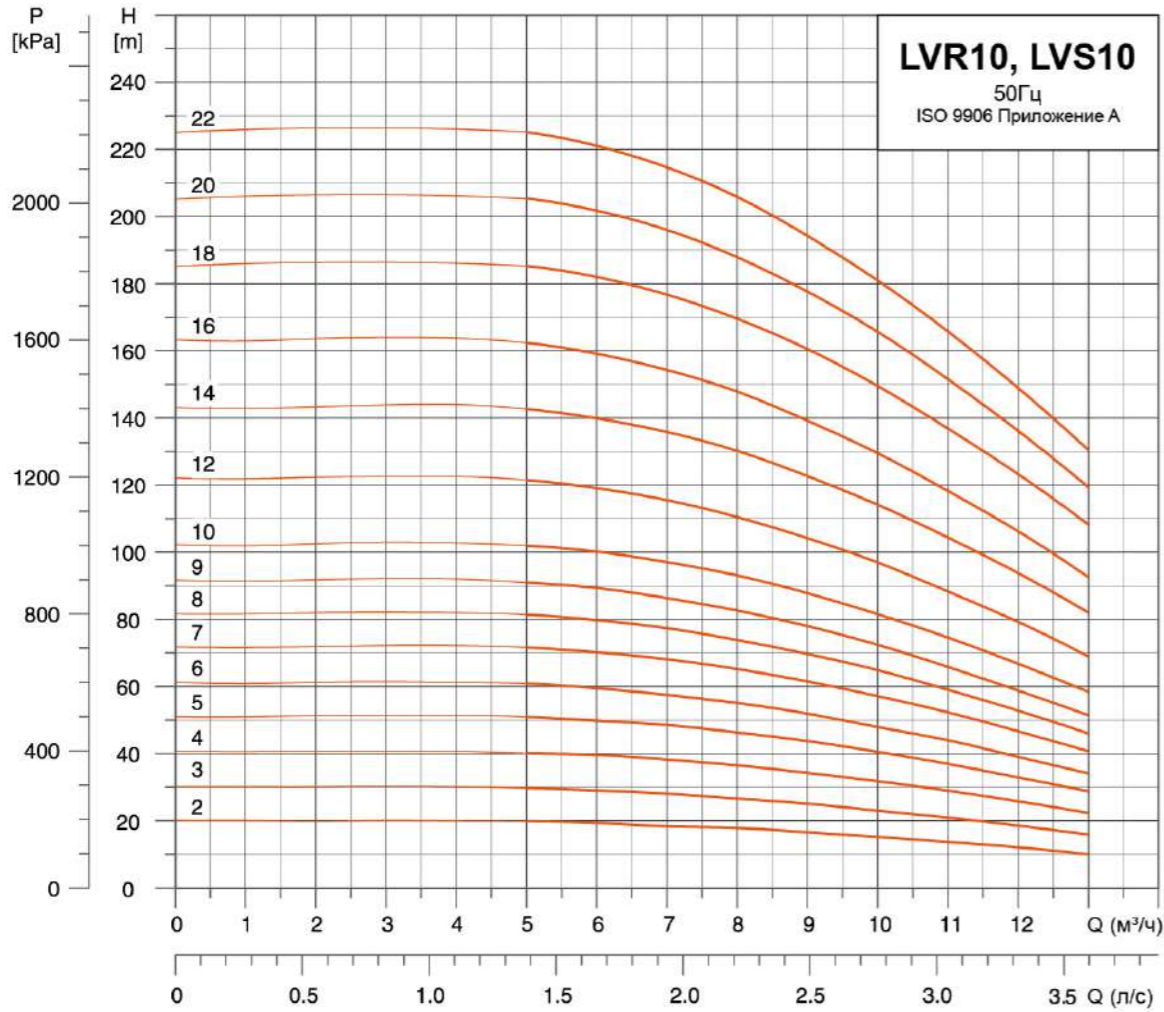
Модель	Эллиптический фланец (LVR)		DIN фланец (LVR, LVS)		D1	D2	Вес нетто (кг)	Номер ремонта двигателя
	B1	B1+B2	B1	B1+B2				
5-2	256	470	282	496	130	105	20.9	V18
5-3	283	497	309	523	130	105	21.8	
5-4	310	524	336	550	130	105	22.7	
5-5	341	609	367	635	150	125	25.5	
5-6	368	636	394	662	150	125	27.6	
5-7	395	663	421	689	150	125	28.5	
5-8	422	690	448	716	150	125	29.1	
5-9	465	783	491	809	164	127	37.3	
5-10	492	810	518	836	164	127	37.9	
5-11	519	837	545	863	164	127	39.4	
5-12	546	864	572	890	164	127	39.9	
5-13	573	891	599	917	164	127	40.5	
5-14	600	918	626	944	164	127	40.9	
5-15	627	945	653	971	164	127	41.5	
5-16	654	972	680	998	164	127	42.4	
5-18	712	1052	738	1078	186	120	49.9	
5-20	766	1106	792	1132	186	120	51.3	
5-22	820	1160	846	1186	186	120	54.2	
5-24	-	-	900	1240	186	120	55.5	
5-26	-	-	954	1294	186	120	58.2	
5-29	-	-	1035	1375	186	120	59.9	
5-36	-	-	1249	1648	210	142	95	

Примечание: B1 и B1+B2 хомутного и резьбового соединителей соответствуют с DIN фланцем

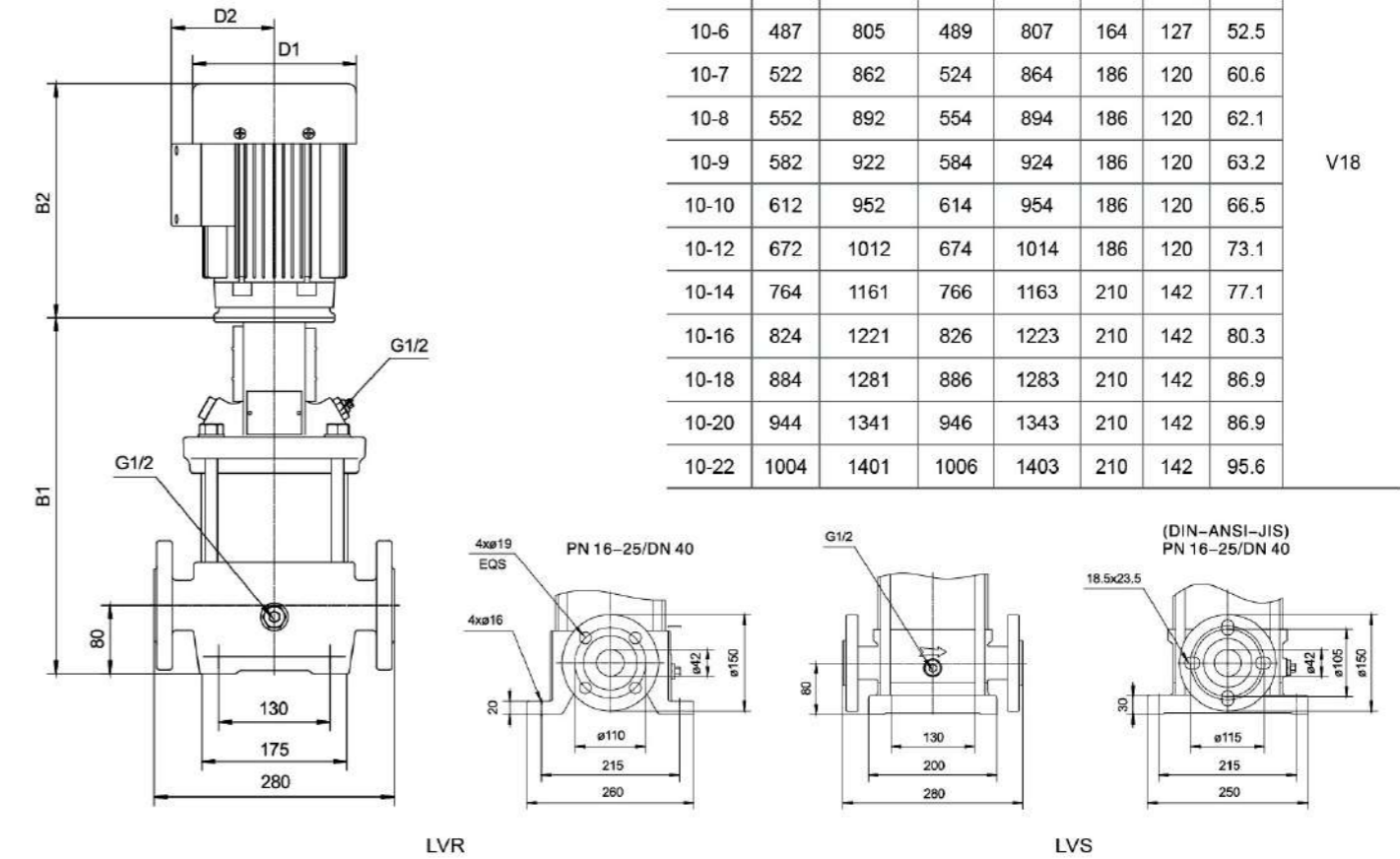
Технические параметры

Модель	Мощность (кВт)	Q (M³/ч)	2.5	3	4	5	6	7	8	8.5
LVR(S)5-2	0.37		12	12	10	9	7	6	4	3.5
LVR(S)5-3	0.55		19	18	16	15	12	10	8	6
LVR(S)5-4	0.55		24	24	22	19	16	14	10.5	9
LVR(S)5-5	0.75		31	30	28	24	22	18	15	12
LVR(S)5-6	1.1		38	37	34	28	27	23	19	15
LVR(S)5-7	1.1		44	42	40	32	30	27	22	19
LVR(S)5-8	1.1		50	48	45	40	36	31	25	21
LVR(S)5-9	1.5		59	56	53	47	44	37	31	26
LVR(S)5-10	1.5		65	62	59	53	48	41	34	29
LVR(S)5-11	2.2		73	70	66	59	54	47	38	35
LVR(S)5-12	2.2		78	76	72	63	59	51	42	38
LVR(S)5-13	2.2		85	82	78	68	64	55	45	40
LVR(S)5-14	2.2		91	89	83	74	69	60	48	43
LVR(S)5-15	2.2		98	95	89	79	74	63	52	46
LVR(S)5-16	2.2		103	101	95	85	78	68	55	49
LVR(S)5-18	3		118	115	109	98	90	78	65	58
LVR(S)5-20	3		130	127	120	108	100	87	72	64
LVR(S)5-22	4		145	142	134	120	112	97	80	72
LVR(S)5-24	4		158	154	146	132	122	106	88	78
LVR(S)5-26	4		170	166	157	145	132	115	95	85
LVR(S)5-29	4		192	188	178	155	149	131	109	98
LVR(S)5-36	5.5		226	222	209	195	172	147	120	104

Характеристики насосов



Размерный чертёж

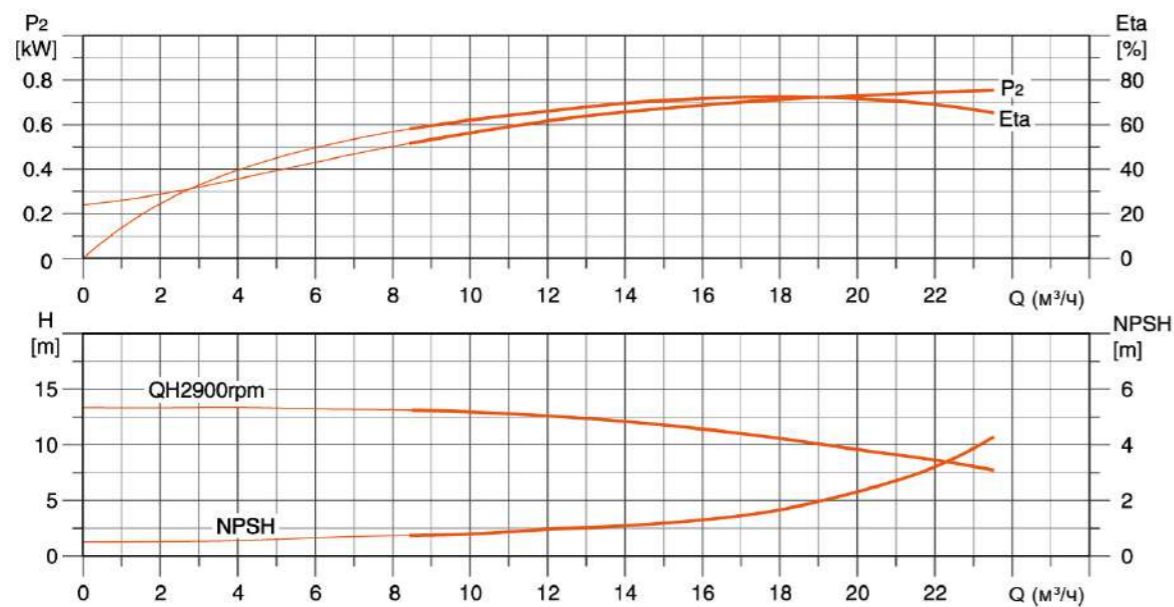
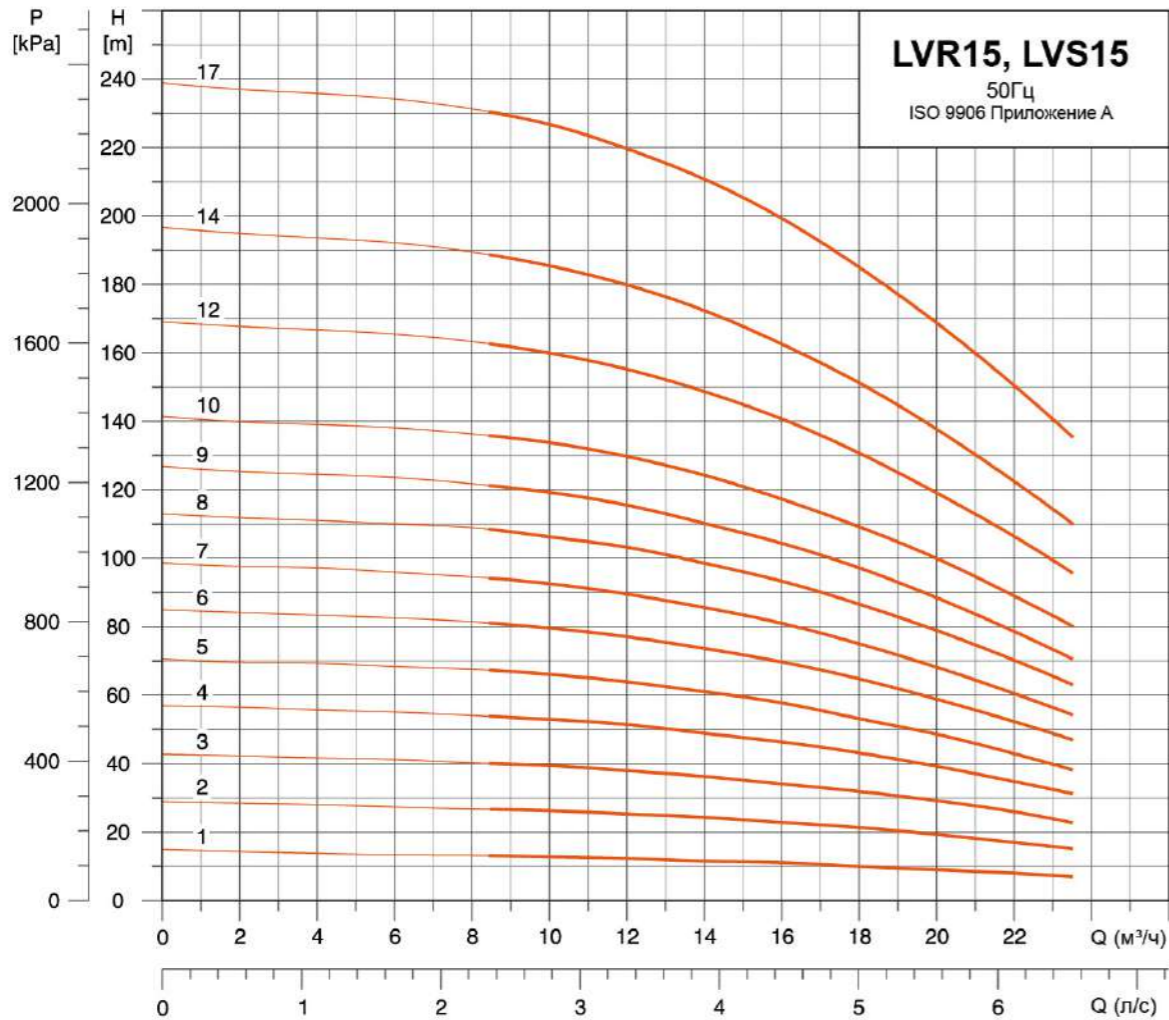


Модель	DIN фланец (LVR)		DIN фланец (LVS)		D1	D2	Вес нетто (кг)	Номер ремонта двигателя
	B1	B1+B2	B1	B1+B2				
10-2	351	619	353	621	150	125	40.6	V18
10-3	381	649	383	651	150	125	41.1	
10-4	427	745	429	747	164	127	48.5	
10-5	457	775	459	777	164	127	51.9	
10-6	487	805	489	807	164	127	52.5	
10-7	522	862	524	864	186	120	60.6	
10-8	552	892	554	894	186	120	62.1	
10-9	582	922	584	924	186	120	63.2	
10-10	612	952	614	954	186	120	66.5	
10-12	672	1012	674	1014	186	120	73.1	
10-14	764	1161	766	1163	210	142	77.1	
10-16	824	1221	826	1223	210	142	80.3	
10-18	884	1281	886	1283	210	142	86.9	
10-20	944	1341	946	1343	210	142	86.9	
10-22	1004	1401	1006	1403	210	142	95.6	

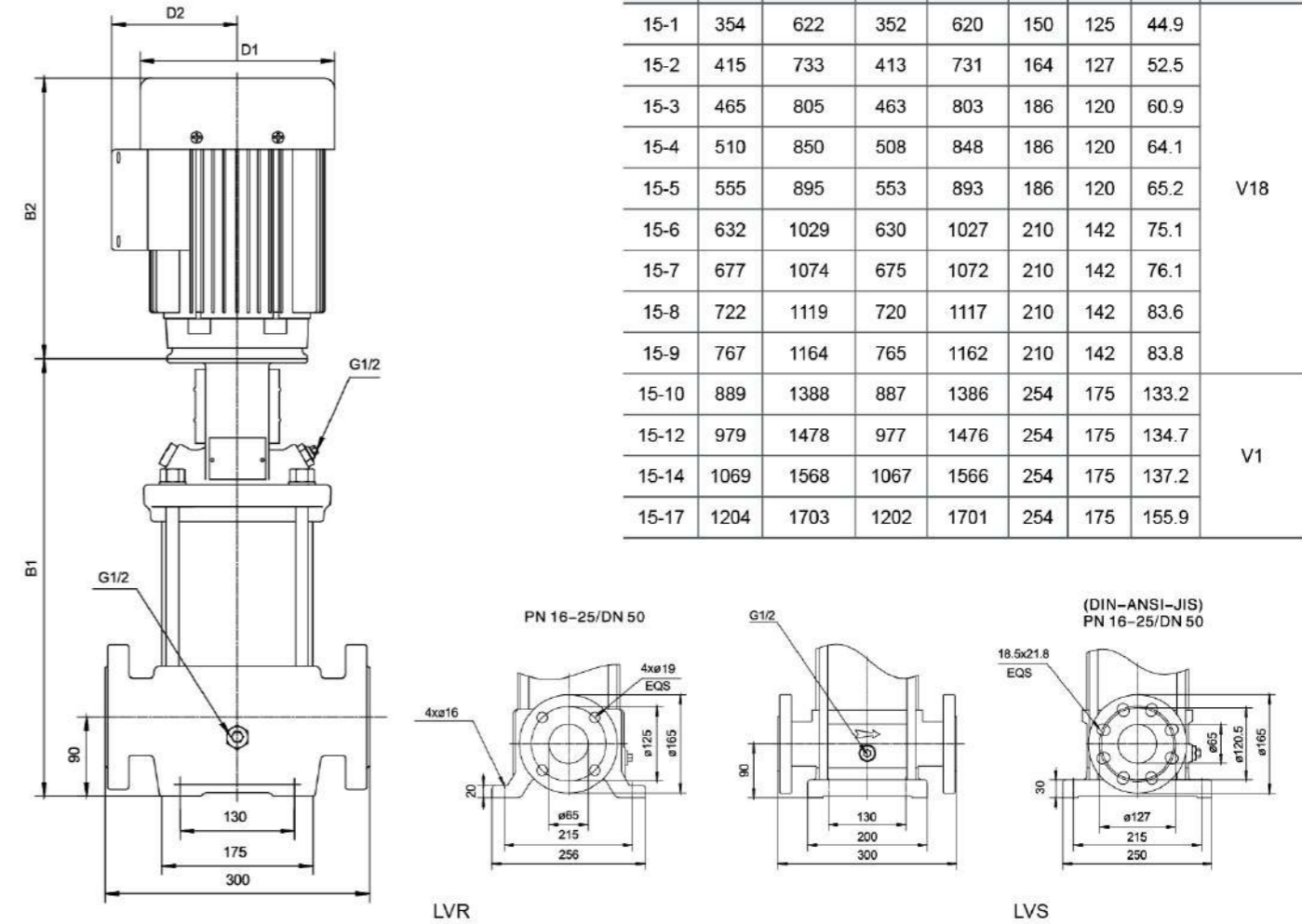
Технические параметры

Модель	Мощность (кВт)	Q (м³/ч)	5	6	8	10	12	13
LVR(S)10-2	0.75	H(м)	20	19	18	15	12	10
LVR(S)10-3	1.1		30	29	26	23	18	16
LVR(S)10-4	1.5		40	40	36	32	26	23
LVR(S)10-5	2.2		51	50	46	40	33	29
LVR(S)10-6	2.2		61	59	55	48	39	35
LVR(S)10-7	3		72	70	65	56	46	41
LVR(S)10-8	3		82	80	74	64	53	46
LVR(S)10-9	3		92	89	82	70	59	52
LVR(S)10-10	4		102	100	93	80	66	59
LVR(S)10-12	4		122	119	110	95	79	69
LVR(S)10-14	5.5		142	140	130	113	94	82
LVR(S)10-16	5.5		162	159	148	128	106	93
LVR(S)10-18	7.5		185	182	169	147	123	109
LVR(S)10-20	7.5		206	201	188	164	136	119
LVR(S)10-22	7.5		226	221	206	178	147	130

Характеристики насосов



Размерный чертёж

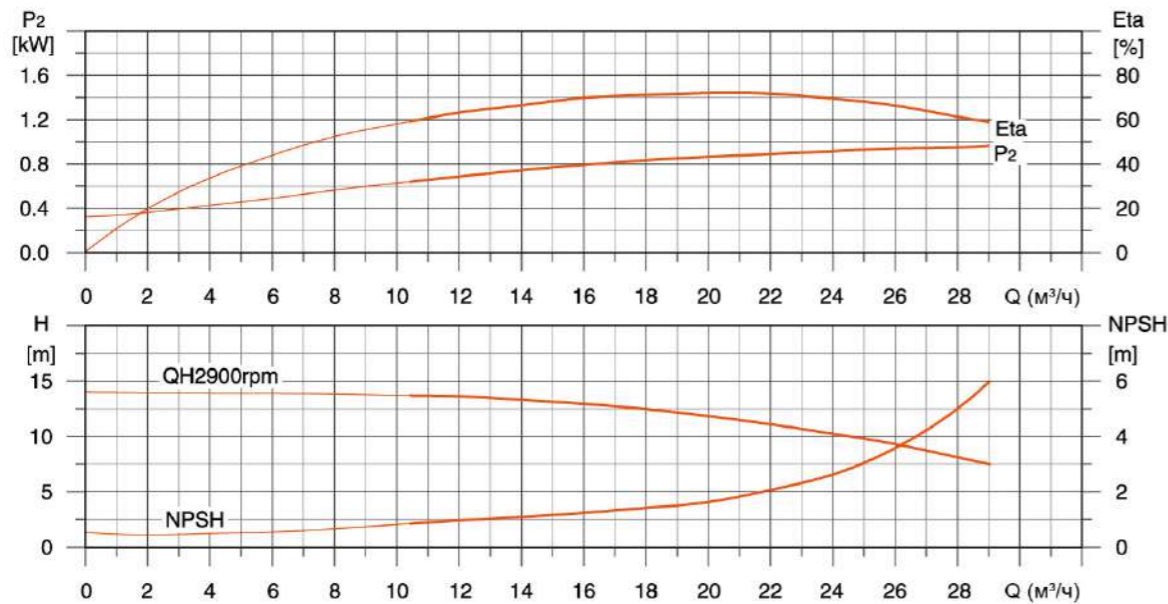
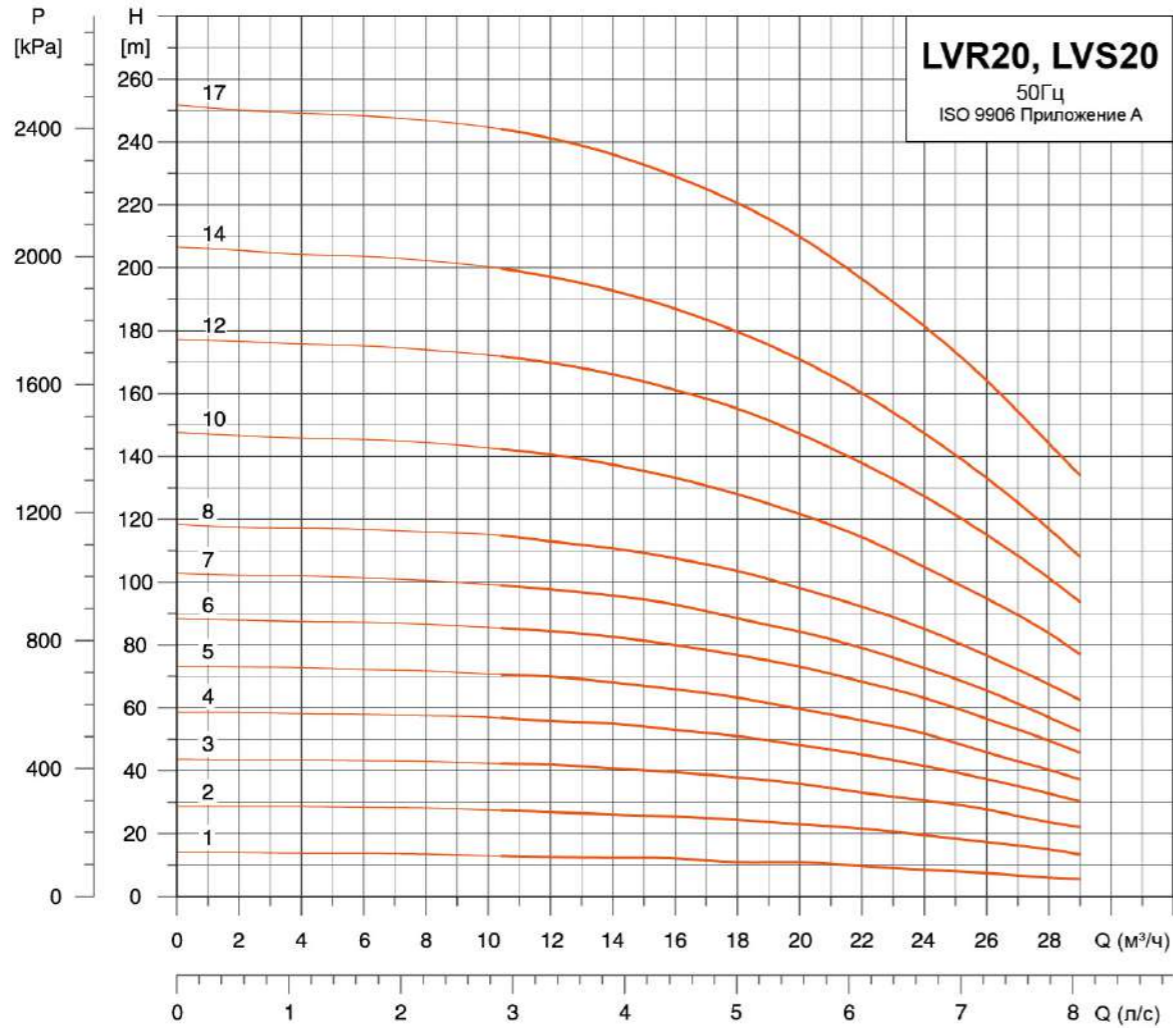


Модель	DIN фланец (LVR)		DIN фланец (LVS)		D1	D2	Вес нетто (кг)	Номер ремонта двигателя
	B1	B1+B2	B1	B1+B2				
15-1	354	622	352	620	150	125	44.9	V18
15-2	415	733	413	731	164	127	52.5	
15-3	465	805	463	803	186	120	60.9	
15-4	510	850	508	848	186	120	64.1	
15-5	555	895	553	893	186	120	65.2	
15-6	632	1029	630	1027	210	142	75.1	
15-7	677	1074	675	1072	210	142	76.1	
15-8	722	1119	720	1117	210	142	83.6	
15-9	767	1164	765	1162	210	142	83.8	
15-10	889	1388	887	1386	254	175	133.2	
15-12	979	1478	977	1476	254	175	134.7	
15-14	1069	1568	1067	1566	254	175	137.2	
15-17	1204	1703	1202	1701	254	175	155.9	

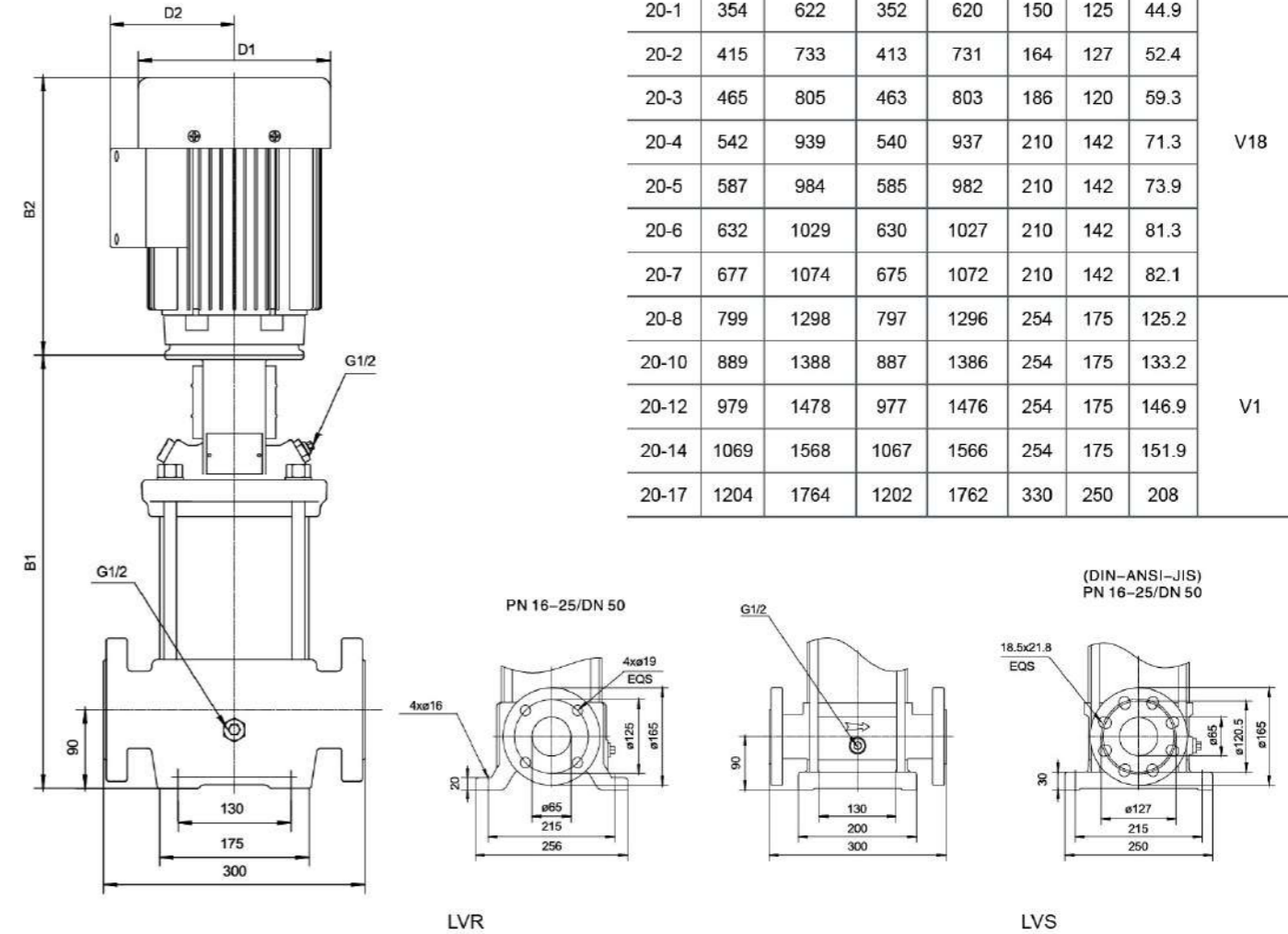
Технические параметры

Модель	Мощность (кВт)	Q (м³/ч)	8.5	12	15	18	21	23.5
LVR(S)15-1	1.1	H(м)	13	12	11	10	9	7
LVR(S)15-2	2.2		26	25	23	21	18	15
LVR(S)15-3	3		40	38	35	32	28	22
LVR(S)15-4	4		55	51	47	43	38	32
LVR(S)15-5	4		68	64	58	53	48	38
LVR(S)15-6	5.5		81	77	71	64	58	47
LVR(S)15-7	5.5		95	89	83	75	65	52
LVR(S)15-8	7.5		108	103	96	86	75	62
LVR(S)15-9	7.5		121	115	108	97	84	70
LVR(S)15-10	11		136	129	120	109	95	80
LVR(S)15-12	11		164	155	142	130	114	95
LVR(S)15-14	11		189	180	166	151	130	110
LVR(S)15-17	15		231	219	205	185	160	135

Характеристики насосов



Размерный чертёж

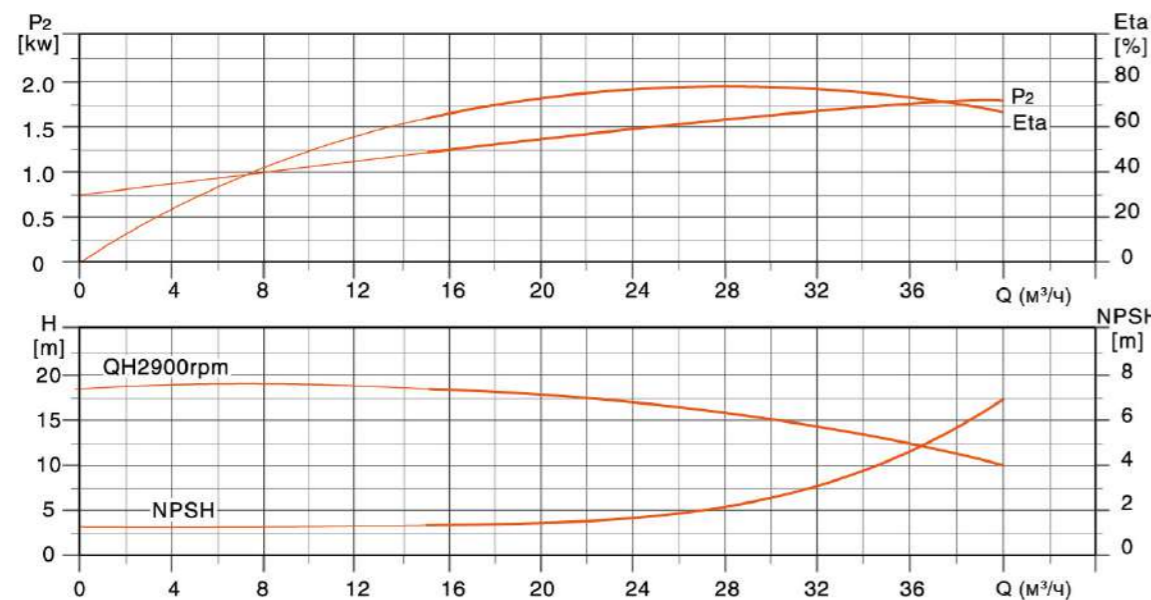
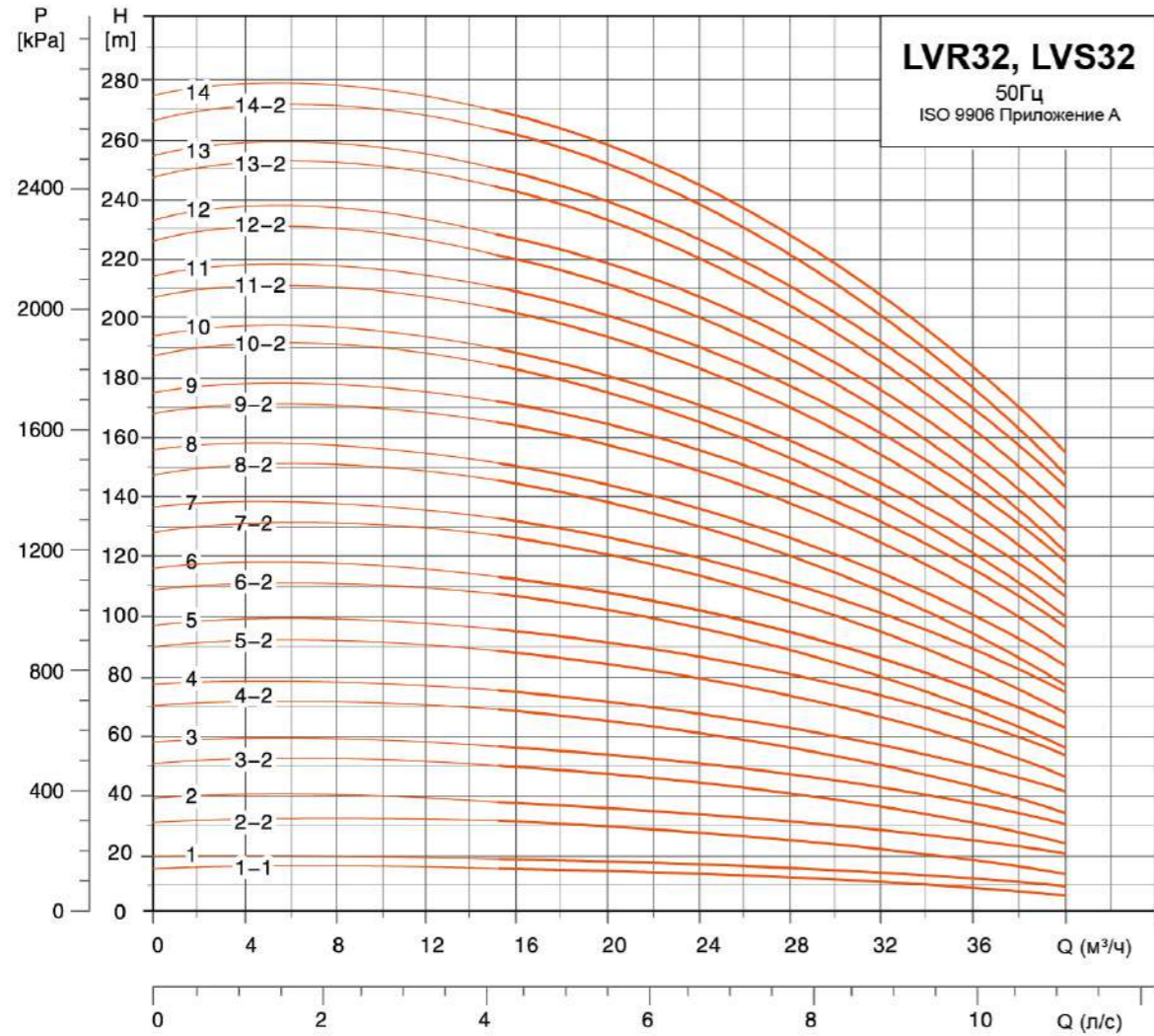


Модель	DIN фланец (LVR)		DIN фланец (LVS)		D1	D2	Вес нетто (кг)	Номер ремонта двигателя
	B1	B1+B2	B1	B1+B2				
20-1	354	622	352	620	150	125	44.9	V18
20-2	415	733	413	731	164	127	52.4	
20-3	465	805	463	803	186	120	59.3	
20-4	542	939	540	937	210	142	71.3	
20-5	587	984	585	982	210	142	73.9	
20-6	632	1029	630	1027	210	142	81.3	
20-7	677	1074	675	1072	210	142	82.1	
20-8	799	1298	797	1296	254	175	125.2	V1
20-10	889	1388	887	1386	254	175	133.2	
20-12	979	1478	977	1476	254	175	146.9	
20-14	1069	1568	1067	1566	254	175	151.9	
20-17	1204	1764	1202	1762	330	250	208	

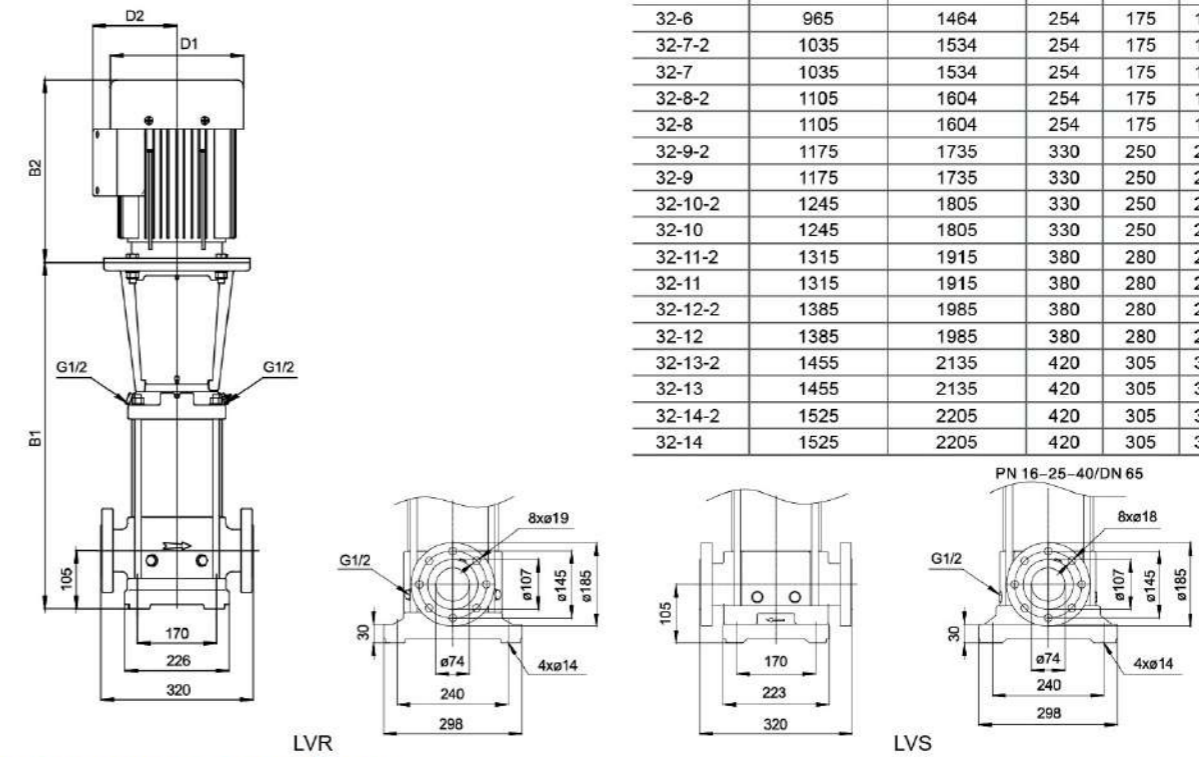
Технические параметры

Модель	Мощность (кВт)	Q (м³/ч)	10.5	12	16	20	24	28	28.5
LVR(S)20-1	1.1	H(м)	13	13	12	10.5	9	6.5	6
LVR(S)20-2	2.2		28	27	25	22.5	19	15	13
LVR(S)20-3	4		42	42	39	36	30	23	22
LVR(S)20-4	5.5		58	56	53	48	41	32	30
LVR(S)20-5	5.5		71	70	66	60	52	40	38
LVR(S)20-6	7.5		86	84	80	72	62	49	45
LVR(S)20-7	7.5		99	97	93	84	72	57	52
LVR(S)20-8	11		115	113	107	96	85	67	63
LVR(S)20-10	11		142	140	132	120	105	83	78
LVR(S)20-12	15		172	169	161	144	127	101	94
LVR(S)20-14	15		200	197	187	168	147	117	109
LVR(S)20-17	18.5		245	241	229	205	181	144	135

Характеристики насосов



Размерный чертёж

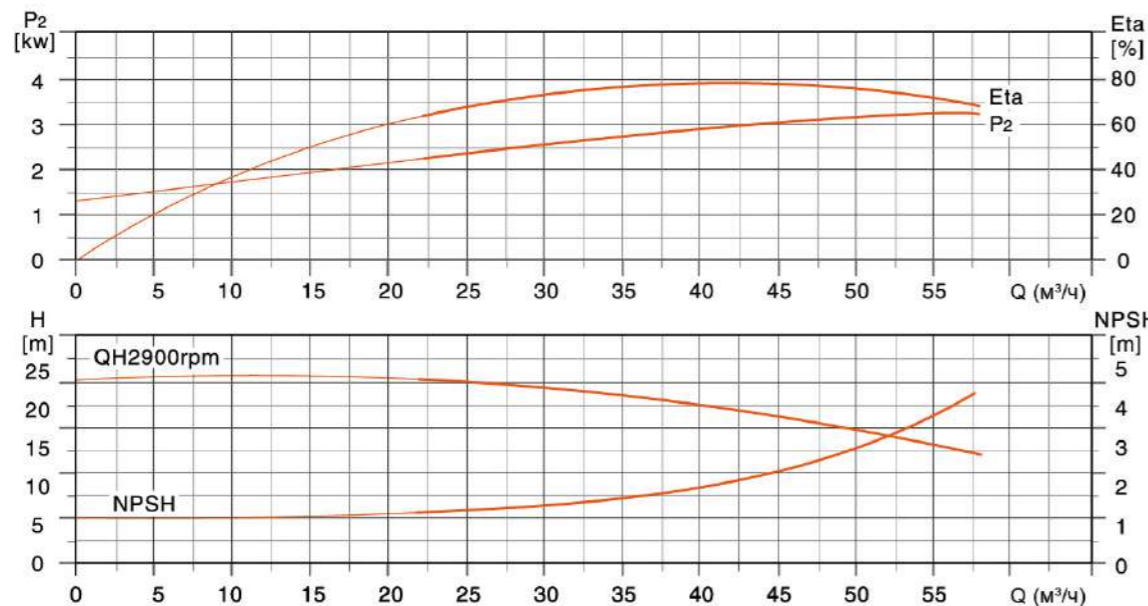
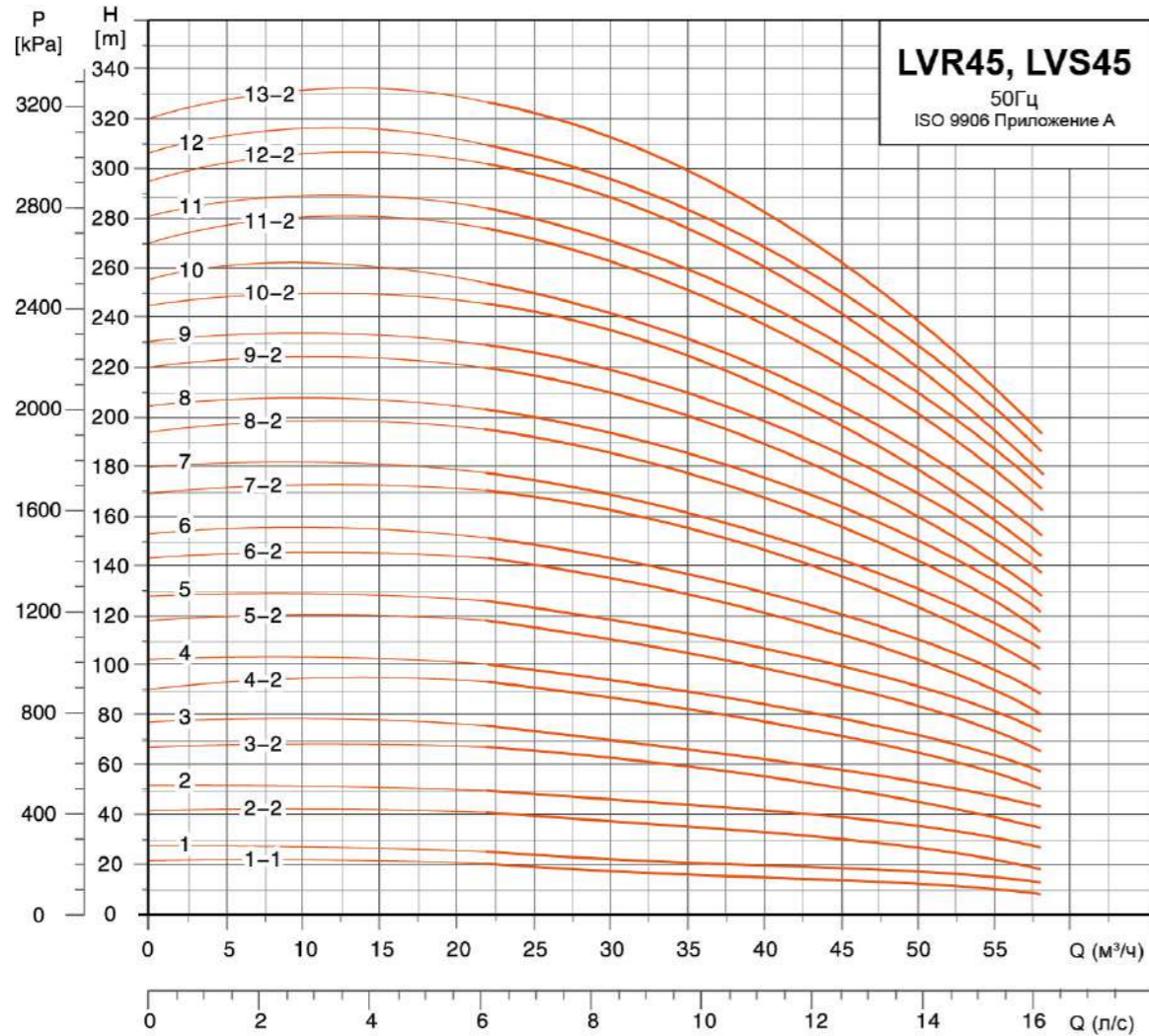


Модель	DIN фланец(LVR, LVS)		D1	D2	Вес нетто (кг)	Номер ремонта двигателя
	B1	B1+B2				
32-1-1	455	773	164	127	61.7	V18
32-1	455	773	164	127	63.7	
32-2-2	525	865	186	120	72.6	
32-2	525	865	186	120	74.9	
32-3-2	645	1042	210	142	100.9	
32-3	645	1042	210	142	100.6	
32-4-2	715	1112	210	142	108.7	
32-4	715	1112	210	142	108.7	
32-5-2	895	1394	254	175	149.2	
32-5	895	1394	254	175	149.2	
32-6-2	965	1464	254	175	152.1	
32-6	965	1464	254	175	152.1	
32-7-2	1035	1534	254	175	167.6	
32-7	1035	1534	254	175	167.6	
32-8-2	1105	1604	254	175	170.7	
32-8	1105	1604	254	175	170.7	
32-9-2	1175	1735	330	250	221.6	
32-9	1175	1735	330	250	221.6	
32-10-2	1245	1805	330	250	224.5	
32-10	1245	1805	330	250	224.5	
32-11-2	1315	1915	380	280	263.3	
32-11	1315	1915	380	280	263.4	
32-12-2	1385	1985	380	280	266.2	
32-12	1385	1985	380	280	266.2	
32-13-2	1455	2135	420	305	323.6	
32-13	1455	2135	420	305	323.6	
32-14-2	1525	2205	420	305	326.5	
32-14	1525	2205	420	305	326.5	

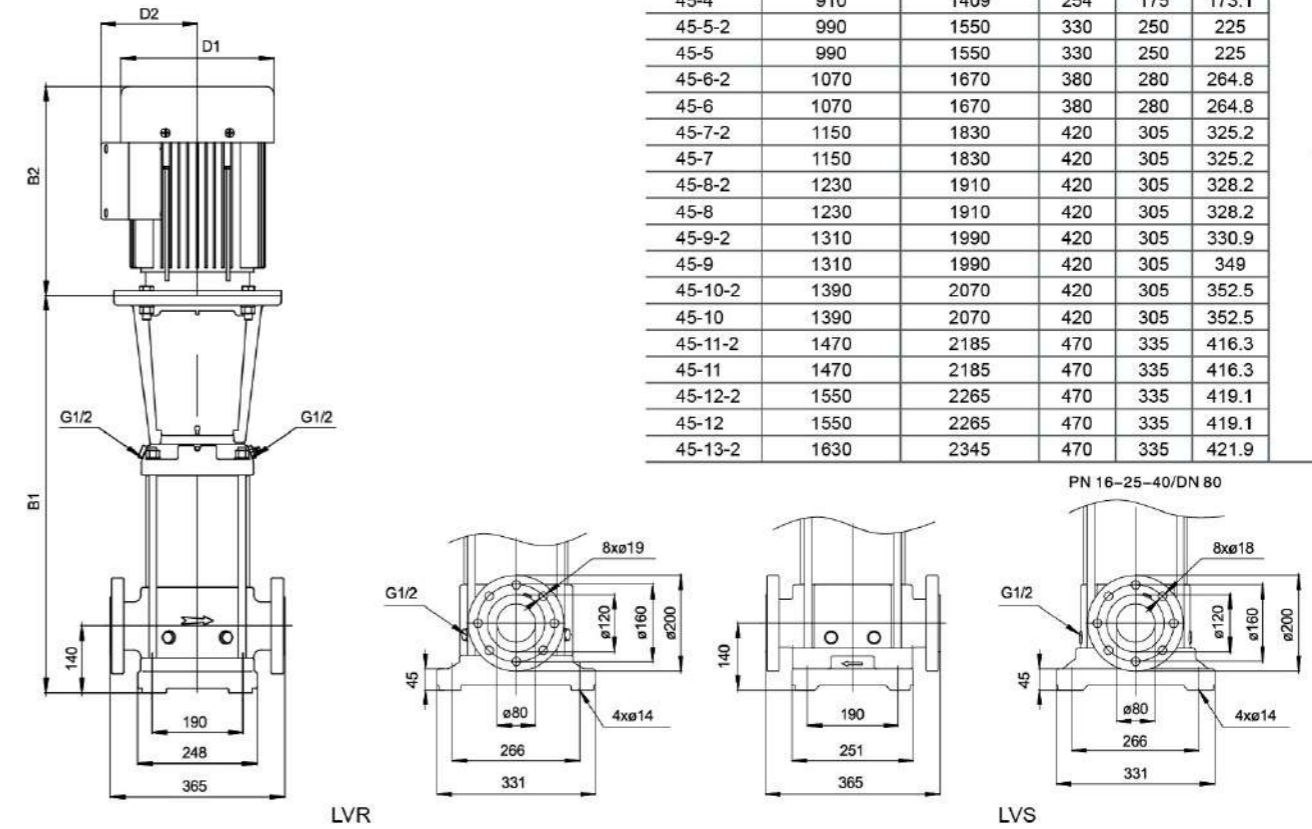
Технические параметры

Модель	Мощность (кВт)	Q (м³/ч)	15	20	25	32	35	40
LVR(S)32-1-1	1.5	H(m)	15	14	13	10	8	5
LVR(S)32-1	2.2		18	17	16	13	11.5	9
LVR(S)32-2-2	3		31	29.5	26.5	20.5	17.5	12
LVR(S)32-2	4		37	35.5	32.5	27.5	25	19.5
LVR(S)32-3-2	5.5		50	47	43.5	35.5	31	22.5
LVR(S)32-3	5.5		55.5	53	49	41.5	37.5	29.5
LVR(S)32-4-2	7.5		68.5	65	60	49.5	44	32.5
LVR(S)32-4	7.5		74.5	70.5	66	56	50.5	40
LVR(S)32-5-2	11		88.5	84.5	78	65.5	58.5	45
LVR(S)32-5	11		94.5	90	84	72	65	52
LVR(S)32-6-2	11		107	102	94.5	79.5	71	55
LVR(S)32-6	11		113	108	100	85.5	77.5	61.5
LVR(S)32-7-2	15		127	121	112	94.5	85	66.5
LVR(S)32-7	15		133	126	118	101	92	73.5
LVR(S)32-8-2	15	145	138	128	108	98	76.5	
LVR(S)32-8	15	151	144	134	115	104	83	
LVR(S)32-9-2	18.5	165	158	147	124	112	88.5	
LVR(S)32-9	18.5	171	163	152	131	119	95.5	
LVR(S)32-10-2	18.5	184	175	163	138	125	98.5	
LVR(S)32-10	18.5	190	181	169	145	133	106	
LVR(S)32-11-2	22	203	194	181	154	140	111	
LVR(S)32-11	22	209	200	187	161	147	118	
LVR(S)32-12-2	22	222	212	197	168	152	121	
LVR(S)32-12	22	227	217	203	176	160	128	
LVR(S)32-13-2	30	244	233	218	187	169	136	
LVR(S)32-13	30	250	239	224	193	177	145	
LVR(S)32-14-2	30	263	251	234	201	183	146	
LVR(S)32-14	30	269	258	241	207	188	156	

Характеристики насосов



Размерный чертёж

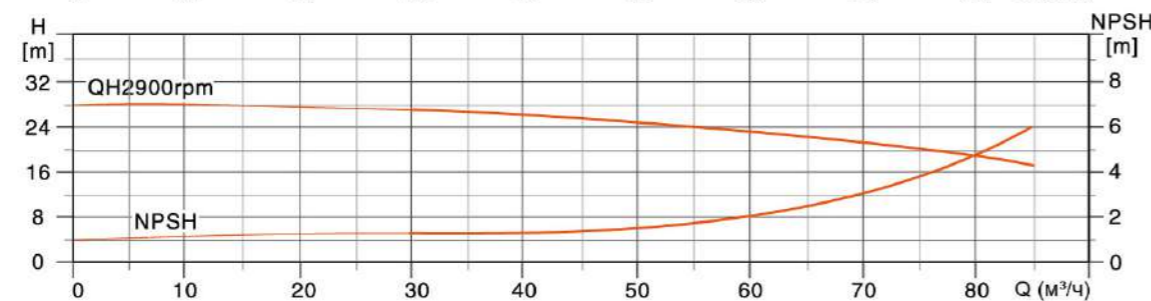
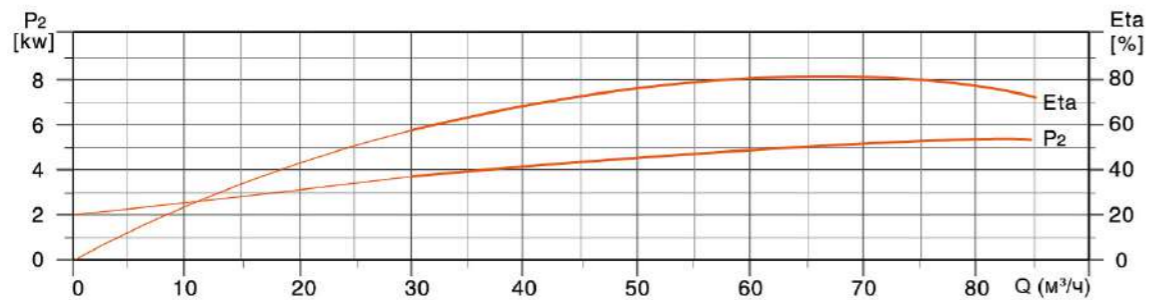
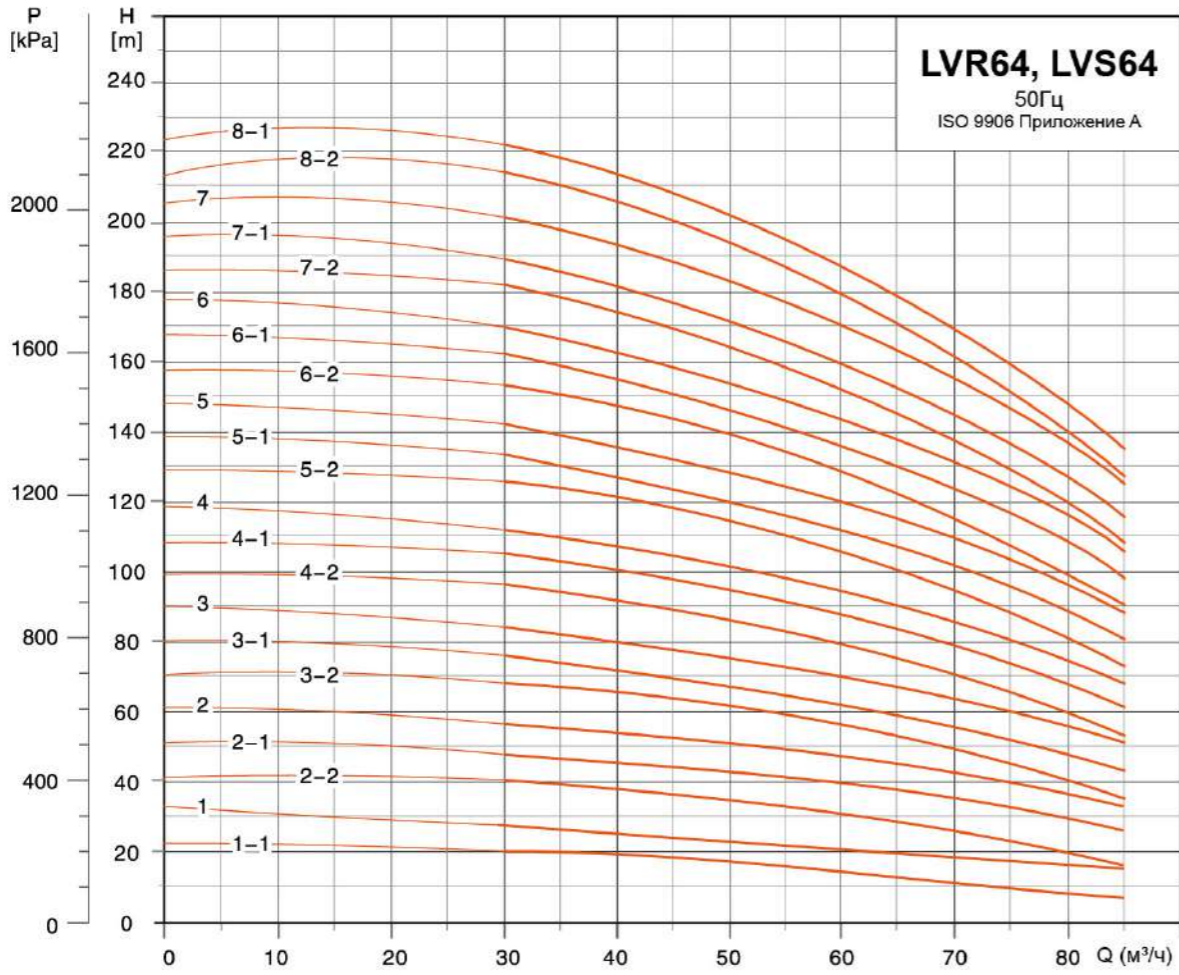


Модель	DIN фланец(LVR, LVS)		D1	D2	Вес нетто (кг)	Номер ремонта двигателя
	B1	B1+B2				
45-1-1	560	900	186	120	81	V18
45-1	560	900	186	120	83.2	
45-2-2	640	1037	210	142	111.3	
45-2	640	1037	210	142	115.5	
45-3-2	830	1329	254	175	157.6	
45-3	830	1329	254	175	157.6	
45-4-2	910	1409	254	175	173.1	
45-4	910	1409	254	175	173.1	
45-5-2	990	1550	330	250	225	
45-5	990	1550	330	250	225	
45-6-2	1070	1670	380	280	264.8	
45-6	1070	1670	380	280	264.8	
45-7-2	1150	1830	420	305	325.2	
45-7	1150	1830	420	305	325.2	
45-8-2	1230	1910	420	305	328.2	
45-8	1230	1910	420	305	328.2	
45-9-2	1310	1990	420	305	330.9	
45-9	1310	1990	420	305	349	
45-10-2	1390	2070	420	305	352.5	
45-10	1390	2070	420	305	352.5	
45-11-2	1470	2185	470	335	416.3	
45-11	1470	2185	470	335	416.3	
45-12-2	1550	2265	470	335	419.1	
45-12	1550	2265	470	335	419.1	
45-13-2	1630	2345	470	335	421.9	

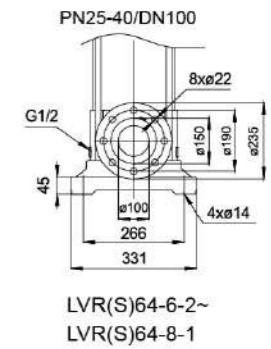
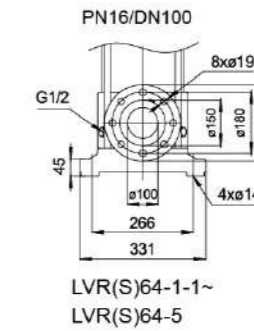
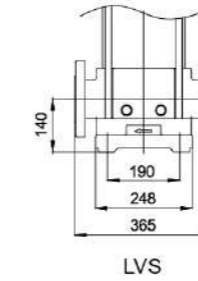
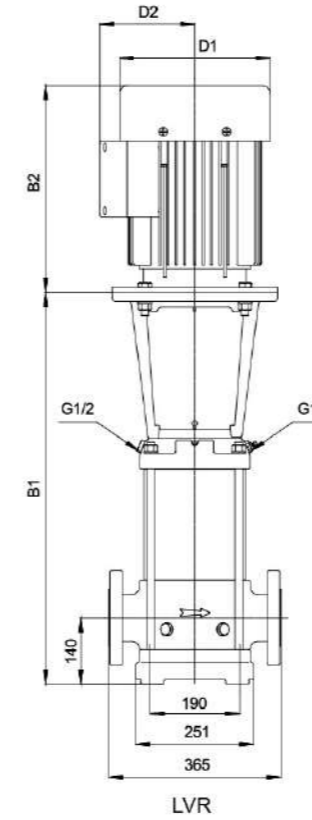
Технические параметры

Модель	Мощность (кВт)	Q (M³/ч)	25	30	35	40	45	50	55	58
LVR(S)45-1-1	3		20	19.5	18	17	15	12.5	10.5	8
LVR(S)45-1	4		24	23	22	20.5	19	17.5	15	13
LVR(S)45-2-2	5.5		41	39	37	34	30.5	26.5	22	18
LVR(S)45-2	7.5		48.5	46.5	44.5	42	39	35	31	28
LVR(S)45-3-2	11		66	64	61	56.5	52	46	40	35
LVR(S)45-3	11		73.5	71	68	64	59.5	54	47.5	43
LVR(S)45-4-2	15		91	88	84	78.5	72	64.5	56	50
LVR(S)45-4	15		98.5	95	91	85.5	79.5	72.5	64	59
LVR(S)45-5-2	18.5		116	113	107	101	92.5	83.5	73	66
LVR(S)45-5	18.5		124	120	115	108	100	91.5	81	74
LVR(S)45-6-2	22		142	137	131	122	113	103	90	82
LVR(S)45-6	22		149	144	138	130	121	111	98	90
LVR(S)45-7-2	30		168	163	156	147	136	123	109	99
LVR(S)45-7	30		176	171	163	156	144	132	116	108
LVR(S)45-8-2	30		193	187	179	168	156	142	126	115
LVR(S)45-8	30		200	194	187	176	164	149	134	122
LVR(S)45-9-2	30		217	211	202	189	176	159	142	130
LVR(S)45-9	37		226	219	210	199	185	170	151	140
LVR(S)45-10-2	37		243	236	225	212	197	179	159	146
LVR(S)45-10	37		251	243	233	220	205	187	166	154
LVR(S)45-11-2	45		273	264	253	238	222	201	179	164
LVR(S)45-11	45		281	272	261	246	230	209	187	172
LVR(S)45-12-2	45		298	289	276	261	242	220	195	179
LVR(S)45-12	45		306	296	284	268	250	229	204	188
LVR(S)45-13-2	45		323	313	300	283	263	239	212	195

Характеристики насосов



Размерный чертёж

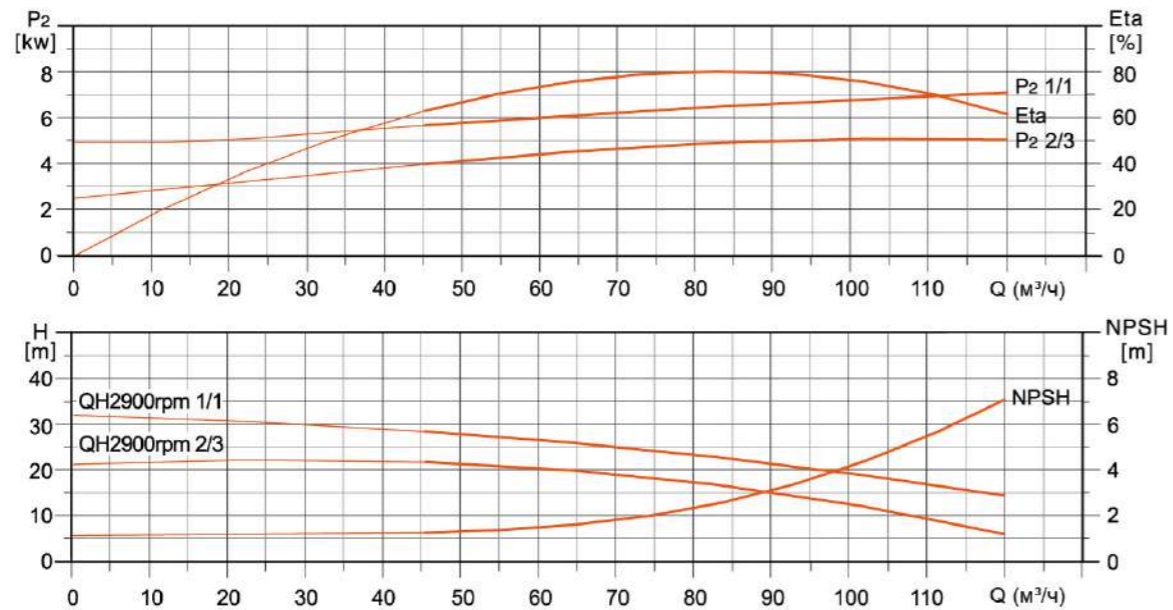
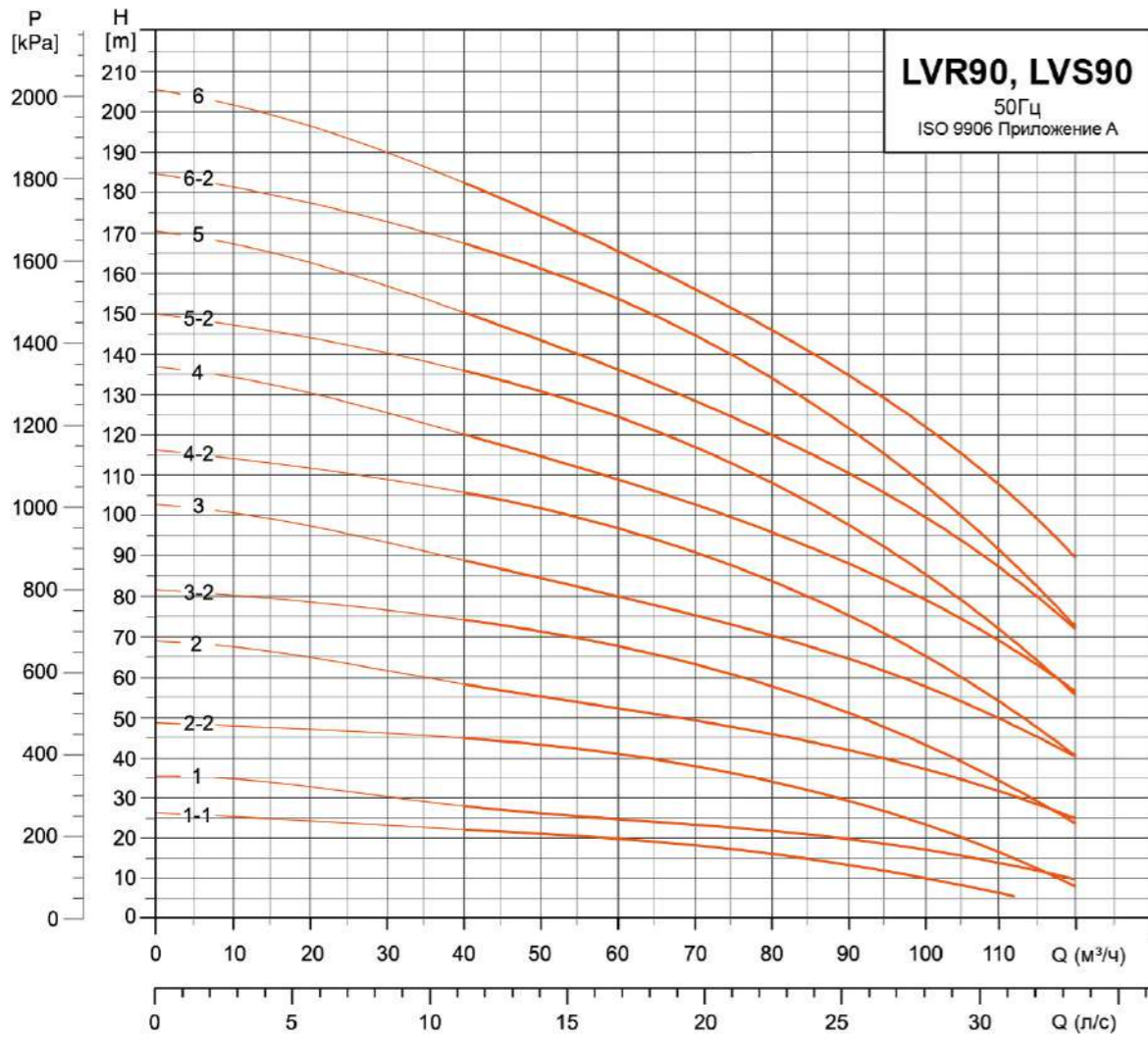


Модель	DIN фланец(LVR, LVS)		D1	D2	Вес нетто (кг)	Номер ремонта двигателя
	B1	B1+B2				
64-1-1	563	903	186	124	84.5	V18
64-1	563	960	210	142	110.2	
64-2-2	645	1042	210	142	117.4	
64-2-1	755	1254	254	175	156	
64-2	755	1254	254	175	156	
64-3-2	838	1337	254	175	171.9	
64-3-1	838	1337	254	175	171.9	
64-3	838	1398	330	250	221	
64-4-2	920	1480	330	250	223.9	
64-4-1	920	1520	380	280	261	
64-4	920	1520	380	280	261	
64-5-2	1003	1683	420	305	321.5	V1
64-5-1	1003	1683	420	305	321.5	
64-5	1003	1683	420	305	321.5	
64-6-2	1085	1765	420	305	324.5	
64-6-1	1085	1765	420	305	341.2	
64-6	1085	1765	420	305	341.2	
64-7-2	1168	1848	420	305	344.9	
64-7-1	1168	1848	420	305	345	
64-7	1168	1883	470	335	407.3	
64-8-2	1250	1965	470	335	410.7	
64-8-1	1250	1965	470	335	410.4	

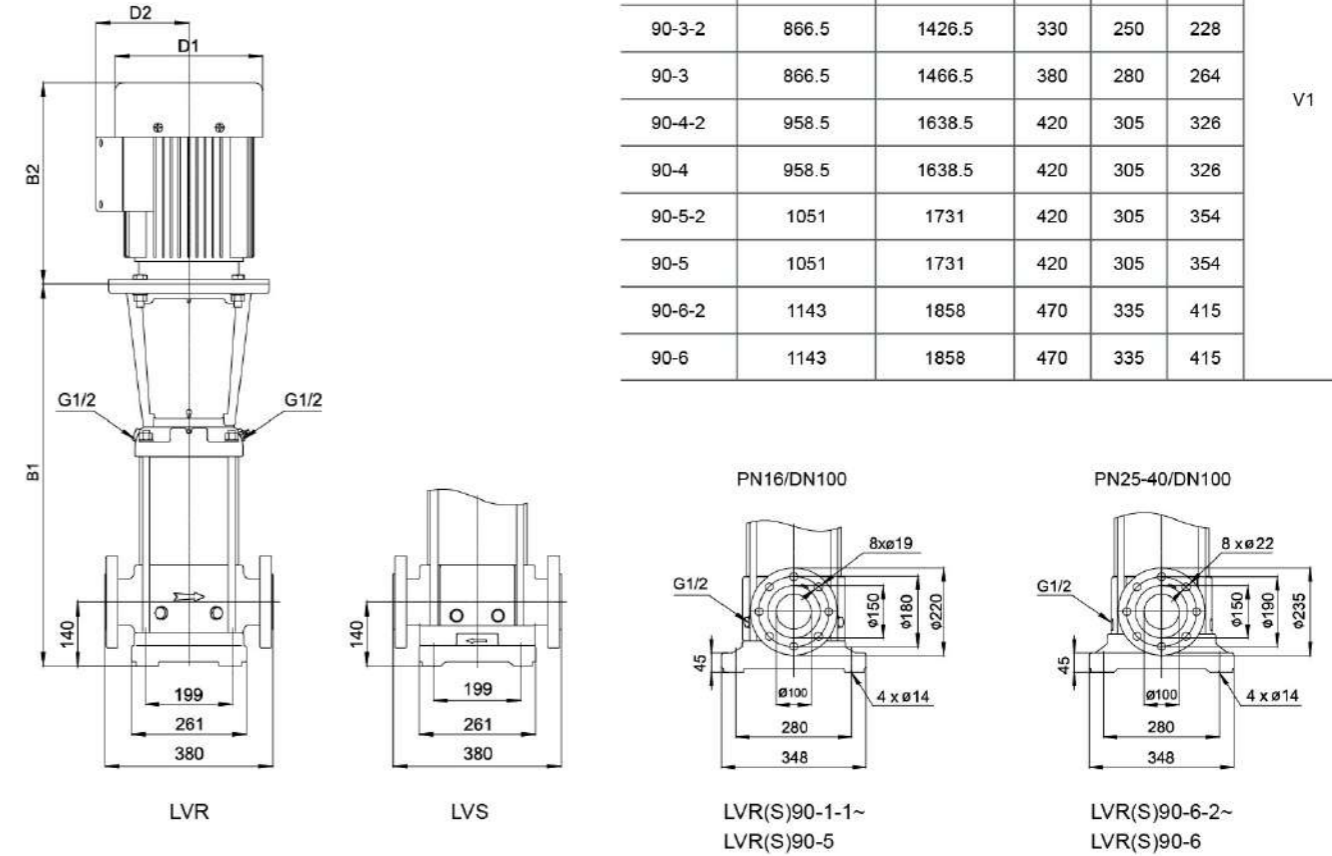
Технические параметры

Модель	Мощность (кВт)	Q (м³/ч)	H (м)							
			30	40	50	64	70	80	85	
LVR(S)64-1-1	4		20	19	17.5	14	12	8.5	6	
LVR(S)64-1	5.5		27	25.5	23.5	21	20	17	15	
LVR(S)64-2-2	7.5		40	38	35.5	29	25.5	19	15	
LVR(S)64-2-1	11		48	45.5	42.5	37	34.5	29	25	
LVR(S)64-2	11		55	52.5	49.5	44	41.5	36	33	
LVR(S)64-3-2	15		68	65.5	60	52.5	48.5	40	35	
LVR(S)64-3-1	15		75.5	72	67.5	59.5	55.5	47	42	
LVR(S)64-3	18.5		83.5	80	76	68	64	56	51	
LVR(S)64-4-2	18.5		96	92.5	87	75.5	70	59	52	
LVR(S)64-4-1	22		104	100	94.5	83.5	78.5	67.5	61	
LVR(S)64-4	22		112	107	102	91	85.5	74.5	69	
LVR(S)64-5-2	30		126	122	115	101	94	80.5	73	
LVR(S)64-5-1	30		134	129	122	109	102	88	81	
LVR(S)64-5	30		141	136	129	116	109	96	89	
LVR(S)64-6-2	30		154	148	140	124	115	99	90	
LVR(S)64-6-1	37		162	156	148	132	124	108	98	
LVR(S)64-6	37		170	163	155	139	131	116	107	
LVR(S)64-7-2	37		182	176	166	147	138	119	109	
LVR(S)64-7-1	37		190	183	173	155	145	126	110	
LVR(S)64-7	45		202	194	184	165	155	136	126	
LVR(S)64-8-2	45		214	207	196	174	163	140	128	
LVR(S)64-8-1	45		222	214	203	181	170	148	135	

Характеристики насосов



Размерный чертёж

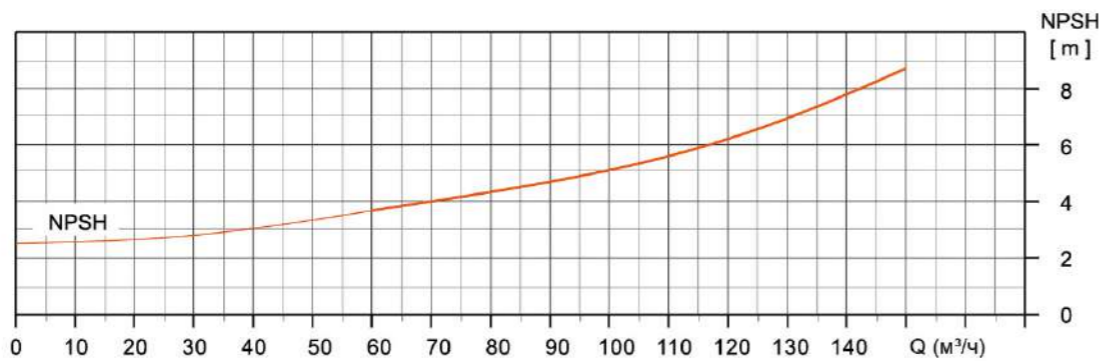
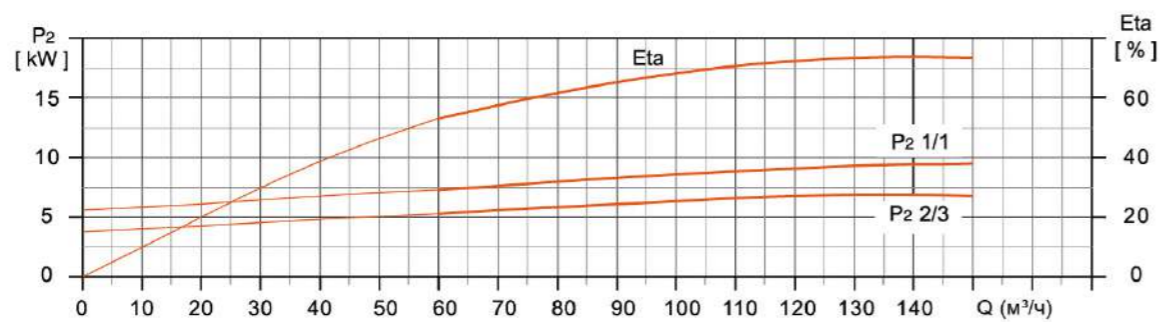
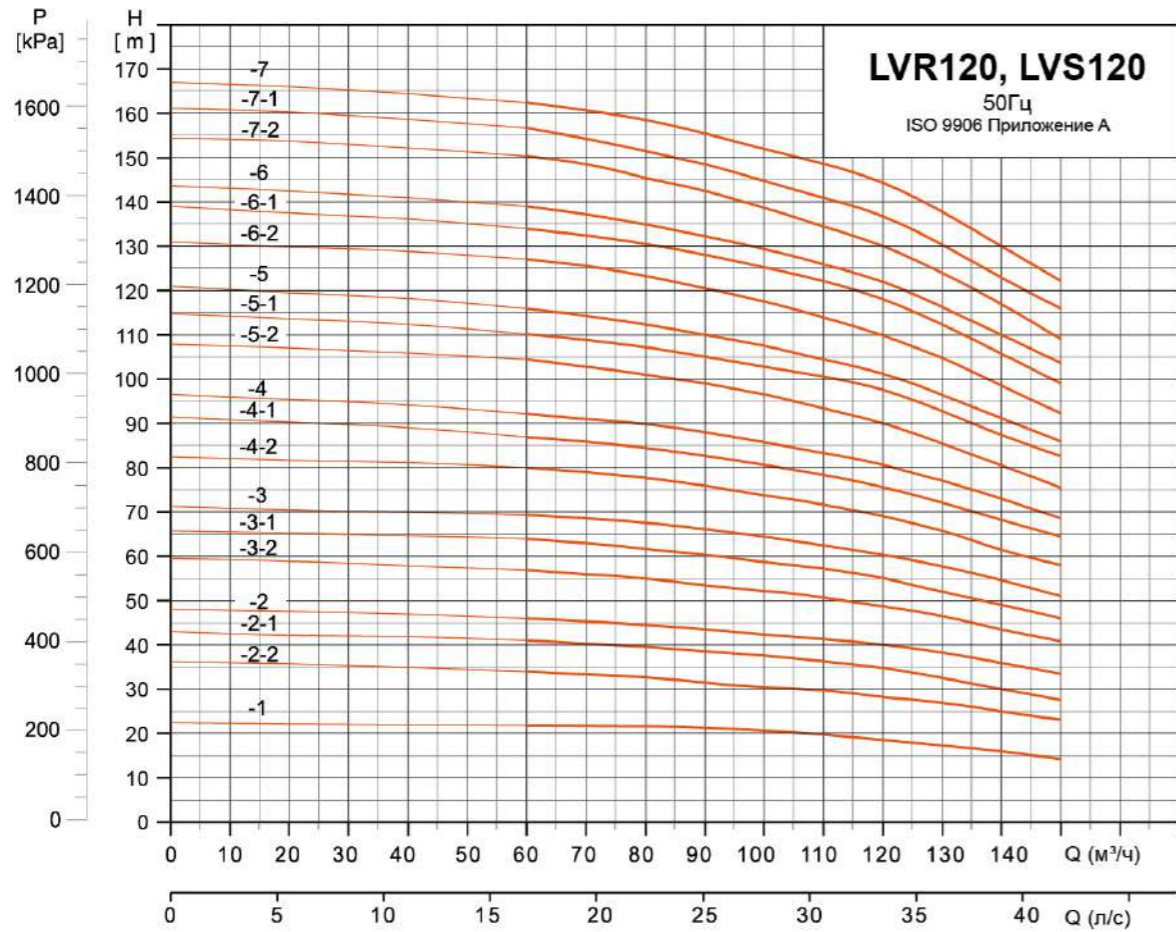


Модель	DIN фланец(LVR, LVS)		D1	D2	Вес нетто (кг)	Номер ремонта двигателя
	B1	B1+B2				
90-1-1	572.5	969.5	210	142	116	V1
90-1	572.5	969.5	210	142	121.2	
90-2-2	774.5	1273.5	254	175	162.2	
90-2	774.5	1273.5	254	175	174.9	
90-3-2	866.5	1426.5	330	250	228	
90-3	866.5	1466.5	380	280	264	
90-4-2	958.5	1638.5	420	305	326	
90-4	958.5	1638.5	420	305	326	
90-5-2	1051	1731	420	305	354	
90-5	1051	1731	420	305	354	
90-6-2	1143	1858	470	335	415	
90-6	1143	1858	470	335	415	

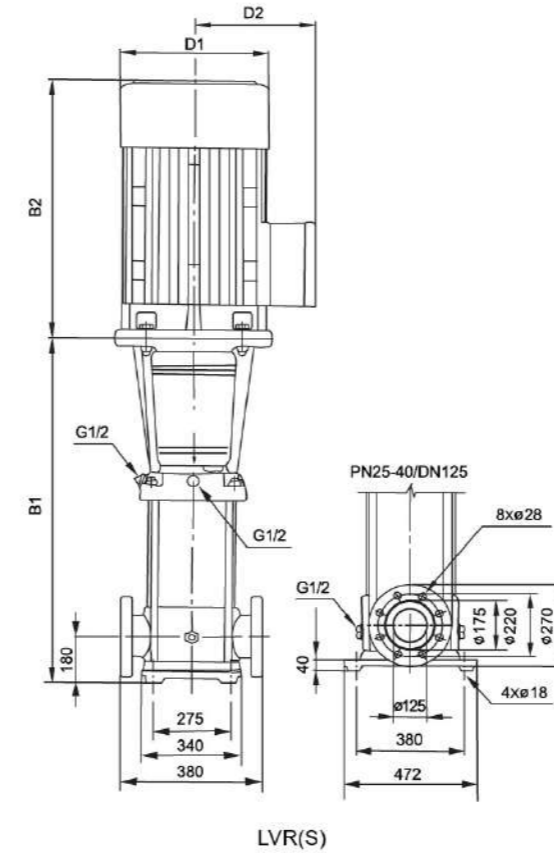
Технические параметры

Модель	Мощность (кВт)	Q (м³/ч)	40	50	60	70	80	90	100	110	120
LVR(S)90-1-1	5.5	H(м)	22	21	20	18	16	14	10.5	6.5	-
LVR(S)90-1	7.5		38	26	25	23.5	22	20	17.5	14	10
LVR(S)90-2-2	11		45	43	41	38	34.5	29.5	24	17	8
LVR(S)90-2	15		58	55	52	49	46	42	37.5	31.5	25
LVR(S)90-3-2	18.5		74	71.5	68	63.5	58	51	44	35	24
LVR(S)90-3	22		88	84.5	80	75.5	70.5	64	58.5	50.5	40
LVR(S)90-4-2	30		106	102	97	91	84.5	75	65.5	54	40
LVR(S)90-4	30		120	114	109	103	96	87.5	79.5	69.5	57
LVR(S)90-5-2	37		136	131	125	118	109	97	86.5	72	55
LVR(S)90-5	37		150	144	136	129	121	109.5	101	87	72
LVR(S)90-6-2	45		166	161	154	145	135	121	108	91.5	72
LVR(S)90-6	45		182	175	166	156	146	133	123	108	90

Характеристики насосов



Размерный чертёж

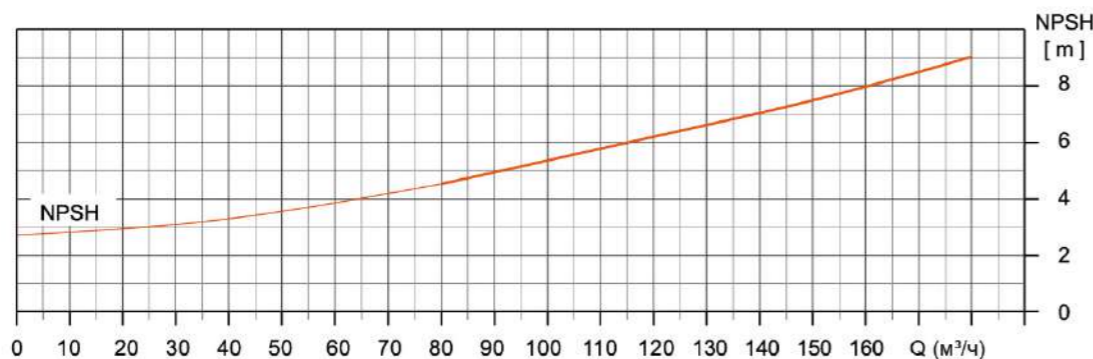
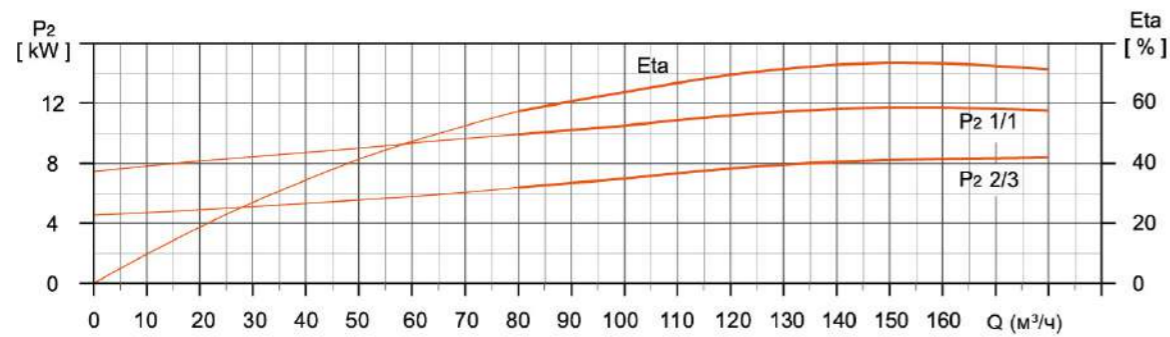
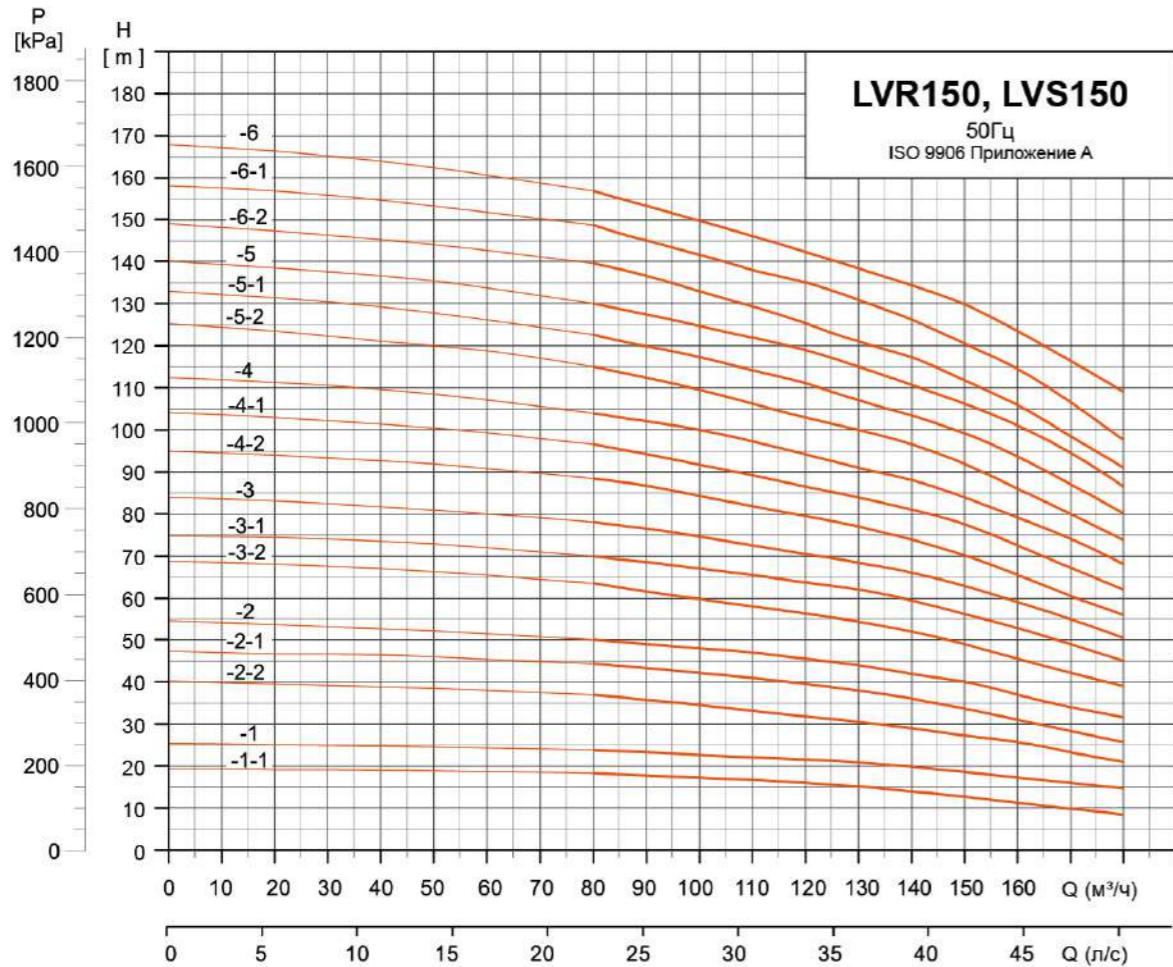


Модель	DIN фланец(LVR, LVS)		D1	D2	Вес нетто (кг)	Номер ремонта двигателя
	B1	B1+B2				
120-1	840	1339	254	175	186	V1
120-2-2	1000	1499	254	175	210	
120-2-1	1000	1560	330	250	250	
120-2	1000	1600	380	280	285	
120-3-2	1160	1840	420	305	326	
120-3-1	1160	1840	420	305	360	
120-3	1160	1840	420	305	360	
120-4-2	1320	2000	420	305	400	
120-4-1	1320	2000	420	305	400	
120-4	1320	2035	470	335	460	
120-5-2	1480	2195	470	335	470	
120-5-1	1480	2195	470	335	470	
120-5	1510	2295	510	370	575	
120-6-2	1670	2455	510	370	585	
120-6-1	1670	2455	510	370	585	
120-6	1670	2515	580	410	705	
120-7-2	1830	2675	580	410	715	
120-7-1	1830	2675	580	410	715	
120-7	1830	2675	580	410	715	

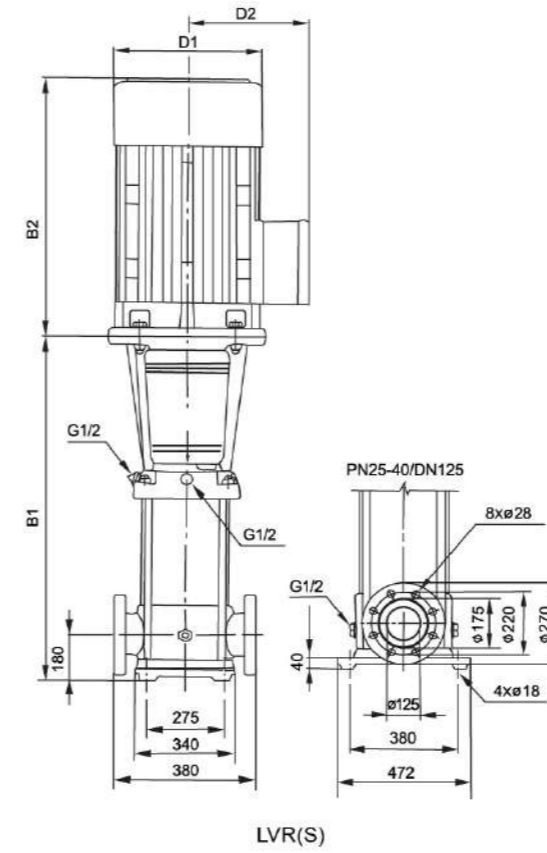
Технические параметры

Модель	Мощность (кВт)	Q (м³/ч)	60	70	80	90	100	110	120	130	140	150
LVR(S)120-1	11	H(м)	22	21.5	21.6	21	20.5	19.5	18.5	17	16	15
LVR(S)120-2-2	15		34	33.6	33	31	30.2	30	28.5	27	25	24
LVR(S)120-2-1	18.5		41	40	39.5	38.5	37	36.5	34.5	32.5	30	27.5
LVR(S)120-2	22		46	45	44.5	43.5	42.4	41	40	38	36	33.5
LVR(S)120-3-2	30		57	56	55	53.5	52	51	49	46.5	43.5	41
LVR(S)120-3-1	30		64	63	62	60	58.5	57.5	55.5	52	49	46
LVR(S)120-3	30		69.5	68.5	67.5	66	64.4	62.5	61	57.5	54.5	51
LVR(S)120-4-2	37		80.5	79	78	76	73.5	72	69	66	61.5	58
LVR(S)120-4-1	37		87	86	84.5	82	80	78	76	72	68	64.5
LVR(S)120-4	45		92.5	91	90	88	85.5	83	81	77	73	68.5
LVR(S)120-5-2	45		104.5	103	101	99	96	93	90	85.5	80.5	75.5
LVR(S)120-5-1	45		110.5	109	107.5	105	102	100	97	92	86.5	83
LVR(S)120-5	55		115.5	114	113	110	107.5	104.5	101.5	96	91	86
LVR(S)120-6-2	55		128	125.5	123	121	117.3	113.5	110	104.5	98.5	92.5
LVR(S)120-6-1	55	134	132	130.5	127	124	121	118	111	105	100	
LVR(S)120-6	75	139	137	135	132	128.8	126	123	116	110	104	
LVR(S)120-7-2	75	151	148	145.5	143	138.6	134	130	123.5	116.5	109	
LVR(S)120-7-1	75	156.5	154	152	148.5	144.5	141	137.5	130	123	116.5	
LVR(S)120-7	75	162.5	160.5	158.5	155	151	148	145	137	129	123	

Характеристики насосов



Размерный чертёж

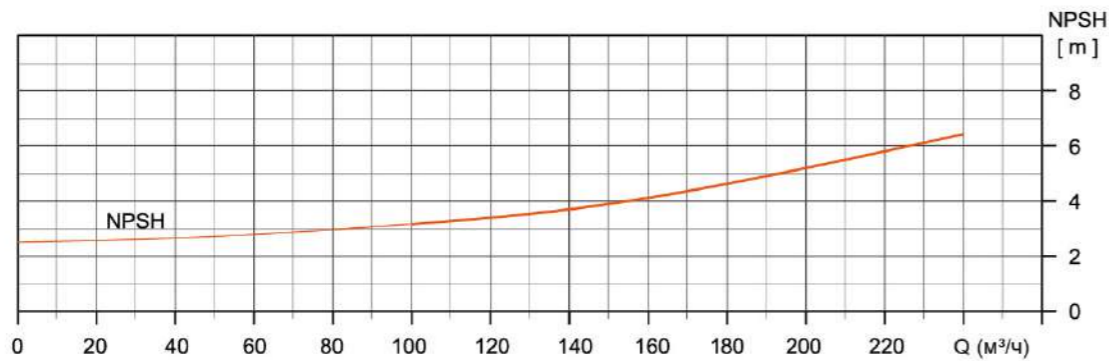
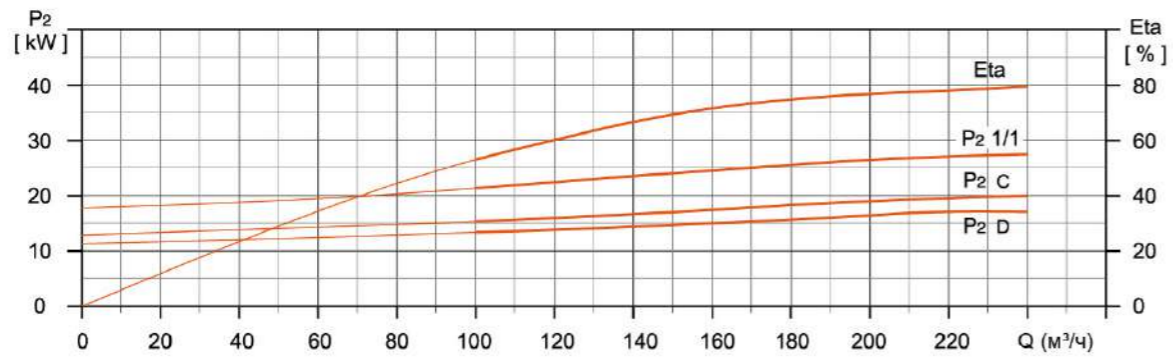
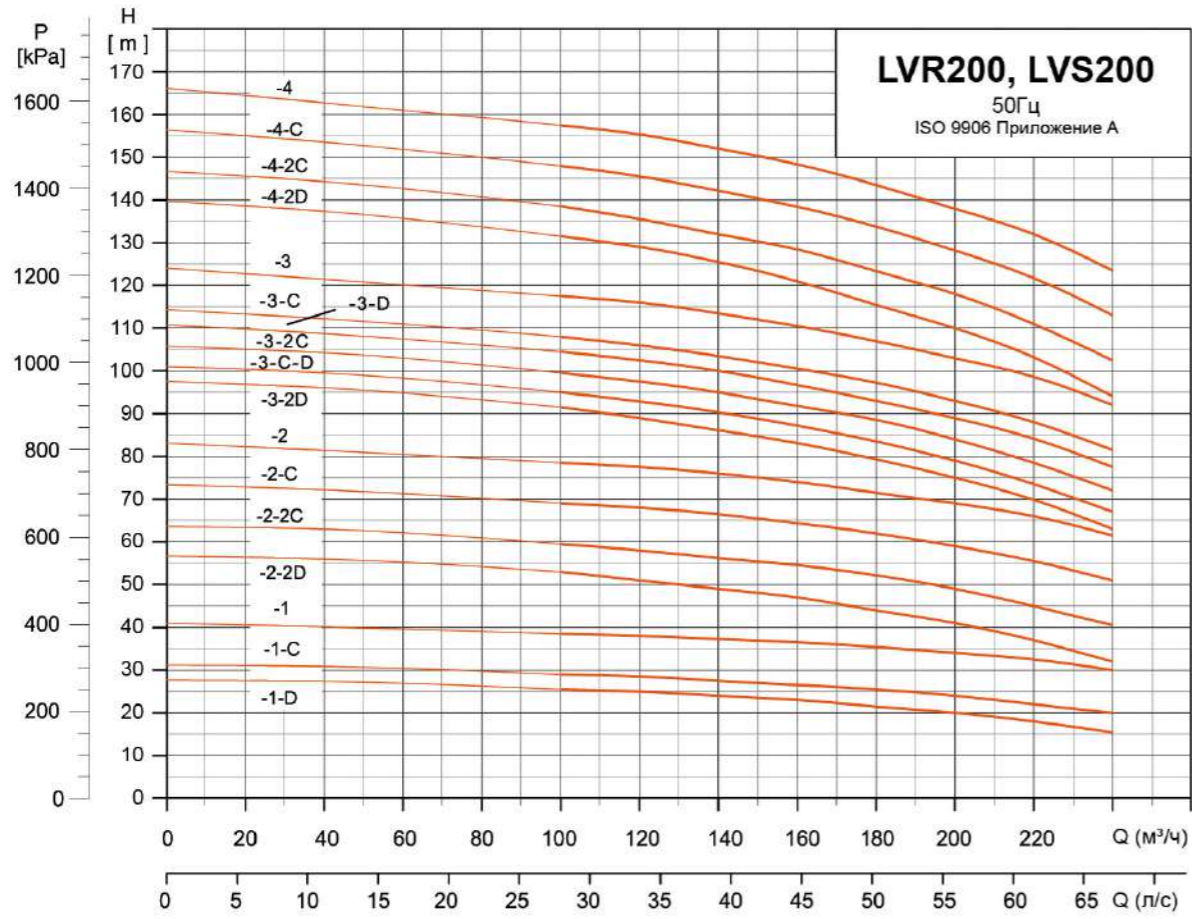


Модель	DIN фланец(LVR, LVS)		D1	D2	Вес нетто (кг)	Номер ремонта двигателя
	B1	B1+B2				
150-1-1	840	1339	254	175	186	V1
150-1	840	1339	254	175	200	
150-2-2	1000	1560	330	250	250	
150-2-1	1000	1600	380	280	295	
150-2	1000	1680	420	305	317	
150-3-2	1160	1840	420	305	360	
150-3-1	1160	1840	420	305	360	
150-3	1160	1840	420	305	385	
150-4-2	1320	2035	470	335	460	
150-4-1	1320	2035	470	335	460	
150-4	1350	2135	510	370	560	
150-5-2	1510	2295	510	370	570	
150-5-1	1510	2355	580	410	690	
150-5	1510	2355	580	410	690	
150-6-2	1670	2515	580	410	700	
150-6-1	1670	2515	580	410	700	
150-6	1670	2515	580	410	700	

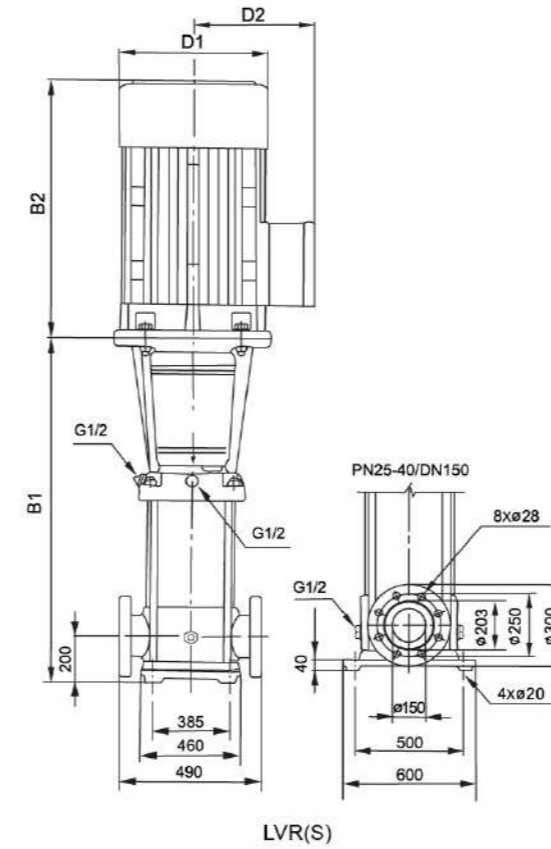
Технические параметры

Модель	Мощность (кВт)	Q (м³/ч)	80	90	100	110	120	130	140	150	160	170	180
LVR(S)150-1-1	11	H(м)	18.3	17.8	17.3	17	16	15	14	12.5	11	10	8.5
LVR(S)150-1	15		24	23	22.5	22	21.5	20.5	20	18.5	17	16	15
LVR(S)150-2-2	18.5		37	35.5	34	30	32	31	29	27.5	26	23	21
LVR(S)150-2-1	22		44.3	43	42	40	39	38.5	37.5	35	33	30	27
LVR(S)150-2	30		50	49	48	47	45.5	44	42	40	37	34	32
LVR(S)150-3-2	30		63.5	61	59	57.5	56	54.5	53	49	45.5	42	39
LVR(S)150-3-1	37		70	68	67	65	63	62	60	56	53	49	45
LVR(S)150-3	37		78	76.5	75	73	70.5	68	66	63	59	55	50.5
LVR(S)150-4-2	45		89	87	84	81.5	79	77	74.5	70.5	65.5	60	56
LVR(S)150-4-1	45		96.5	94	91.5	89	86.5	84	81.5	77	72.5	67	62
LVR(S)150-4	55		104	102	100	97	95	91	88	84	79.5	74	68
LVR(S)150-5-2	55		115.5	112	109	106	102.5	100	97	92	86	79	73.5
LVR(S)150-5-1	75		122.5	119.5	117	113.5	111.5	107.5	104.5	99	93.5	87	80
LVR(S)150-5	75		130	127.5	125	121	119	115	111.5	106.5	101	94.5	86.5
LVR(S)150-6-2	75		140	134	133	130	126	121	118	112	106	98	91
LVR(S)150-6-1	75		148.5	145	141.7	137.5	135	131	127	120.5	114.5	106.5	97.5
LVR(S)150-6	75		157	153	149	145	142	139.5	137	130	123.5	116	109

Характеристики насосов



Размерный чертёж



Модель	DIN фланец(LVR, LVS)		D1	D2	Вес нетто (кг)	Номер ремонта двигателя
	B1	B1+B2				
200-1-D	907	1467	330	250	311	V1
200-1-C	907	1507	380	280	347	
200-1	907	1587	420	305	403	
200-2-2D	1101	1781	420	305	447	
200-2-2C	1101	1816	470	335	504	
200-2-C	1131	1916	510	370	595	
200-2	1131	1916	510	370	595	
200-3-2D	1325	2170	580	410	748	
200-3-C-D	1325	2170	580	410	748	
200-3-2C	1325	2170	580	410	748	
200-3-D	1325	2170	580	410	748	
200-3-C	1325	2170	580	410	748	
200-3	1325	2220	580	410	817	
200-4-2D	1519	2414	580	410	830	
200-4-2C	1519	2619	645	530	1180	
200-4-C	1519	2619	645	530	1180	
200-4	1519	2619	645	530	1180	

Технические параметры

Модель	Мощность (кВт)	Q (м³/ч)	100	120	140	160	180	200	220	240
LVR(S)200-1-D	18.5	H(м)	25.5	25	24	23	21.5	20	18	15.5
LVR(S)200-1-C	22		29	28.5	27.5	26.5	25.5	24	22	20
LVR(S)200-1	30		38.5	38	37.5	36.5	35	34	32.5	30
LVR(S)200-2-2D	37		53	51	49	47	44	41	37	32
LVR(S)200-2-2C	45		59.5	58	56	54	52.5	49	44.5	40.5
LVR(S)200-2-C	55		69	68	66	64	62	59	55.5	51
LVR(S)200-2	55		78.5	77.5	76	74	71.5	69	66	61.5
LVR(S)200-3-2D	75		91.5	89	86.5	83.5	79	75	70	63
LVR(S)200-3-C-D	75		95	93	90	87	83.5	79	73.5	67
LVR(S)200-3-2C	75		99.5	97.5	94.5	91.5	89	84	78.5	72
LVR(S)200-3-D	75		104.5	102.5	100	97	93	89	84.5	77.5
LVR(S)200-3-C	75		108	106	103.5	100.5	97.5	93	88	81.5
LVR(S)200-3	90		117.5	116	113.5	110.5	107	103	99	92
LVR(S)200-4-2D	90		131.5	129	125.5	121	115.5	110	103.5	94
LVR(S)200-4-2C	110		138.5	136	132	128	124	118	111	102.5
LVR(S)200-4-C	110		148	145.5	142.5	138	134	128	122	113
LVR(S)200-4	110		157.5	155.5	152.5	148	143.5	138	132.5	123.5



Применение

- Водоснабжение: повышение давления в магистральных водопроводах и в высотных домах
- Повышение давления в промышленных целях: водопроводы, очистные системы, мойки высокого давления и пожаротушение
- Повышение давления для спринклерного и капельного орошения
- Системы кондиционирования воздуха, охлаждающие системы и прочее

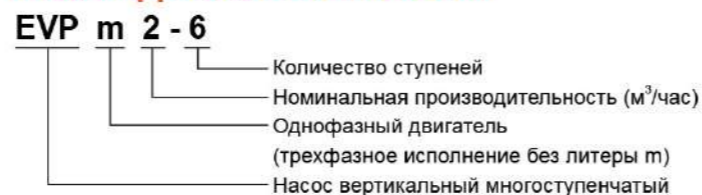
Особенности

- Экономичные вертикальные многоступенчатые насосы
- Применяется в широком диапазоне температур, производительности и диапазонов давления
- Входной и выходной патрубки могут быть вращаемы в зависимости от требований монтажных работ
- Легкий монтаж и обслуживание
- Высокоточно просчитанная гидравлическая часть обеспечивает стабильную эксплуатацию и высокую эффективность
- Всасывающие и напорные патрубки из чугуна со специальной антикоррозийной обработкой
- Высокопрочные инженерные пластиковые компоненты прохода
- Надежный сварной вал из нержавеющей стали

Условия эксплуатации

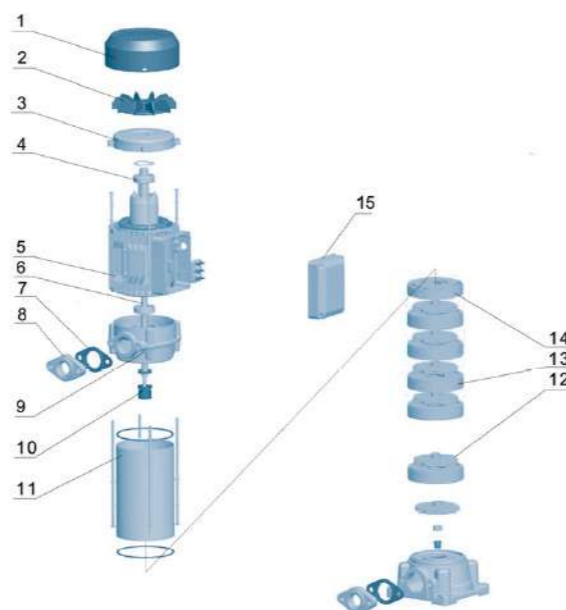
- Температура перекачиваемой жидкости: +5°C ~ +75°C
- Максимальная окружающая температура: +40°C
- Максимальное давление: 15 бар
- Высота: до 1000 метров над уровнем моря
- Напряжение и частота: Однофазный 220-240В/50Гц
Трехфазный 380-415В/50Гц

Расшифровка обозначения



Используемые материалы

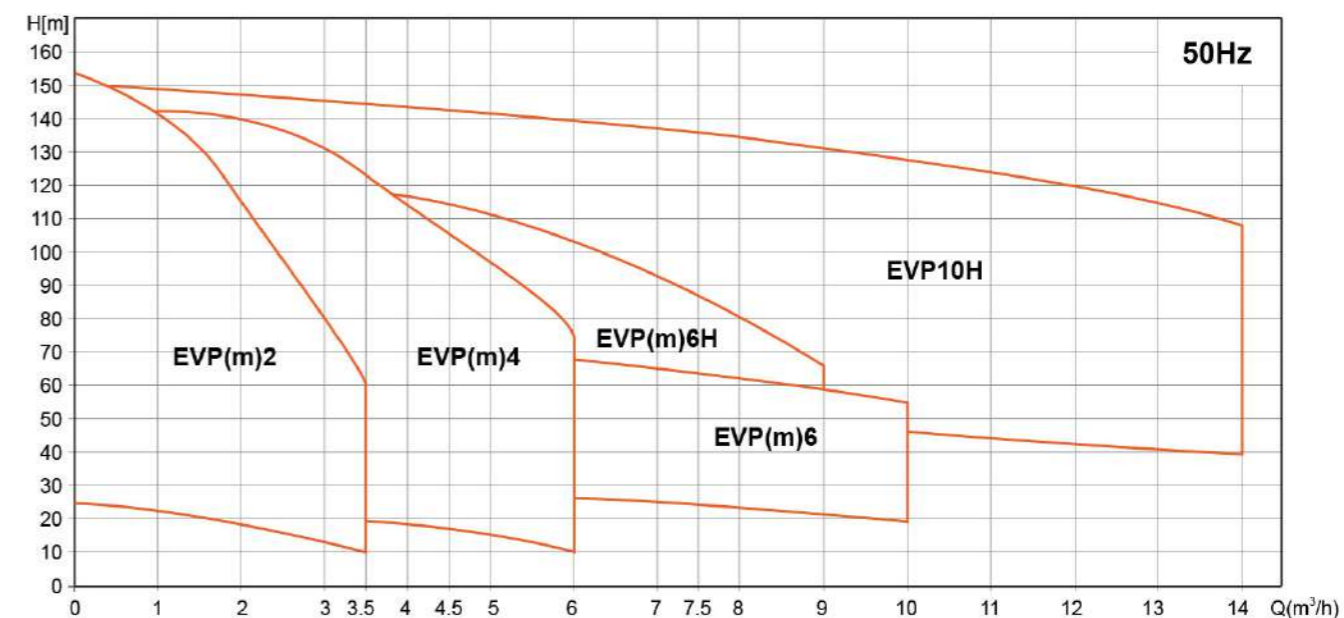
№.	Часть	Материал
1	Крышка вентилятора	Ø8F
2	Вентилятор	PP (Полипропилен)
3	Задний подшипниковый щит	Чугун
4	Подшипник	
5	Статор	
6	Ротор	
7	Прокладка	Резина
8	Фланец	Чугун
9	Кронштейн двигателя	Алюминий
10	Механическое уплотнение	Керамика/Графит
11	Корпус насоса	AISI 304
12	Рабочее колесо	Пластик
13	Диффузор	Пластик
14	Конечный диффузор	Пластик
15	Крышка клемной коробки	Пластик



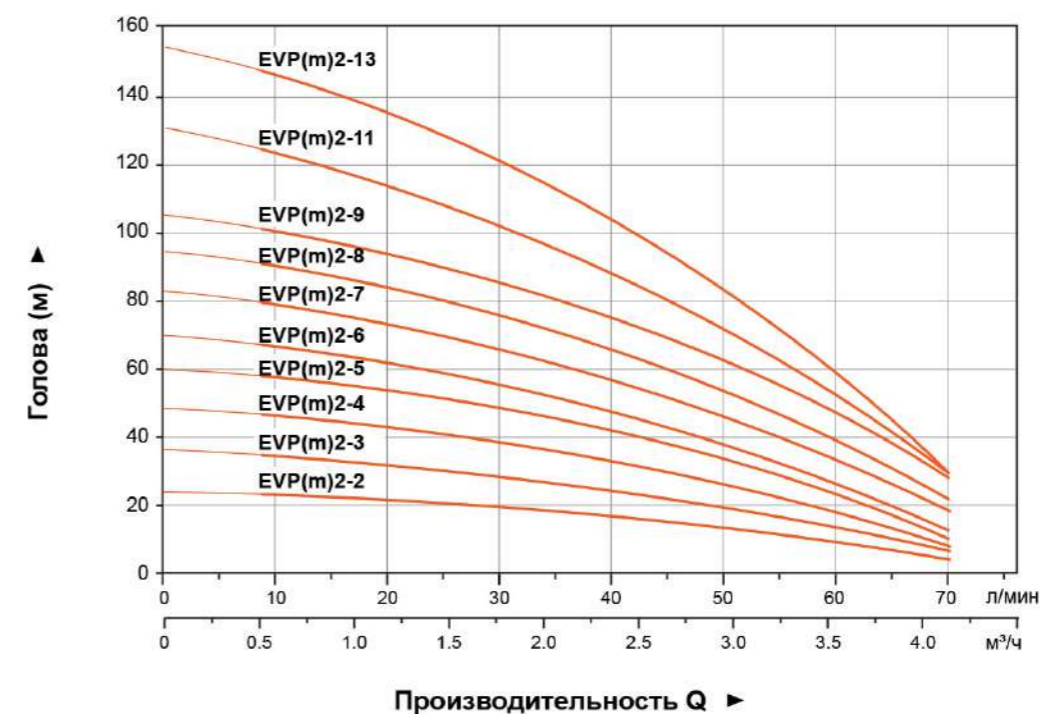
Ассортимент продукции

Модель	EVP2	EVP4	EVP6	EVP6H	EVP10H
Стандартный	Эллиптический фланец G1	Эллиптический фланец G1	Эллиптический фланец G1¼	Эллиптический фланец G1½ (Вход) Эллиптический фланец G1¼ (Выход)	Эллиптический фланец G1½ (Вход) Эллиптический фланец G1¼ (Выход)

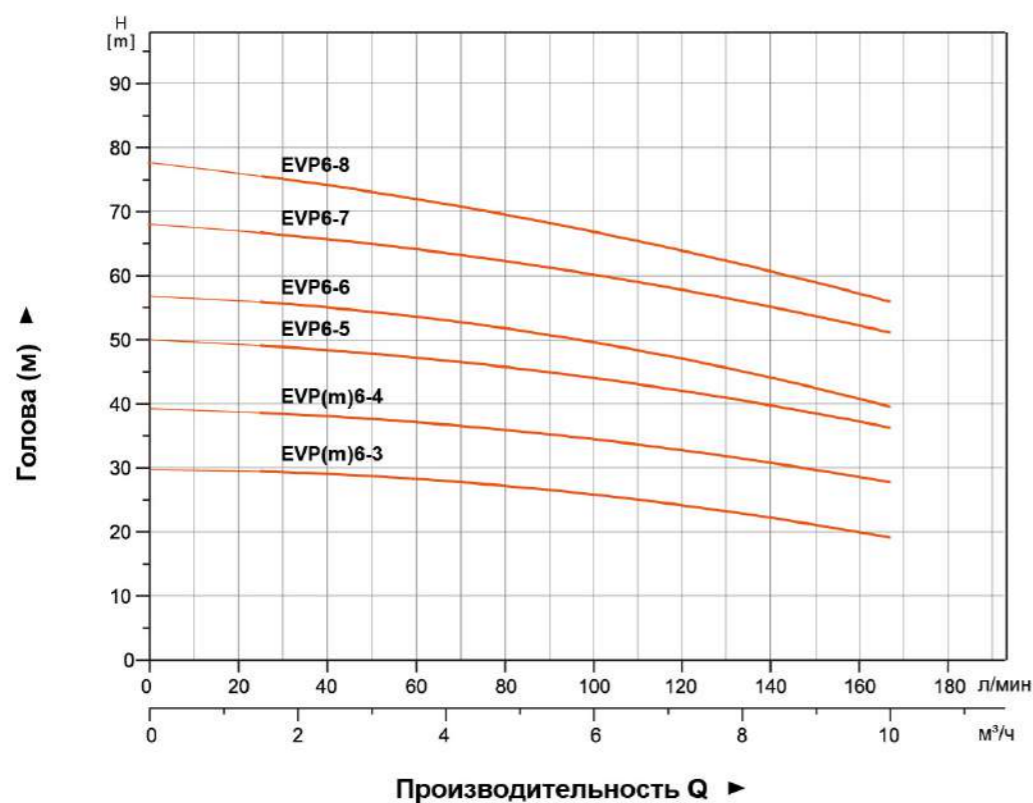
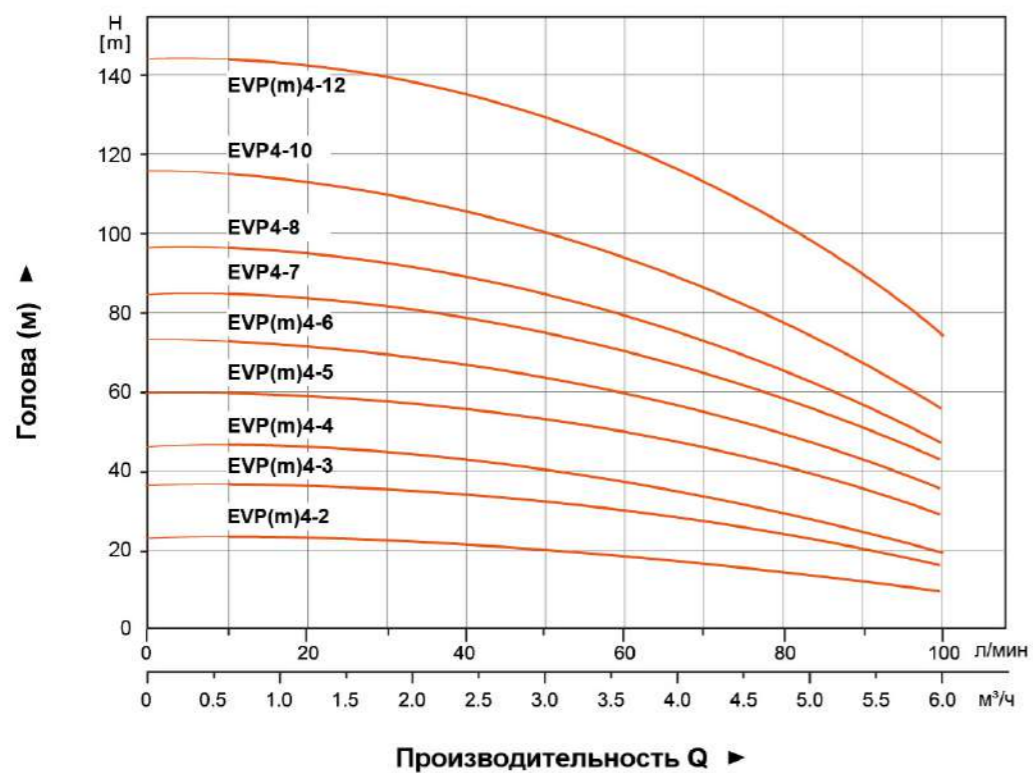
Эксплуатационные Характеристики Насосов Типа EVP



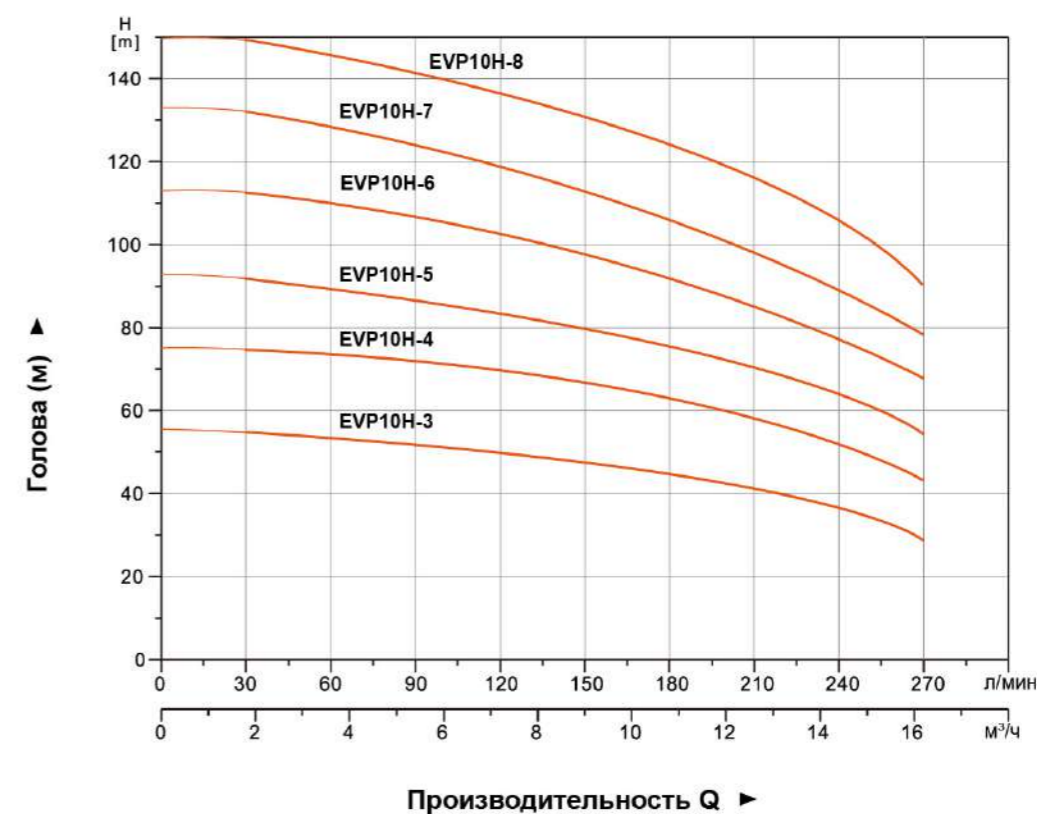
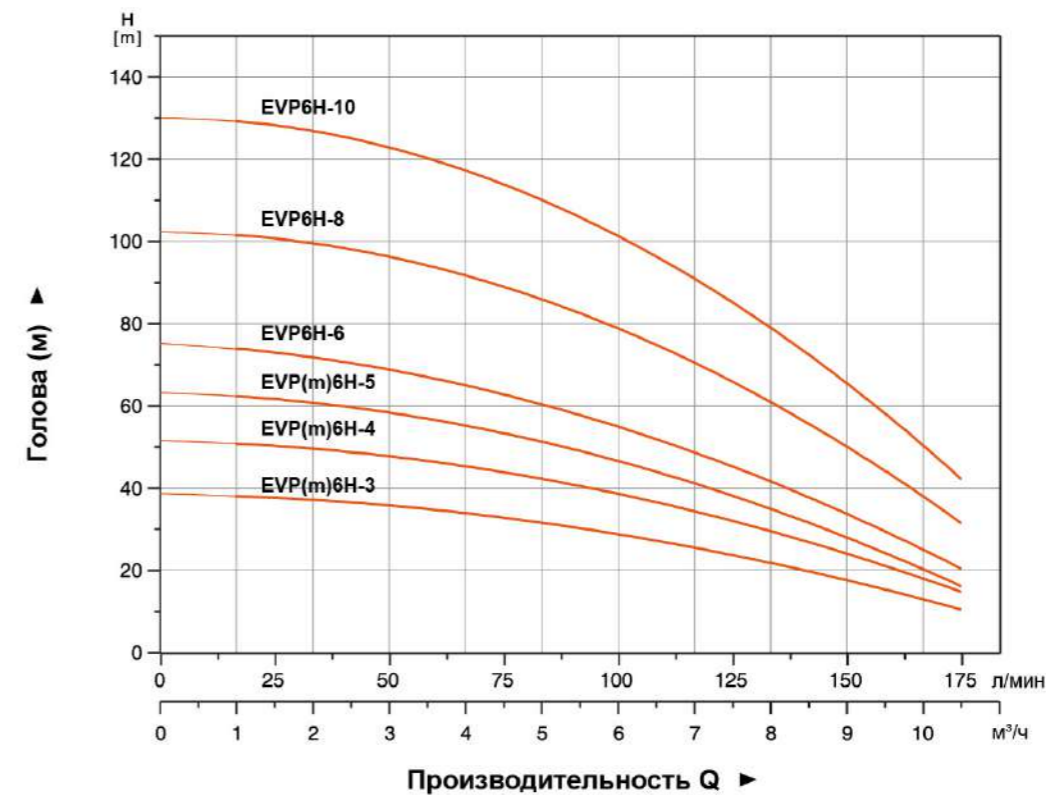
Характеристики насосов



Характеристики насосов



Характеристики насосов



Технические параметры

Модель		Мощность		Q (м³/ч)	0	1	2	3	4
Однофазный	Трёхфазный	кВт	л.с.	Q (л/мин)	0	16.7	33.3	50	66.7
EVPm2-2	EVP2-2	0.37	0.5	H (м)	24	23	18	13	6
EVPm2-3	EVP2-3	0.55	0.75		36	33	26	20	9
EVPm2-4	EVP2-4	0.75	1.0		48	45	35	26	11
EVPm2-5	EVP2-5	1.0	1.5		59	57	44	33	15
EVPm2-6	EVP2-6	1.0	1.5		69	65	52	37	18
EVPm2-7	EVP2-7	1.1	1.5		82	75	62	45	25
EVPm2-8	EVP2-8	1.5	2.0		94	87	72	52	28
EVPm2-9	EVP2-9	1.5	2.0		105	98	82	60	35
EVPm2-11	EVP2-11	1.8	2.5		130	119	98	69	37
EVPm2-13	EVP2-13	2.2	3.0		153	142	115	80	39

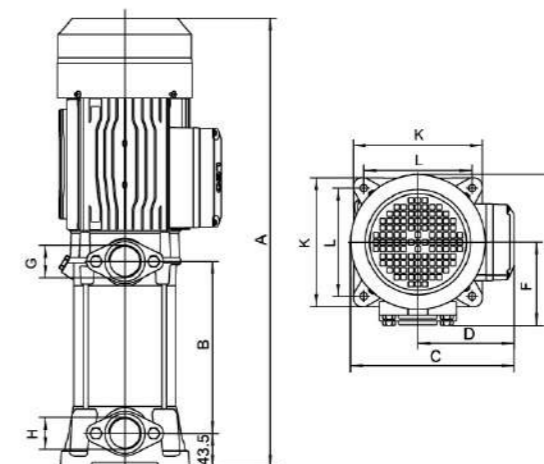
Модель		Мощность		Q (м³/ч)	0	1	2	3	4	5	6
Однофазный	Трёхфазный	кВт	л.с.	Q (л/мин)	0	16.7	33.3	50	66.7	83.3	100
EVPm4-2	EVP4-2	0.55	0.75	H (м)	24	23	22	21	18	15	10
EVPm4-3	EVP4-3	0.75	1.0		37	36	34	33	29	24	16
EVPm4-4	EVP4-4	1.0	1.5		47	46	45	41	36	28	20
EVPm4-5	EVP4-5	1.5	2.0		61	58	57	55	48	39	29
EVPm4-6	EVP4-6	1.5	2.0		74	72	69	66	57	47	36
-	EVP4-7	2.2	3.0		86	83	81	77	68	57	43
-	EVP4-8	2.2	3.0		98	95	92	86	76	63	47
-	EVP4-10	2.2	3.0		116	114	110	102	90	73	57
EVPm4-12	EVP4-12	3.0	4.0		145	142	140	131	115	97	75

Модель		Мощность		Q (м³/ч)	0	1	2	3	4	5	6	7	8	9	10
Однофазный	Трёхфазный	кВт	л.с.	Q (л/мин)	0	16.7	33.3	50	66.7	83.3	100	116.7	133.3	150	166.7
EVPm6-3	EVP6-3	1.1	1.5	H (м)	30	29.5	29	28.5	28	27	26	24.5	23	21	19
EVPm6-4	EVP6-4	1.5	2.0		40	38.5	37.5	37.3	37	36	34	33.5	32	30	27
-	EVP6-5	2.2	3.0		50	49	48.5	48.3	48	45	43	42	41	39	36
-	EVP6-6	2.2	3.0		58	56	54	53.5	53	52	51	48	45	41	40
-	EVP6-7	3.0	4.0		68	67	66.5	65	63.5	62	60	58	56	54	51
-	EVP6-8	3.0	4.0		78	75	73	72	71	70	68	65	62	59	55

Модель		Мощность		Q (м³/ч)	0	1	2	3	4.5	6	7.5	9	10.5
Однофазный	Трёхфазный	кВт	л.с.	Q (л/мин)	0	16.7	33.3	50	75	100	125	150	175
EVPm6H-3	EVP6H-3	1.1	1.5	H (м)	39	38	37	35	33	29	24	18	10
EVPm6H-4	EVP6H-4	1.5	2.0		52	51	49	47	44	39	32	25	14
EVPm6H-5	EVP6H-5	1.8	2.5		64	62	60	58	54	47	38	28	16
-	EVP6H-6	2.2	3.0		76	74	71	68	63	56	45	34	20
-	EVP6H-8	3.0	4.0		103	100	97	95	90	80	66	50	31
-	EVP6H-10	4.0	5.5		130	127	124	121	114	103	86	66	41

Модель	Мощность		Q (м³/ч)	0	2	4	6	8	10	12	14	16
	кВт	л.с.	Q (л/мин)	0	33	67	100	133	167	200	233	267
EVP10H-3	3.0	4.0	H (м)	56	55	54	52	49	46	42	39	29
EVP10H-4	4.0	5.5		75	74	72	70	67	64	60	53	43
EVP10H-5	5.5	7.5		93	91	87	84	81	77	72	64	55
EVP10H-6	5.5	7.5		113	110	107	104	100	96	87	78	68
EVP10H-7	7.5	10		132	128	124	120	116	112	103	93	80
EVP10H-8	7.5	10		150	147	143	139	134	127	120	108	92

Размерный чертёж



Модель		A (мм)	B (мм)	C (мм)	D (мм)	E (мм)	F (мм)	G (мм)	H (мм)	K (мм)	L (мм)
Однофазный	Трёхфазный										
EVPm2-2	EVP2-2	382	122	193	110	202	114.5	G1	G1	166	140.5
EVPm2-3	EVP2-3	406	146	193	110	202	114.5	G1	G1	166	140.5
EVPm2-4	EVP2-4	430	170	193	110	202	114.5	G1	G1	166	140.5
EVPm2-5	EVP2-5	454	194	193	110	202	114.5	G1	G1	166	140.5
EVPm2-6	EVP2-6	478	218	193	110	202	114.5	G1	G1	166	140.5
EVPm2-7	EVP2-7	545	248.5	210	125	202	114.5	G1	G1	166	140.5
EVPm2-8	EVP2-8	569	272.5	210	125	202	114.5	G1	G1	166	140.5
EVPm2-9	EVP2-9	593	296.5	210	125	202	114.5	G1	G1	166	140.5
EVPm2-11	EVP2-11	641	344.5	210	125	202	114.5	G1	G1	166	140.5
EVPm2-13	EVP2-13	689	392.5	210	125	202	114.5	G1	G1	166	140.5
EVPm4-2	EVP4-2	382	122	193	110	202	114.5	G1	G1	166	140.5
EVPm4-3	EVP4-3	406	146	193	110	202	114.5	G1	G1	166	140.5
EVPm4-4	EVP4-4	430	170	193	110	202	114.5	G1	G1	166	140.5
EVPm4-5	EVP4-5	497	200.5	210	125	202	114.5	G1	G1	166	140.5
EVPm4-6	EVP4-6	521	224.5	210	125	202	114.5	G1	G1	166	140.5
-	EVP4-7	545	248.5	210	125	202	114.5	G1	G1	166	140.5
-	EVP4-8	569	272.5	210	125	202	114.5	G1	G1	166	140.5
-	EVP4-10	617	320.5	210	125	202	114.5	G1	G1	166	140.5
EVPm4-12	EVP4-12	731	374	240	141	218	121.5	G1	G1	166	140.5
EVPm6-3	EVP6-3	487	190	210	125	198.5	110	G1 1/4	G1 1/4	166	140.5
EVPm6-4	EVP6-4	524	227	210	125	198.5	110	G1 1/4	G1 1/4	166	140.5
-	EVP6-5	561	264	210	125	198.5	110	G1 1/4	G1 1/4	166	140.5
-	EVP6-6	598	301	210	125	198.5	110	G1 1/4	G1 1/4	166	140.5
-	EVP6-7	685	338	221	134	198.5	110	G1 1/4	G1 1/4	166	140.5
-	EVP6-8	722	375	221	134	198.5	110	G1 1/4	G1 1/4	166	140.5
EVPm6H-3	EVP6H-3	457	158.5	210	125	202	114.5	G1 1/4	G1 1/2	166	140.5
EVPm6H-4	EVP6H-4	483.5	185	210	125	202	114.5	G1 1/4	G1 1/2	166	140.5
EVPm6H-5	EVP6H-5	510	211.5	210	125	202	114.5	G1 1/4	G1 1/2	166	140.5
-	EVP6H-6	536.5	238	210	125	202	114.5	G1 1/4	G1 1/2	166	140.5
-	EVP6H-8	655	297.5	210	141	218	121.5	G1 1/4	G1 1/2	166	140.5
-	EVP6H-10	708	350.5	210	141	218	121.5	G1 1/4	G1 1/2	166	140.5
-	EVP10H-3	554.5	187	2410	141	227.5	127.5	G1 1/4	G1 1/2	192	164
-	EVP10H-4	577.5	220	240	141	227.5	127.5	G1 1/4	G1 1/2	192	164
-	EVP10H-5	647	253	262	152	237.5	128.5	G1 1/4	G1 1/2	192	164
-	EVP10H-6	680	286	262	152	237.5	128.5	G1 1/4	G1 1/2	192	164
-	EVP10H-7	713	319	262	152	237.5	128.5	G1 1/4	G1 1/2	192	164
-	EVP10H-8	746	352	262	152	237.5	128.5	G1 1/4	G1 1/2	192	164



Применение

- Системы кондиционирования, системы ультрафильтрации, системы дистилляции, сепараторы, бассейны
- Водоснабжение и водоотведение для высотных зданий, фильтрация и перекачка на гидротехнических сооружениях, повышение давления в магистральной трубе
- Системы мойки и очистки, подача котла, циркуляция охлаждающей воды, системы очистки воды и вспомогательные системы
- Спринклерное орошение, капельное орошение
- Пищевая промышленность и производство напитков
- Система пожаротушения

Особенности

- Низковязкие, негорючие и невзрывоопасные жидкости, не содержащие твердых частиц или волокон. Жидкости не должны оказывать химического воздействия на материалы насоса. При перекачивании жидкостей с плотностью или вязкостью выше, чем у воды, следует использовать двигатель с более высокой выходной мощностью.
- Температура жидкости: -15 ~ +70 °C
- Диапазон расхода 1 ~ 28,5 м³/ч
- Значение pH жидкости: 3 ~ 9
- Макс. Температура окружающей среды: +40 °C
- Макс. Рабочее давление: 25 бар
- Высота: до 1000 м

Двигатель

- Полностью закрытый и с вентиляторным охлаждением
- Класс защиты: IPX4

Расшифровка обозначения

WT R (S) (m) 2 - 11



Максимальное давление

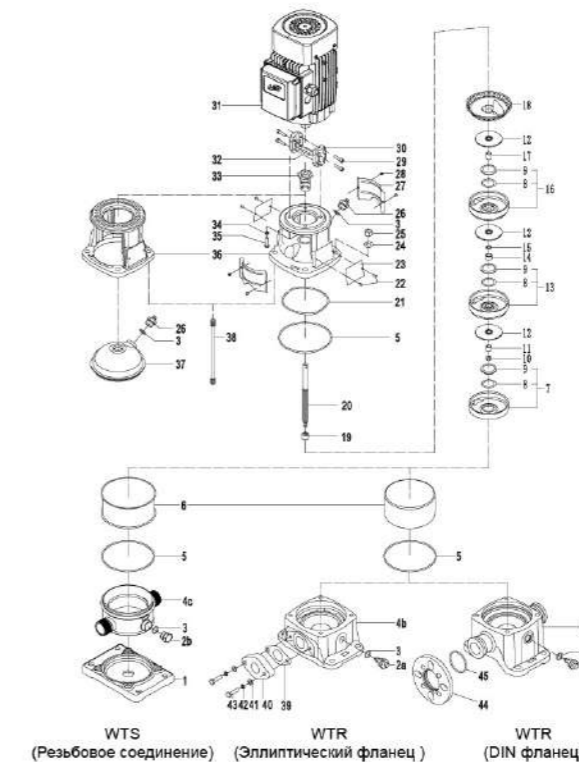
В таблице указано максимальное давление на "выходе" насоса. Однако текущее давление на входе + давление перед закрытым вентилем должно быть всегда ниже максимального допустимого рабочего давления.

Если максимальное допустимое давление будет превышено, подшипники могут быть повреждены, что приведет к разрушению насоса.

Модель	WTR Максимум. Давление на входе (бар)		WTS Максимум. Давление на входе (бар)
	Эллиптический фланец	DIN фланец	
WTS(R) 2	16	25	25
WTS(R) 3	16	25	25
WTS(R) 4	16	25	25
WTS(R) 5	16	25	25
WTS(R) 10	25		25
WTS(R) 15	25		25
WTS(R) 20	25		25

Модель	Максимум. Давление на входе (бар)
WTS(R) 2-2	6
WTS(R) 2-3 - 2-12	10
WTS(R) 2-13 - 2-26	15
WTS(R) 3-2 - 3-29	10
WTS(R) 3-31 - 3-36	15
WTS(R) 4-2	6
WTS(R) 4-3 - 4-11	10
WTS(R) 4-12 - 4-22	15
WTS(R) 5-2 - 5-16	10
WTS(R) 5-18 - 5-29	15
WTS(R) 10-2 - 10-6	8
WTS(R) 10-7 - 10-22	10
WTS(R) 15-1 - 15-3	8
WTS(R) 15-4 - 15-9	10
WTS(R) 20-1 - 20-3	8
WTS(R) 20-4 - 20-7	10

Используемые материалы

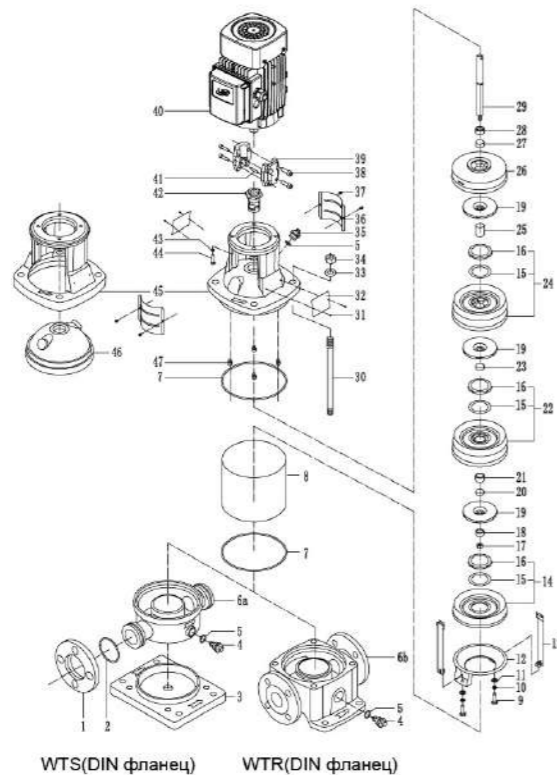


Модель : WTS(R) 2, 3, 4, 5

No.	Часть	Материал
1	Пластина основания	ADC12
2	Дренажная пробка	
3	Уплотнительное кольцо	EPDM
4a	Основание	HT200
4b	Основание	HT200
4c	Основание	ZG07Cr19Ni10
5	Уплотнительное кольцо	NBR
6	Корпус насоса	304
7	Первичный диффузор	
8	Износостойкий диск	PTFE
9	Крышка износостойкого диска	304
10	Гайка	304
11	Втулка конца вала	304
12	Рабочее колесо	304
13	Диффузор с подшипником	
14	Втулка для направляющего подшипника	Sic
15	Втулка	304
16	Средний диффузор	
17	Втулка	304
18	Конечный диффузор	304
19	Втулка для позиционирования вала	304
20	Вал насоса	304
21	Волновая пружина	304
22	Заклепки	BL2

No.	Часть	Материал
23	Шильда насоса	1060
24	Прокладка	304
25	Гайка с шестигранной головкой	304
26	Вентиляционная заглушка	
27	Защитная пластина	304
28	Винт с крестообразным шлицем	304
29	Болт с внутренним шестигранником	
30	Полумуфта	
31	Двигатель	
32	Штифт цилиндра	304
33	Картриджное механическое уплотнение	
34	Пружинная прокладка	65Mn
35	Шестигранная гайка	
36	Основание двигателя	HT200
37	Крышка насоса	ZG07Cr19Ni10
38	Стяжная планка	45#
39	Прокладка фланца	CSA50
40	Овальный фланец	HT200
41	Плоская прокладка	
42	Пружинная прокладка	65Mn
43	Болт с шестигранной головкой	
44	Многоразовый фланец	ZG35
45	Хомут	304

Используемые материалы

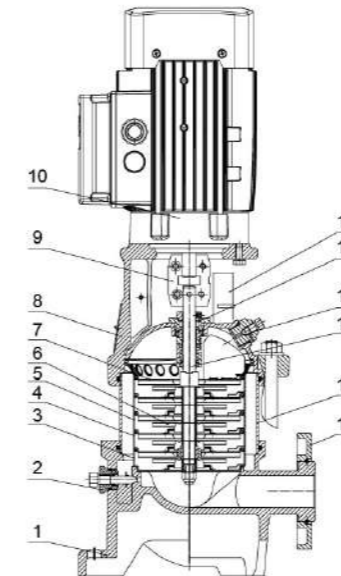


WTS(DIN фланец) WTR(DIN фланец)

Модель : WTS(R) 10, 15, 20

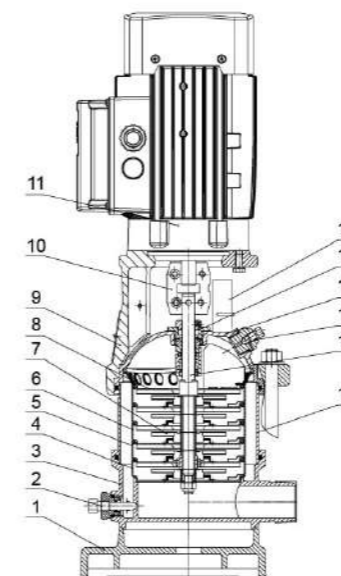
No.	Часть	Материал	No.	Часть	Материал
1	Свободный фланец	ZG35	24	Средний диффузор	
2	Хомут	304	25	Рукав	304
3	Пластина основания	ADC12	26	Окончательный диффузор	
4	Дренажная пробка		27	Окончательный диффузор	304
5	Уплотнительное кольцо	EPDM	28	Позиционирующая втулка для вала	304
6a	Основание (WTS)	304	29	Вал насоса	316
6b	Основание (WTR)	HT200	30	Стяжная планка	45#
7	Уплотнительное кольцо	EPDM	31	Заклепки	BL2
8	Корпус насоса	304	32	Шильда насоса	1060
9	Болт с шестигранной головкой	304	33	Плоская прокладка	304
10	Пружинная прокладка	304	34	Гайка с шестигранной головкой	304
11	Плоская прокладка	304	35	Вентиляционная заглушка	
12	Входной сальник	304	36	Защитная пластина	304
13	Стяжная планка	304	37	Винт с крестообразным углублением	304
14	Первичный диффузор		38	Болт с внутренним шестигранником	
15	Износостойкий диск	PTFE	39	Муфта	QT400
16	Износостойкая крышка	304	40	Двигатель	
17	Самоконтрящаяся гайка	304	41	Цилиндрический штифт	304
18	Втулка конца вала	304	42	Механическое уплотнение картриджа	
19	Рабочее колесо	304	43	Пружинная прокладка	65Mn
20	Втулка	304	44	Болт с шестигранной головкой	
21	Втулка подшипника	WC	45	Основание двигателя	HT200
22	Диффузор с подшипником		46	Крышка насоса	304
23	Втулка	304	47	Регулирующая прокладка	EPDM

Поперечное Сечение



Модель: WTR2 (3, 4, 5)

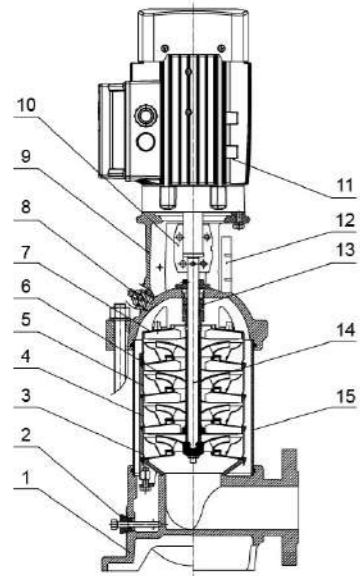
No.	Часть	Материал
1	Пластина основания	HT200
2	Сливной болт в сборе	AISI 304
3	Основной диффузор	AISI 304
4	Диффузор с подшипником	AISI 304
5	Средний диффузор	AISI 304
6	Рабочее колесо	AISI 304
7	Окончательный диффузор	AISI 304
8	Основание двигателя	HT 200
9	Муфта	PM / QT400
10	Двигатель	
11	Защитная пластина	AISI304
12	Уплотнение картриджа	
13	Вентиляционный узел	AISI 304
14	Вал насоса	AISI 316
15	Корпус насоса	AISI 304
16	Фланец	ZG 35



Модель: WTS2 (3, 4, 5)

No.	Часть	Материал
1	Пластина основания	ADC12
2	Сливной болт в сборе	AISI 304
3	Основание	ZG 304 (Опционально: ZG316)
4	Основной диффузор	AISI 304
5	Диффузор с подшипником	AISI 304
6	Средний диффузор	AISI 304
7	Крыльчатка	AISI 304
8	Окончательный диффузор	AISI 304
9	Основание двигателя	HT 200
10	Муфта	PM / QT400
11	Двигатель	
12	Защитная пластина	AISI 304
13	Уплотнение картриджа	
14	Крышка насоса	ZG 304
15	Вентиляционный узел	AISI 304
16	Вал насоса	AISI 316
17	Корпус насоса	AISI 304

Поперечное Сечение

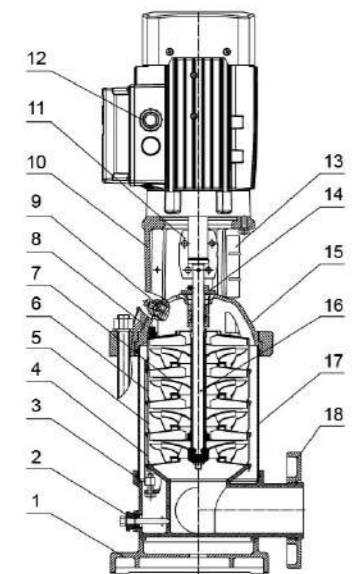


Модель: WTR10 (15,20)

№.	Часть	Материал
1	Основание	HT200
2	Сливной болт в сборе	AISI304
3	Основной диффузор	AISI304
4	Диффузор с подшипником	AISI304
5	Средний диффузор	AISI304
6	Крыльчатка	AISI304
7	Окончательный диффузор	AISI304
8	Вентиляционный узел	HT200
9	Основание двигателя	PM / QT400
10	Муфта	
11	Двигатель	AISI304
12	Защитная пластина	
13	Уплотнение картриджа	AISI304
14	Вал насоса	AISI316
15	Корпус насоса	AISI304

Модель: WTS10 (15,20)

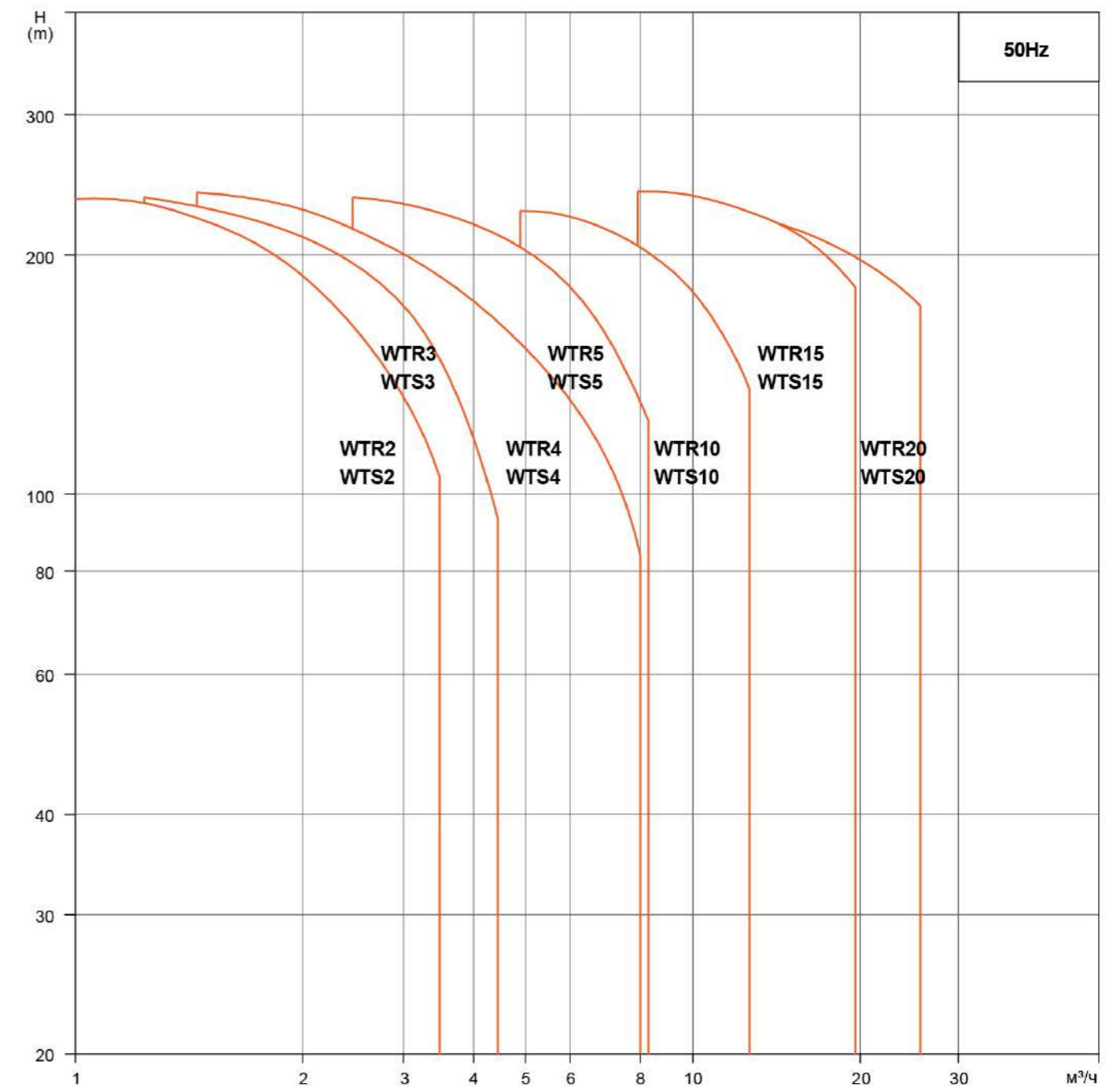
№.	Часть	Материал
1	Пластина основания	ADC12
2	Сливной болт в сборе	ZG 304 (Опционально: ZG316)
3	Основание	ZG 304
4	Основной диффузор	AISI 304
5	Диффузор с подшипником	AISI 304
6	Средний диффузор	AISI 304
7	Крыльчатка	AISI 304
8	Окончательный диффузор	AISI 304
9	Основание двигателя	HT 200
10	Муфта	PM / QT400
11	Двигатель	
12	Защитная пластина	AISI 304
13	Уплотнение картриджа	
14	Крышка насоса	ZG 304
15	Вентиляционный узел	AISI 304
16	Вал насоса	AISI 316
17	Корпус насоса	AISI 304
18	Фланец	ZG 35



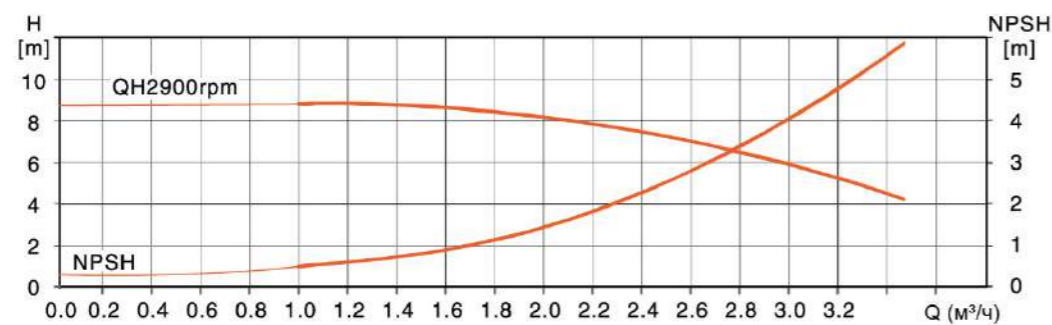
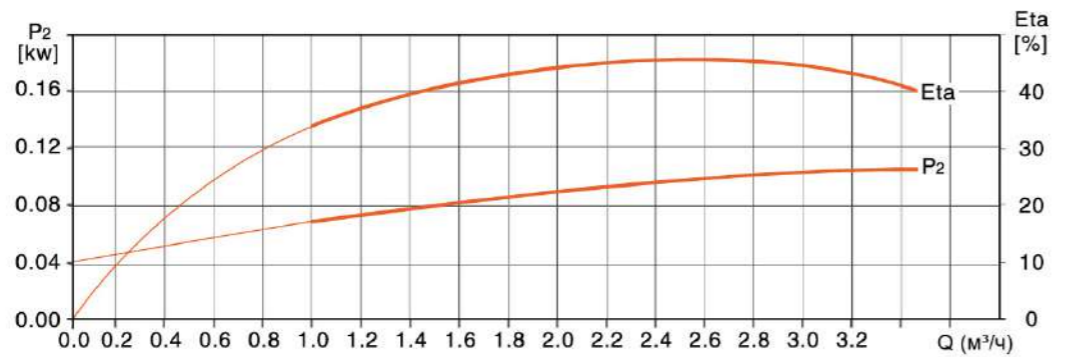
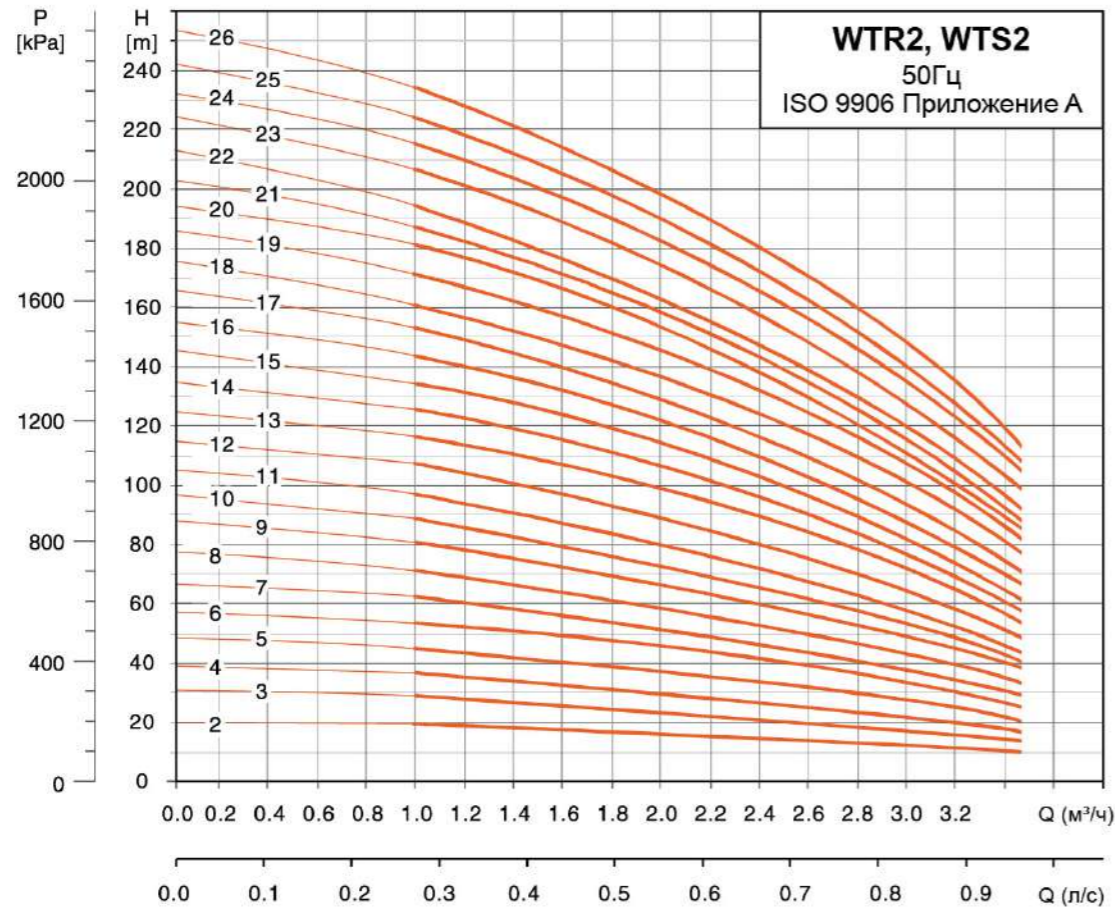
Ассортимент продукции

Модель	WTR2 (≤2-16)	WTR2 (другое)	WTR3 (≤3-23)	WTR3 (другое)	WTR4 (≤4-15)	WTR4 (другое)	WTR5 (≤5-22)	WTR5 (другое)	WTR10	WTR15	WTR20
Стандартный	Эллиптический фланец G1 (Стандартный) DIN DN25/32	DIN DN25/32	Эллиптический фланец G1 (Стандартный) DIN DN25/32	DIN DN25/32	Эллиптический фланец G1 1/4 (Стандартный) DIN DN25/32	DIN DN25/32	Эллиптический фланец G1 1/4 (Стандартный) DIN DN25/32	DIN DN25/32	DIN DN40	DIN DN50	DIN DN50
Модель	WTS2		WTS3		WTS4		WTS5		WTS10	WTS15	WTS20
Стандартный	Резьбовое соединение R1 1/4								DIN DN40	DIN DN50	DIN DN50

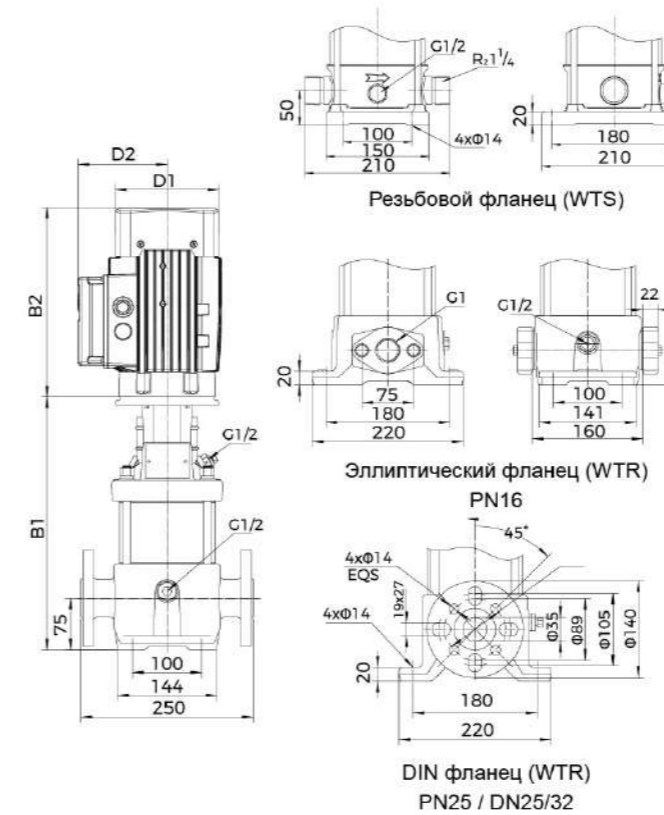
Эксплуатационные Характеристики Насосов Типа WTR, WTS



Характеристики насосов



Размерный чертёж



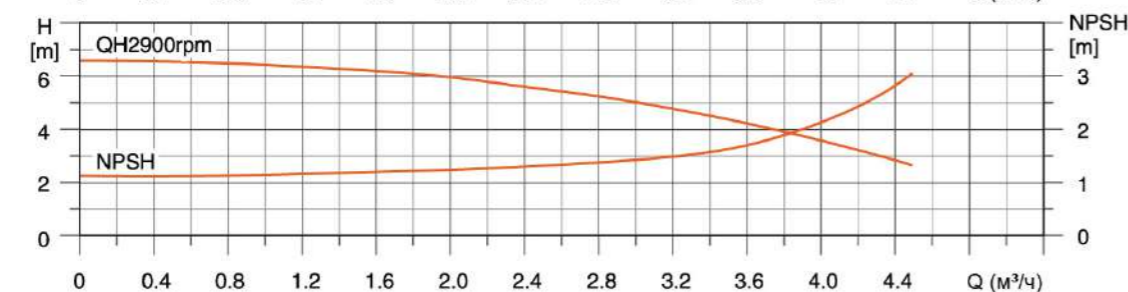
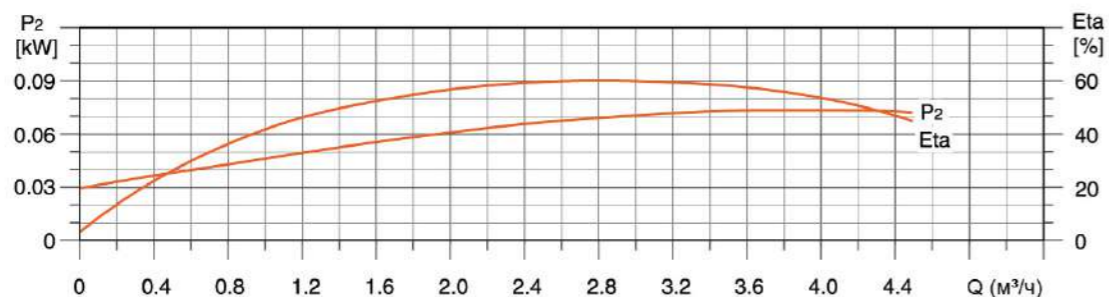
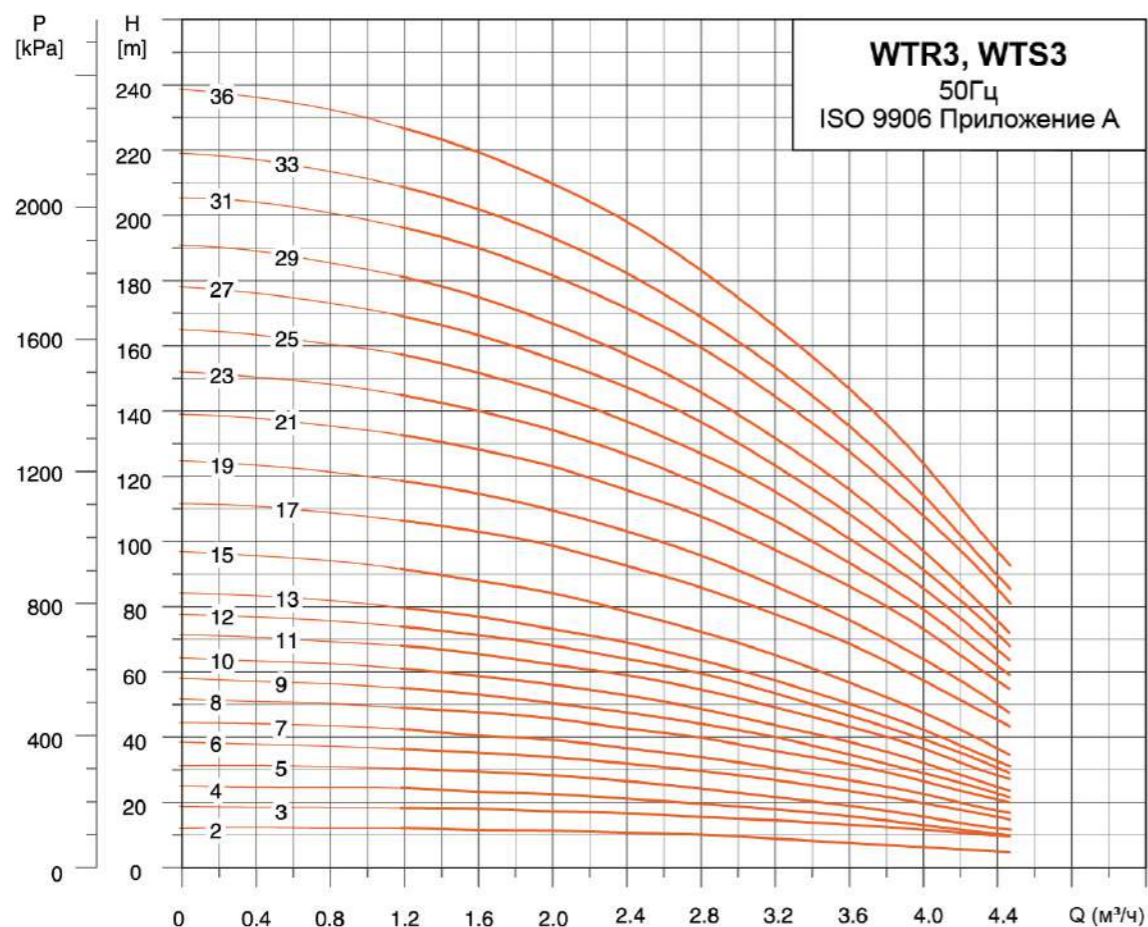
Модель	Резьбовое соединение (WTS)		DIN фланец (WTR)		D1	D2
	B1	B1+B2	B1	B1+B2		
WTR2-2	-	-	281	489	128	86
WTR2-3	-	-	281	489	128	86
WTR 2-4	-	-	299	507	128	86
WTR 2-5	-	-	317	525	128	86
WTR2-6	-	-	339	559	146	96
WTR2-7	-	-	357	577	146	96
WTR(m)2-8	-	-	391	666	150	130
WTR(m)2-9	-	-	409	684	150	130
WTR/S(m)2-10	403.5	678	427	702	150	130
WTR/S(m)2-11	422	696	445	720	150	130
WTR/S(m)2-12	439.5	714	463	738	150	130
WTR/S(m)2-13	458	732	481	756	150	130
WTR/S(m)2-14	475.5	750	499	774	150	130
WTR/S(m)2-15	494	768	517	792	150	130
WTR/S(m)2-16	511.5	786	535	810	150	130
WTR/S(m)2-17	529.5	804	553	828	150	130
WTR/S(m)2-18	548	822	571	846	150	130
WTR/S(m)2-19	565.5	840	589	864	150	130
WTR/S(m)2-20	583.5	858	607	882	150	130
WTR/S(m)2-21	601.5	876	625	900	150	130
WTR/S(m)2-22	620	894	643	918	150	130
WTR/S2-23	641.5	964	666	989	164	130
WTR/S2-24	659.5	982	684	1007	164	130
WTR/S2-25	677.5	1000	702	1025	164	130
WTR/S2-26	695.5	1018	720	1043	164	130

Примечание: B1 и B1 + B2 овальный фланец соответствуют требованиям DIN фланцем

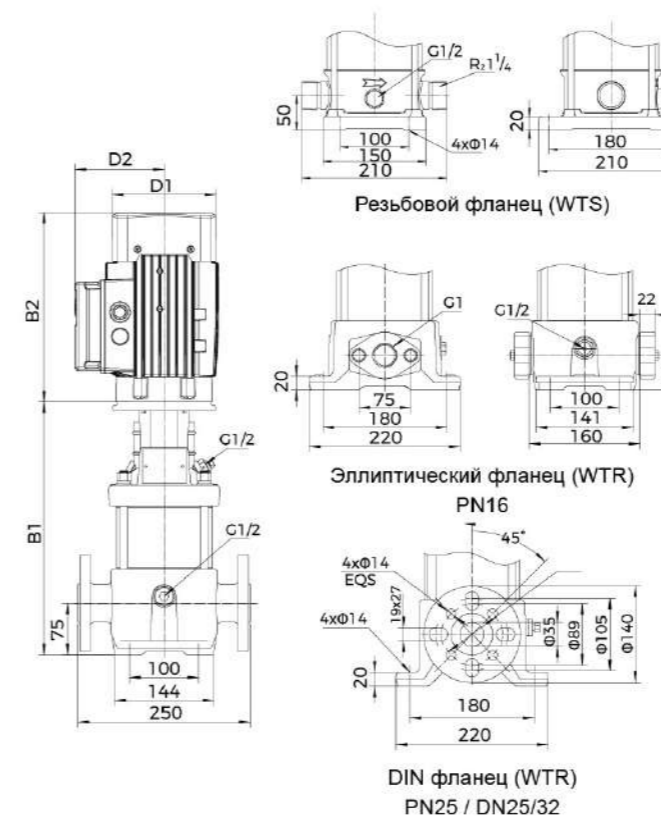
Технические параметры

Модель	Мощность (кВт)	Q (м³/ч)	H (м)							
			1	1.2	1.6	2	2.5	2.8	3.2	3.5
WTR2-2	0.37		18	17	16	15.5	13.5	12	10	8
WTR2-3	0.37		27	26	24	22.5	19.5	18	15	12
WTR 2-4	0.55		36	35	33	30.5	27	24	17	16
WTR 2-5	0.55		45	43	40	37	32.5	30	24	20
WTR2-6	0.75		53	52	50	45.5	40	36	30	24
WTR2-7	0.75		63	61	57	52	45.5	41	35	28
WTR(m)2-8	1.1		71	69	65	59	51	47	40	33
WTR(m)2-9	1.1		80	78	73	68.5	60	54	45	37
WTR/S(m)2-10	1.1		89	86	81	74	65	59	49	40
WTR/S(m)2-11	1.1		98	95	89	82	71.5	64	54	44
WTR/S(m)2-12	1.5		107	103	97	90	78	71	59	47
WTR/S(m)2-13	1.5		116	114	106	98	86.5	78	65	52
WTR/S(m)2-14	1.5		125	122	114	105	92	84	69	57
WTR/S(m)2-15	1.5		134	130	123	112	98	90	73	60
WTR/S(m)2-16	2.2		143	139	131	120	104	96	79	66
WTR/S(m)2-17	2.2		152	148	139	128	111	102	85	70
WTR/S(m)2-18	2.2		161	157	148	136	122	108	91	76
WTR/S(m)2-19	2.2		170	165	156	143	128	113	95	81
WTR/S(m)2-20	2.2		179	174	164	150	134	119	100	85
WTR/S(m)2-21	2.2		188	183	172	157	140	124	105	88
WTR/S(m)2-22	2.2		197	192	180	165	145	130	110	90
WTR/S2-23	3.0		205	201	188	173	153	137	105	97
WTR/S2-24	3.0		215	210	197	181	160	144	120	105
WTR/S2-25	3.0		223	219	205	189	168	151	125	107
WTR/S2-26	3.0		232	228	214	198	176	158	130	110

Характеристики насосов



Размерный чертёж



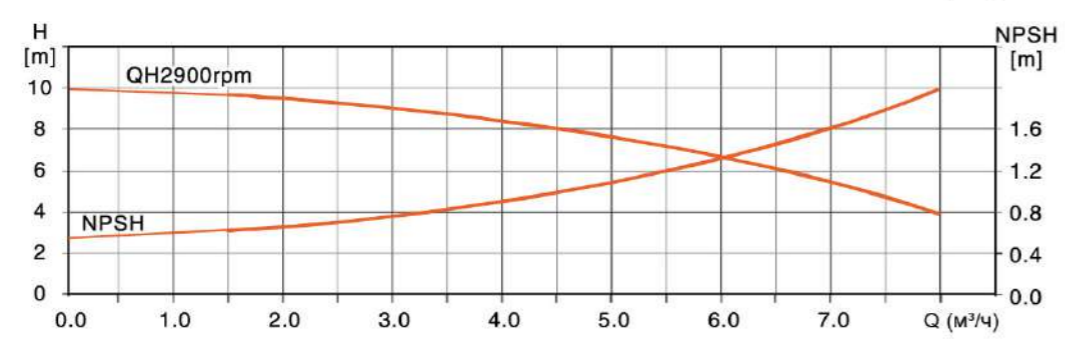
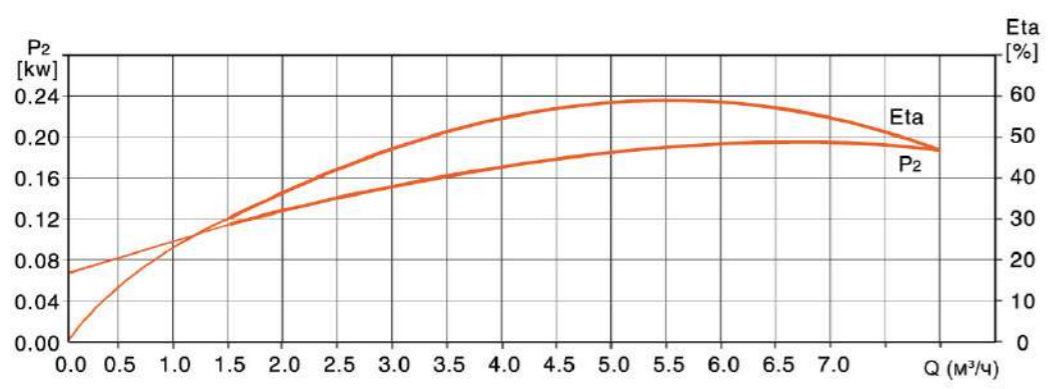
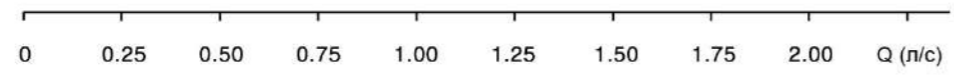
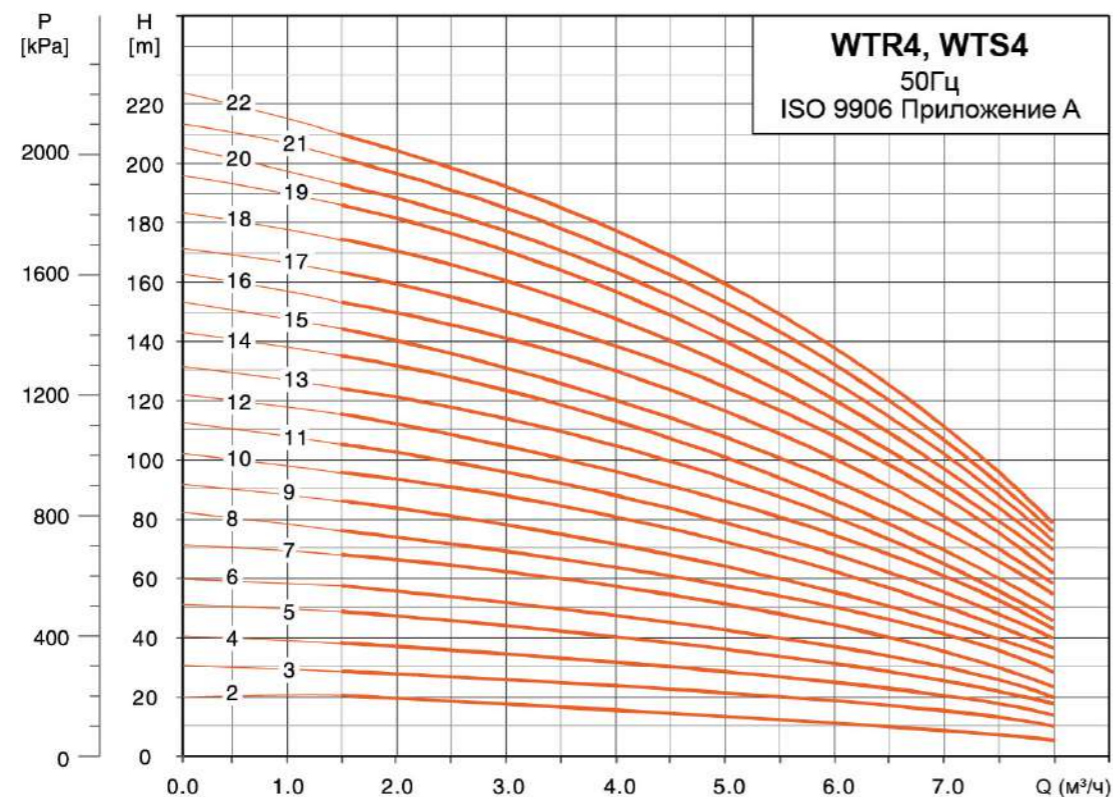
Модель	Резьбовое соединение (WTS)		DIN фланец (WTR)		D1	D2
	B1	B1+B2	B1	B1+B2		
WTR3-2	-	-	281	489	128	86
WTR3-3	-	-	281	489	128	86
WTR(m)3-4	-	-	299	507	128	86
WTR3-5	-	-	317	525	128	86
WTR(m)3-6	-	-	335	543	128	86
WTR3-7	-	-	353	561	128	86
WTR3-8	-	-	375	595	146	96
WTR3-9	-	-	393	613	146	96
WTR3-10	-	-	411	631	146	96
WTR/S(m)3-11	422	678	445	702	164	119
WTR/S(m)3-12	440	696	463	720	164	119
WTR/S(m)3-13	458	714	481	738	164	119
WTR/S(m)3-15	494	750	517	774	164	119
WTR/S(m)3-17	530	786	553	810	164	119
WTR/S(m)3-19	566	822	589	846	164	119
WTR/S(m)3-21	602	858	625	882	164	119
WTR/S(m)3-23	638	894	661	918	164	119
WTR/S(m)3-25	674	930	697	954	164	119
WTR/S(m)3-27	710	966	733	990	164	119
WTR/S(m)3-29	746	1002	769	1026	164	119
WTR/S3-31	786	1099	810	1123	175	119
WTR/S3-33	822	1135	846	1159	175	119
WTR/S3-36	876	1189	900	1213	175	119

Примечание: B1 и B1 + B2 овальный фланец соответствуют требованиям DIN фланцем

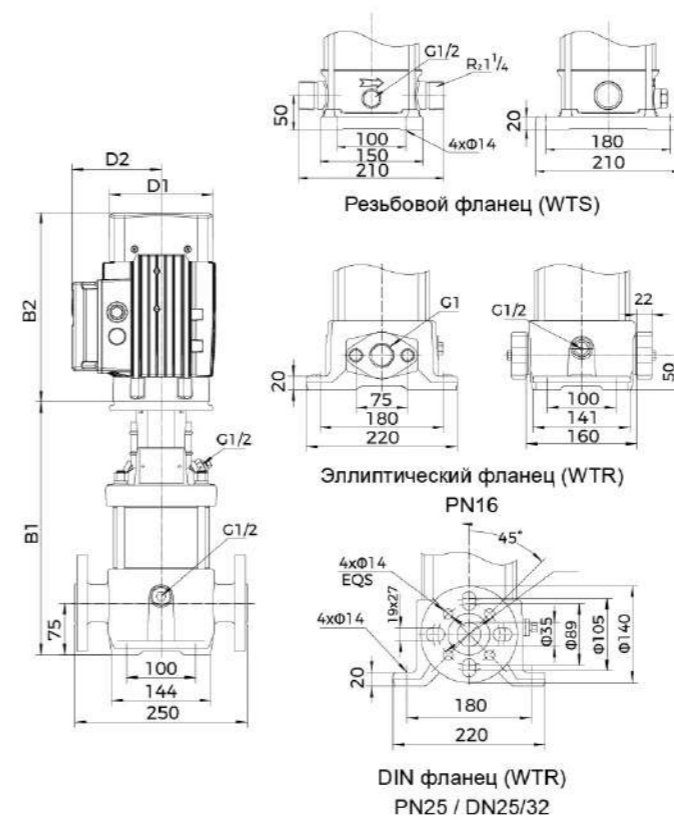
Технические параметры

Модель	Мощность (кВт)	Q (м³/ч)	1.2	1.6	2	2.4	2.8	3	3.6	4	4.5
WTR3-2	0.37	H(м)	13	12	12	11	11	10	8	7.5	4
WTR3-3	0.37		19	19	18	17	16	15	14	12	8
WTR3-4	0.37		25	24	23	22	20	19	17	17	9
WTR3-5	0.37		31	31	29	27	25	24	20	17	11
WTR3-6	0.55		37	36	35	33	30	28	24	21	14
WTR3-7	0.55		43	40	40	37	35	32	28	24	16
WTR3-8	0.75		51	48	47	44	41	38	33	28	19
WTR3-9	0.75		56	54	51	48	45	42	36	30	21
WTR3-10	0.75		62	60	57	54	50	46	40	33	23
WTR/S(m)3-11	1.1		69	66	63	60	56	51	44	38	26
WTR/S(m)3-12	1.1		75	72	69	65	61	56	48	41	28
WTR/S(m)3-13	1.1		80	78	74	70	65	60	51	44	30
WTR/S(m)3-15	1.1		92	89	85	80	73	68	58	49	34
WTR/S(m)3-17	1.5		107	104	100	94	87	78	70	59	42
WTR/S(m)3-19	1.5		119	116	111	104	97	87	77	65	47
WTR/S(m)3-21	2.2		133	129	124	117	109	97	88	75	54
WTR/S(m)3-23	2.2		146	141	135	128	119	105	95	81	59
WTR/S(m)3-25	2.2		158	153	146	138	128	115	102	87	64
WTR/S(m)3-27	2.2		170	164	157	148	138	124	110	93	67
WTR/S(m)3-29	2.2		182	176	168	159	147	133	118	100	72
WTR/S3-31	3.0		197	191	183	173	161	142	128	110	80
WTR/S3-33	3.0		210	203	194	194	170	152	137	116	84
WTR/S3-36	3.0		228	221	211	200	185	165	149	126	91

Характеристики насосов



Размерный чертёж



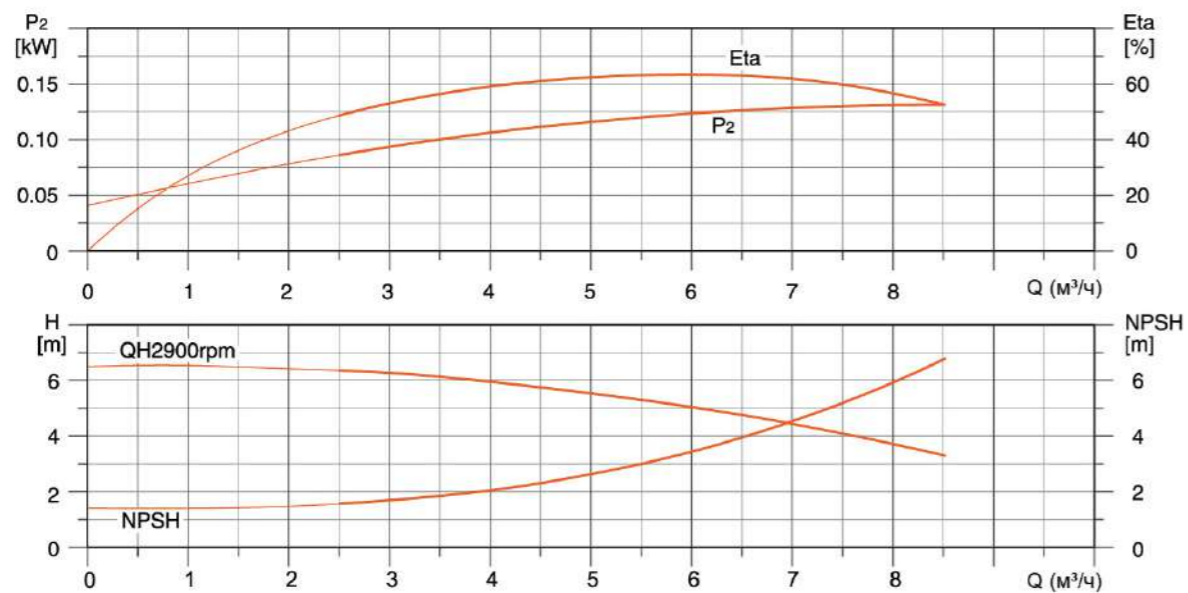
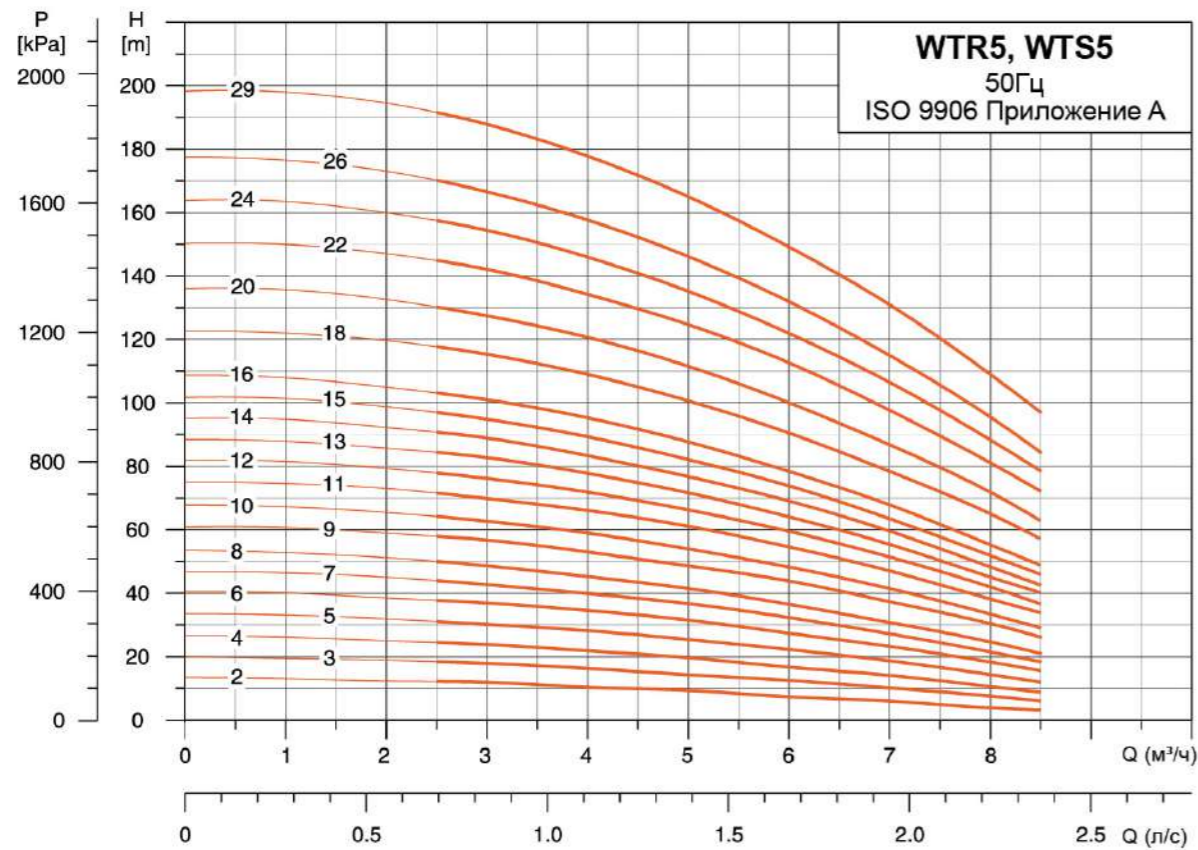
Модель	Резьбовое соединение (WTS)		DIN фланец (WTR)		D1	D2
	B1	B1+B2	B1	B1+B2		
WTR4-2	-	-	281	489	128	86
WTR4-3	-	-	308	516	128	86
WTR4-4	-	-	339	559	146	96
WTR(m)4-5	-	-	382	657	150	130
WTR(m)4-6	-	-	409	684	150	130
WTR/S(m)4-7	412.5	687	436	711	150	130
WTR/S(m)4-8	439.5	714	463	738	150	130
WTR/S(m)4-9	466.5	741	490	765	150	130
WTR/S(m)4-10	493.5	768	517	792	150	130
WTR/S(m)4-11	520.5	795	544	819	150	130
WTR/S(m)4-12	548	822	571	846	150	130
WTR/S4-13	578.5	901	603	926	164	130
WTR/S4-14	606	928	630	953	164	130
WTR/S4-15	632.5	955	657	980	164	130
WTR/S4-16	660	982	684	1007	164	130
WTR/S4-17	686.5	1029	711	1054	186	128
WTR/S4-18	713.5	1056	738	1081	186	128
WTR/S4-19	741	1083	765	1108	186	128
WTR/S4-20	767.5	1110	792	1135	186	128
WTR/S4-21	794.5	1137	819	1162	186	128
WTR/S4-22	822	1164	846	1189	186	128

Примечание: B1 и B1 + B2 овальный фланец соответствуют требованиям DIN фланцем

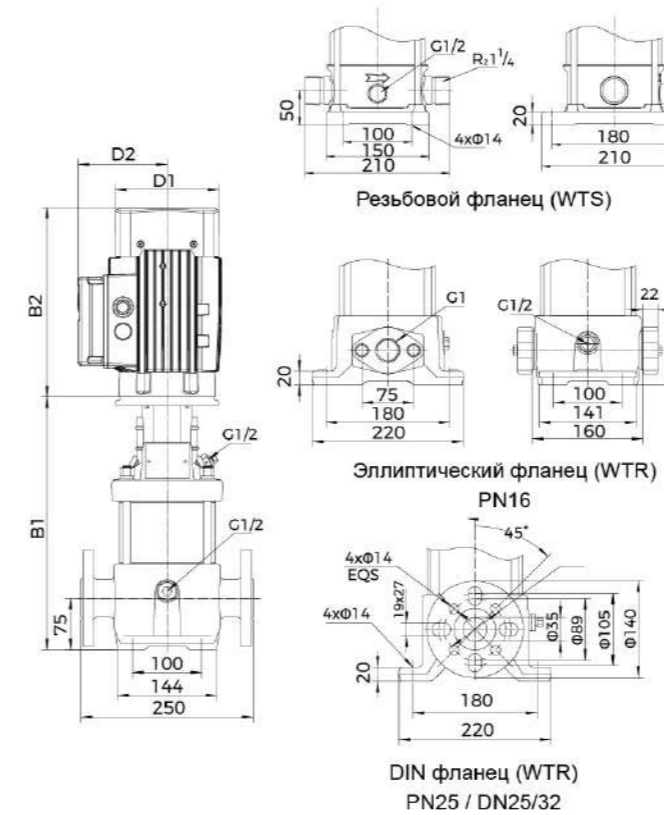
Технические параметры

Модель	Мощность (кВт)	Q (м³/ч)	H (м)							
			1.5	2	3	4	5	6	7	8
WTR4-2	0.37		19	18	17	14.5	13	10.5	8	6
WTR4-3	0.55		28	27	26	23.5	20	18	14	10
WTR4-4	0.75		38	36	34	31.5	27	24.5	18	13
WTR(m)4-5	1.1		47	45	43	40.5	34	31.5	23	17
WTR(m)4-6	1.1		56	54	52	47.5	41	36	28	20
WTR/S(m)4-7	1.5		66	63	61	57	48	44.5	34	24
WTR/S(m)4-8	1.5		74	72	70	64	55	49.5	38	27
WTR/S(m)4-9	2.2		86	81	78	72	63	56	44	32
WTR/S(m)4-10	2.2		96	90	87	81	71	64	50	34
WTR/S(m)4-11	2.2		105	99	95	88	78	69	53	39
WTR/S(m)4-12	2.2		114	108	104	96	85	75	57	41
WTR/S4-13	3.0		123	117	113	103	93	83	63	45
WTR/S4-14	3.0		136	126	122	114	101	90	69	48
WTR/S4-15	3.0		142	135	131	120	108	96	73	52
WTR/S4-16	3.0		152	144	140	129	115	102	78	55
WTR/S4-17	4.0		163	153	149	137	122	108	83	62
WTR/S4-18	4.0		175	162	158	145	129	115	89	65
WTR/S4-19	4.0		183	171	168	155	137	123	95	67
WTR/S4-20	4.0		192	180	176	161	144	128	99	72
WTR/S4-21	4.0		203	200	184	169	152	134	103	75
WTR/S4-22	4.0		211	210	192	177	160	139	108	79

Характеристики насосов



Размерный чертёж



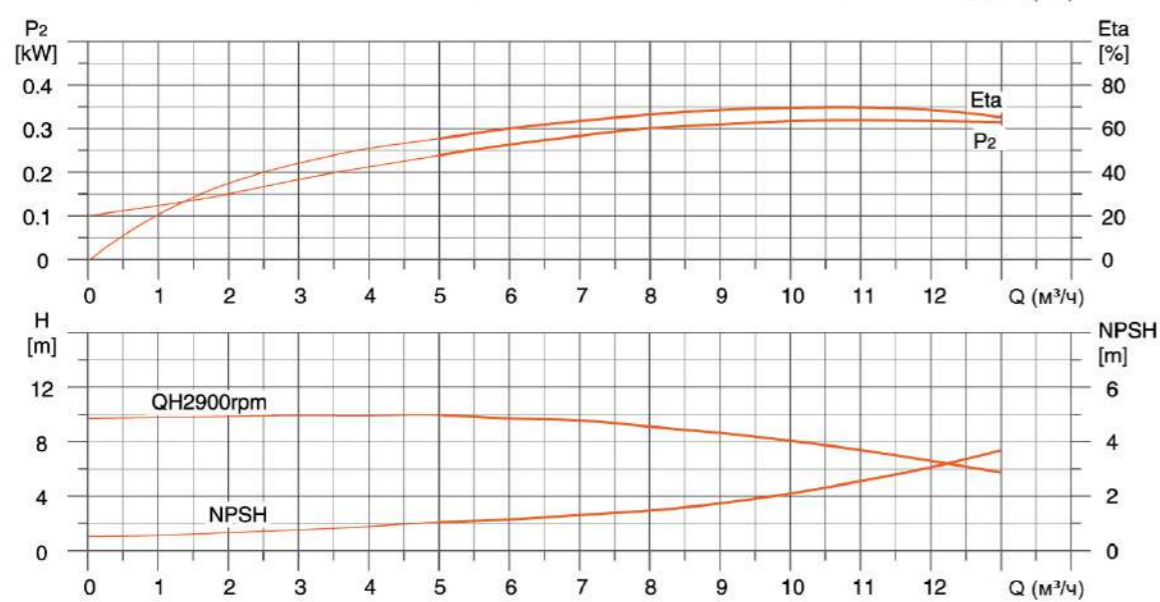
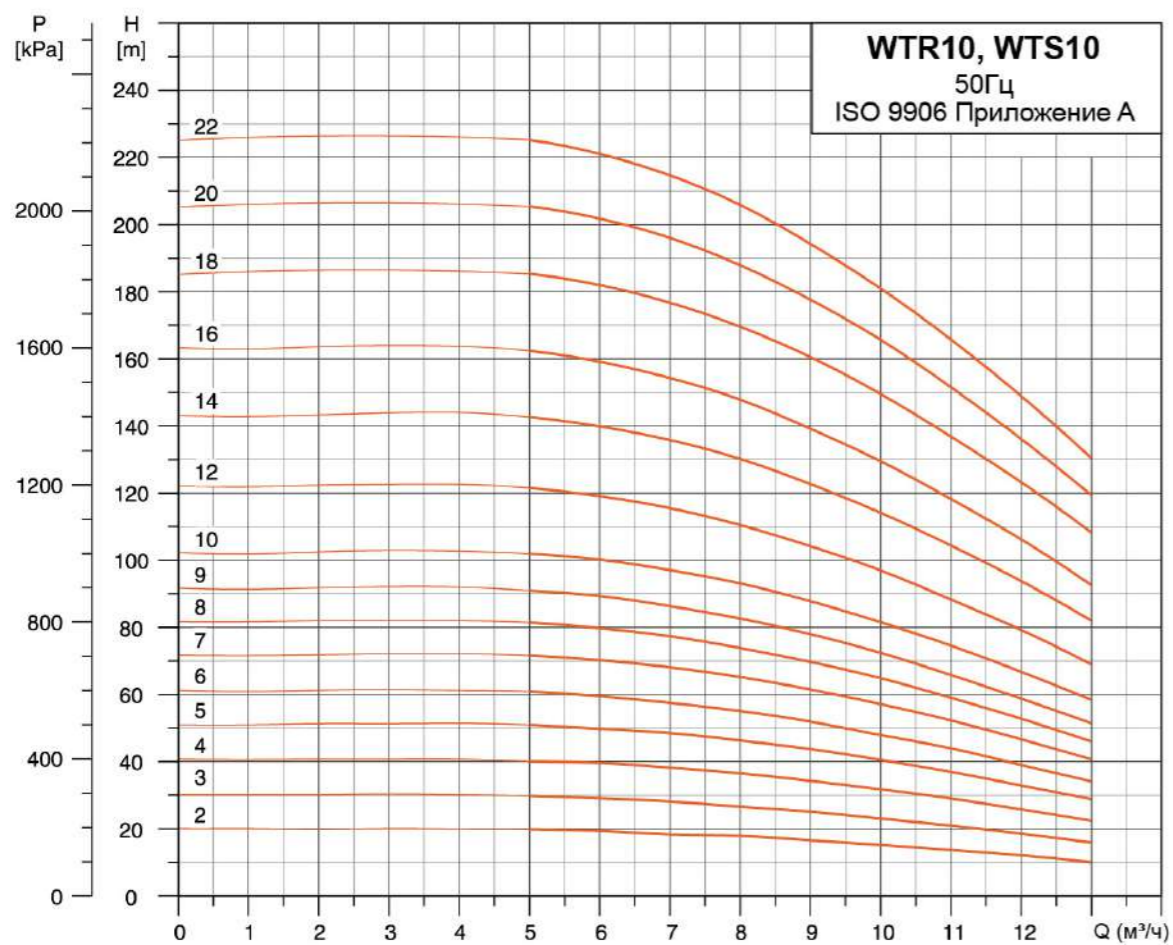
Модель	Резьбовое соединение (WTS)		DIN фланец (WTR)		D1	D2
	B1	B1+B2	B1	B1+B2		
WTR5-2	-	-	281	489	128	86
WTR5-3	-	-	308	516	128	86
WTR5-4	-	-	335	543	128	86
WTR5-5	-	-	366	586	146	96
WTR(m)5-6	-	-	409	684	150	130
WTR/S(m)5-7	412.5	687	436	711	150	130
WTR/S(m)5-8	439.5	714	463	738	150	130
WTR/S(m)5-9	466.5	741	490	765	150	130
WTR/S(m)5-10	493.5	768	517	792	150	130
WTR/S(m)5-11	520.5	795	544	819	150	130
WTR/S(m)5-12	547.5	822	571	846	150	130
WTR/S(m)5-13	574.5	849	598	873	150	130
WTR/S(m)5-14	601.5	876	625	900	150	130
WTR/S(m)5-15	628.5	903	652	927	150	130
WTR/S(m)5-16	655.5	930	679	954	150	130
WTR/S5-18	713.5	1036	738	1061	164	130
WTR/S5-20	767.5	1090	792	1115	164	130
WTR/S5-22	821.5	1164	846	1189	186	128
WTR/S5-24	875.5	1218	900	1243	186	128
WTR/S5-26	929.5	1272	954	1297	186	128
WTR/S5-29	1010.5	1353	1035	1378	186	128

Примечание: B1 и B1 + B2 овалный фланец соответствуют требованиям DIN фланцем

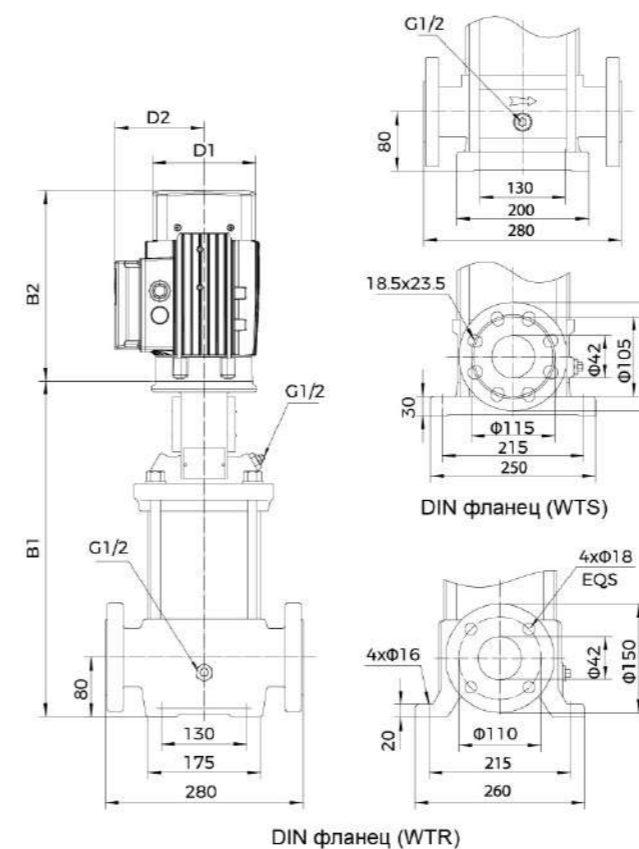
Технические параметры

Модель	Мощность (кВт)	Q (м³/ч)	H (м)							
			2.5	3	4	5	6	7	8	8.5
WTR5-2	0.37		12	12	10	9	7	6	4	3.5
WTR5-3	0.55		19	18	16	15	12	10	8	6
WTR5-4	0.55		24	24	22	19	16	14	10.5	9
WTR5-5	0.75		31	30	28	24	22	18	15	12
WTR(m)5-6	1.1		38	37	34	28	27	23	19	15
WTR/S(m)5-7	1.1		44	42	40	32	32	27	22	19
WTR/S(m)5-8	1.1		50	48	45	40	36	31	25	21
WTR/S(m)5-9	1.5		59	56	53	47	44	37	31	26
WTR/S(m)5-10	1.5		65	62	59	53	48	41	34	29
WTR/S(m)5-11	2.2		73	70	66	59	54	47	38	35
WTR/S(m)5-12	2.2		78	76	72	63	59	51	42	38
WTR/S(m)5-13	2.2		85	82	78	68	64	55	45	40
WTR/S(m)5-14	2.2		91	89	83	74	69	60	58	53
WTR/S(m)5-15	2.2		98	95	89	79	74	63	52	46
WTR/S(m)5-16	2.2		103	101	95	85	78	68	55	49
WTR/S5-18	3.0		118	115	109	98	90	78	65	58
WTR/S5-20	3.0		130	127	120	108	100	87	72	64
WTR/S5-22	4.0		145	142	134	120	112	97	80	72
WTR/S5-24	4.0		158	154	146	132	122	106	88	78
WTR/S5-26	4.0		170	166	157	145	132	115	95	85
WTR/S5-29	4.0		192	188	178	155	149	131	109	98

Характеристики насосов



Размерный чертёж

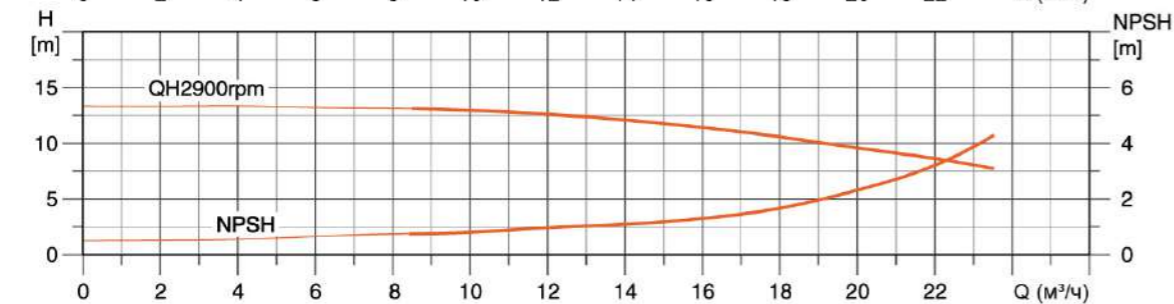
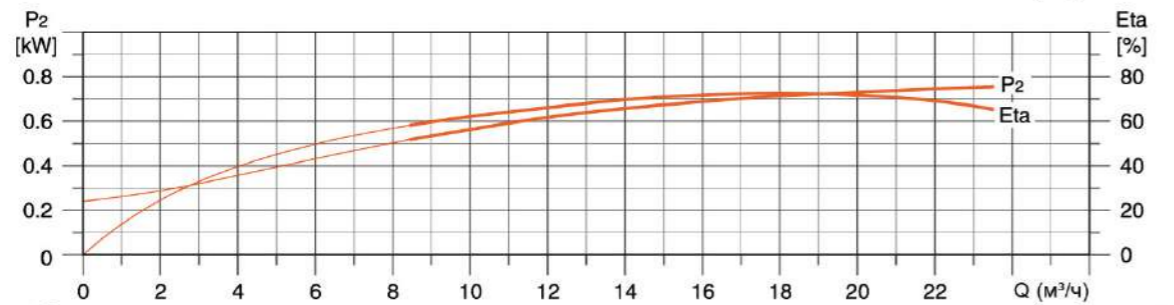
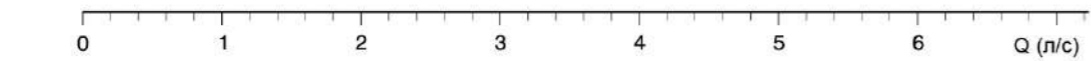
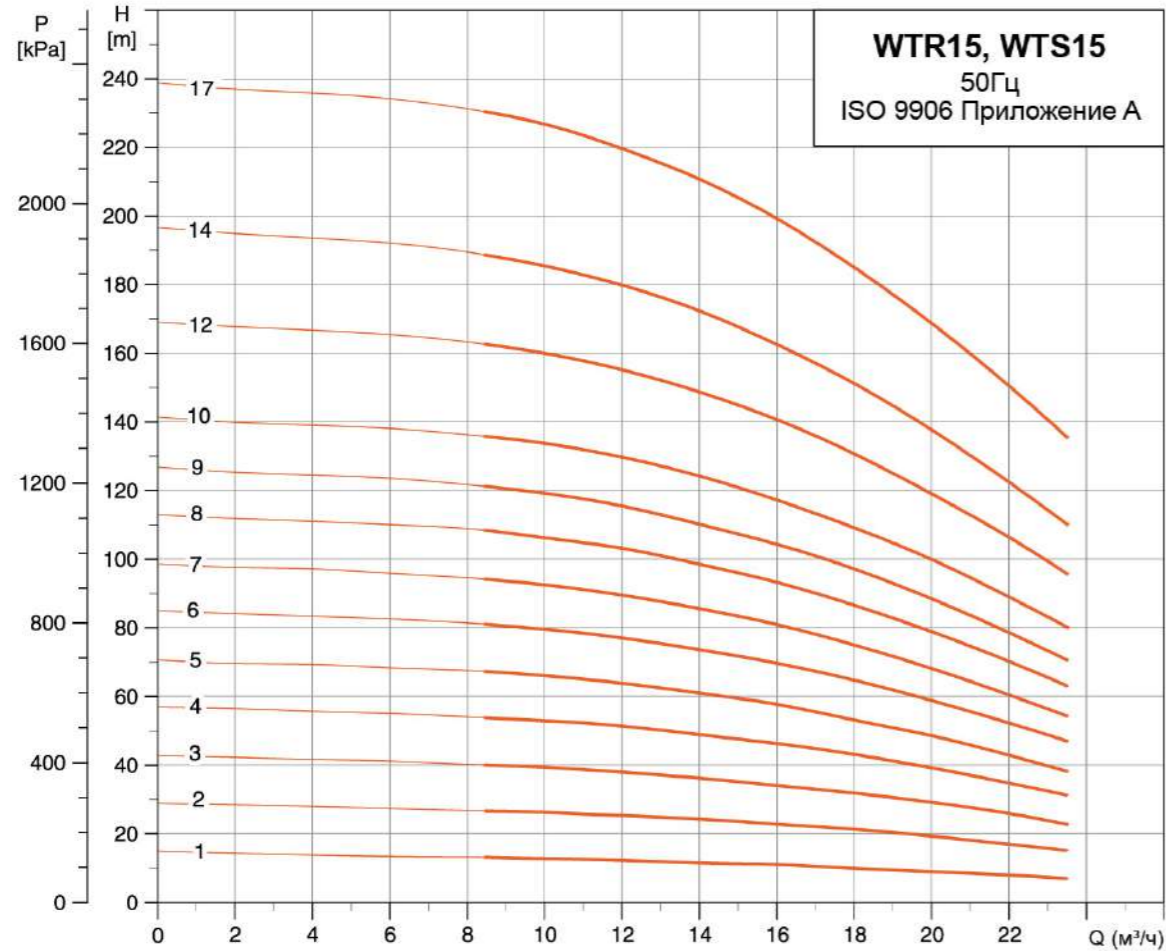


Модель	DIN фланец (WTR)		DIN фланец (WTS)		D1	D2
	B1	B1+B2	B1	B1+B2		
WTR/S10-2	369	589	367	587	146	96
WTR/S(m)10-3	399	674	397	672	150	130
WTR/S(m)10-4	429	704	427	702	150	130
WTR/S(m)10-5	459	734	457	732	150	130
WTR/S(m)10-6	489	764	487	762	150	130
WTR/S10-7	524	847	522	845	164	130
WTR/S10-8	554	877	552	875	164	130
WTR/S10-9	584	907	582	905	164	130
WTR/S10-10	614	957	612	955	186	128
WTR/S10-12	674	1017	672	1015	186	128
WTR/S10-14	766	1162	764	1160	210	146
WTR/S10-16	826	1222	824	1220	210	146
WTR/S10-18	886	1282	884	1280	210	146
WTR/S10-20	946	1342	944	1340	210	146
WTR/S10-22	1006	1402	1004	1400	210	146

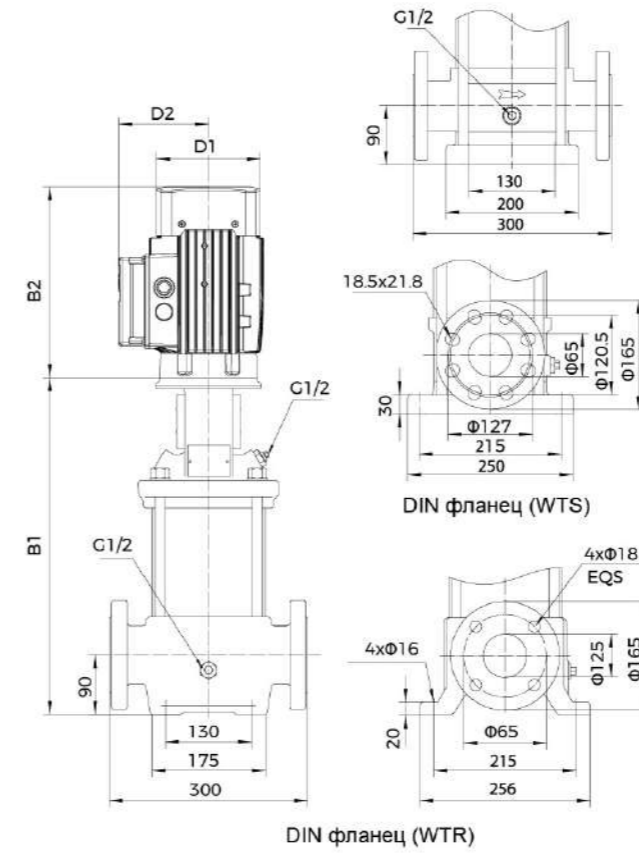
Технические параметры

Модель	Мощность (кВт)	Q (м³/ч)	5	6	8	10	12	13
WTR/S10-2	0.75	H(m)	20	19	18	15	12	10
WTR/S(m)10-3	1.1		30	29	26	23	18	16
WTR/S(m)10-4	1.5		40	40	36	32	26	23
WTR/S(m)10-5	2.2		51	50	46	40	33	29
WTR/S(m)10-6	2.2		61	59	55	48	39	35
WTR/S10-7	3.0		72	70	65	56	46	41
WTR/S10-8	3.0		82	80	74	64	53	46
WTR/S10-9	3.0		92	89	82	70	59	52
WTR/S10-10	4.0		102	100	93	80	66	59
WTR/S10-12	4.0		122	119	110	95	79	69
WTR/S10-14	5.5		142	140	130	113	94	82
WTR/S10-16	5.5		162	159	148	128	106	93
WTR/S10-18	7.5		185	182	169	147	123	109
WTR/S10-20	7.5		206	201	188	164	136	119
WTR/S10-22	7.5	226	221	206	178	147	130	

Характеристики насосов



Размерный чертёж

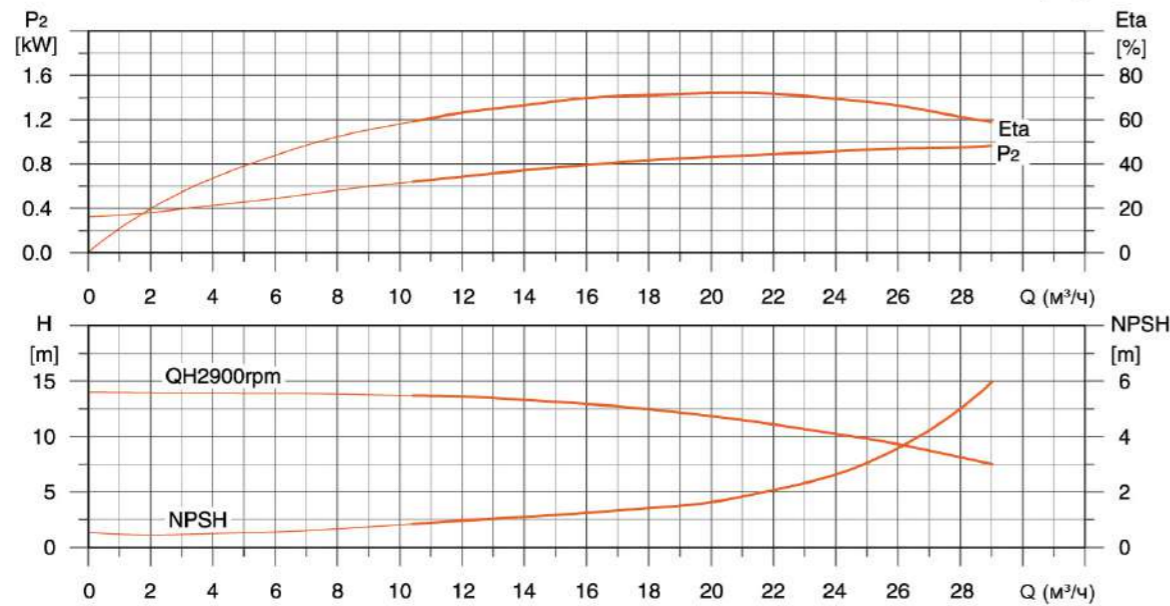
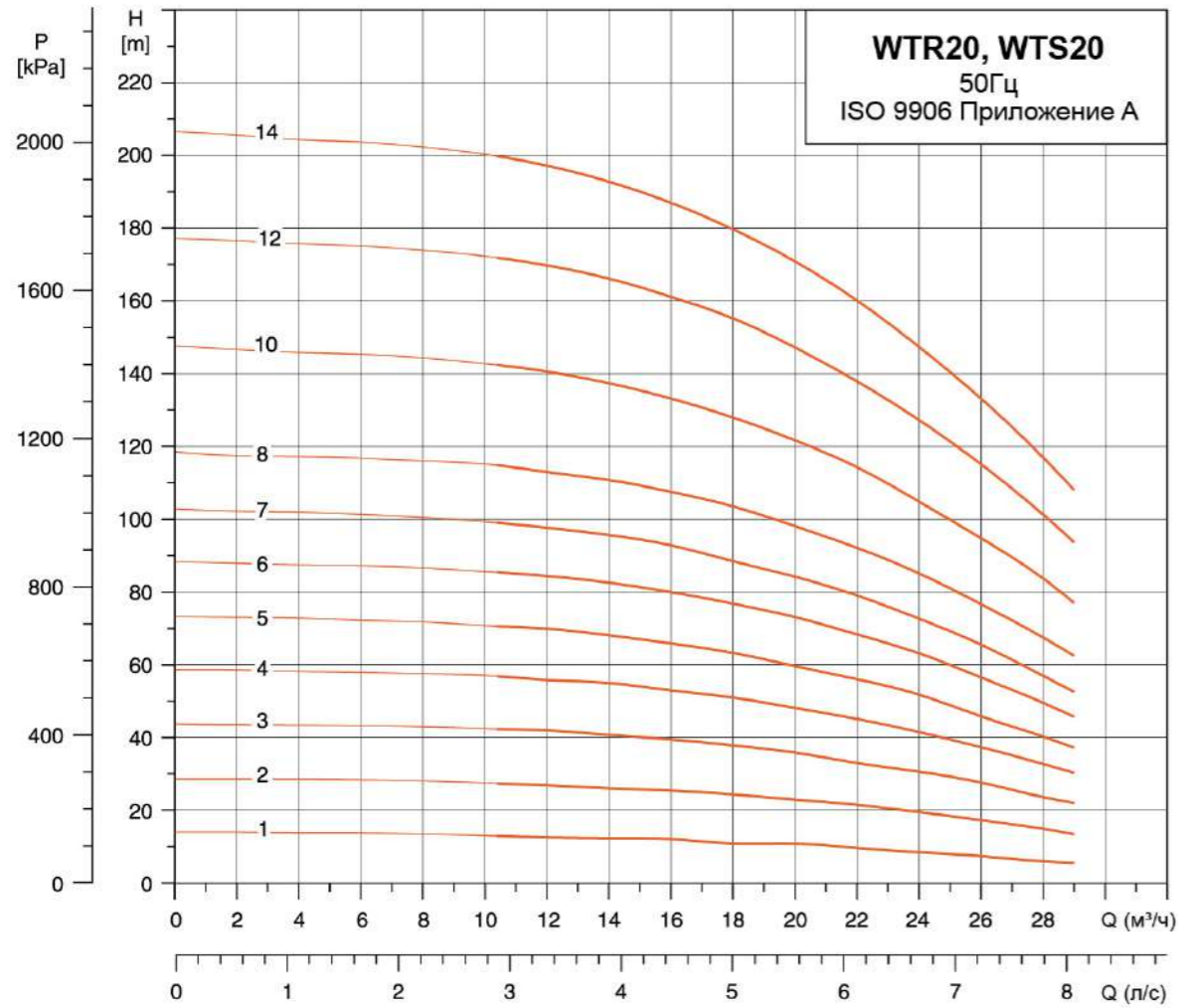


Модель	DIN фланец (WTR)		DIN фланец (WTS)		D1	D2
	B1	B1+B2	B1	B1+B2		
WTR/S(m)15-1	413	688	415	690	150	130
WTR/S(m)15-2	413	688	415	690	150	130
WTR/S15-3	463	786	465	788	164	130
WTR/S15-4	508	851	510	853	186	128
WTR/S15-5	553	896	555	898	186	128
WTR/S15-6	630	1026	632	1028	210	146
WTR/S15-7	675	1071	677	1073	210	146
WTR/S15-8	720	1116	722	1118	210	146
WTR/S15-9	765	1161	767	1163	210	146
WTR(S)15-10	887	1386	889	1388	254	175
WTR(S)15-12	977	1476	979	1478	254	175
WTR(S)15-14	1067	1566	1069	1568	254	175
WTR(S)15-17	1202	1701	1204	1703	254	175

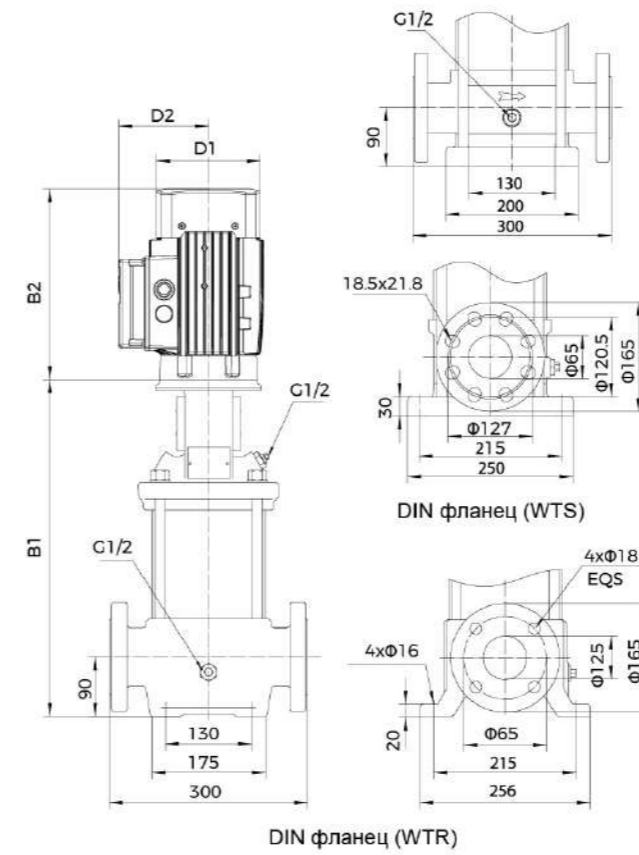
Технические параметры

Модель	Мощность (кВт)	Q (м³/ч)	8.5	12	15	18	21	23.5
WTR/S(m)15-1	1.1	H(м)	13	12	11	10	9	7
WTR/S(m)15-2	2.2		26	25	23	21	18	15
WTR/S15-3	3		40	38	35	32	28	22
WTR/S15-4	4		55	51	47	43	38	32
WTR/S15-5	4		68	64	58	53	48	38
WTR/S15-6	5.5		81	77	71	64	58	47
WTR/S15-7	5.5		95	89	83	75	65	52
WTR/S15-8	7.5		108	103	96	86	75	62
WTR/S15-9	7.5		121	115	108	97	84	70
WTR(S)15-10	11		137	130	120	110	92.5	80
WTR(S)15-12	11		163	157	142	131	112	93
WTR(S)15-14	11		190	180	166	152	132	111
WTR(S)15-17	15		230	220	205	185	160	138

Характеристики насосов



Размерный чертёж



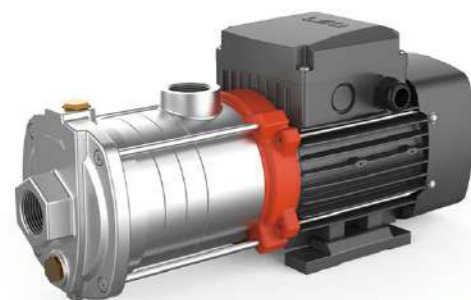
Модель	DIN фланец (WTR)		DIN фланец (WTS)		D1	D2
	B1	B1+B2	B1	B1+B2		
WTR/S(m)20-1	413	688	415	690	150	130
WTR/S(m)20-2	413	688	415	690	150	130
WTR/S20-3	463	806	465	808	186	128
WTR/S20-4	540	936	542	938	210	146
WTR/S20-5	585	981	587	983	210	146
WTR/S20-6	630	1026	632	1028	210	146
WTR/S20-7	675	1071	677	1073	210	146
WTR(S)20-8	797	1296	799	1298	254	175
WTR(S)20-10	887	1386	889	1388	254	175
WTR(S)20-12	977	1476	979	1478	254	175
WTR(S)20-14	1067	1566	1069	1568	254	175

Технические параметры

Модель	Мощность (кВт)	Q (м³/ч)	10.5	12	16	20	24	28	28.5
WTR/S(m)20-1	1.1	H(м)	13	13	12	10.5	9	6.5	6
WTR/S(m)20-2	2.2		28	27	25	22.5	19	15	13
WTR/S20-3	4		42	42	39	36	30	23	22
WTR/S20-4	5.5		58	56	53	48	41	32	30
WTR/S20-5	5.5		71	70	66	60	52	40	38
WTR/S20-6	7.5		86	84	80	72	62	49	45
WTR/S20-7	7.5		99	97	93	84	72	57	52
WTR(S)20-8	11		117	116	109	96	87	78	68
WTR(S)20-10	11		142.5	140.5	132	120	108	92	80
WTR(S)20-12	15		171	170	162	144	128	117	97
WTR(S)20-14	15		200	197	188	168	150	132	111



ECH



ECHS

Применение

- Применяется в бытовом водоснабжении, водоснабжении оборудования, опрессовке трубопроводов, поливе садов, оранжерей, в животноводстве и разведении рыбы, применяется в промышленных предприятиях и горном деле, водоснабжении и водоотведении в промышленности с высотном строительстве, системах центрального кондиционирования и отопления и т.д.

Насос

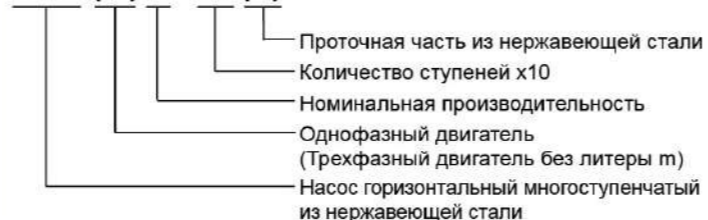
- Вал из нержавеющей стали AISI 304
- Максимальная температура жидкости: +85 °С
- Высота: до 1000 метров над уровнем моря
- Максимальная высота всасывания: 8 м
- Максимальное входное давление: ограничено максимальным рабочим давлением
- Макс. рабочее давление: 10 бар
- Рн перекачиваемой жидкости: 4 -10

Двигатель

- Электродвигатель IE2 стандарт, электродвигатель IE3 по запросу
- Медная обмотка электродвигателя
- Встроенная термозащита (для однофазных двигателей)
- Класс изоляции: F
- Класс защиты: IP55
- Максимальная температура окружающей среды: +40 °С

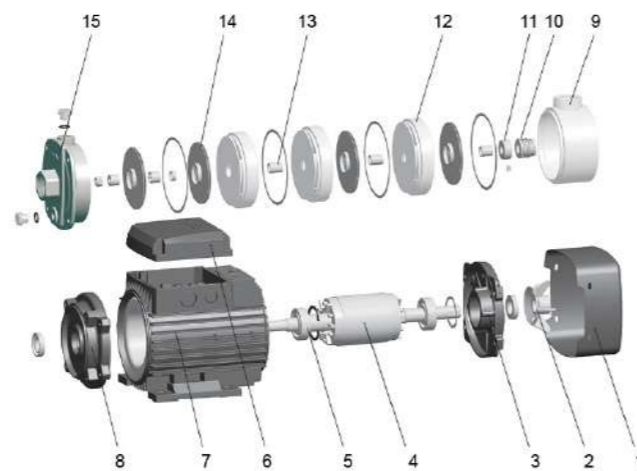
Расшифровка обозначений

ECH (m) 2 - 20 (S)



Используемые материалы

№.	Часть	Материал
1	Крышка вентилятора	08F
2	Вентилятор	PP
3	Задняя крышка	ZL 102
4	Ротор	
5	Подшипник	
6	Клемная коробка	ZL 102
7	Статор	
8	Передняя крышка	Cast iron
9	Тело выхода	Cast iron/AISI 304
10	Механическое уплотнение	Sic/Carbon
11	Позиционирующий рукав	AISI 304
12	Диффузор	AISI 304
13	Втулка	AISI 304
14	Рабочее колесо	AISI 304
15	Корпус насоса	Cast iron/AISI 304



Применение

- Применяется в бытовом водоснабжении, водоснабжении оборудования, опрессовке трубопроводов, поливе садов, оранжерей, в животноводстве и разведении рыбы, применяется в промышленных предприятиях и горном деле, водоснабжении и водоотведении в промышленности с высотном строительстве, системах центрального кондиционирования и отопления и т.д.

Насос

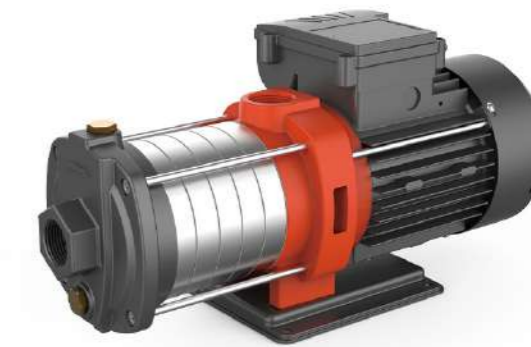
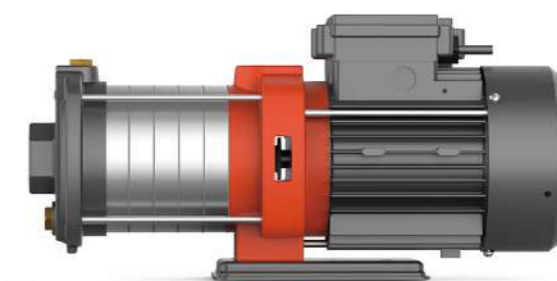
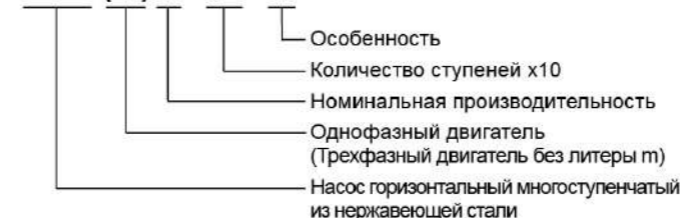
- Вал из нержавеющей стали AISI 304
- Максимальная температура жидкости: +60 °С
- Высота: до 1000 метров над уровнем моря
- Максимальная высота всасывания: 8 м
- Максимальное входное давление: ограничено максимальным рабочим давлением
- Макс. рабочее давление: 10 бар
- Рн перекачиваемой жидкости: 6.5 - 8.5

Двигатель

- Медная обмотка электродвигателя
- Встроенная термозащита (для однофазных двигателей)
- Класс изоляции: F
- Класс защиты: IPX4
- Максимальная температура окружающей среды: +40 °С

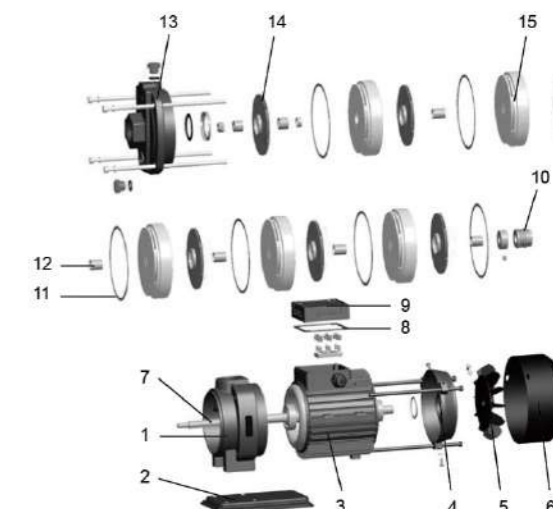
Расшифровка обозначений

ECH (m) 2 - 20 - F

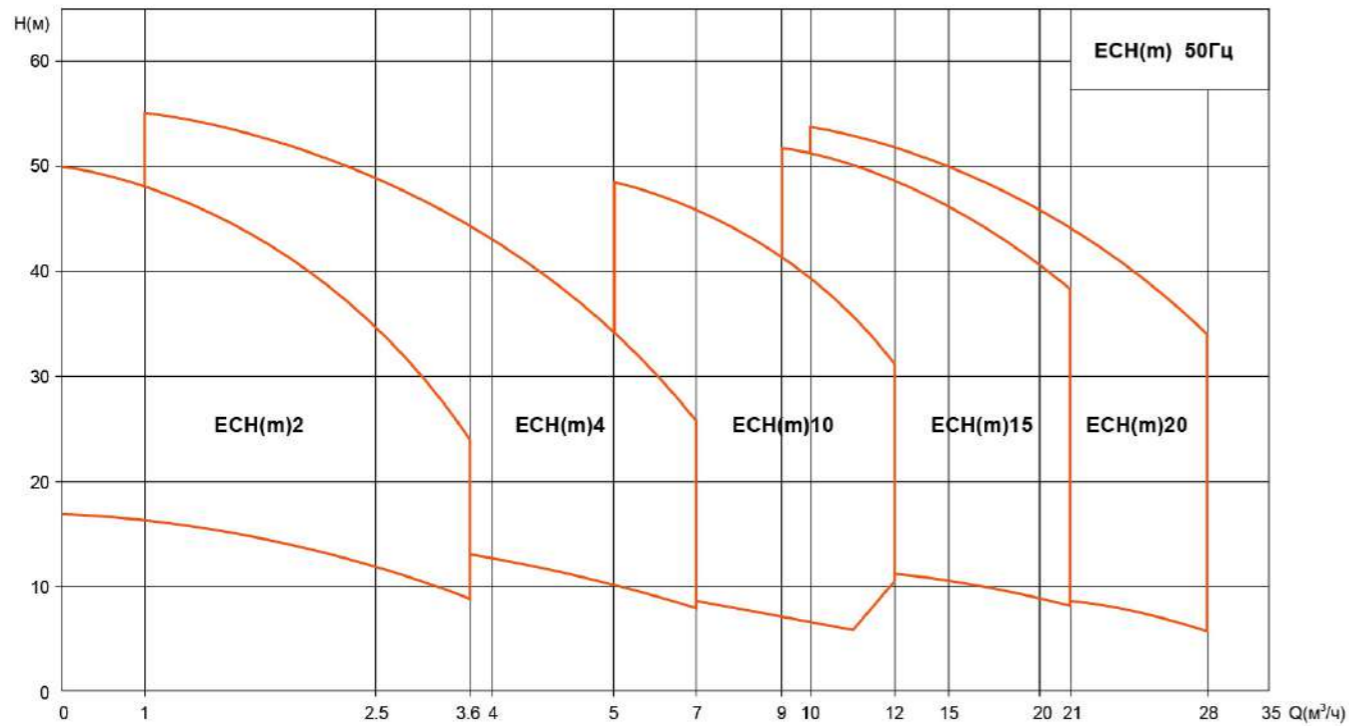


Используемые материалы

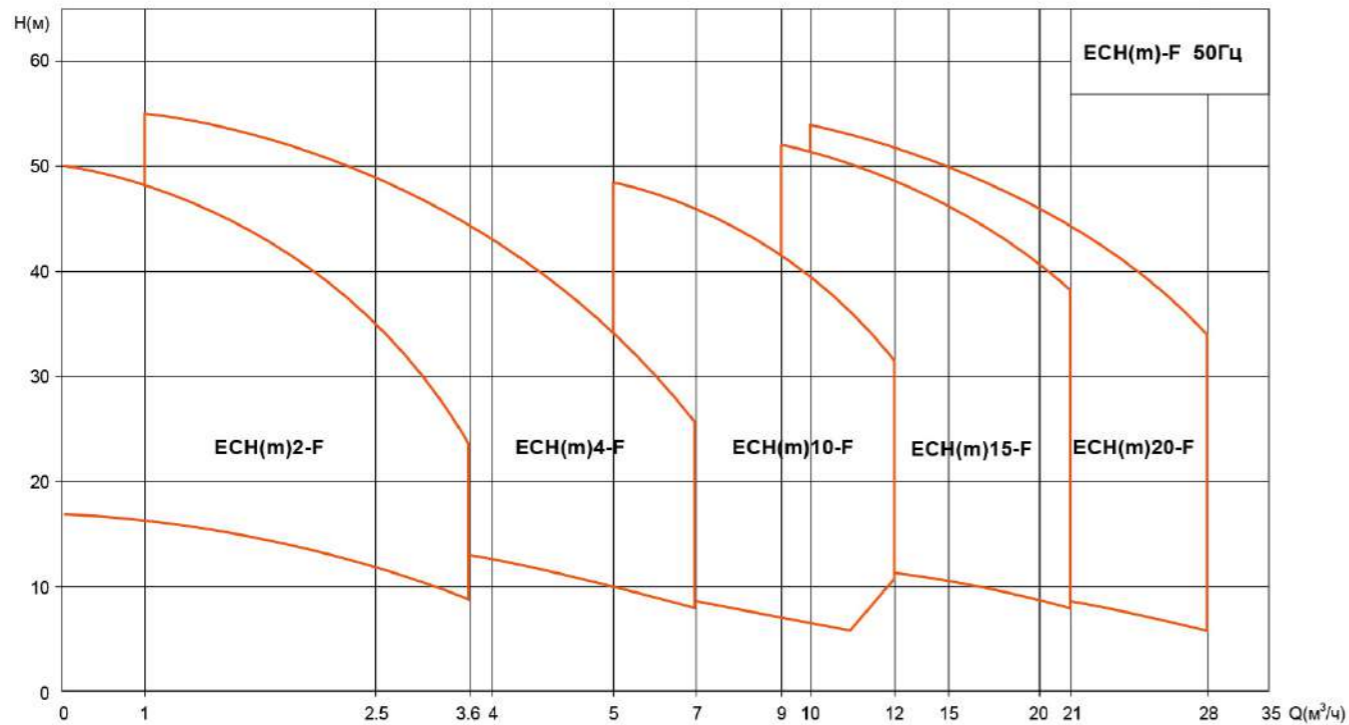
№.	Часть	Материал
1	поддерживать	Cast iron
2	основание	Q235
3	статор	ZL 102
4	тыл	ZL 102
5	веер	PP-GF15
6	кожух вентилятора	08F
7	ротор	
8	О - образное кольцо	NBR
9	клемная коробка	PP-GF20
10	механическое уплотнение	Sic/Carbon
11	О - образное кольцо	NBR
12	рукав	AISI 304
13	корпус насоса	HT200
14	крыльчатка	AISI 304
15	диффузор	AISI 304



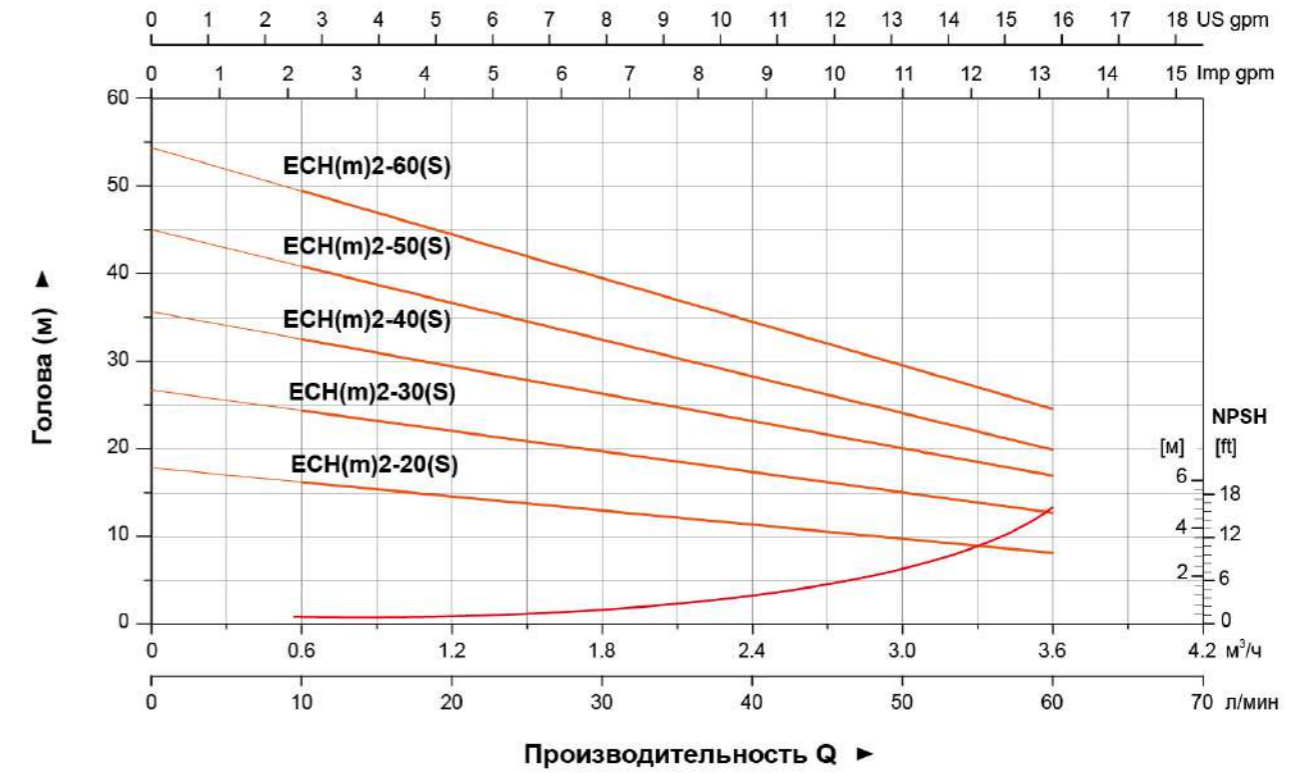
Сфера исполнения - ECH



Сфера исполнения - ECH-F



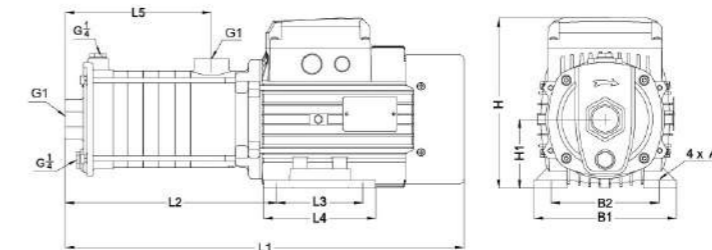
Характеристики насосов



Технические параметры

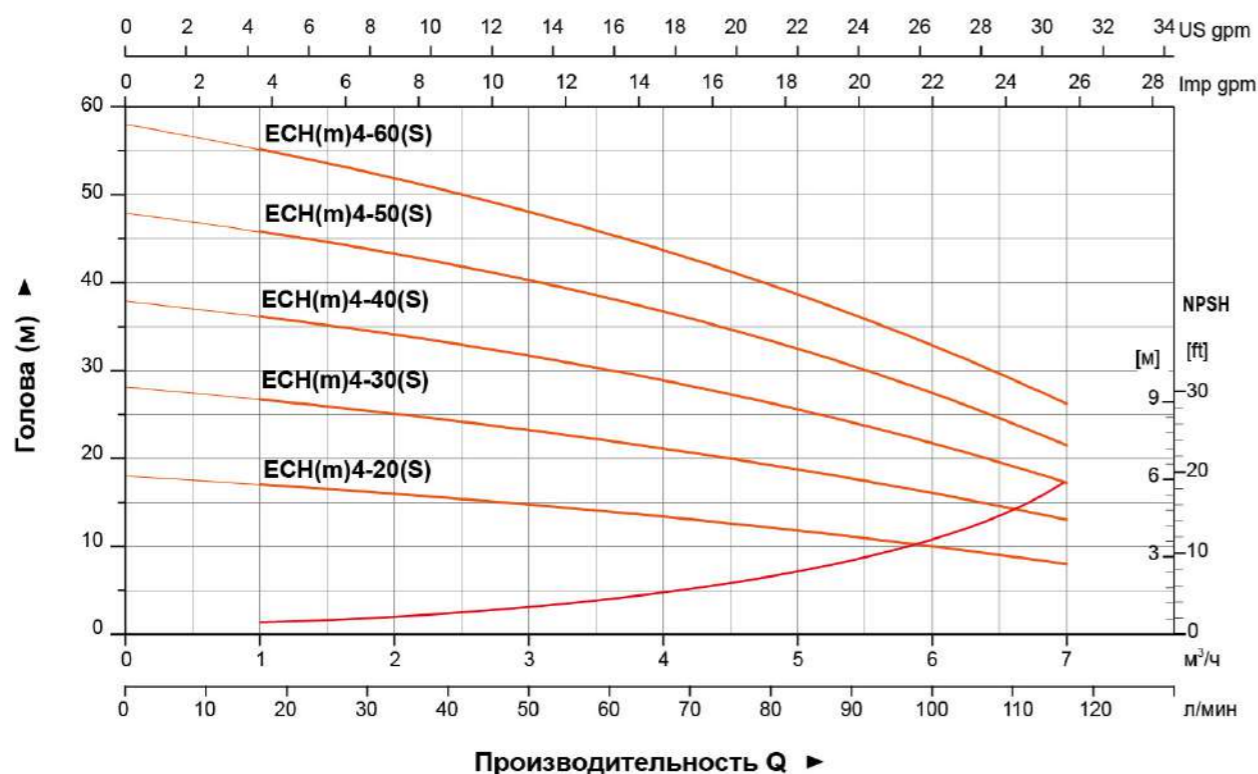
Модель	Мощность		Q (м³/ч) Q (л/мин)	0.6	1.2	1.8	2.5	3.0	3.6
	кВт	Л.с.		H (м)	10	20	30	40	50
ECH(m)2-20(S)	0.37	0.5	H (м)	16	15	13	12	10	8
ECH(m)2-30(S)	0.37	0.5		24	22	20	18	16	12
ECH(m)2-40(S)	0.55	0.75		33	30	26	24	21	16
ECH(m)2-50(S)	0.55	0.75		40	37	33	30	24	19
ECH(m)2-60(S)	0.75	1.0		50	45	40	36	30	23

Упаковочные данные

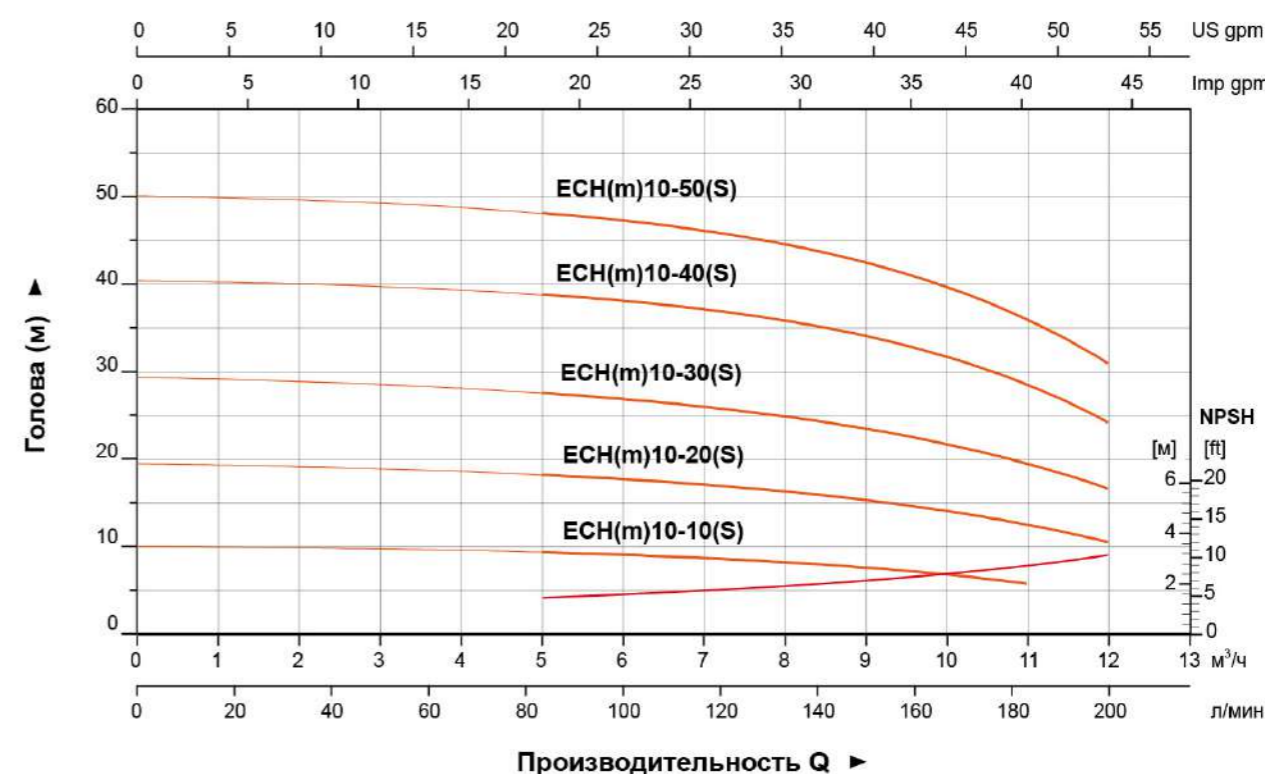


Модель	L1	L2	L3	L4	L5	B1	B2	H	H1	A3	Вес брутто(кг)		L x W x H (мм)	Количество (шт/20 TEU)
											1~	3~		
ECH(m)2-20(S)	344.5	165.5	90	110	98.5	137	112	176.5	71	Ф7	11.46	10.96	420x215x222	1215
ECH(m)2-30(S)	362.5	183.5	90	110	116.5	137	112	176.5	71	Ф7	11.82	11.32	420x215x222	1215
ECH(m)2-40(S)	380.5	201.5	90	100	134.5	137	112	176.5	71	Ф7	13.24	12.77	420x215x222	1215
ECH(m)2-50(S)	399.5	220.5	90	110	153.5	137	112	176.5	71	Ф7	13.69	13.22	455x215x222	1170
ECH(m)2-60(S)	417.5	238.5	90	110	171.5	137	112	176.5	71	Ф7	14.6	14.35	455x215x222	1170

Характеристики насосов



Характеристики насосов



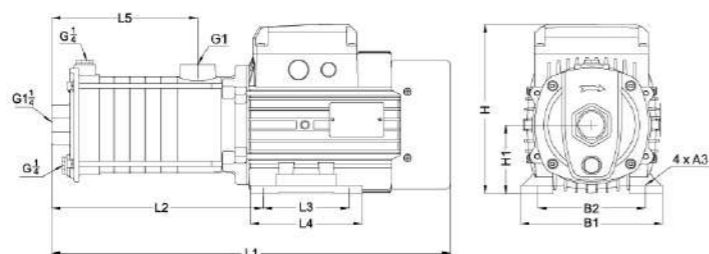
Технические параметры

Модель	Мощность		Q(м³/ч) Q(л/мин)	1	2	3	4	5	6	7
	кВт	Л.с.		17	33	50	67	83	100	117
ECH(m)4-20(S)	0.55	0.75	H (м)	17	16	15	13	12	10	8
ECH(m)4-30(S)	0.55	0.75		27	25	23	21	19	16	13
ECH(m)4-40(S)	0.75	1.0		36	34	32	28	26	22	17
ECH(m)4-50(S)	1.1	1.5		46	43	40	36	33	28	21
ECH(m)4-60(S)	1.1	1.5		55	52	48	43	39	33	26

Технические параметры

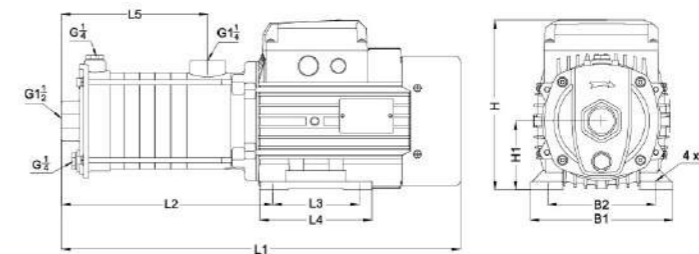
Модель	Мощность		Q(м³/ч) Q(л/мин)	6	7	8	9	10	11	12
	кВт	Л.с.		100	117	133	150	167	183	200
ECH(m)10-10(S)	0.75	1.0	H (м)	9.1	8.7	8.2	7.7	6.8	5.8	5.1
ECH(m)10-20(S)	0.75	1.0		17.9	17.1	16.3	15.3	14	12.5	10.6
ECH(m)10-30(S)	1.1	1.5		27.1	26.3	24.9	23.4	21.4	19.3	16.9
ECH(m)10-40(S)	1.5	2.0		38.6	37.6	35.9	33.9	31.2	28.2	24.6
ECH(m)10-50(S)	2.2	3.0		47.8	46.4	44.4	42.2	39.5	35.9	31.1

Упаковочные данные



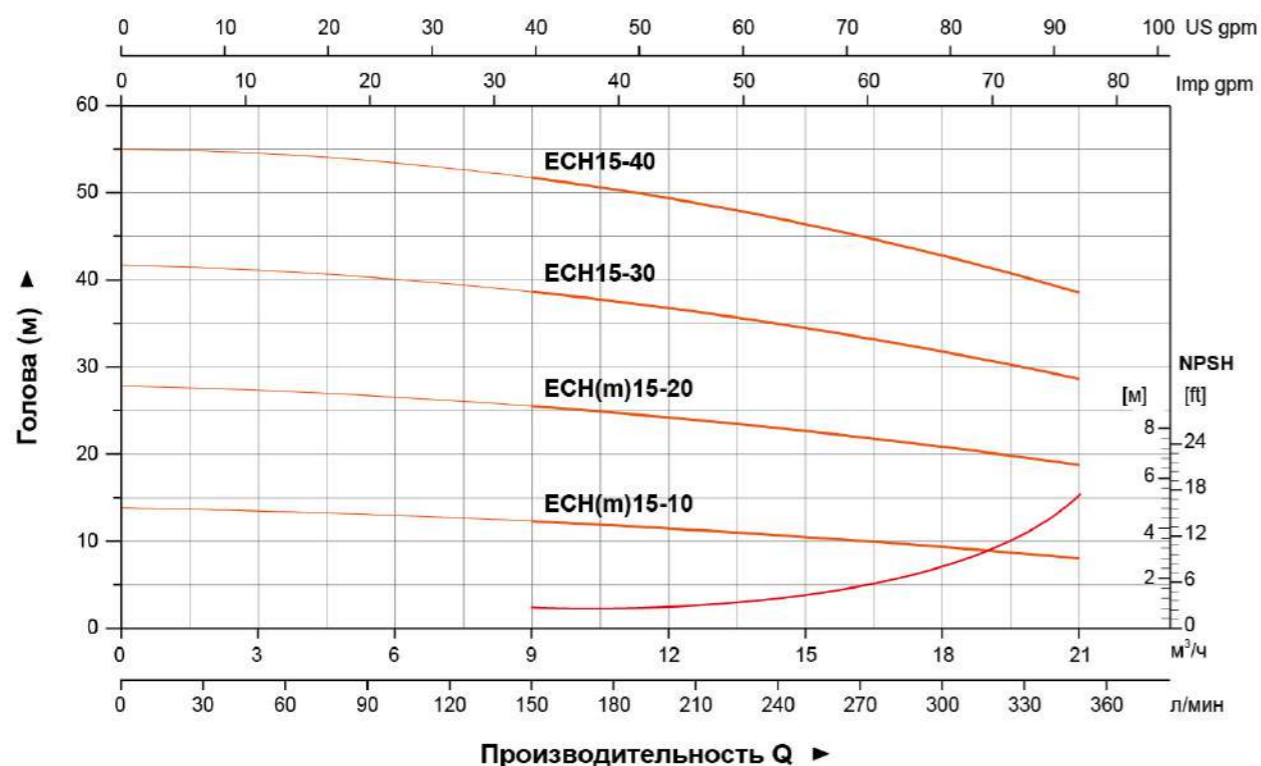
Модель	L1	L2	L3	L4	L5	B1	B2	H	H1	A3	Вес брутто(кг)		L x W x H (мм)	Количество (шт/20 TEU)
											1~	3~		
ECH(m)4-20(S)	354	175.5	90	110	108.5	137	112	176.5	71	Ф7	13.1	12.65	420x215x222	1215
ECH(m)4-30(S)	381.5	203	90	110	136	137	112	176.5	71	Ф7	13.58	13.13	420x215x222	1215
ECH(m)4-40(S)	408.5	230	90	110	163	137	112	176.5	71	Ф7	14.75	14.51	455x215x222	1170
ECH(m)4-50(S)	484	266	100	130	190	165	125	204.5	80	Ф10	21.47	19.05	548x235x247	800
ECH(m)4-60(S)	511.5	293.5	100	130	217.5	165	125	204.5	80	Ф10	21.95	19.43	548x235x247	800

Упаковочные данные

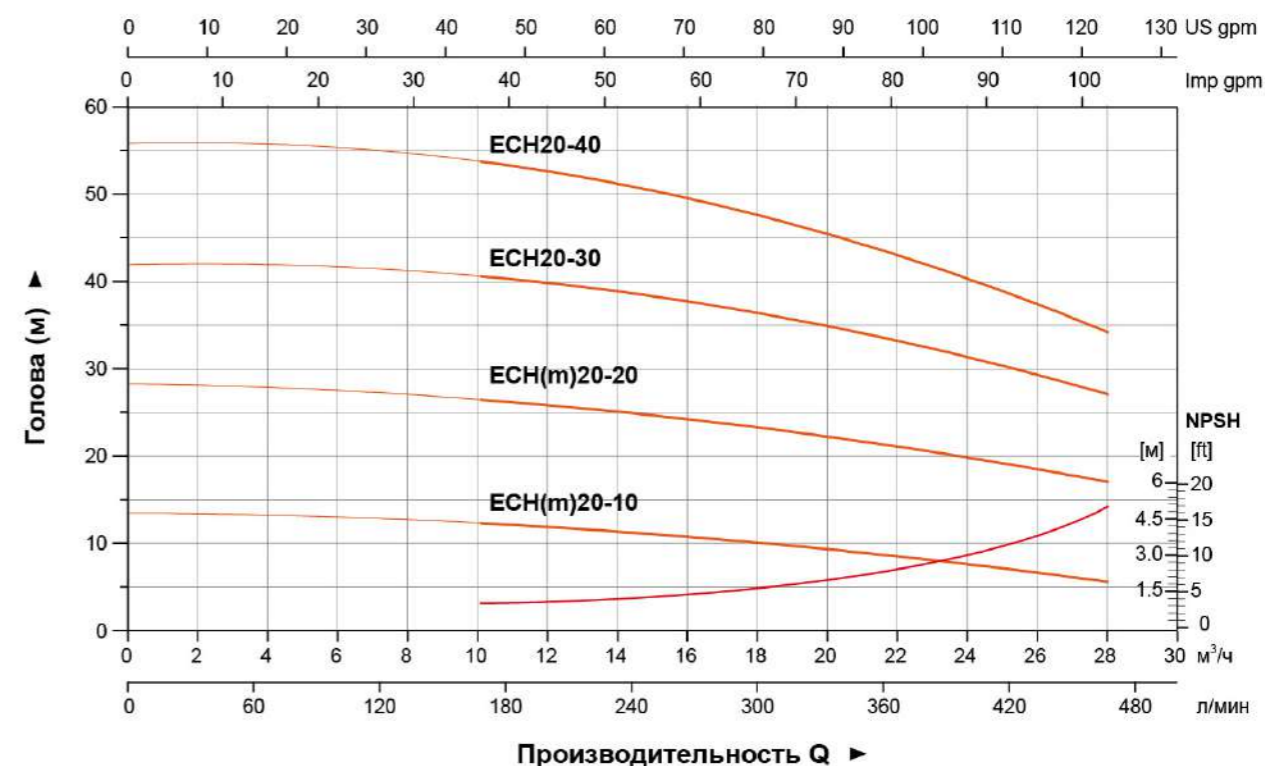


Модель	L1	L2	L3	L4	L5	B1	B2	H	H1	A3	Вес брутто(кг)		L x W x H (мм)	Количество (шт/20 TEU)
											1~	3~		
ECH(m)10-10(S)	430	212	100	130	121	165	125	204.5	80	Ф10	20.75	18.15	503x235x247	856
ECH(m)10-20(S)	430	212	100	130	121	165	125	204.5	80	Ф10	20.85	18.25	503x235x247	856
ECH(m)10-30(S)	460.5	242.5	100	130	151.5	165	125	204.5	80	Ф10	21.95	20.56	503x235x247	856
ECH(m)10-40(S)	549.5	261.5	125	150	182	180	140	217.5	90	Ф10	28.25	27.9	618x245x262	653
ECH(m)10-50(S)	579.5	291.5	125	150	212	180	140	217.5	90	Ф10	30.6	30.42	618x245x262	653

Характеристики насосов



Характеристики насосов



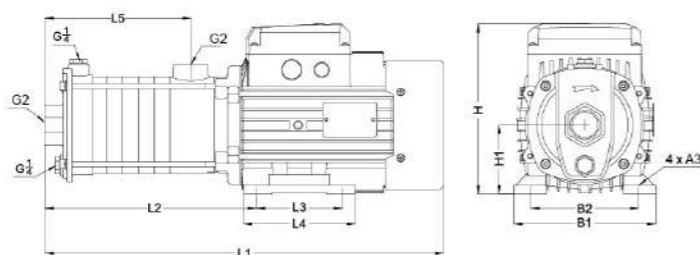
Технические параметры

Модель	Мощность		Q(м³/ч) Q(л/мин)	9	12	15	18	21
	кВт	Л.с.		150	200	250	300	350
ECH(m)15-10	1.1	1.5	Н (м)	12.4	11.6	10.6	9.4	8.2
ECH(m)15-20	2.2	3.0		25.6	24.1	22.7	21.1	18.8
ECH15-30	3.0	4.0		38.7	36.9	34.9	31.9	28.5
ECH15-40	4.0	5.5		51.8	49.7	46.8	42.9	38.3

Технические параметры

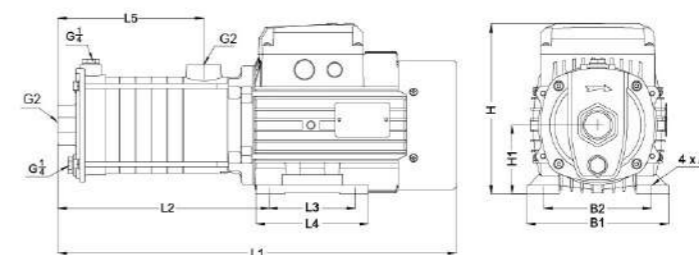
Модель	Мощность		Q(м³/ч) Q(л/мин)	12	16	20	24	28
	кВт	Л.с.		200	267	333	400	467
ECH(m)20-10	1.1	1.5	Н (м)	12.1	10.8	9.5	7.8	5.7
ECH(m)20-20	2.2	3.0		26.1	24.4	22.4	19.8	17.2
ECH20-30	4.0	5.5		39.9	38.0	35.5	31.4	26.9
ECH20-40	4.0	5.5		52.7	50.1	45.9	40.3	34.0

Упаковочные данные



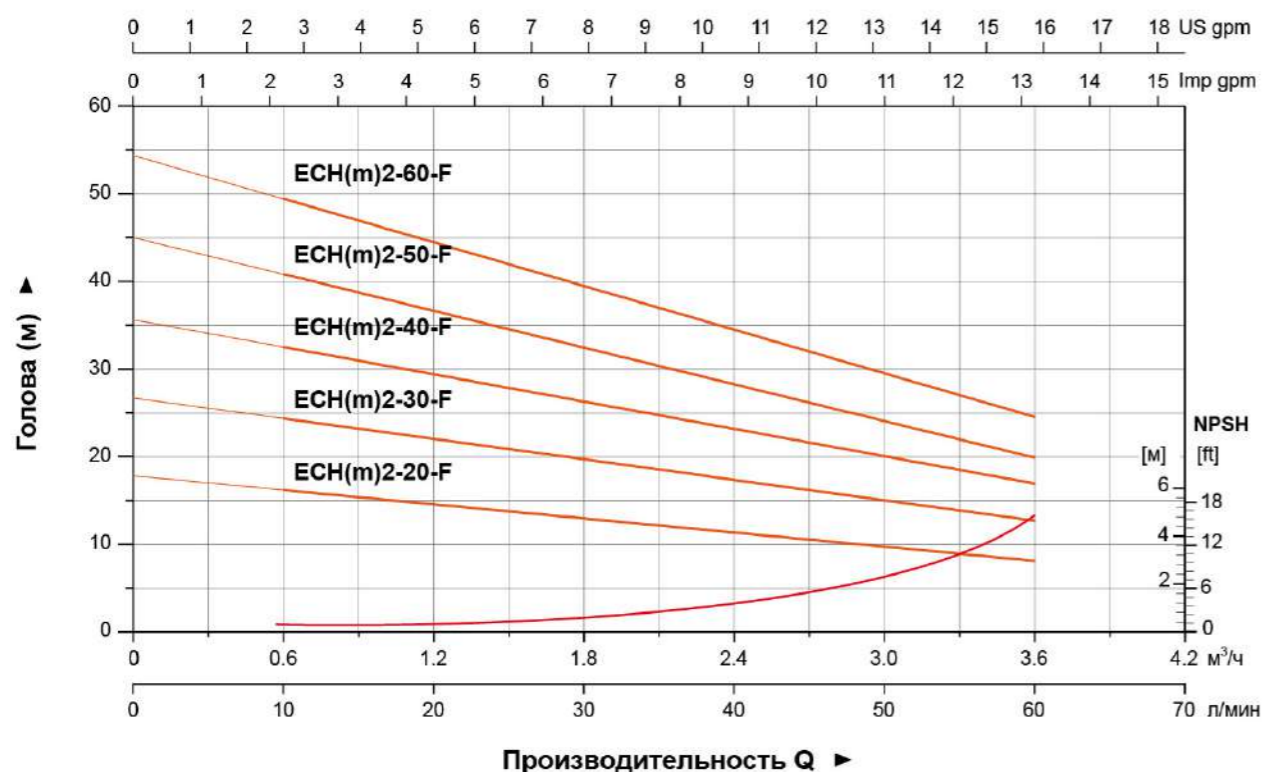
Модель	L1	L2	L3	L4	L5	B1	B2	H	H1	A3	Вес брутто(кг)		L x W x H (мм)	Количество (шт/20' TEU)
											1~	3~		
ECH(m)15-10	451	233.5	100	130	139.5	165	125	204.5	80	Φ10	22.67	20.27	503x235x247	856
ECH(m)15-20	510	222	125	150	139.5	180	140	217.5	90	Φ10	30.31	29.62	557x245x262	659
ECH15-30	560	272	125	150	184.5	180	140	217.5	90	Φ10	/	32.22	618x245x262	620
ECH15-40	616	336.5	140	180	230	205	160	224.5	100	Φ12	/	39.61	687x245x269	504

Упаковочные данные



Модель	L1	L2	L3	L4	L5	B1	B2	H	H1	A3	Вес брутто(кг)		L x W x H (мм)	Количество (шт/20' TEU)
											1~	3~		
ECH(m)20-10	451	233.5	100	130	139.5	165	125	204.5	80	Φ10	22.67	20.27	503x235x247	856
ECH(m)20-20	510	222	125	150	139.5	180	140	217.5	90	Φ10	30.31	29.62	557x245x262	659
ECH20-30	570.5	291	140	180	184.5	205	160	224.5	100	Φ12	/	38.94	687x245x269	513
ECH20-40	616	336.5	140	180	230	205	160	224.5	100	Φ12	/	39.61	687x245x269	504

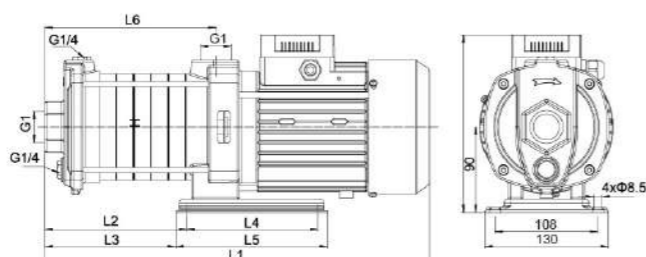
Характеристики насосов



Технические параметры

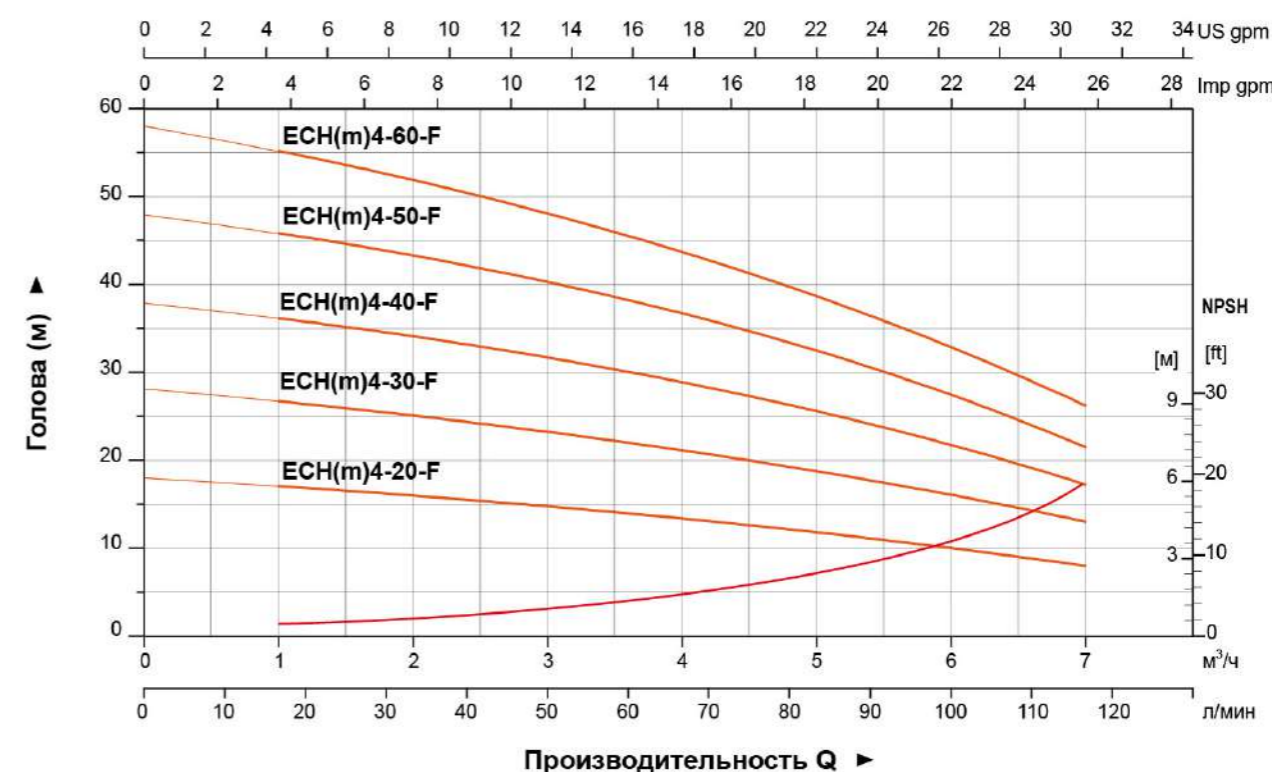
Модель	Мощность		Q(м³/ч) Q(л/мин)	0	0.6	1.2	1.8	2.4	3.0	3.6
	кВт	Л.с.		0	10	20	30	40	50	60
ECH(m)2-20-F	0.37	0.5	Н (м)	18	16	15	13	12	10	8
ECH(m)2-30-F	0.37	0.5		27	24	22	20	18	16	12
ECH(m)2-40-F	0.55	0.75		35	33	30	26	24	21	16
ECH(m)2-50-F	0.55	0.75		45	40	37	33	30	24	19
ECH(m)2-60-F	0.75	1.0		53	50	45	40	36	30	23

Упаковочные данные



Модель	L1	L2	L3	L4	L5	L6	H		Вес брутто (кг)	L x W x H (мм)	Количество (шт/20`TEU)
							1~	3~			
ECH(m)2-20-F	333	75	64	138	160	103.5	197.5	187	12.3	400x205x240	1386
ECH(m)2-30-F	352	93.5	82.5	138	160	122	197.5	187	12.6	400x205x240	1260
ECH(m)2-40-F	370	112	101	138	160	140.5	197.5	187	13.3	400x205x240	1386
ECH(m)2-50-F	389	130.5	119.5	138	160	159	197.5	187	13.8	400x205x240	1260
ECH(m)2-60-F	407	149	138	138	160	177.5	197.5	187	14.7	400x205x240	1161

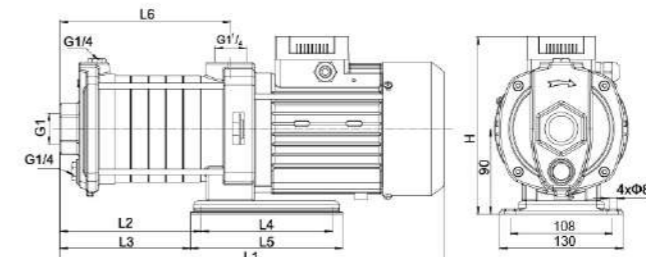
Характеристики насосов



Технические параметры

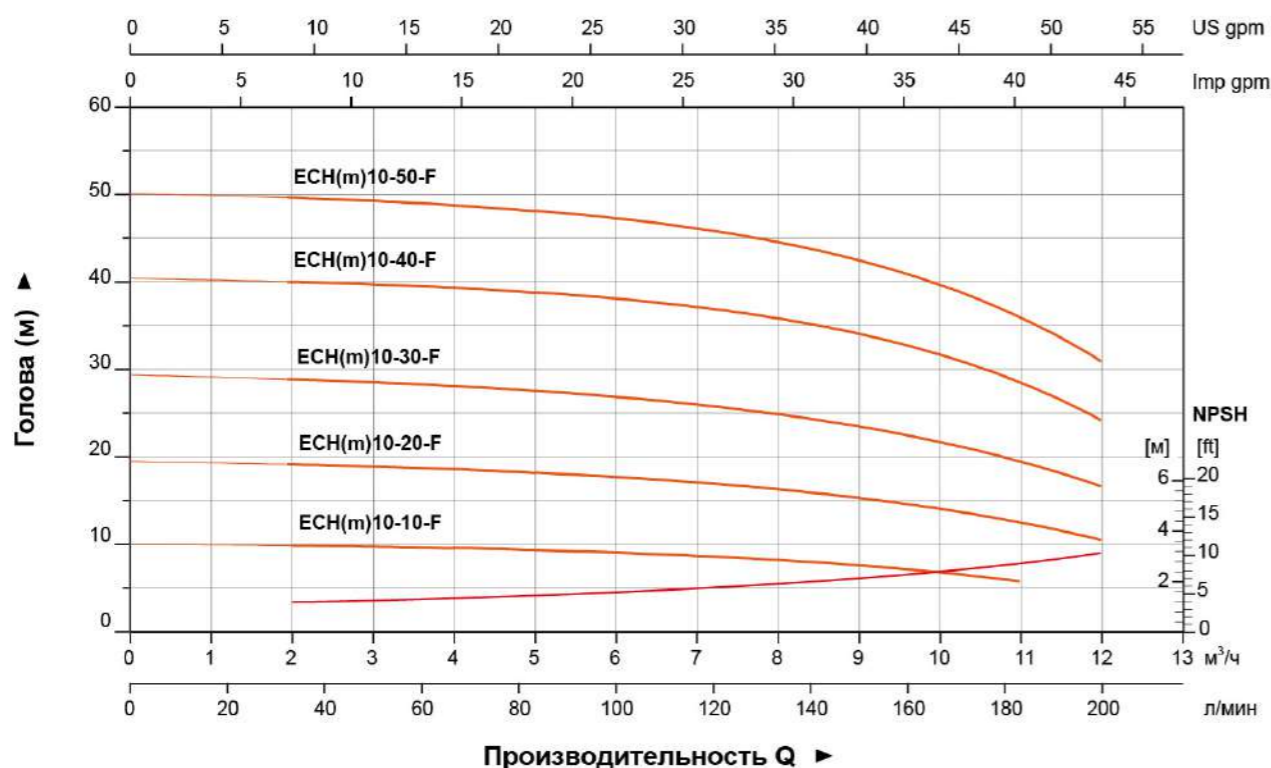
Модель	Мощность		Q(м³/ч) Q(л/мин)	0	1	2	3	4	5	6	7
	кВт	Л.с.		0	17	33	50	67	83	100	117
ECH(m)4-20-F	0.55	0.75	Н (м)	18	17	16	15	13	12	10	8
ECH(m)4-30-F	0.55	0.75		28	27	25	23	21	19	16	13
ECH(m)4-40-F	0.75	1.0		38	36	34	32	28	26	22	17
ECH(m)4-50-F	1.1	1.5		48	46	43	40	36	33	28	21
ECH(m)4-60-F	1.1	1.5		58	55	52	48	43	39	33	26

Упаковочные данные



Модель	L1	L2	L3	L4	L5	L6	H		Вес брутто (кг)	L x W x H (мм)	Количество (шт/20`TEU)
							1~	3~			
ECH(m)4-20-F	342	85.5	74.5	138	160	114	197.5	187	12.8	400x205x240	1386
ECH(m)4-30-F	370	113	102	138	160	141.5	197.5	187	13	400x205x240	1386
ECH(m)4-40-F	398	140.5	129.5	138	160	169	197.5	187	14.9	455x205x240	1260
ECH(m)4-50-F	426	168	157	138	160	196.5	197.5	187	15.7	455x205x240	1260
ECH(m)4-60-F	453	195.5	184.5	138	160	224	197.5	187	15.9	485x205x240	1161

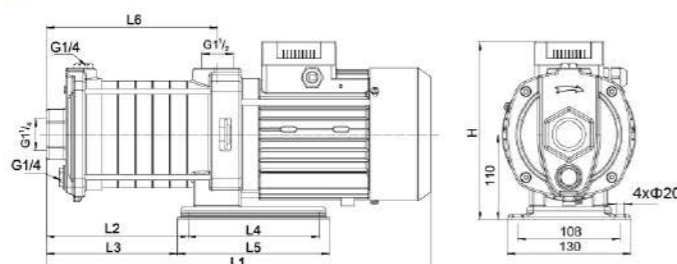
Характеристики насосов



Технические параметры

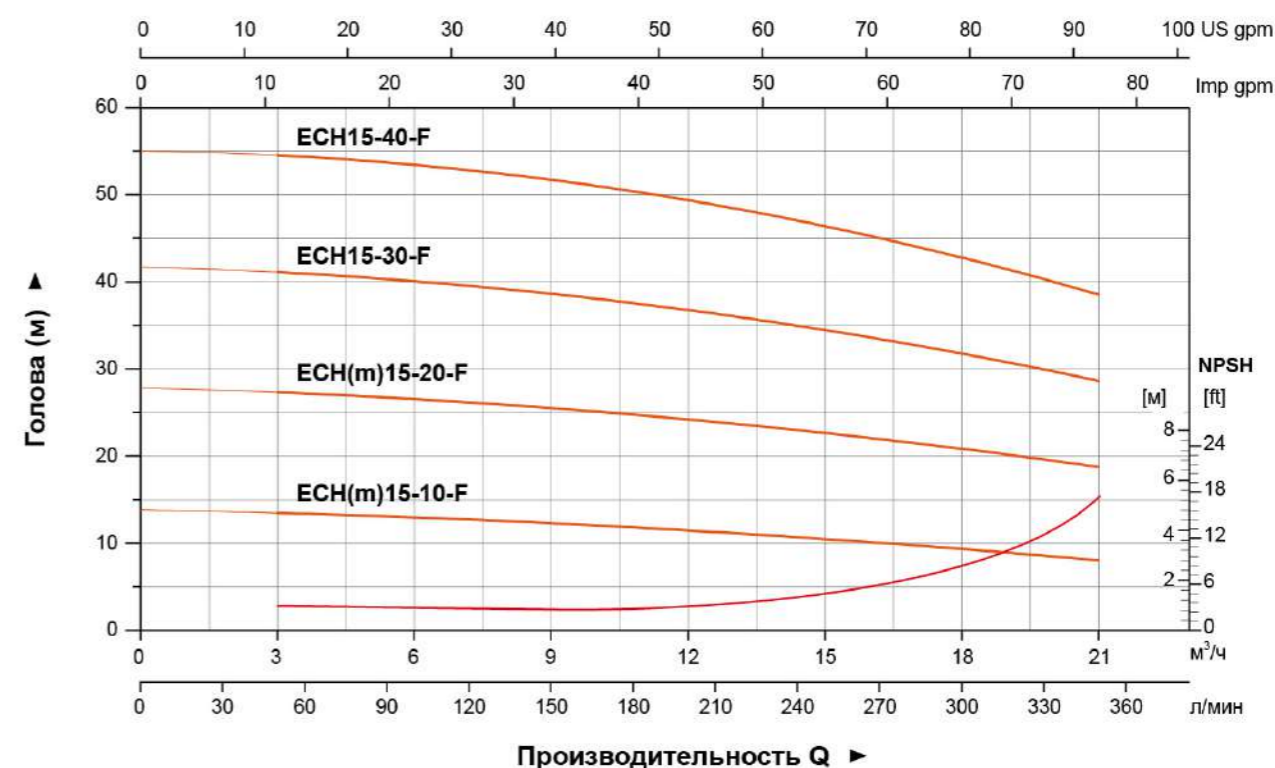
Модель	Мощность		Q(м³/ч) Q(л/мин)	0	2	4	6	7	8	9	10	11	12
	кВт	Л.с.		0	33	67	100	117	133	150	167	183	200
ECH(m)10-10-F	0.75	1.0	Н (м)	10.1	9.8	9.6	9.1	8.7	8.2	7.7	6.8	5.8	-
ECH(m)10-20-F	0.75	1.0		19.5	19	18.7	17.9	17.1	16.3	15.3	14	12.5	10.6
ECH(m)10-30-F	1.1	1.5		29.3	28.6	28.3	27.1	26.3	24.9	23.4	21.4	19.3	16.9
ECH(m)10-40-F	1.5	2.0		38.1	39.6	39.8	38.6	37.6	35.9	33.9	31.2	28.2	24.6
ECH(m)10-50-F	2.2	3.0		49.9	49.2	49.1	47.8	46.4	44.4	42.2	39.5	35.9	31.1

Упаковочные данные



Модель	L1	L2	L3	L4	L5	L6	H		Вес брутто (кг)	L x W x H (мм)	Количество (шт/20 TEU)
							1~	3~			
ECH(m)10-10-F	398	122	111	138	170	120	232.5	226	21.5	435x275x310	896
ECH(m)10-20-F	398	122	111	138	170	120	232.5	226	21.9	435x275x310	896
ECH(m)10-30-F	428	152	141	138	170	150	232.5	226	24.3	465x275x310	756
ECH(m)10-40-F	530	194	183	138	170	187	236	230	26.1	575x275x310	686
ECH(m)10-50-F	560	224	213	138	170	217	242	230	30.4	605x275x310	637

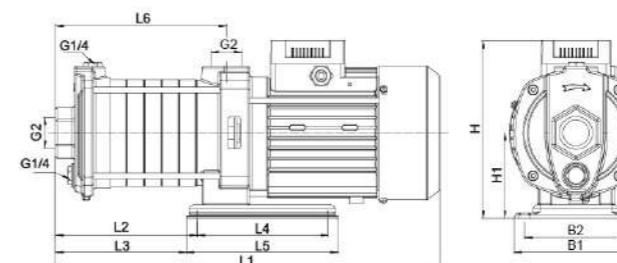
Характеристики насосов



Технические параметры

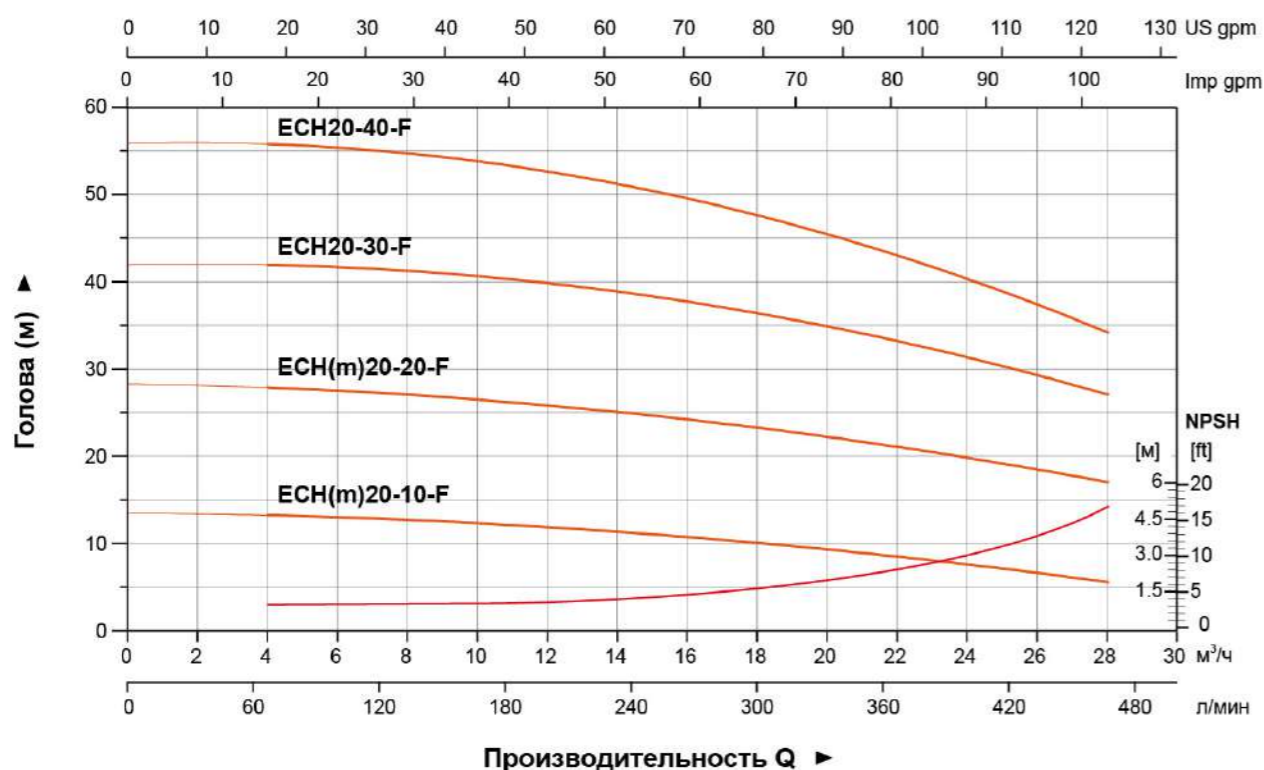
Модель	Мощность		Q(м³/ч) Q(л/мин)	0	3	6	9	12	15	18	21
	кВт	Л.с.		0	50	100	150	200	250	300	350
ECH(m)15-10-F	1.1	1.5	Н (м)	13.9	13.5	13.1	12.4	11.6	10.6	9.4	8.2
ECH(m)15-20-F	2.2	3		27.8	27.5	26.7	25.6	24.1	22.7	21.1	18.8
ECH(m)15-30-F	3.0	4		42.1	40.9	39.8	38.7	36.9	34.9	31.9	28.5
ECH(m)15-40-F	4.0	5.0		55.5	54.3	52.8	51.8	49.7	46.8	42.9	38.3

Упаковочные данные



Модель	L1	L2	L3	L4	L5	L6	B1	B2	H		H1	Вес брутто (кг)	L x W x H (мм)	Количество (шт/20 TEU)
									1~	3~				
ECH(m)15-10-F	419	142	131	138	170	142	130	108	232.5	226	110	23	465x275x310	756
ECH(m)15-20-F	485	149	138	138	170	142	130	108	242	230	110	29.2	530x275x310	696
ECH(m)15-30-F	546	192	190	190	230	185	180	140	-	250	120	34.5	590x275x310	539
ECH(m)15-40-F	591	237	217	190	230	230	180	140	-	250	120	46.5	635x275x310	430

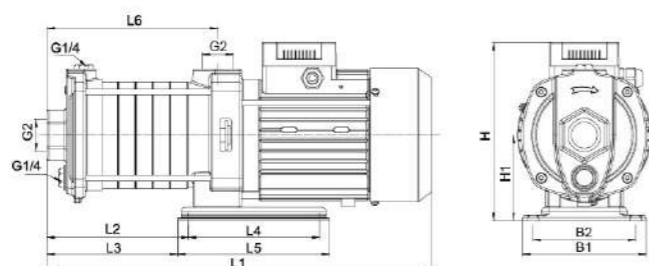
Характеристики насосов



Технические параметры

Модель	Мощность		Q(м³/ч) Q(л/мин)	0	4	8	12	16	20	24	28
	кВт	Л.с.		0	67	133	200	267	333	400	467
ECH(m)20-10-F	1.1	1.5	Н (М)	13.6	13.3	12.8	12.1	10.8	9.5	7.8	5.7
ECH(m)20-20-F	2.2	3		28.5	27.8	27.0	26.1	24.4	22.4	19.8	17.2
ECH20-30-F	4.0	5.0		42.5	41.6	40.9	39.9	38.0	35.5	31.4	26.9
ECH20-40-F	4.0	5.0		56.6	55.2	54.2	52.7	50.1	45.9	40.3	34.0

Упаковочные данные



Модель	L1	L2	L3	L4	L5	L6	B1	B2	Н		Н1	Вес брутто (кг)	L x W x H (мм)	Количество (шт/20' ТЕУ)
									1~	3~				
ECH(m)20-10-F	419	142	131	138	170	142	130	108	232.5	226	110	23	465x275x310	756
ECH(m)20-20-F	485	149	138	138	170	142	130	108	242	230	110	29.2	530x275x310	696
ECH20-30-F	546	192	190	190	230	185	180	140	-	250	120	37.3	590x275x310	536
ECH20-40-F	591	237	217	190	230	230	180	140	-	250	120	46.5	635x275x310	430

Применение

- Применяется в бытовом водоснабжении, водоснабжении оборудования, опресновке трубопроводов, поливе садов, оранжерей, в животноводстве и разведении рыбы,
- Применяется в промышленных предприятиях и горном деле, водоснабжении и водоотведении в промышленности с высотом строительстве, системах центрального кондиционирования и отопления и т.д.

Насос

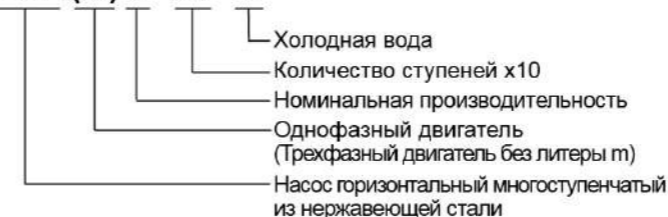
- Вал из нержавеющей стали AISI 304
- Максимальная температура перекачиваемой жидкости: +60 °C
- Высота: до 1000 метров над уровнем моря
- Максимальная высота всасывания: 8 м
- Максимальное входное давление: ограничено максимальным рабочим давлением
- Максимальная давление: 10 бар
- Рн перекачиваемой жидкости: 6.5-8.5

Двигатель

- Двигатель с медной обмоткой
- Встроенная термозащита (для однофазных двигателей)
- Класс изоляции: F
- Класс защиты: IPX4
- Максимальная температура окружающей среды: +40 °C

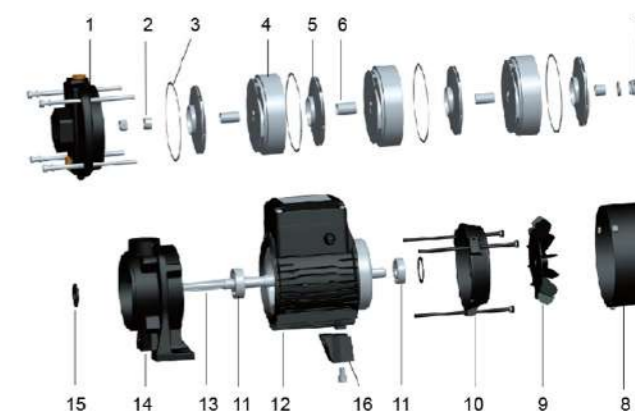
Расшифровка обозначений

ECH (m) 2 - 30 - D

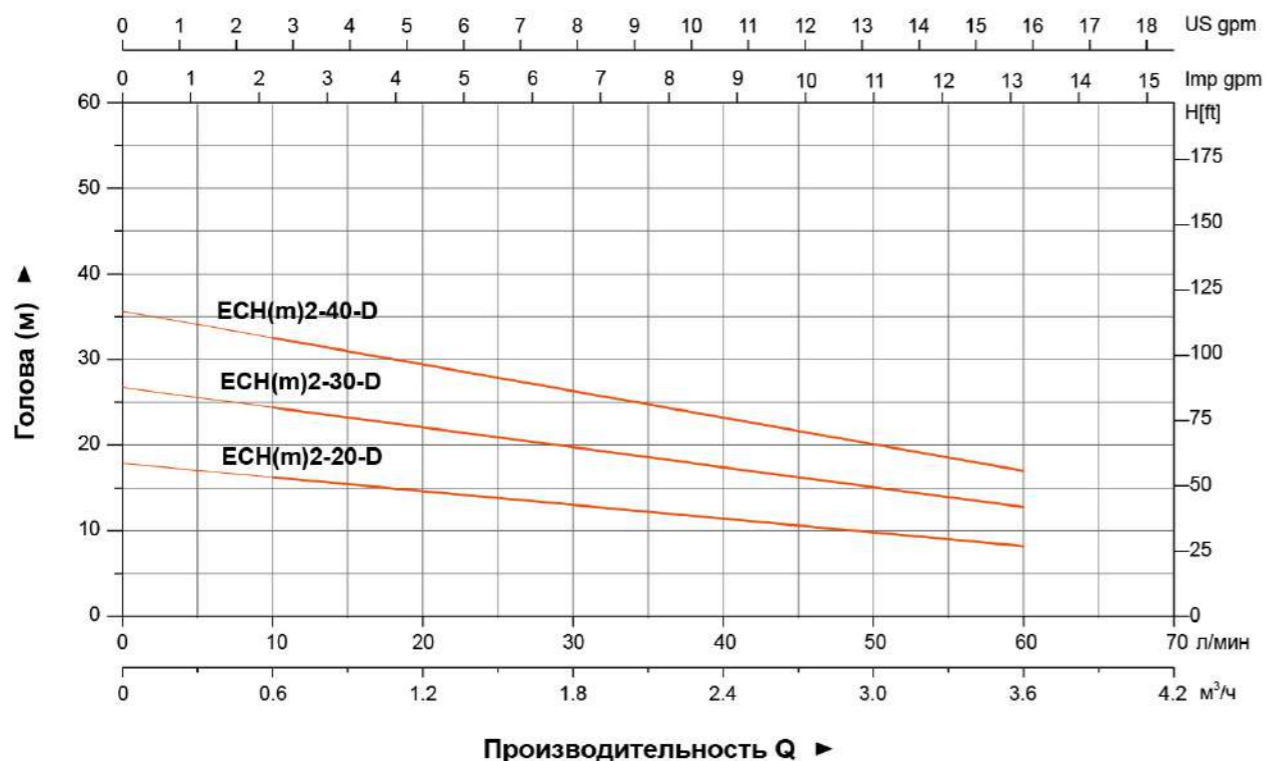


Используемые материалы

№.	Часть	Материал
1	Корпус насоса	Чугун
2	Концевая втулка вала	AISI 304
3	Стопорное кольцо	PTFE (Политетрафторэтилен)
4	Диффузор	AISI 304
5	Рабочее колесо	AISI 304
6	Рукав	AISI 304
7	Механические уплотнения	Карбид кремния/Графит
8	Крышка вентилятора	08F
9	вентилятор	PP
10	Задняя крышка	ZL102
11	Подшипник	
12	Статор	
13	Ротор	
14	Outlet body	Чугун
15	Ошейник	PTFE (Политетрафторэтилен)
16	Подставка	PTFE



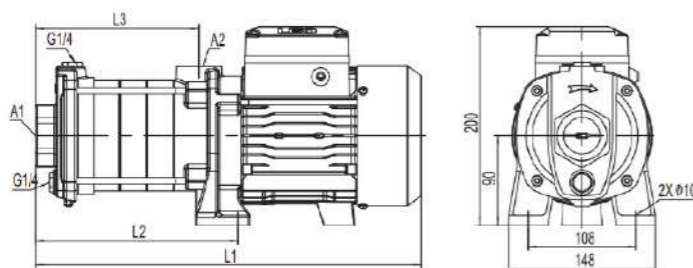
Характеристики насосов



Технические параметры

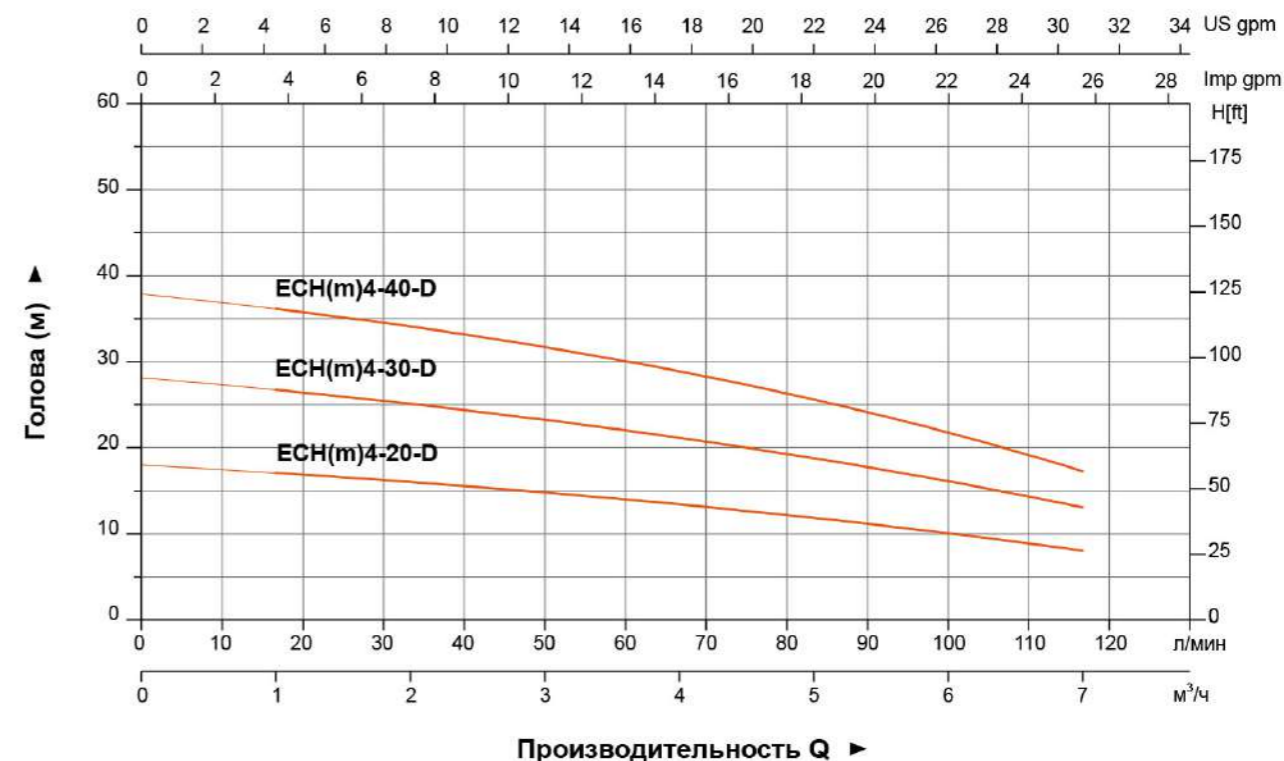
Модель	Мощность		Q(м³/ч)	0.6	1.2	1.8	2.4	3.0	3.6
	кВт	Л.с.							
ECH(m)2-20-D	0.37	0.5	H (м)	16	15	13	12	10	8
ECH(m)2-30-D	0.37	0.5		24	22	20	18	16	12
ECH(m)2-40-D	0.55	0.75		33	30	26	24	21	16

Упаковочные данные



Модель	L1	L2	L3	A1	A2	Вес брутто (кг)		L x W x H (мм)	Количество (шт/20' TEU)
						1~	3~		
ECH(m)2-20-D	324	140	101	G1	G1	10.3	10.7	375x185x237	1674
ECH(m)2-30-D	342	158	119	G1	G1	10.7	11	375x185x237	1674
ECH(m)2-40-D	360	176	137	G1	G1	12.4	12.6	420x185x237	1508

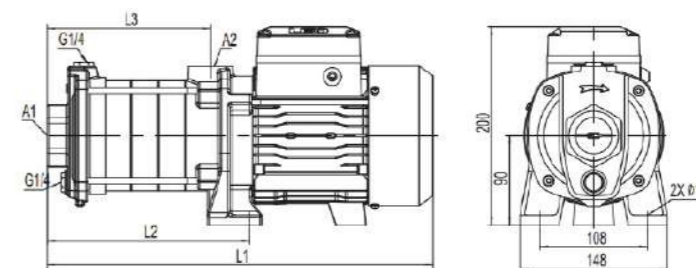
Характеристики насосов



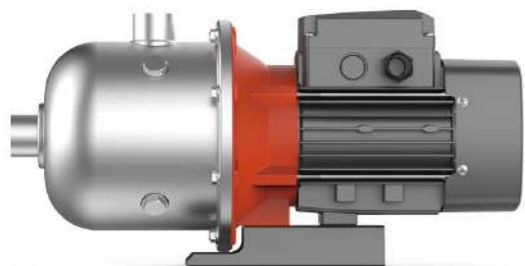
Технические параметры

Модель	Мощность		Q(м³/ч)	1	2	3	4	5	6	7
	кВт	Л.с.								
ECH(m)4-20-D	0.55	0.75	H (м)	17	33	50	67	83	100	117
ECH(m)4-30-D	0.55	0.75		27	25	23	21	19	16	13
ECH(m)4-40-D	0.75	1.0		36	34	32	28	26	22	17

Упаковочные данные



Модель	L1	L2	L3	A1	A2	Вес брутто (кг)		L x W x H (мм)	Количество (шт/20' TEU)
						1~	3~		
ECH(m)4-20-D	334	150	111	G1 1/4	G1	11.7	12	375x185x237	1583
ECH(m)4-30-D	361	177	138	G1 1/4	G1	12.4	12.6	420x185x237	1508
ECH(m)4-40-D	388	204	165	G1 1/4	G1	13.8	14	420x185x237	1357



Применение

- Применяется в бытовом водоснабжении, водоснабжении оборудования, опрессовке трубопроводов, поливе садов, оранжерей, в животноводстве и разведении рыбы, применяется в промышленных предприятиях и горном деле, водоснабжении и водоотведении в промышленности с высотном строительстве, системах центрального кондиционирования и отопления и т.д.

Насос

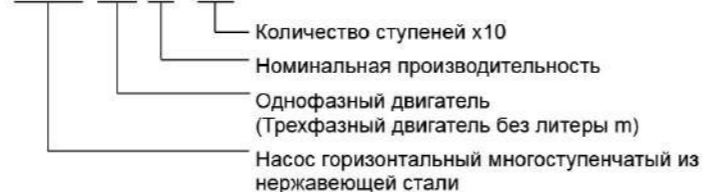
- Вал из нержавеющей стали AISI 304
- Максимальная температура перекачиваемой жидкости: +85 °С
- Высота: до 1000 метров над уровнем моря
- Максимальная высота всасывания: 8 м
- Максимальное входное давление: ограничено максимальным рабочим давлением
- Максимальная давление: 10 бар
- Рн перекачиваемой жидкости: 4-10

Двигатель

- Двигатель с медной обмоткой
- Встроенная термозащита (для однофазных двигателей)
- Электродвигатель IE2 стандарт, электродвигатель IE3 по запросу
- Класс изоляции: F
- Класс защиты: IP55
- Максимальная температура окружающей среды: +40 °С

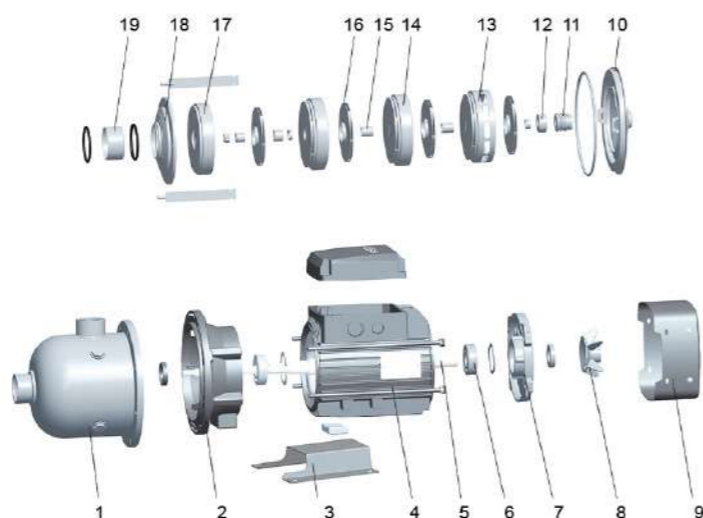
Расшифровка обозначений

EDH (m) 2 - 30



Используемые материалы

№.	Часть	Материал
1	Корпус насоса	AISI 304
2	Держатель	ZL 102
3	Нижнее основание	Q235
4	Статор	
5	Ротор	
6	Подшипник	
7	Задняя крышка	ZL 102
8	Вентилятор	PP
9	Крышка вентилятора	08F
10	Крышка	AISI 304
11	Механическое уплотнение	Карбид кремния/Графит
12	Позиционирование рукав	AISI 304
13	Диффузор 3	AISI 304
14	Диффузор 2	AISI 304
15	Втулка	AISI 304
16	Рабочее колесо	AISI 304
17	Диффузор 1	AISI 304
18	Прижимная пластина	AISI 304
19	Уплотнительная втулка	AISI 304



Применение

- Применяется в бытовом водоснабжении, водоснабжении оборудования, опрессовке трубопроводов, поливе садов, оранжерей, в животноводстве и разведении рыбы, применяется в промышленных предприятиях и горном деле, водоснабжении и водоотведении в промышленности с высотном строительстве, системах центрального кондиционирования и отопления и т.д.

Насос

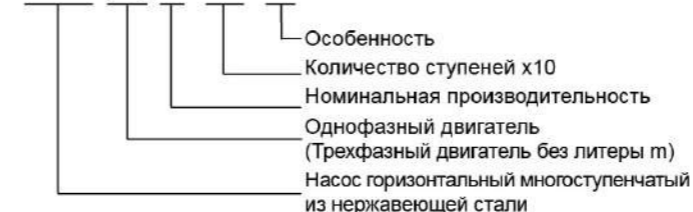
- Вал из нержавеющей стали AISI 304
- Максимальная температура перекачиваемой жидкости: +60 °С
- Высота: до 1000 метров над уровнем моря
- Максимальная высота всасывания: 8 м
- Максимальное входное давление: ограничено максимальным рабочим давлением
- Максимальная давление: 10 бар
- Рн перекачиваемой жидкости: 6.5-8.5

Двигатель

- Двигатель с медной обмоткой
- Встроенная термозащита (для однофазных двигателей)
- Класс изоляции: F
- Класс защиты: IPX4
- Максимальная температура окружающей среды: +40 °С

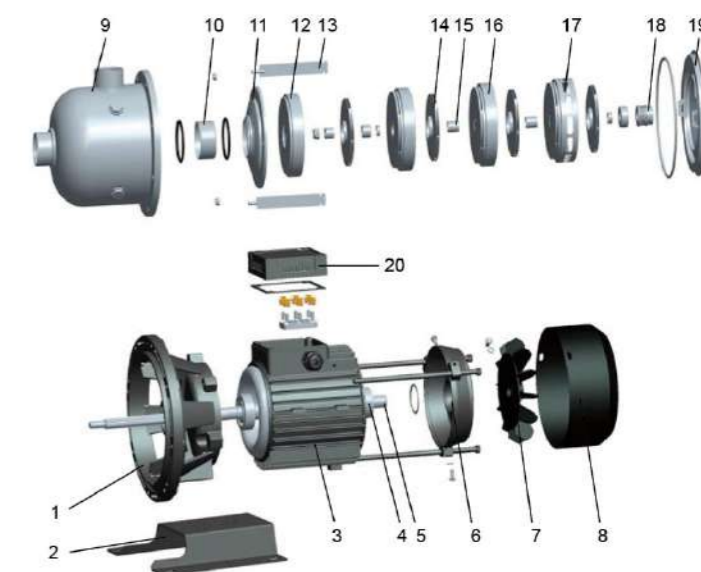
Расшифровка обозначений

EDH (m) 2 - 20 - F

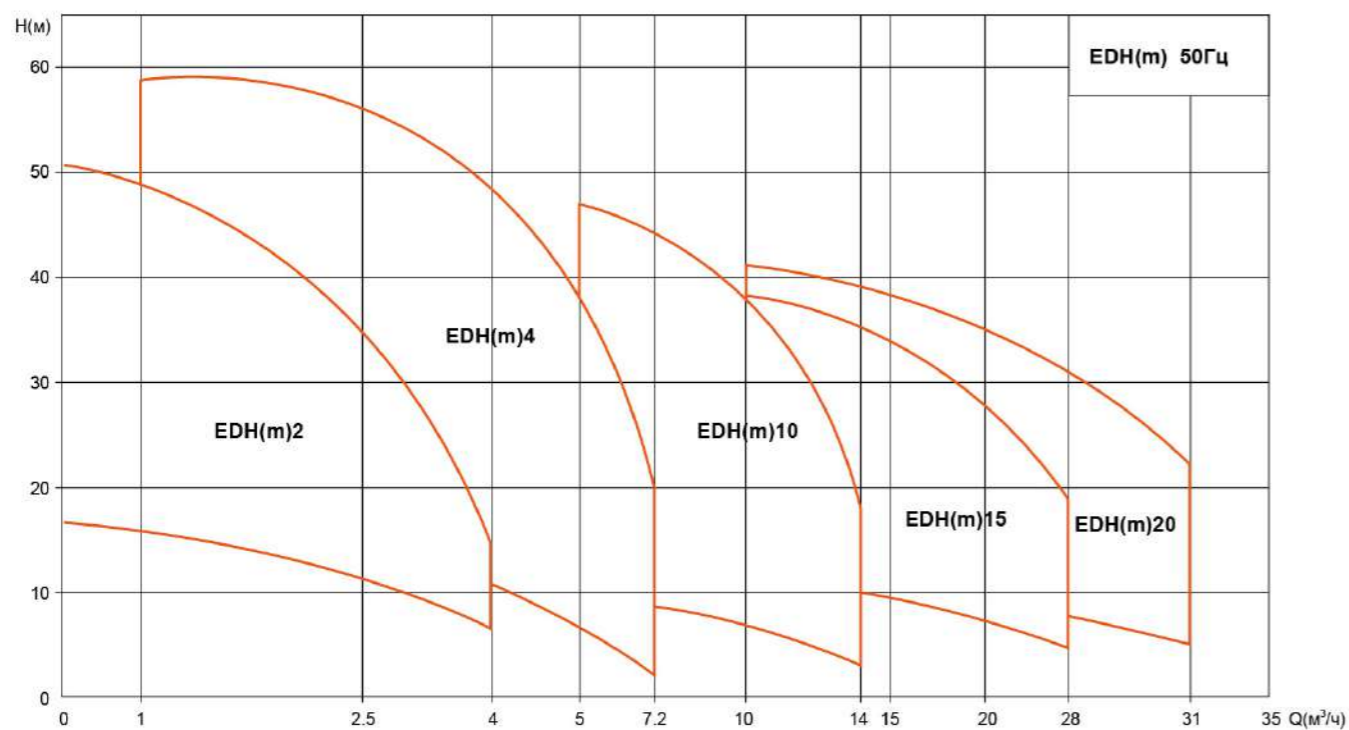


Используемые материалы

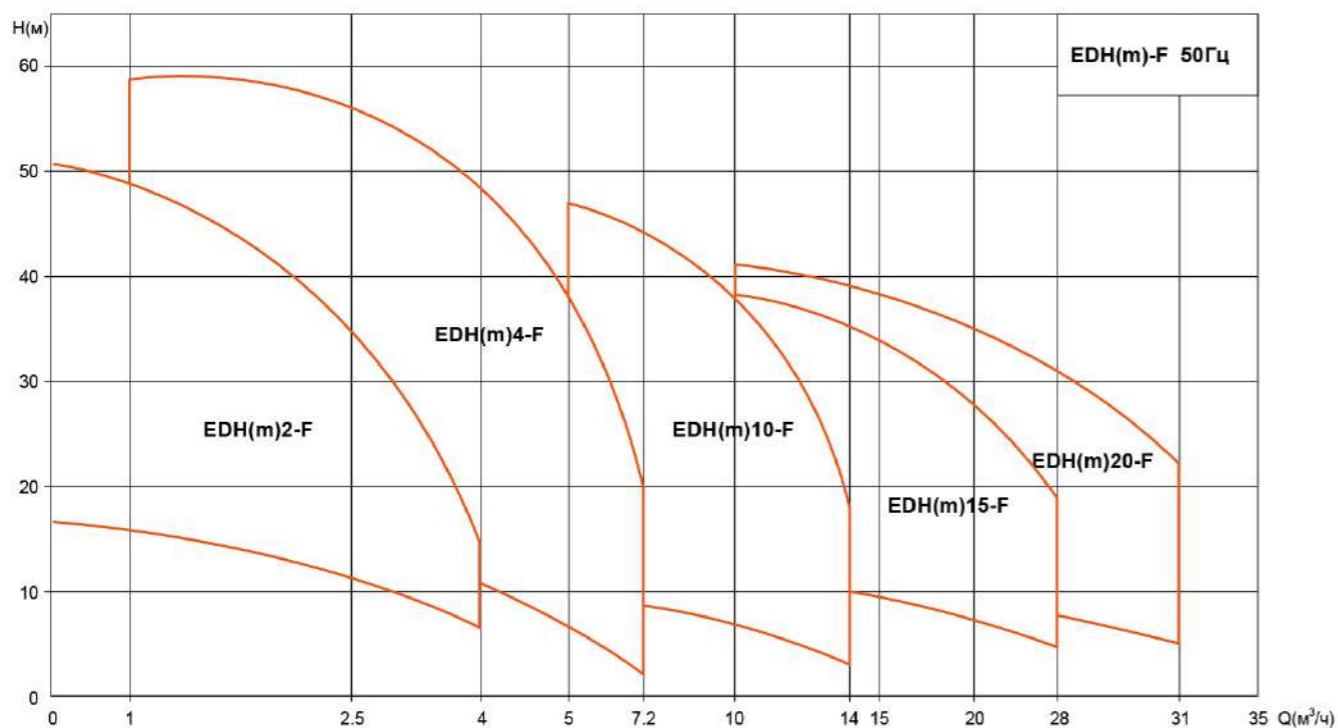
№.	Часть	Материал
1	Держатель	ZL 102
2	Нижнее основание	Q235
3	Статор	
4	Подшипник	
5	Ротор	
6	Задняя крышка	ZL 102
7	Вентилятор	PP
8	Крышка вентилятора	08F
9	Корпус насоса	AISI 304
10	Уплотнительная втулка	AISI 304
11	Прижимная пластина	AISI 304
12	Диффузор 1	AISI 304
13	Стальная полоса	AISI 304
14	Рабочее колесо	AISI 304
15	Втулка	AISI 304
16	Диффузор 2	AISI 304
17	Диффузор 3	AISI 304
18	Механическое уплотнение	Карбид кремния/Графит
19	Крышка	AISI 304
20	Клемная коробка	Пластик



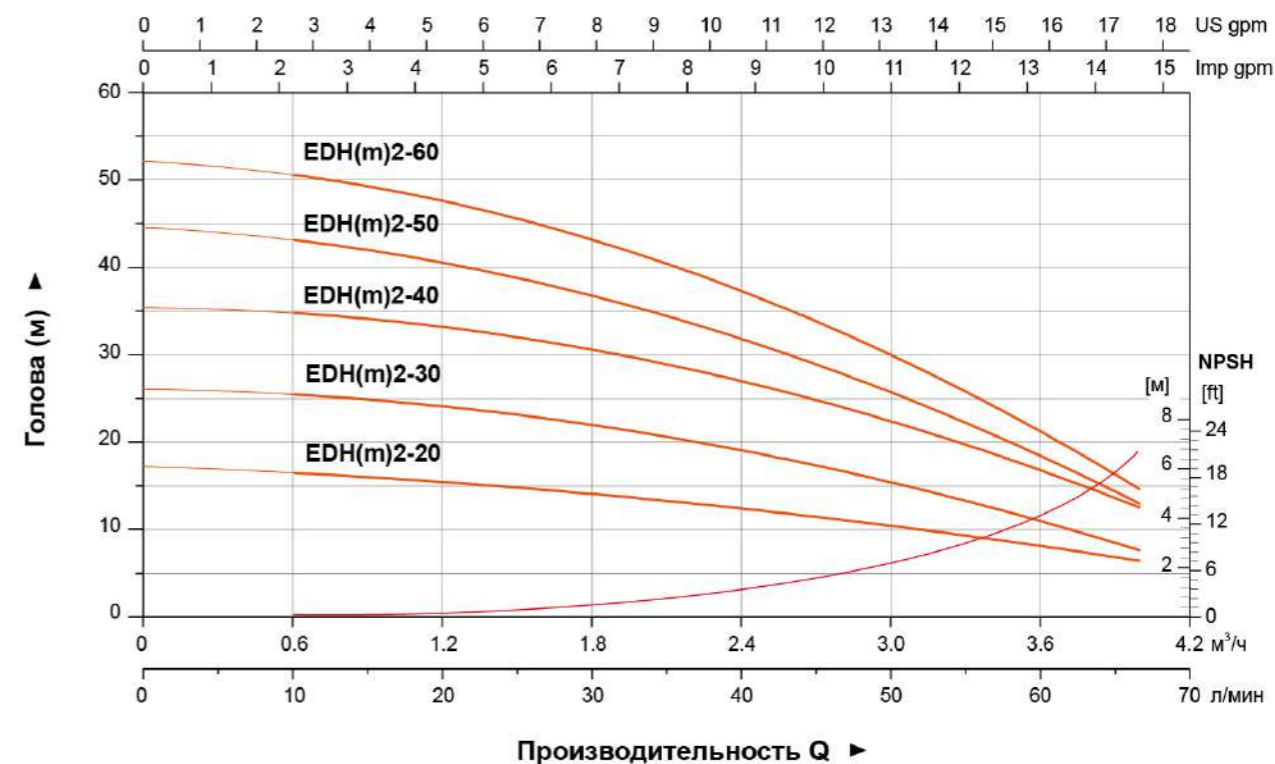
Сфера исполнения - EDH



Сфера исполнения - EDH-F



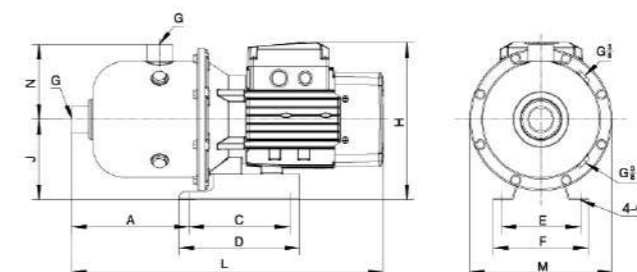
Характеристики насосов



Технические параметры

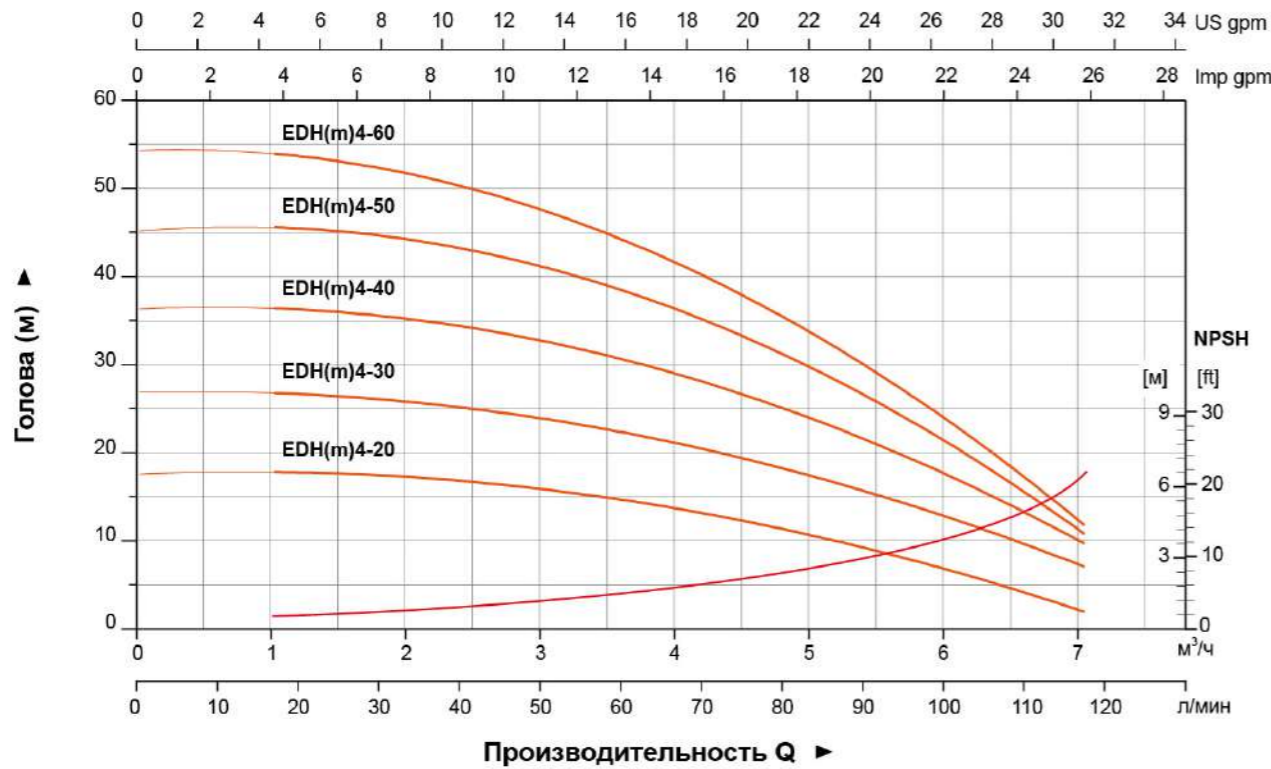
Модель	Мощность		Q (м³/ч) Q (л/мин)	0.5	1	1.5	2	2.5	3	3.5	4
	кВт	Л.с.		8.3	16.7	25	33.3	41.7	50	58.3	66.7
EDH(m)2-20	0.37	0.5	H (м)	16.7	16.2	15	14	11	10.6	8.8	6.5
EDH(m)2-30	0.37	0.5		25.8	24.3	23.8	21.3	17	16.1	12.5	7.2
EDH(m)2-40	0.55	0.75		34.8	34.1	33.2	30.7	23	22.9	18.4	12.6
EDH(m)2-50	0.55	0.75		43.5	42.1	39.5	35.9	29	25.7	19.6	13.5
EDH(m)2-60	0.75	1.0		50.8	49.2	45.6	41.5	35	30.4	23.4	14.3

Упаковочные данные



Модель	L	A	C	D	E	F	G	H	J	M	N	d	Вес брутто (кг)	L x W x H (мм)	Количество (шт./20 TEU)
EDH(m)2-20	427	160	138	165	108	130	G1	216	110	Ф195	103	9	10.7	465x225x270	1044
EDH(m)2-30	427	160	138	165	108	130	G1	216	110	Ф195	103	9	11.1	465x225x270	1044
EDH(m)2-40	427	160	138	165	108	130	G1	216	110	Ф195	103	9	12.4	465x225x270	1044
EDH(m)2-50	427	160	138	165	108	130	G1	216	110	Ф195	103	9	12.8	465x225x270	1044
EDH(m)2-60	427	160	138	165	108	130	G1	216	110	Ф195	103	9	13.8	465x225x270	1044

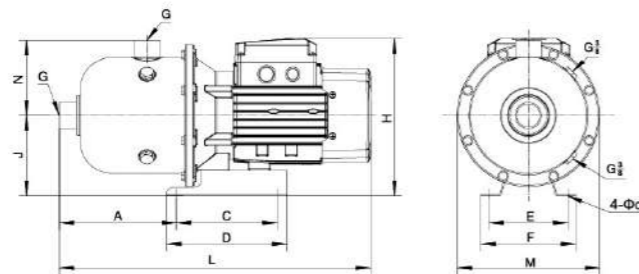
Характеристики насосов



Технические параметры

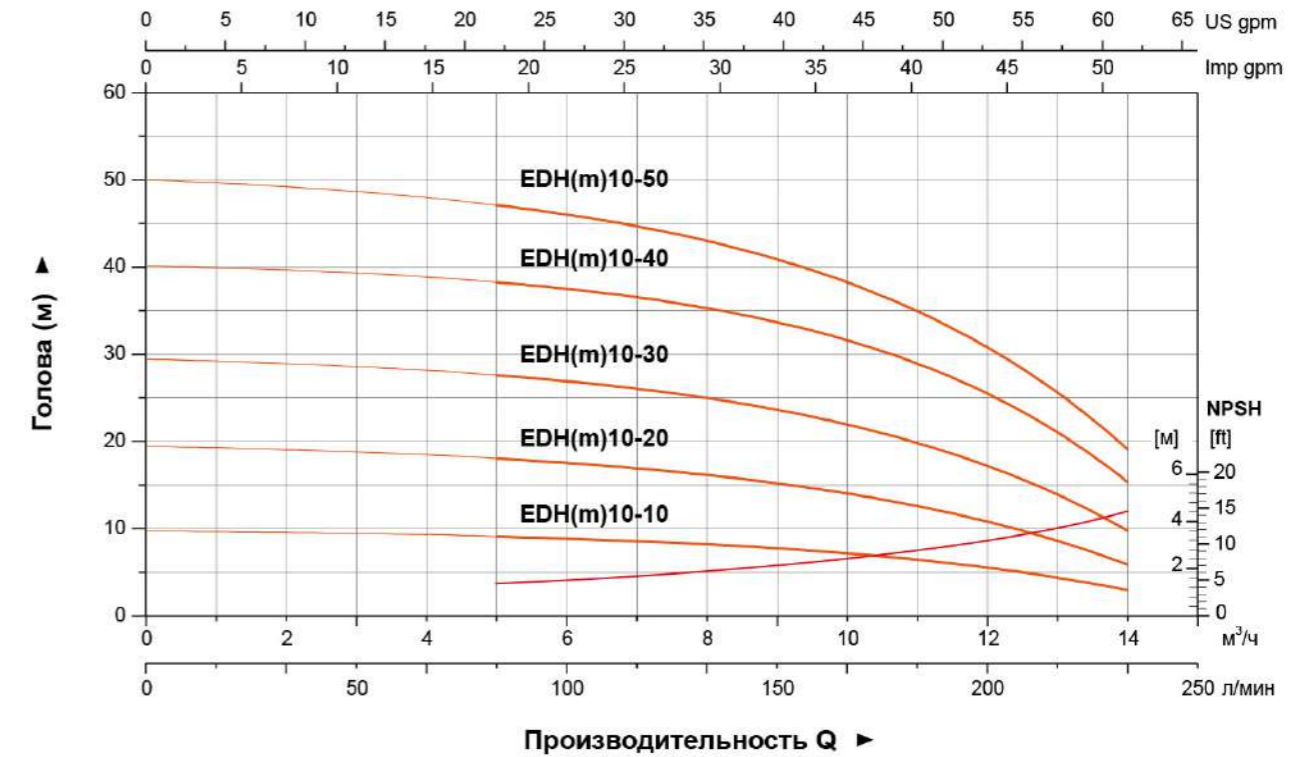
Модель	Мощность		Q(м³/ч) Q(л/мин)	1	2	3	4	4.5	5	6	7
	кВт	Л.с.		17	33	50	67	75	83	100	117
EDH(m)4-20	0.55	0.75	H (м)	17.8	17.2	16.1	14.3	12	11.3	6.3	2.3
EDH(m)4-30	0.55	0.75		26.7	26.4	24.6	22.1	18	16.8	13.5	7.3
EDH(m)4-40	0.75	1.0		36.1	35.2	32.9	29.9	25	24.7	18.6	9.2
EDH(m)4-50	1.1	1.5		45.7	43.6	40.5	37	32	31.8	21.8	10
EDH(m)4-60	1.1	1.5		53.6	52	47	42.5	37	35	23	12

Упаковочные данные



Модель	L	A	C	D	E	F	G	H	J	M	N	d	Вес брутто (кг)	L x W x H (мм)	Количество (шт/20 TEU)
EDH(m)4-20	427	160	138	165	108	130	G1 1/4	216	110	Φ195	103	9	11.5	465x225x270	1044
EDH(m)4-30	427	160	138	165	108	130	G1 1/4	216	110	Φ195	103	9	12.9	465x225x270	1044
EDH(m)4-40	427	160	138	165	108	130	G1 1/4	216	110	Φ195	103	9	13.8	465x225x270	1044
EDH(m)4-50	480	160	138	165	108	130	G1 1/4	245	120	Φ195	103	9	18.2	515x225x297	870
EDH(m)4-60	480	160	138	165	108	130	G1 1/4	245	120	Φ195	103	9	18.6	515x225x297	870

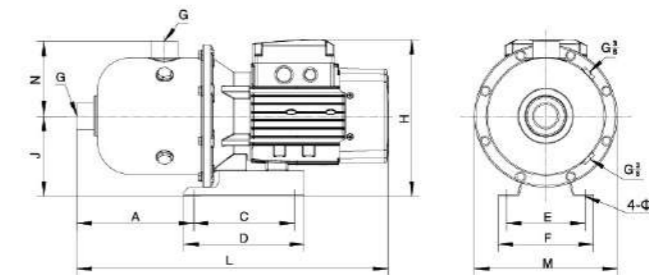
Характеристики насосов



Технические параметры

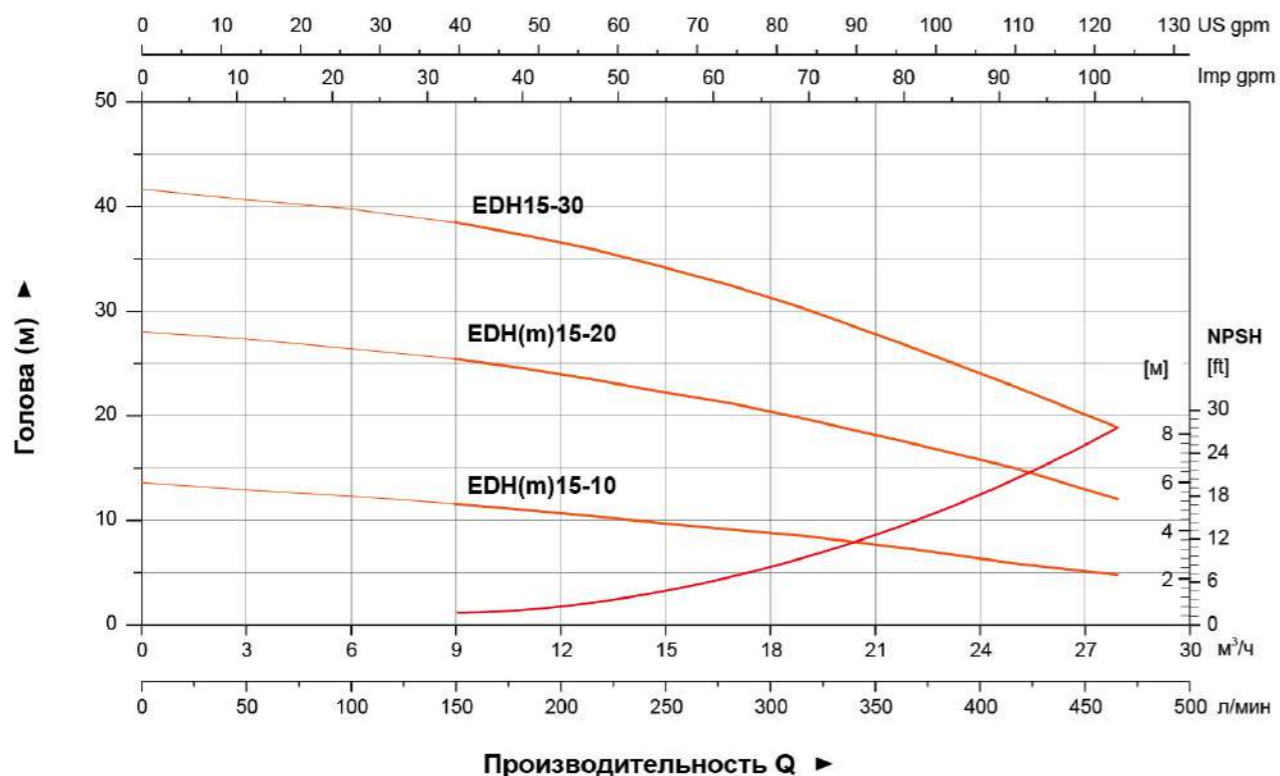
Модель	Мощность		Q(м³/ч) Q(л/мин)	6	7	8	9	10	11	12	13	14
	кВт	Л.с.		100	117	133	150	167	183	200	217	233
EDH(m)10-10	0.75	1.0	H (м)	9.1	8.7	8.3	7.8	7.1	6.4	5.4	4.4	3.1
EDH(m)10-20	0.75	1.0		17.9	17.1	16.3	15.3	13.9	12.4	10.7	8.4	6.2
EDH(m)10-30	1.1	1.5		27.5	26.5	25.2	23.6	21.7	19.3	17	14	10
EDH(m)10-40	1.5	2.0		38.7	37.2	35.9	33.9	31.6	28.7	24.9	19.7	15.9
EDH(m)10-50	2.2	3.0		47.2	45.4	43.6	41	38.2	34.2	30	24.5	18

Упаковочные данные

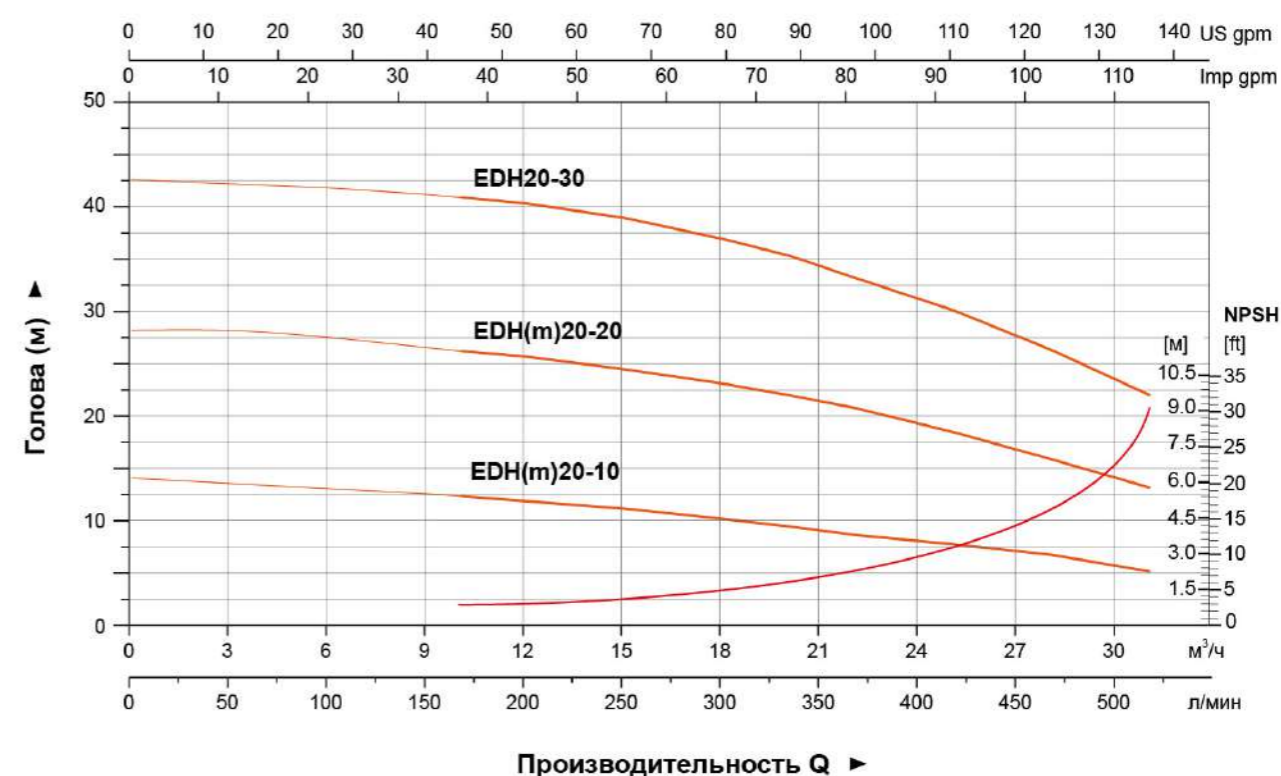


Модель	L	A	C	D	E	F	G	H	J	M	N	d	Вес брутто (кг)	L x W x H (мм)	Количество (шт/20 TEU)
EDH(m)10-10	568	277	138	165	108	130	G2	245	120	Φ233	140	9	21.5	610x265x317	540
EDH(m)10-20	568	277	138	165	108	130	G2	245	120	Φ233	140	9	22	610x265x317	540
EDH(m)10-30	568	277	138	165	108	130	G2	245	120	Φ233	140	9	23	610x265x317	540
EDH(m)10-40	626	285.5	138	165	108	130	G2	248	120	Φ233	140	9	29	660x265x317	480
EDH(m)10-50	626	285.5	138	165	108	130	G2	248	120	Φ233	140	9	30.7	660x265x317	480

Характеристики насосов



Характеристики насосов



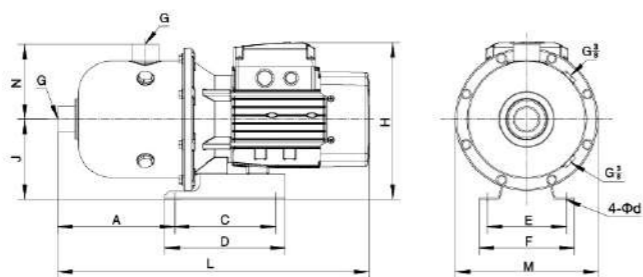
Технические параметры

Модель	Мощность		Q(м³/ч) Q(л/мин)	9	11	13	15	17	19	22	25	28
	кВт	Л.с.		150	183	217	250	283	317	367	417	467
EDH(m)15-10	1.1	1.5	H (м)	11.6	11	10.4	9.7	9.1	8.5	7.7	5.9	4.8
EDH(m)15-20	2.2	3.0		25.4	24.5	23.4	22.2	21.1	19.7	17.4	15	12
EDH15-30	3.0	4.0		38.4	37.2	35.8	34.1	32.3	30.2	26.6	22.8	18.8

Технические параметры

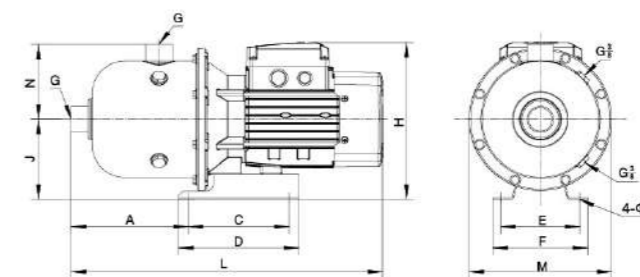
Модель	Мощность		Q(м³/ч) Q(л/мин)	9	12	15	18	20	22	25	28	31
	кВт	Л.с.		150	200	250	300	333	367	417	467	517
EDH(m)20-10	1.1	1.5	H (м)	12.6	11.9	11.2	10.2	9.8	8.7	8	6.8	5.2
EDH(m)20-20	2.2	3.0		26.5	25.7	24.5	23.1	22	20.8	18.5	15.9	13.2
EDH20-30	4.0	5.5		41.2	40.3	38.9	36.9	35.3	33.2	30.1	26.3	22

Упаковочные данные



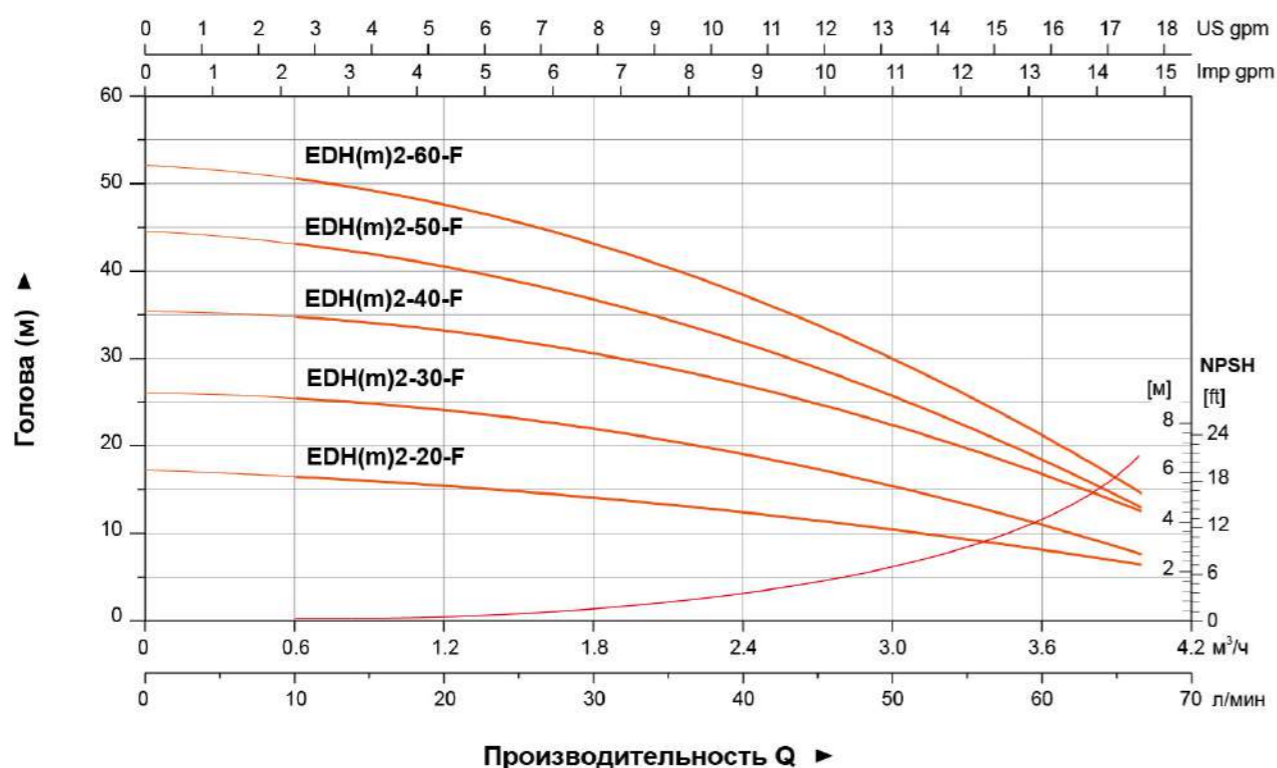
Модель	L	A	C	D	E	F	G	H	J	M	N	d	Вес брутто (кг)	L x W x H (мм)	Количество (шт/20 TEU)
EDH(m)15-10	568	277	138	165	108	130	G2	245	120	Ф233	140	9	20.5	610x265x317	540
EDH(m)15-20	626	285.5	138	165	108	130	G2	248	120	Ф233	140	9	28.8	660x265x317	480
EDH15-30	626	285.5	138	165	108	130	G2	248	120	Ф233	140	9	33	660x265x317	480

Упаковочные данные



Модель	L	A	C	D	E	F	G	H	J	M	N	d	Вес брутто (кг)	L x W x H (мм)	Количество (шт/20 TEU)
EDH(m)20-10	568	277	138	165	108	130	G2	245	120	Ф233	140	9	20.5	610x265x317	540
EDH(m)20-20	626	285.5	138	165	108	130	G2	248	120	Ф233	140	9	28.8	660x265x317	480
EDH20-30	642	283	140	175	190	230	G2	240	120	Ф233	140	12	37.5	675x265x317	480

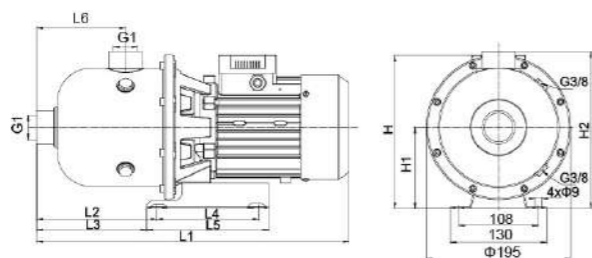
Характеристики насосов



Технические параметры

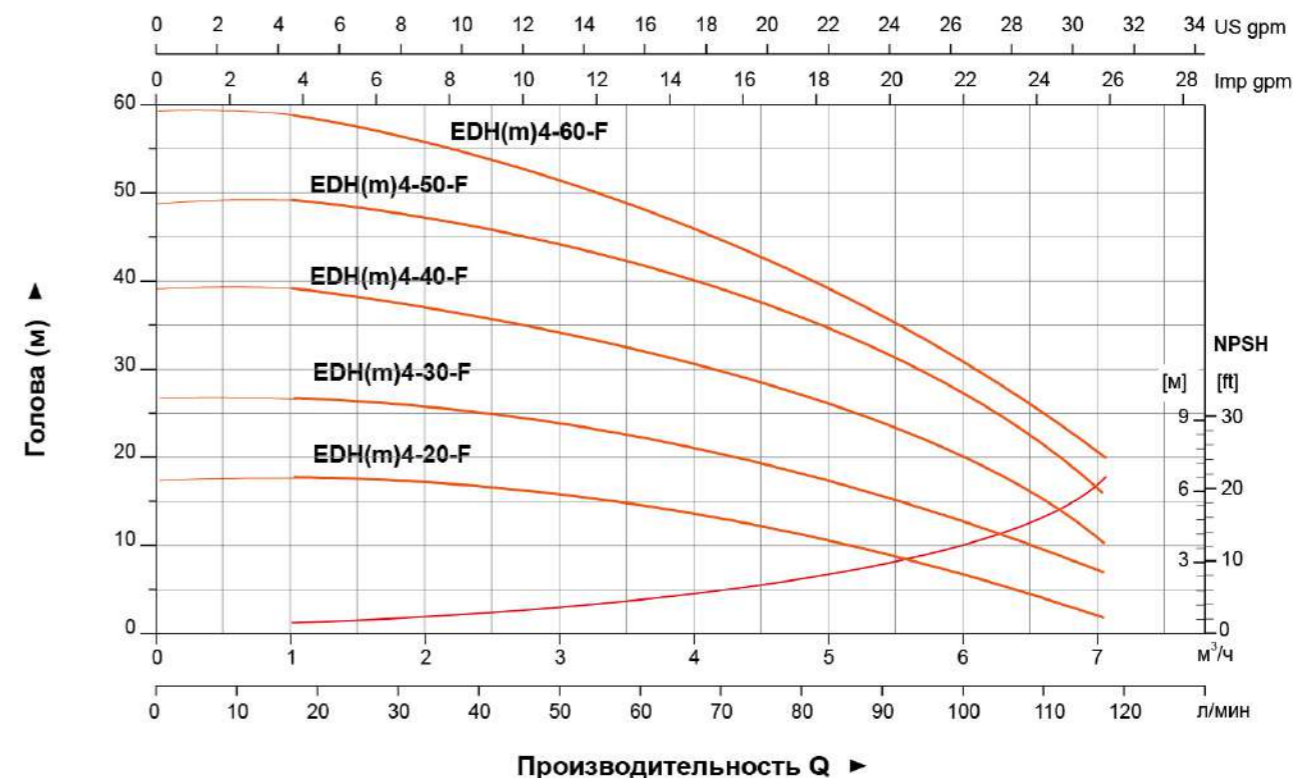
Модель	Мощность		Q(м³/ч) Q(л/мин)	0.5	1	1.5	2	2.5	3	3.5	4
	кВт	Л.с.		8.3	16.7	25	33.3	41.7	50	58.3	66.7
EDH(m)2-20-F	0.37	0.5	Н (м)	16.7	16.2	15	14	12	10.6	8.8	6.5
EDH(m)2-30-F	0.37	0.5		25.7	24.3	23.8	21.3	19	16.1	12.5	7.2
EDH(m)2-40-F	0.55	0.75		34.9	34.1	33.2	30.7	23	22.9	18.4	12.6
EDH(m)2-50-F	0.55	0.75		43.5	42.1	39.5	35.9	29	25.7	19.6	13.5
EDH(m)2-60-F	0.75	1.0		50.8	49.2	45.6	41.5	35	30.4	23.4	14.3

Упаковочные данные



Модель	L1	L2	L3	L4	L5	L6	H		H1	H2	Вес брутто (кг)	L x W x H (мм)	Количество (шт/20' TEU)
							1~	3~					
EDH(m)2-20-F	426	162	148.5	138	165	120	197.5	187	110	213	10.7	460x225x275	1044
EDH(m)2-30-F	426	162	148.5	138	165	120	197.5	187	110	213	11.1	460x225x275	1044
EDH(m)2-40-F	426	162	148.5	138	165	120	197.5	187	110	213	12.4	460x225x275	1044
EDH(m)2-50-F	426	162	148.5	138	165	120	197.5	187	110	213	12.8	460x225x275	1044
EDH(m)2-60-F	426	162	148.5	138	165	120	197.5	187	110	213	13.8	460x225x275	1044

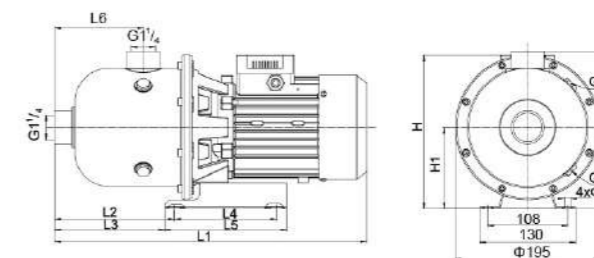
Характеристики насосов



Технические параметры

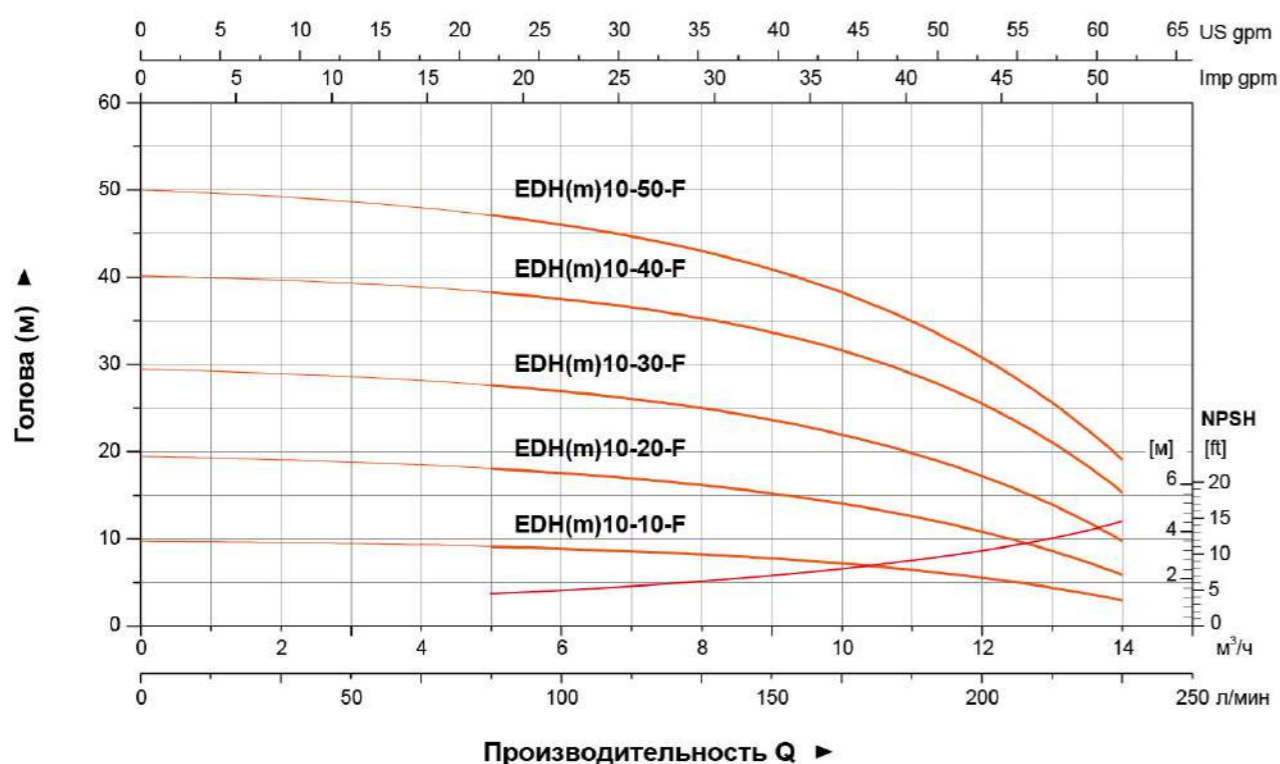
Модель	Мощность		Q(м³/ч) Q(л/мин)	1	2	3	4	4.5	5	6	7
	кВт	Л.с.		17	33	50	67	75	83	100	117
EDH(m)4-20-F	0.55	0.75	Н (м)	17.8	17.2	16.1	14.3	12	11.3	6.3	2.3
EDH(m)4-30-F	0.55	0.75		26.7	26.4	24.6	22.1	18	16.8	13.5	7.3
EDH(m)4-40-F	0.75	1.0		39	37	34	31.5	29	27	20	11
EDH(m)4-50-F	1.1	1.5		49	47	44	41	37	35	27	17
EDH(m)4-60-F	1.1	1.5		59	55	52	47	43	39	29	20

Упаковочные данные



Модель	L	L2	L3	L4	L5	L6	H		H1	H2	Вес брутто (кг)	L x W x H (мм)	Количество (шт/20' TEU)
							1~	3~					
EDH(m)4-20-F	429	165	151.5	138	165	123	197.5	187	110	215.5	11.5	460x225x275	1044
EDH(m)4-30-F	429	165	151.5	138	165	123	197.5	187	110	215.5	12.9	460x225x275	1044
EDH(m)4-40-F	429	165	151.5	138	165	123	197.5	187	110	215.5	13.8	460x225x275	1044
EDH(m)4-50-F	429	165	151.5	138	165	123	197.5	187	110	215.5	18.2	460x225x275	1044
EDH(m)4-60-F	429	165	151.5	138	165	123	197.5	187	110	215.5	18.6	460x225x275	1044

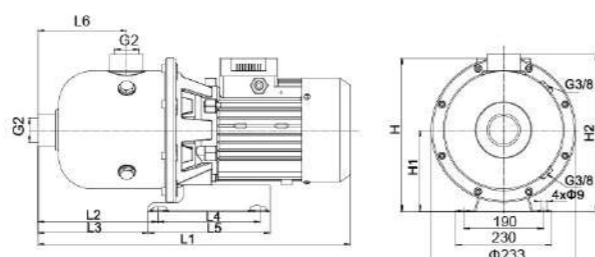
Характеристики насосов



Технические параметры

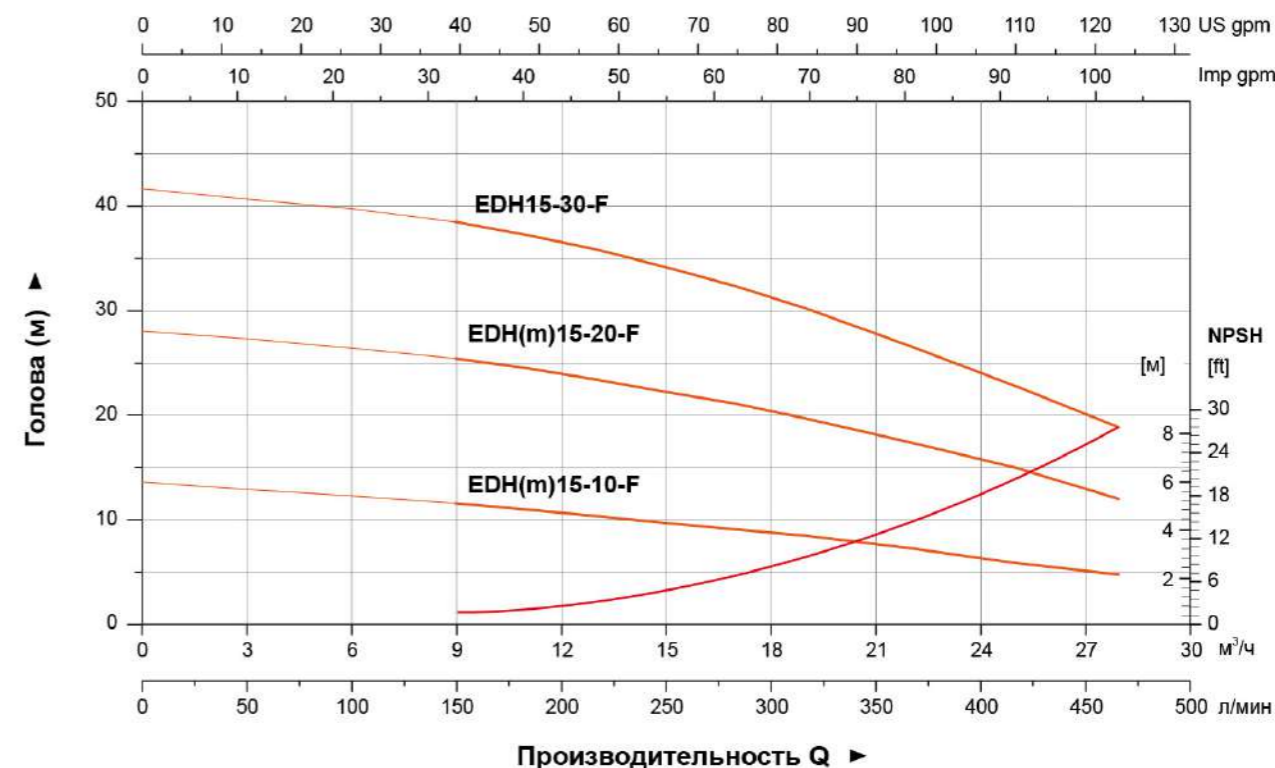
Модель	Мощность		Q(м³/ч) Q(л/мин)	5	7	8	9	10	11	12	13	14
	кВт	Л.с.		83	117	133	150	167	183	200	217	233
EDH(m)10-10-F	0.75	1.0	H (м)	9.1	8.7	8.3	7.8	7	6.4	5.4	4.4	3.1
EDH(m)10-20-F	0.75	1.0		17.9	17.1	16.3	15.3	13.5	12.4	10.7	8.4	6.2
EDH(m)10-30-F	1.1	1.5		27.5	26.5	25.2	23.6	21.5	19.3	17	14	10
EDH(m)10-40-F	1.5	2.0		38.7	37.2	35.9	33.9	31.5	28.7	24.9	19.7	15.9
EDH(m)10-50-F	2.2	3.0		47.2	45.4	43.6	41	38	34.2	30	24.5	18

Упаковочные данные



Модель	L1	L2	L3	L4	L5	L6	H		H1	H2	Вес брутто (кг)	L x W x H (мм)	Количество (шт/20 TEU)
							1~	3~					
EDH(m)10-10-F	557	288	273	140	170	188	232.5	226	120	260	21.5	610x265x317	540
EDH(m)10-20-F	557	288	273	140	170	188	232.5	226	120	260	22.0	610x265x317	540
EDH(m)10-30-F	557	288	273	140	170	188	232.5	226	120	260	23.0	610x265x317	540
EDH(m)10-40-F	600	288	273	140	170	188	236	230	120	260	29.0	660x265x317	480
EDH(m)10-50-F	600	288	273	140	170	188	242	230	120	260	30.7	660x265x317	480

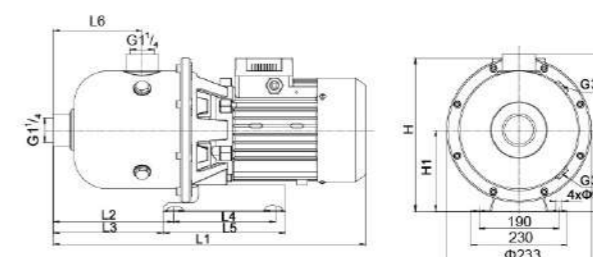
Характеристики насосов



Технические параметры

Модель	Мощность		Q(м³/ч) Q(л/мин)	9	11	13	15	17	19	22	25	28
	кВт	Л.с.		150	183	217	250	283	317	367	417	467
EDH(m)15-10-F	1.1	1.5	H (м)	11.6	11	10.4	9.5	9.1	8.5	7.7	5.9	4.8
EDH(m)15-20-F	2.2	3.0		25.4	24.5	23.4	22	21.1	19.7	17.4	15	12
EDH15-30-F	3.0	4.0		38.4	37.2	35.8	34	32.3	30.2	26.6	22.8	18.8

Упаковочные данные

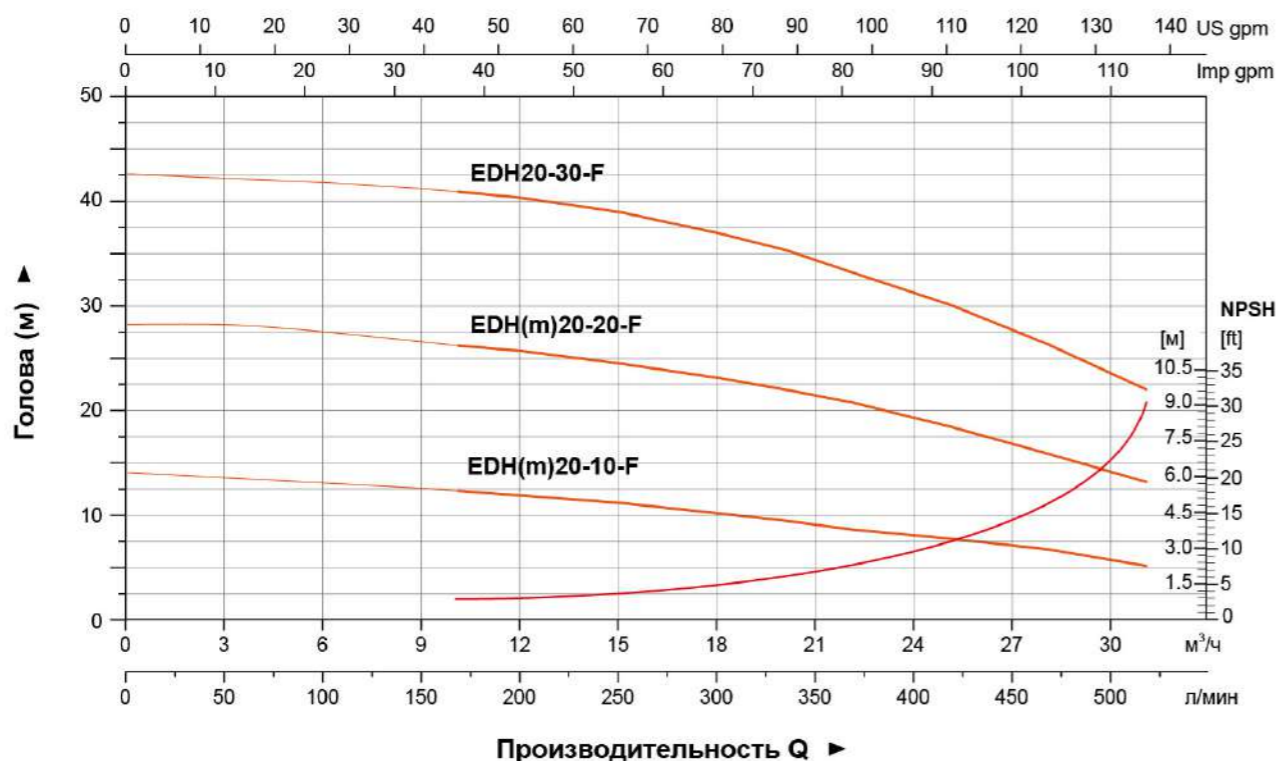


Модель	L1	L2	L3	L4	L5	L6	H		H1	H2	Вес брутто (кг)	L x W x H (мм)	Количество (шт/20 TEU)
							1~	3~					
EDH(m)15-10-F	557	288	273	140	170	188	232.5	226	120	260	20.5	610x265x317	540
EDH(m)15-20-F	600	288	273	140	170	188	242	230	120	260	28.8	660x265x317	480
EDH15-30-F	620	288	273	140	170	188	250	250	120	260	33	660x265x317	480

EDH

Насосы горизонтальные
многоступенчатые из нержавеющей стали

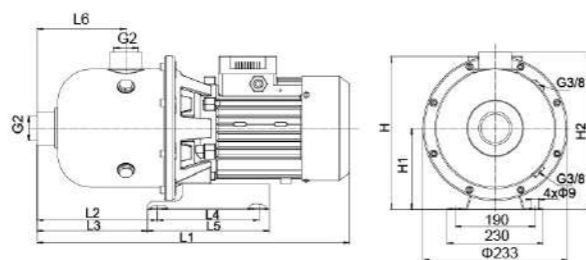
Характеристики насосов



Технические параметры

Модель	Мощность		Q(м³/ч) Q(л/мин)	9	12	15	18	20	22	25	28	31
	кВт	Л.с.		150	200	250	300	333	367	417	467	517
EDH(m)20-10-F	1.1	1.5	H (м)	12.4	11.9	11.2	10.2	9.5	8.7	8	6.8	5.2
EDH(m)20-20-F	2.2	3.0		26.5	25.7	24.5	23.1	22	20.8	18.5	15.9	13.2
EDH20-30-F	4.0	5.5		41.2	40.3	38.9	36.9	35	33.2	30.1	26.3	22

Упаковочные данные



Модель	L1	L2	L3	L4	L5	L6	H		H1	H2	Вес брутто (кг)	L x W x H (мм)	Количество (шт./20 TEU)
							1~	3~					
EDH(m)20-10-F	557	288	273	140	170	188	232.5	226	120	260	20.5	610x265x317	540
EDH(m)20-20-F	600	288	273	140	170	188	242	230	120	260	28.8	660x265x317	480
EDH20-30-F	620	288	273	140	170	188	250	250	120	260	37.5	675x265x317	480

EMH

Насосы горизонтальные
многоступенчатые из нержавеющей стали

Применение

- Применяется для бытового водоснабжения, поддержки давления, герметизации трубопроводов, полива сада, полива теплиц, рыбоводства и птицеводства, промышленности и горнодобывающей промышленности, водоснабжения и водоотведения предприятий и высотных зданий, центрального кондиционирования воздуха и централизованного отопления. система и т. д.

Насос

- Сварной вал AISI304
- Максимум. температура жидкости: + 60°C
- Высота: до 1000 м.
- Максимум. входное давление: ограничено Макс. рабочее давление
- Максимум. рабочее давление: 10 бар
- Значение pH жидкости: 6.5 - 8.5

Двигатель

- Двигатель с медной обмоткой
- Встроенная тепловая защита для однофазного двигателя
- Класс изоляции: F
- Класс защиты: IP55
- Максимум. температура окружающей среды: + 40°C

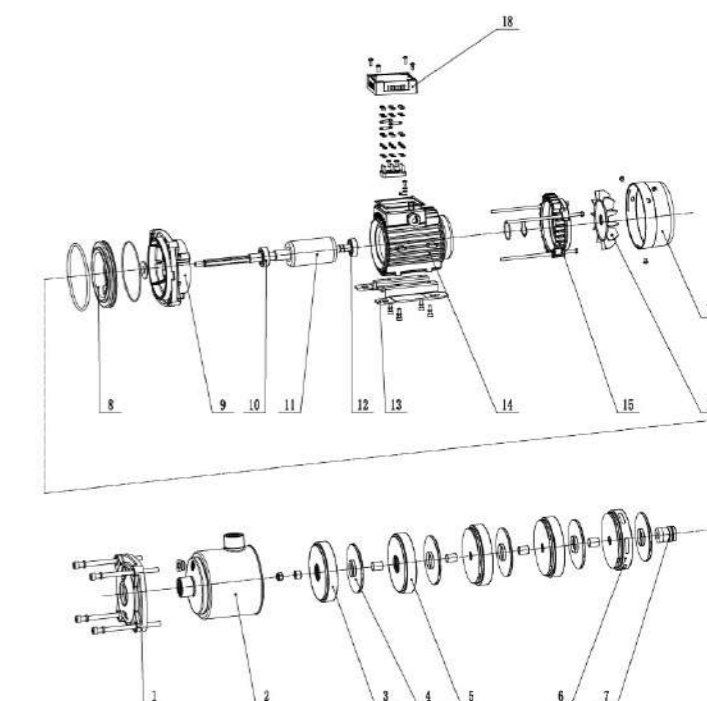
Расшифровка обозначений

EMH (m) 8 - 3 \ 1

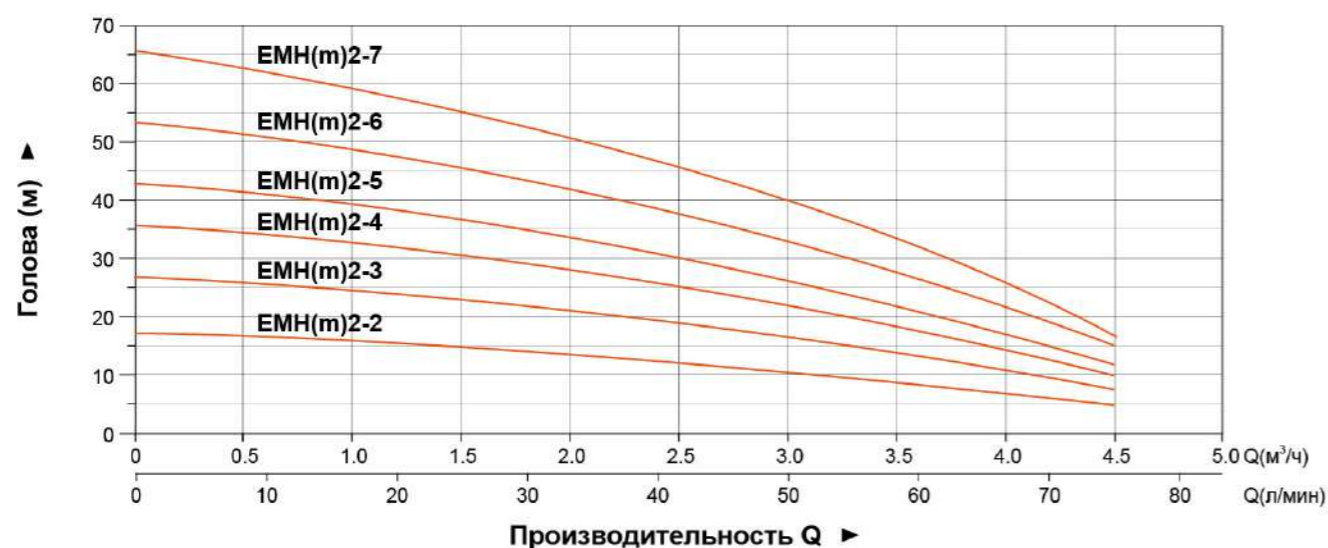
- Ступень малого колеса
- Ступень рабочего колеса
- Номинальный расход (м³/ч)
- Однофазный (трехфазная модель без м)
- Горизонтальный многоступенчатый насос из нержавеющей стали

Используемые материалы

No.	Часть	Материал
1	Крышка насоса	ADC 12
2	Корпус насоса	AISI 304
3	Диффузор	AISI 304
4	Рабочее колесо	AISI 304
5	Промежуточный диффузор	AISI 304
6	Конечный диффузор	AISI 304
7	Механическое уплотнение	Карбид кремния/Графит
8	Уплотнение сиденья	
9	Держатель	ADC 12
10	Передний подшипник	
11	Ротор	
12	Задний подшипник	
13	Опорная пластина	Сталь марки Q235
14	Статор	
15	Фланец задний	ADC 12
16	Вентилятор	PP
17	Крышка вентилятора	PP
18	Клеммная коробка	



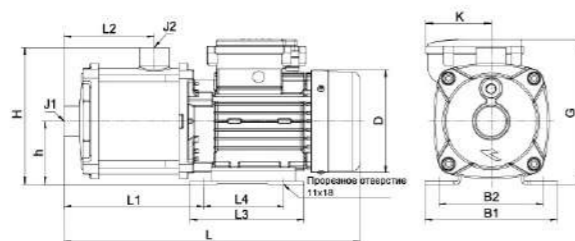
Характеристики насосов



Технические параметры

Модель	Мощность		Q(м³/ч) Q(л/мин)	0	1	1.5	2	2.5	3	3.5	4	4.5
	кВт	Л.с.		H (м)								
EMH(m)2-2	0.25	0.33	H (м)	17	16	14.5	13.5	12	10.5	8.5	7	4.5
EMH(m)2-3	0.37	0.5		27	24.5	23	20.5	19	17	14	11	7
EMH(m)2-4	0.37	0.5		36	33	31	27.5	25.5	22.5	19	14.5	9.5
EMH(m)2-5	0.55	0.75		44	40	37	33.5	30.5	27	22.5	17	11
EMH(m)2-6	0.75	1.0		54	49.5	46	41.5	38.5	34	29	21.5	15
EMH(m)2-7	0.75	1.0		65.5	59.5	55.5	51	46	41	34	26	16.5

Размерный чертёж

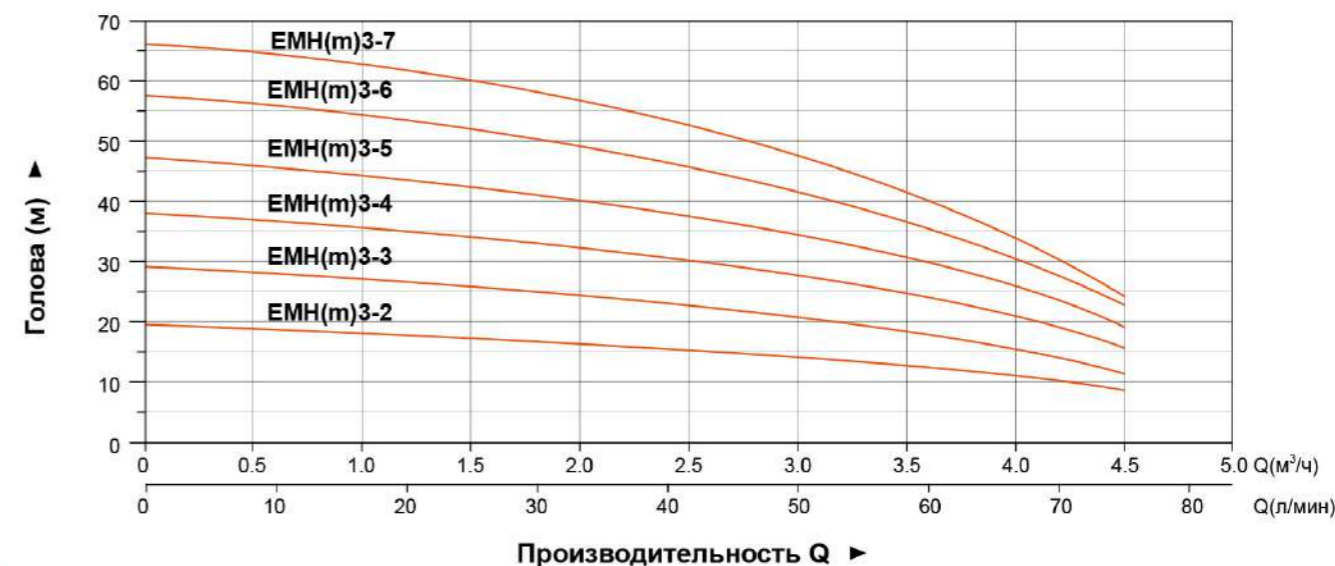


Модель	L	L1	L2	L3	L4	H	h	B1	B2	D	G	K	J1/J2	
											3~/1~	3~/1~		
EMH(m)2-2	305	131	72	136	96	163	75	158	125	122	163/172.5	/89	G1/G1	
EMH(m)2-3											163/172.5			
EMH(m)2-4	323	149	90											
EMH(m)2-5	354	167	108											
EMH(m)2-6	382	185	126											
EMH(m)2-7	400	203	144								146.5			172/182.5

Упаковочные данные

Модель	Вес брутто (кг)		L x W x H (мм)	Количество (шт/20' TEU)
	3~	1~		
EMH(m)2-2	7.2	8.1	344x189x211	1638
EMH(m)2-3	7.6	8.3	344x189x211	1638
EMH(m)2-4	7.7	9.7	362x189x211	1530
EMH(m)2-5	8.8	10.3	392x189x211	1458
EMH(m)2-6	11.4	12.4	420x214x226	1064
EMH(m)2-7	11.6	12.8	438x214x226	928

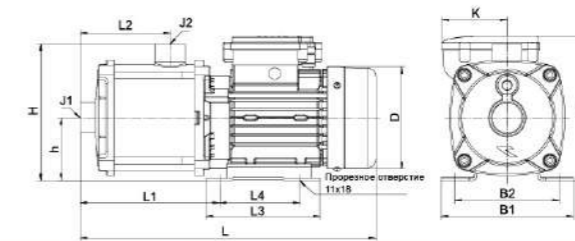
Характеристики насосов



Технические параметры

Модель	Мощность		Q(м³/ч) Q(л/мин)	0	1	1.5	2	2.5	3	3.5	4	4.5
	кВт	Л.с.		H (м)								
EMH(m)3-2	0.25	0.33	H (м)	19.5	18	17.5	16.5	15	14.5	13	11	9
EMH(m)3-3	0.37	0.5		29	26	25.5	24.5	23	21	18	16	12
EMH(m)3-4	0.55	0.75		38	35.5	34	32	30.5	28	25	21	16
EMH(m)3-5	0.55	0.75		47.5	44.5	42.5	40	37.5	35	29	24	19
EMH(m)3-6	0.75	1.0		57.5	53.5	52	49	45	42	35	31	23
EMH(m)3-7	0.85	1.15		66	62	59	55.5	52	48.5	42	33	24

Размерный чертёж

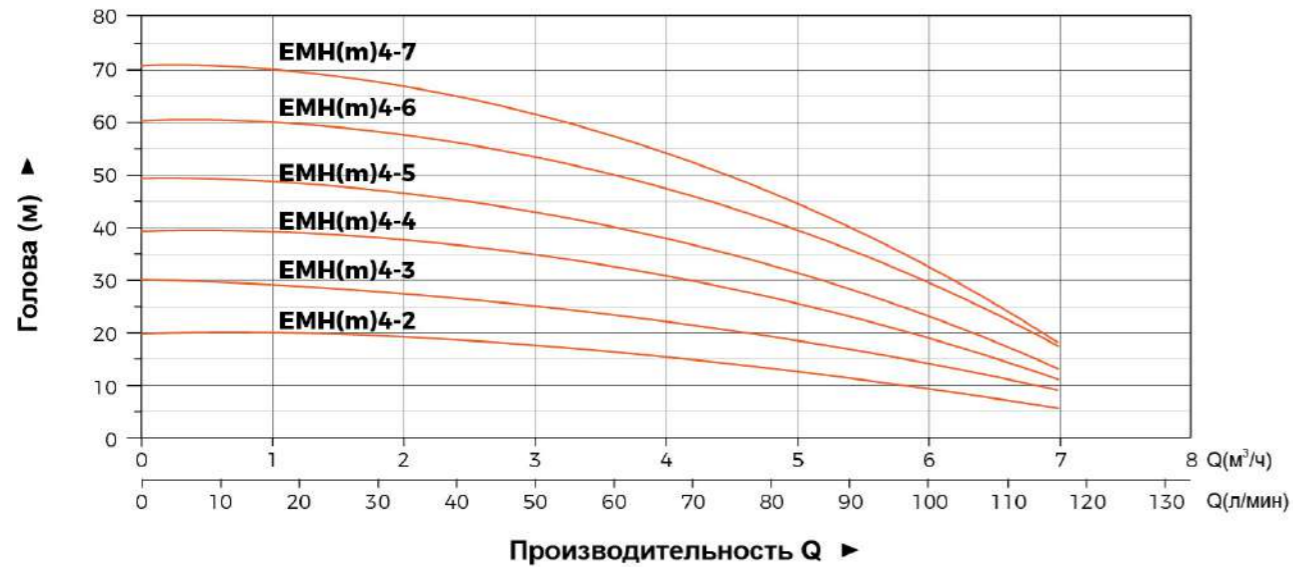


Модель	L	L1	L2	L3	L4	H	h	B1	B2	D	G	K	J1/J2
											3~/1~	3~/1~	
EMH(m)3-2	305	131	72	136	96	163	75	158	125	122	163/172.5	/89	G1/G1
EMH(m)3-3											163/172.5	/78	
EMH(m)3-4	336	149	90										
EMH(m)3-5	354	167	108										
EMH(m)3-6	382	185	126										
EMH(m)3-7	400	203	144								146.5	172/182.5	

Упаковочные данные

Модель	Вес брутто (кг)		L x W x H (мм)	Количество (шт/20' TEU)
	3~	1~		
EMH(m)3-2	6.9	7.5	344x189x211	1638
EMH(m)3-3	7.9	7.9	344x189x211	1638
EMH(m)3-4	8.5	9.1	374x189x211	1485
EMH(m)3-5	9.3	10.4	392x189x211	1458
EMH(m)3-6	11.3	11.7	420x214x226	1064
EMH(m)3-7	11.6	12.8	438x214x226	928

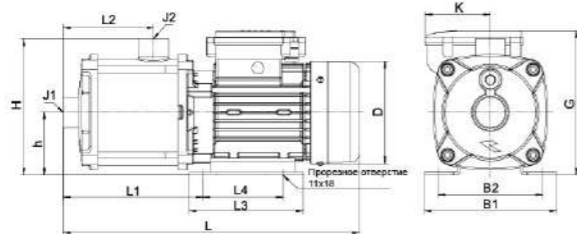
Характеристики насосов



Технические параметры

Модель	Мощность		Q(м³/ч) Q(л/мин)	0	1	2	3	4	4.5	5	6	7
	кВт	Л.с.		0	16.7	33.3	50	67	75	83	100	117
EMH(m)4-2	0.37	0.5	H (м)	20	19.5	18.5	17	15.5	14.5	13	9.5	5
EMH(m)4-3	0.55	0.75		30	29	27	25	22.5	21	18.5	13	10
EMH(m)4-4	0.75	1.0		40	38.5	36.5	34.5	30.5	29	26	19	10
EMH(m)4-5	0.75	1.0		50	47.5	45.5	42.5	37.5	35.5	32	23	12
EMH(m)4-6	1.1	1.5		61.5	59	56	53	47.5	45	41	30.5	17
EMH(m)4-7	1.3	1.75		72	68	64.5	60.5	55	50.5	45.5	32	17

Размерный чертёж

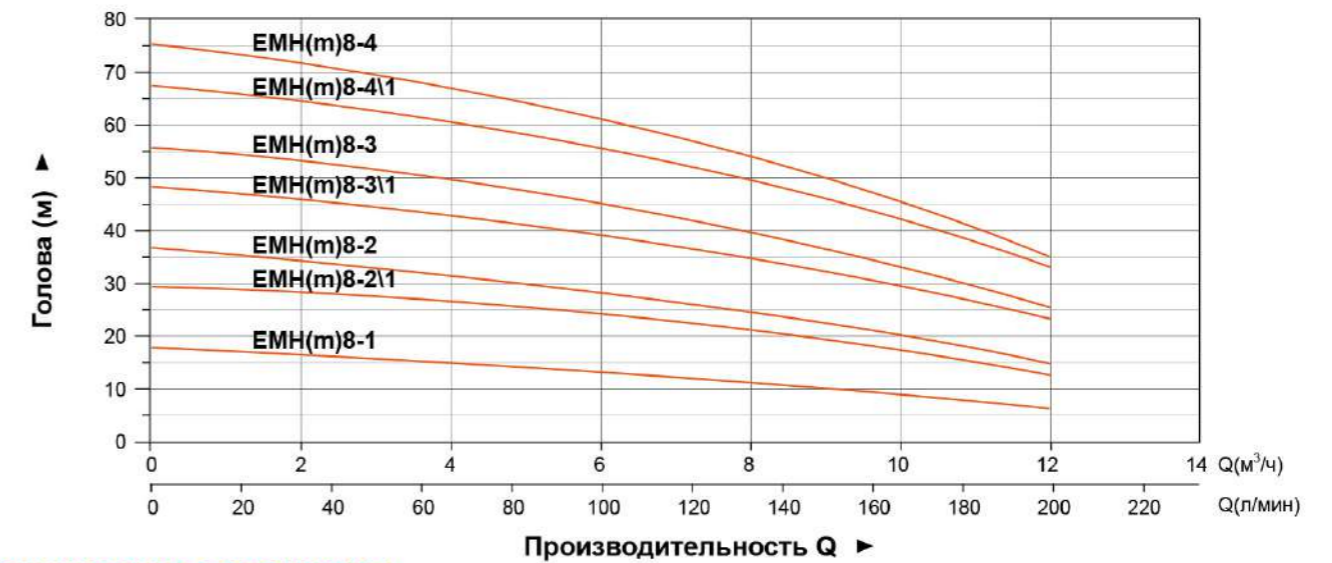


Модель	L	L1	L2	L3	L4	H	h	B1	B2	D	G		K	J1/J2
											3~/1~	3~/1~		
EMH(m)4-2	308.5	134	75	136	96	163	75	158	125	122	163/172.5		/89	G1 ¹ / ₄ /G1
EMH(m)4-3	321										172/182.5			
EMH(m)4-4	349	152	93	155	125	178	90	178	140	167	203/212		/105.5	
EMH(m)4-5	367	170	111								172/182.5			
EMH(m)4-6	411	188	129	172/182.5		203/212		203/212		203/212		/105.5		
EMH(m)4-7	429	206	147	172/182.5		203/212		203/212		203/212		/105.5		

Упаковочные данные

Модель	Вес брутто (кг)		L x W x H (мм)	Количество (шт/20' TEU)
	3~	1~		
EMH(m)4-2	7.5	8.0	344x189x211	1638
EMH(m)4-3	8.0	8.7	357x189x211	1530
EMH(m)4-4	9.9	11	384x214x226	1136
EMH(m)4-5	10.8	12.2	402x214x226	1104
EMH(m)4-6	13.1	16.5	446x244x251	864
EMH(m)4-7	13.4	16.8	464x244x251	840

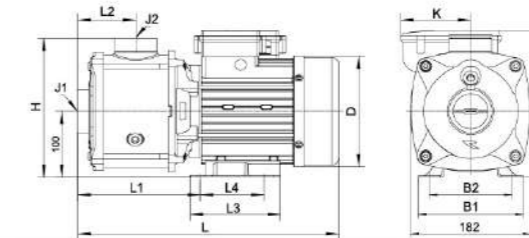
Характеристики насосов



Технические параметры

Модель	Мощность		Q(м³/ч) Q(л/мин)	0	2	4	5	6	7	8	9	10	12
	кВт	Л.с.		0	33.3	67	83	100	117	134	150	166	200
EMH(m)8-1	0.55	0.75	H (м)	18	16.5	15.5	15	13.5	13	11.5	10.5	9	6.5
EMH(m)8-2\1	1.0	1.36		29.5	27.5	26	25	24	23	21.5	19	18	13
EMH(m)8-2	1.0	1.36		37	34	31.5	30	28	26	24.5	22.5	20	15
EMH(m)8-3\1	1.5	2.0		48.5	45.5	44	42	40	38	35	33	30	23.5
EMH(m)8-3	1.85	2.5		56	53.5	50	47.5	45.5	42.5	40	37	33	25.5
EMH(m)8-4\1	2.2	3.0		67.5	63	60.5	58.5	55.5	53	49.5	46.5	42	33
EMH(m)8-4	2.2	3.0		75.5	71.5	68	64.5	62	58	54	50.5	46	35

Размерный чертёж



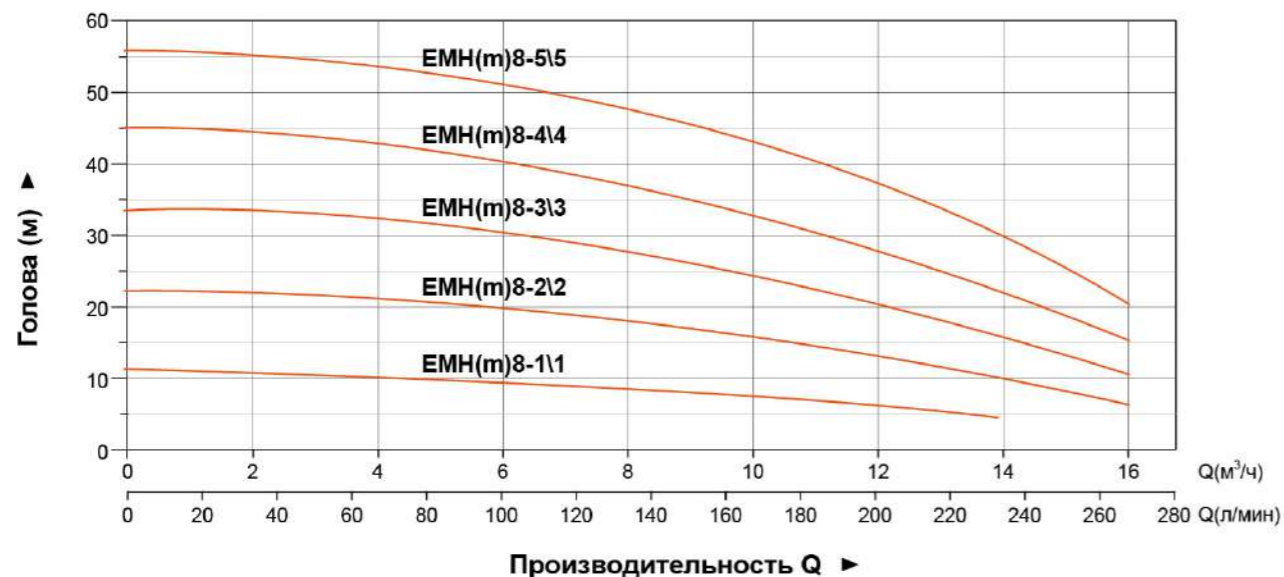
внутренний "()" - размер однофазного двигателя

Модель	L	L1	L2	L3	L4	B1	B2	D	G		K	H	J1/J2
									3~/1~	3~/1~			
EMH(m)8-1	378	186	102.5	132	96	158	125	146.5	196/207.5		/89	210	G1 ¹ / ₂ /G1 ¹ / ₂
EMH(m)8-2\1									196/207.5				
EMH(m)8-2									213/222				
EMH(m)8-3\1	410(470)	200	102.5	136	96	158	125	167	213/222		/105.5		
EMH(m)8-3									213/222				
EMH(m)8-4\1	440(500)	230	132.5	136(170)	96(140)	158(200)	125(160)	167(175)	213/237		/107		
EMH(m)8-4									213/237				

Упаковочные данные

Модель	Вес брутто (кг)		L x W x H(мм)		Количество(шт/20' TEU)	
	3~	1~	3~	1~	3~	1~
EMH(m)8-1	11.5	12.5	423x234x256		847	
EMH(m)8-2\1	13.0	14.5	423x234x256		847	
EMH(m)8-2	14.0	14.5	423x234x256		847	
EMH(m)8-3\1	16.5	19.0	455x244x266		742	
EMH(m)8-3	17.5	22.5	455x244x266	515x244x276	742	644
EMH(m)8-4\1	20.0	24.0	485x244x266	545x244x276	644	623
EMH(m)8-4	20.0	25.0	485x244x266	545x244x276	644	623

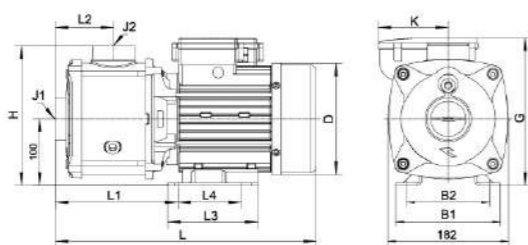
Характеристики насосов



Технические параметры

Модель	Мощность		Q(м³/ч) Q(л/мин)	0	2	4	6	8	10	12	14	16
	кВт	Л.с.		0	33.3	67	100	134	166	200	233	268
EMH(m)8-1\1	0.55	0.75	H (м)	11	10.5	10	9.5	8.5	7.5	6.5	4.5	-
EMH(m)8-2\2	0.75	1.0		22	21	20.5	19.5	18	16	13	9.5	6.5
EMH(m)8-3\3	1.3	1.75		33.5	33	32	30	28	25	20	15.5	11
EMH(m)8-4\4	1.5	2.0		45	43.5	42.5	40.5	37.5	33	27.5	22	15.5
EMH(m)8-5\5	2.2	3.0		56	55	53.5	52	48	42.5	37.5	29	20.5

Размерный чертёж



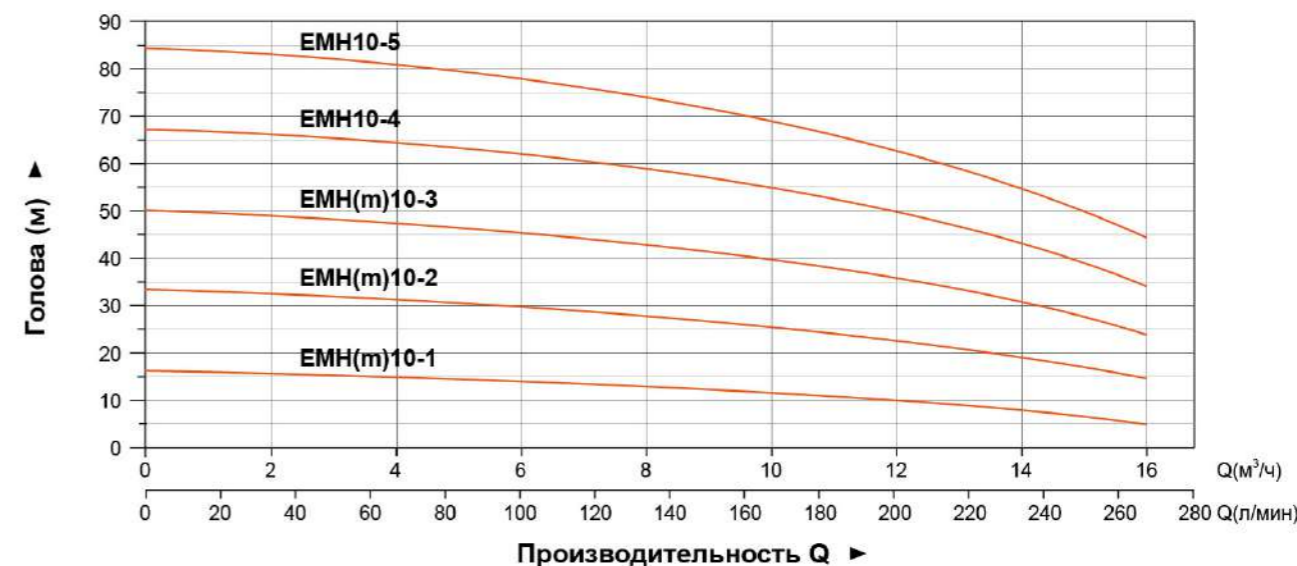
внутренний "J" - размер однофазного двигателя

Модель	L	L1	L2	L3	L4	B1	B2	D	G	K	H	J1/J2
									3~/1~	3~/1~		
EMH(m)8-1\1	378	186	102.5	132	96	158	125	146.5	196/207.5	/89	210	G1 1/2/G1 1/2
EMH(m)8-2\2									213/222	/105.5		
EMH(m)8-3\3	410	200	102.5	136	96	158	125	167	213/222	/107		
EMH(m)8-4\4	440	230	132.5									
EMH(m)8-5\5	470(530)	260	162.5	136(170)	96(140)	158(200)	125(160)	167(175)	213/237	/107		

Упаковочные данные

Модель	Вес брутто (кг)		L x W x H (мм)		Количество (шт/20' TEU)	
	3~	1~	3~	1~	3~	1~
EMH(m)8-1\1	10.5	11.5	423x234x256		847	
EMH(m)8-2\2	12.5	13.5	423x234x256		847	
EMH(m)8-3\3	14.5	18.0	455x244x266		742	
EMH(m)8-4\4	17.5	20.5	485x244x266		644	
EMH(m)8-5\5	20.5	24.5	515x244x266	575x244x276	644	588

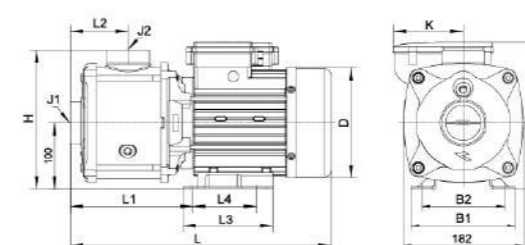
Характеристики насосов



Технические параметры

Модель	Мощность		Q(м³/ч) Q(л/мин)	0	2	4	6	8	10	12	14	16
	кВт	Л.с.		0	33.3	67	100	134	166	200	233	268
EMH(m)10-1	0.65	0.9	H (м)	16.5	16	15	14	12.5	11.5	10	8	5
EMH(m)10-2	1.3	1.75		33	32	30.5	29	27.5	25.5	22.5	19	14.5
EMH(m)10-3	2.2	3.0		50	48.5	47	45.5	43	39.5	36	30.5	24
EMH10-4	3.0	4.0		66.5	64.5	63.5	62	59	55	49.5	43	34
EMH10-5	3.5	4.7		84	82	80	78	74	69	63.5	55.5	44

Размерный чертёж

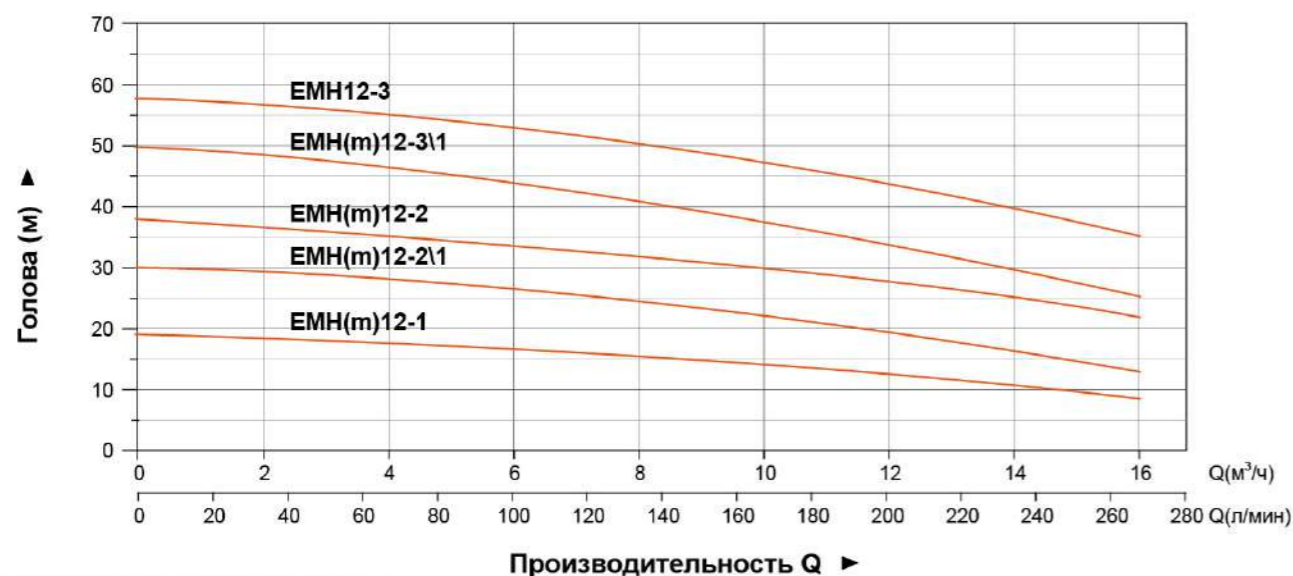


Модель	L	L1	L2	L3	L4	B1	B2	D	G	K	H	J1/J2
									3~/1~	3~/1~		
EMH(m)10-1	378	186	102.5	132	96	158	125	146.5	196/207.5	/89	210	G1 1/2/G1 1/2
EMH(m)10-2	410	200	102.5	136	96	158	125	167	213/222	/105.5		
EMH(m)10-3	470	200	102.5	170	140	200	160	175	222/237	/107		
EMH10-4	500	230	132.5									
EMH10-5	530	260	162.5	170	140	200	160	175	222/-	-		

Упаковочные данные

Модель	Вес брутто (кг)		L x W x H (мм)	Количество (шт/20' TEU)
	3~	1~		
EMH(m)10-1	11.5	13.0	423x234x256	847
EMH(m)10-2	16.5	18.0	455x244x266	742
EMH(m)10-3	21.0	23.0	515x244x276	644
EMH10-4	24.0	-	545x244x276	623
EMH10-5	26.5	-	575x244x276	588

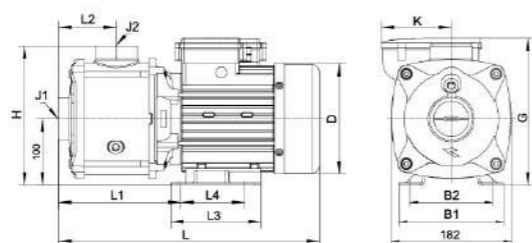
Характеристики насосов



Технические параметры

Модель	Мощность		Q(м³/ч) Q(л/мин)	0	2	4	6	8	10	12	14	16
	кВт	Л.с.		0	33.3	67	100	134	166	200	233	268
EMH(m)12-1	1.0	1.36	H (м)	19	18	17.5	16.5	15	14	12.5	10.5	8.5
EMH(m)12-211	1.3	1.75		30	29	28	27	25	22	19.5	16.5	13
EMH(m)12-2	1.85	2.5		38	36	35	34	32.5	30	27.5	25	22
EMH(m)12-311	2.2	3.0		50	48.5	46.5	44.5	42.5	38	33.5	30	25
EMH12-3	3.0	4.0		58	56	54	53.5	50.5	47	43.5	40	35

Размерный чертёж



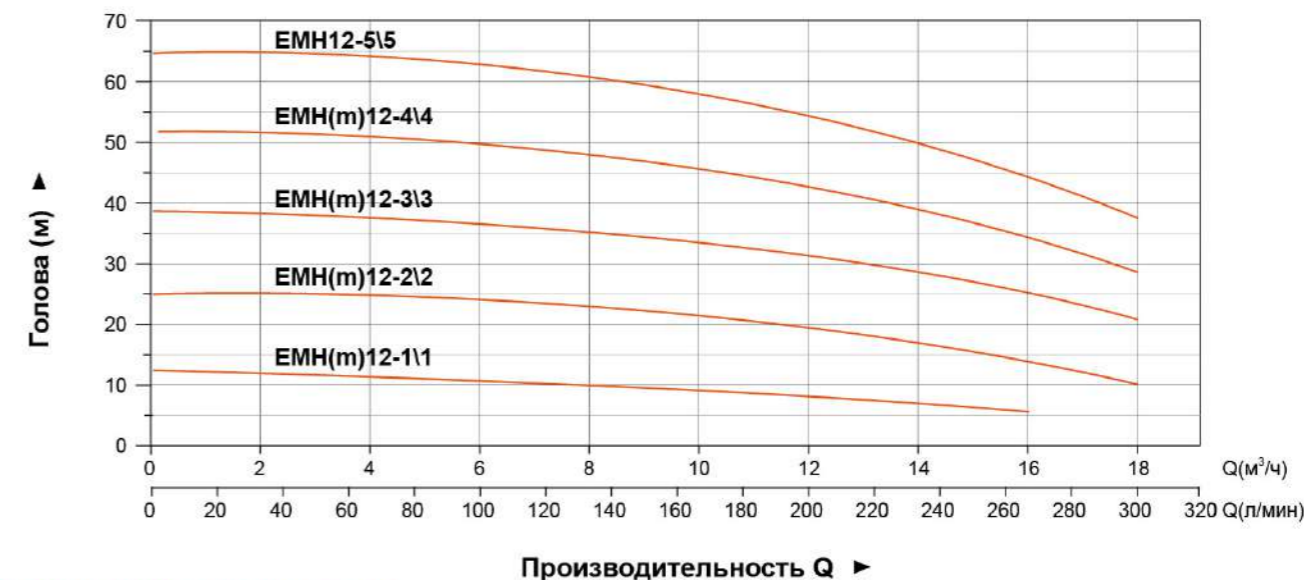
внутренний "()" - размер однофазного двигателя

Модель	L	L1	L2	L3	L4	B1	B2	D	G		K	H	J1/J2
									3~/1~	3~/1~			
EMH(m)12-1	378	186	102.5	132	96	158	125	146.5	196/207.5	/89	210	G1 ^{1/2} /G1 ^{1/2}	
EMH(m)12-211	410	200	102.5	136	96	158	125	167	213/222	/105.5			
EMH(m)12-2	410(470)	200	102.5	136(170)	96(140)	158(200)	125(160)	167(175)	213/237	/107			
EMH(m)12-311									213/237	/107			
EMH12-3	470	200	102.5	170	140	200	160	175	222/	-			

Упаковочные данные

Модель	Вес брутто (кг)		L x W x H(мм)		Количество(шт/20`TEU)	
	3~	1~	3~	1~	3~	1~
EMH(m)12-1	12.5	14.0	423x234x256		847	
EMH(m)12-211	15.0	17.5	455x244x266		742	
EMH(m)12-2	17.5	22.0	455x244x266	515x244x276	742	644
EMH(m)12-311	18.5	23.0	455x244x266	515x244x276	742	644
EMH12-3	23.0	-	515x244x276	-	644	-

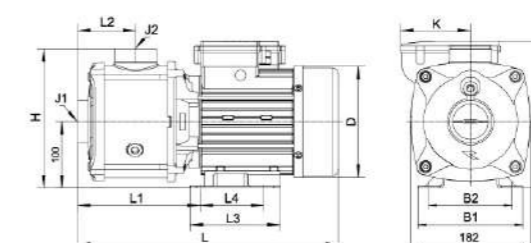
Характеристики насосов



Технические параметры

Модель	Мощность		Q(м³/ч) Q(л/мин)	0	2	4	6	8	10	12	14	16	18
	кВт	Л.с.		0	33.3	67	100	134	166	200	233	268	300
EMH(m)12-111	0.65	0.9	H (м)	12.5	12	11.5	11	10	9.5	8.5	7	5.5	-
EMH(m)12-212	1.3	1.75		25.5	25	24	23.5	22.5	21	19.5	16.5	13.5	10
EMH(m)12-313	1.85	2.5		38.5	37.5	37	36	35	32.5	31.5	28	24.5	20.5
EMH(m)12-414	2.2	3.0		51.5	50.5	49.5	48.5	47.5	45.5	42.5	38.5	33.5	28.5
EMH12-515	3.0	4.0		64.5	63	62.5	62	60.5	58	54	48.5	43	37

Размерный чертёж



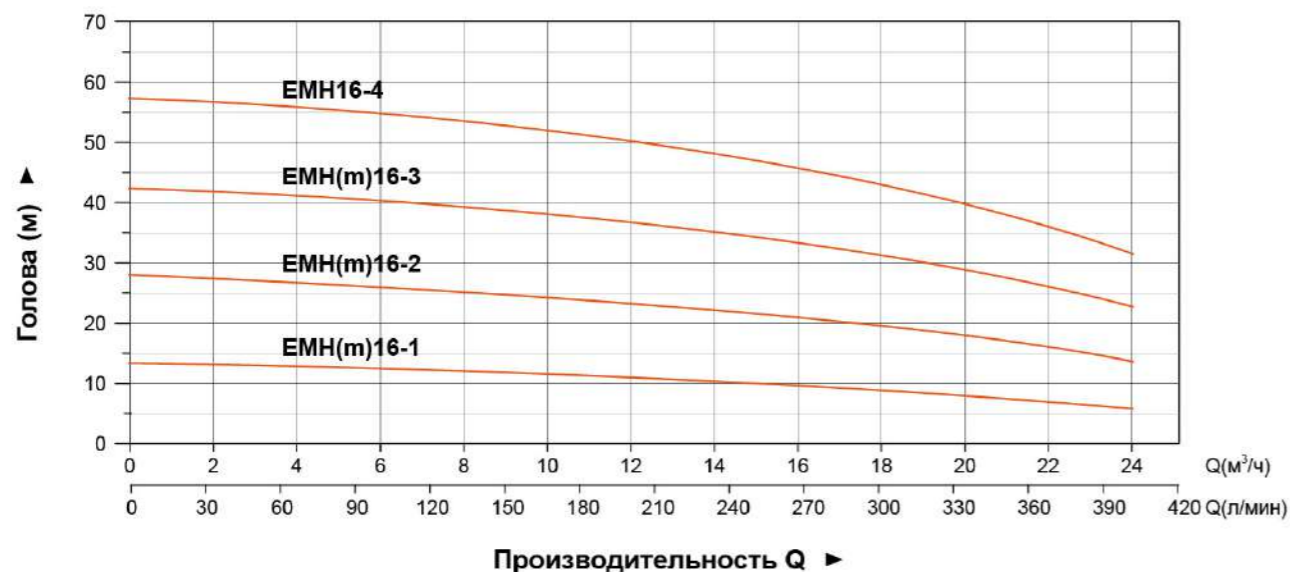
внутренний "()" - размер однофазного двигателя

Модель	L	L1	L2	L3	L4	B1	B2	D	G		K	H	J1/J2
									3~/1~	3~/1~			
EMH(m)12-111	378	186	102.5	132	96	158	125	146.5	196/207.5	/89	210	G1 ^{1/2} /G1 ^{1/2}	
EMH(m)12-212	410	200	102.5	136	96	158	125	167	213/222	/105.5			
EMH(m)12-313	410(470)	200	102.5	136(170)	96(140)	158(200)	125(160)	167(175)	213/237	/107			
EMH(m)12-414	440(500)	230	132.5						213/237	/107			
EMH12-515	530	260	162.5	170	140	200	160	175	222/	-			

Упаковочные данные

Модель	Вес брутто (кг)		L x W x H(мм)		Количество(шт/20`TEU)	
	3~	1~	3~	1~	3~	1~
EMH(m)12-111	11.5	12.5	423x234x256		847	
EMH(m)12-212	15.0	17.5	455x244x266		742	
EMH(m)12-313	17.0	22.0	455x244x266	515x244x276	742	644
EMH(m)12-414	19.5	25.0	485x244x266	545x244x276	644	623
EMH12-515	25.5	-	575x244x276	-	588	-

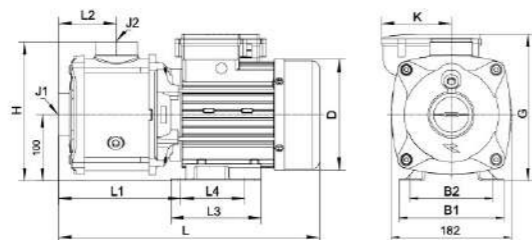
Характеристики насосов



Технические параметры

Модель	Мощность		Q(м³/ч) Q(л/мин)	0	4	8	12	14	16	18	20	22	24
	кВт	Л.с.		0	67	134	200	233	268	300	333	367	400
EMH(m)16-1	1.0	1.36	H (М)	13.5	12.5	12	11	10.5	9.5	8.5	8	7	6
EMH(m)16-2	1.6	2.15		28	26.5	25.5	23.5	22	21	20	18	16	14
EMH(m)16-3	2.6	3.5		42.5	40.5	39.5	37	35.5	33.5	31.5	28.5	26	23
EMH16-4	3.5	4.7		57.5	54.5	53.5	50.5	48.5	46	43.5	40	36	31.5

Размерный чертёж

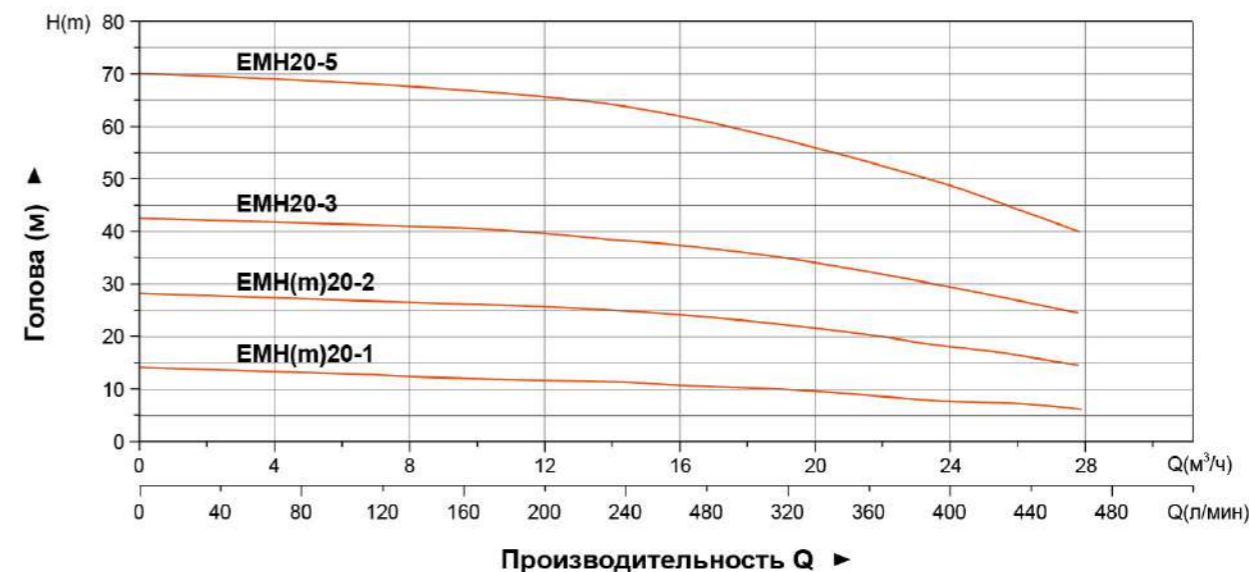


Модель	L	L1	L2	L3	L4	B1	B2	D	G		K	H	J1/J2
									3~1~	3~1~			
EMH(m)16-1	363	171	87.5	132	96	158	125	146.5	196/207.5	/89	211	G2/G2	
EMH(m)16-2	394	185	87.5	136	96	158	125	167	213/222	/105.5			
EMH(m)16-3	500	230	132.5	170	140	200	160	175	222/237	/107			
EMH16-4	545	275	177.5	170	140	200	160	175	222/	-			

Упаковочные данные

Модель	Вес брутто (кг)		L x W x H (мм)	Количество (шт/20 TEU)
	3~	1~		
EMH(m)16-1	12.0	13.5	408x234x256	868
EMH(m)16-2	17.0	19.0	440x244x266	756
EMH(m)16-3	24.0	25.0	545x244x276	923
EMH16-4	27.0	-	590x244x276	553

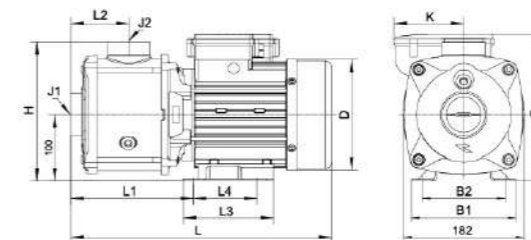
Характеристики насосов



Технические параметры

Модель	Мощность		Q(м³/ч) Q(л/мин)	0	5	10	14	16	18	20	22	24	26	28
	кВт	Л.с.		0	83	166	233	268	300	333	367	400	433	467
EMH(m)20-1	1.0	1.36	H (М)	14	13	12	11.5	10.5	10	9.5	8.5	7.5	7	6
EMH(m)20-2	2.2	3.0		28	27	26	25	24	23	21.55	20	18	16.5	14.5
EMH20-3	3.5	4.7		42.5	41.5	40.5	38.5	37.5	36	34	32	29.5	27	24.5
EMH20-5	5.5	7.5		70	68.5	66.5	63.5	62	59	55.5	52.5	46.5	44	36.5

Размерный чертёж



внутренний "()" - размер однофазного двигателя

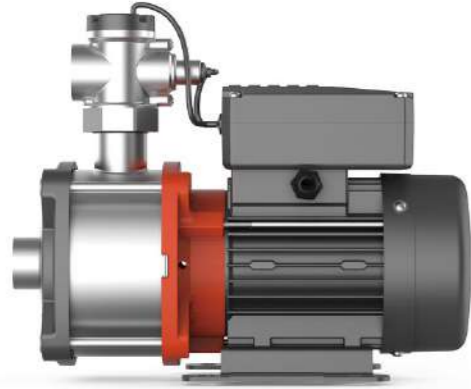
Модель	L	L1	L2	L3	L4	B1	B2	D	G		K	H	J1/J2
									3~1~	3~1~			
EMH(m)20-1	363	171	87.5	132	96	158	125	146.5	196/207.5	/89	211	G2/G2	
EMH(m)20-2	394(455)	185	87.5	136(170)	96(140)	158(200)	125(160)	167(175)	213/237	/107			
EMH20-3	500	230	132.5	170	140	200	160	175	222	-			
EMH20-5	679	351	222.5	180	140	230	190	211	255	-			223

Упаковочные данные

Модель	Вес брутто (кг)		L x W x H(мм)		Количество(шт/20 TEU)	
	3~	1~	3~	1~	3~	1~
EMH(m)20-1	12.5	13.5	408x234x256		868	
EMH(m)20-2	18.5	22.5	440x244x266	500x244x276	756	644
EMH20-3	25.5	-	545x244x276	-	623	-
EMH20-5	44.2	-	740x265x320	-	491	-

EMHm-SE

Насосы горизонтальные
многоступенчатые из нержавеющей стали



Применение

- Серия EMHm-SE представляет собой интеллектуальный многоступенчатый центробежный насос из нержавеющей стали, управляемый микрокомпьютерным чипом PCL, в основном используемый для повышения давления, бытового водоснабжения и автоматического полива, с функцией защиты, задержки запуска, автоматический запуск и остановка, а также отсутствие воды.
- Может использоваться для перекачивания чистой воды или других жидкостей, близких к воде по физическим и химическим свойствам.

Насос

- Когда плотность транспортируемой среды больше плотности чистой воды, требуется двигатель большой мощности.
- Температура жидкости: 4°C ~ 60°C
- Макс. Температура окружающей среды: +40°C
- Макс. рабочее давление: 10 бар

Электродвигатель

- Двигатель с медной обмоткой
- Класс защиты: IP55
- Класс изоляции: F
- Напряжение: однофазное 180-220 В/50 Гц
- Встроенная термозащита для однофазного двигателя

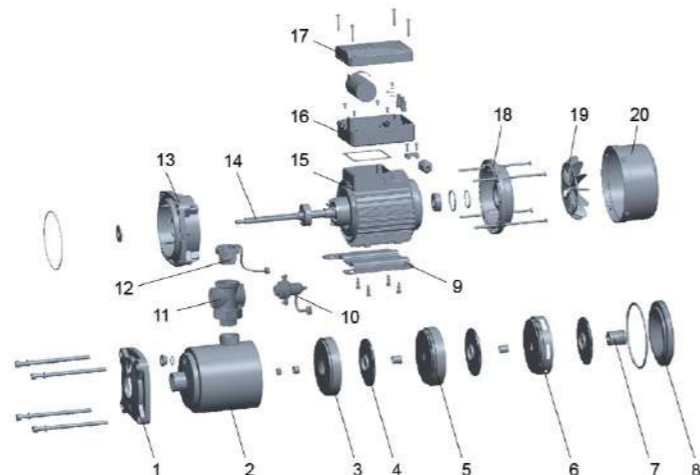
Расшифровка наименования

EMH m 2 – 2 SE

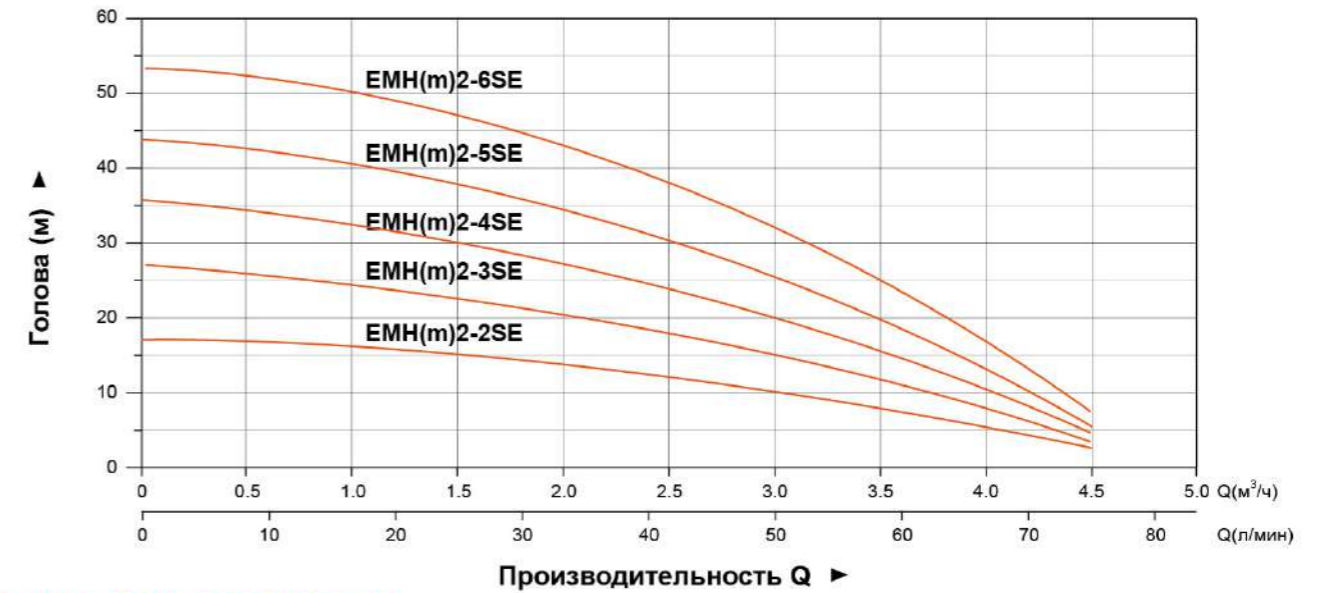


Используемые материалы

№.	Часть	Материал
1	Крышка насоса	ZL 102
2	Корпус насоса	AISI 304
3	Диффузор 1	AISI 304
4	Рабочее колесо	AISI 304
5	Диффузор 2	AISI 304
6	Диффузор 3	AISI 304
7	Машинное уплотнение	
8	Крышка кронштейна	AISI 304
9	База	Q235
10	Датчик давления	
11	Пятиходовая муфта	
12	Датчик расхода	
13	Кронштейн	ZL 102
14	Ротор	
15	Статор	
16	Клеммная коробка	
17	Коробка с крышкой	Пластик
18	Задняя крышка	ZL 102
19	Фанат	Пластик
20	Крышка вентилятора	Пластик



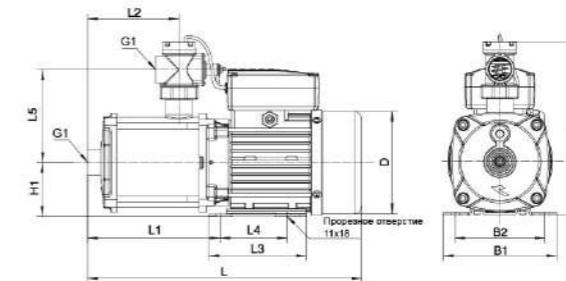
Характеристики насосов



Технические параметры

Модель	Мощность		Q(м³/ч) Q(л/мин)	0	1	1.5	2	2.5	3	3.5	4	4.5
	кВт	Л.с.		0	16.7	25	33.3	41.7	50	58.3	66.7	75
EMHm2-2SE	0.25	0.33	H (м)	18.5	16.5	15.5	13.5	12.5	10.5	8	6	3
EMHm2-3SE	0.37	0.5		27	25	23	20.5	18	15.5	12	8	3.5
EMHm2-4SE	0.37	0.5		36	32.5	30	27.5	24	20	16	11	4
EMHm2-5SE	0.55	0.75		44	41	38	33.5	30	25.5	20.5	14	4.5
EMHm2-6SE	0.75	1.0		54	50	46.5	41.5	38	32	26.5	19	5

Размерный чертёж

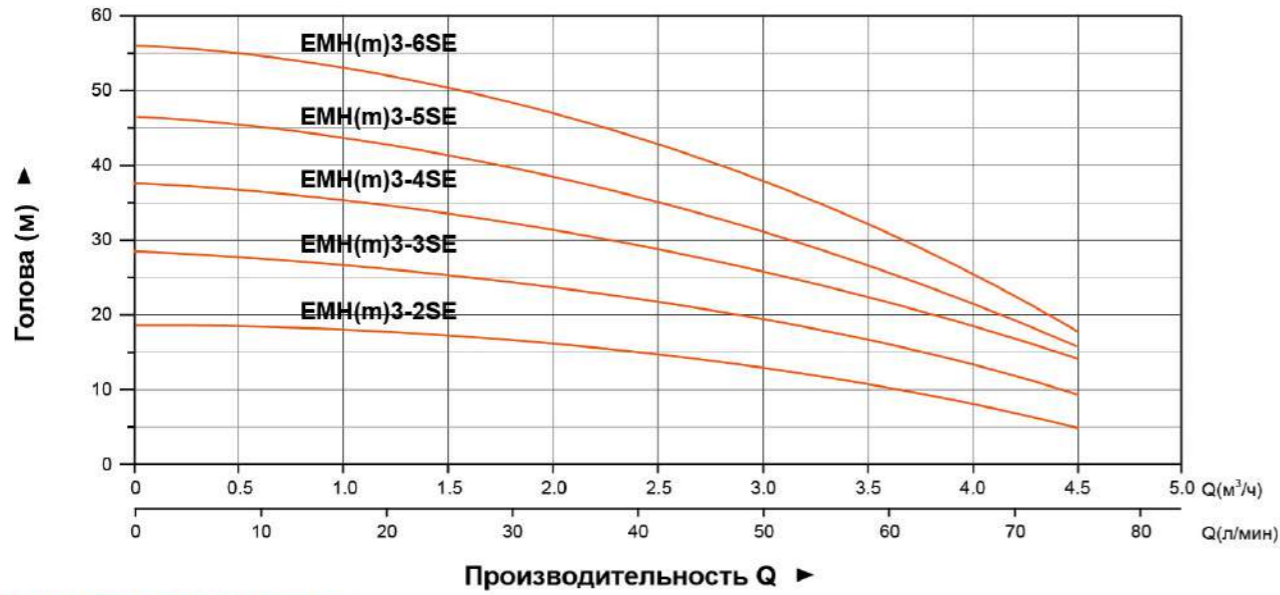


Модель	L	L1	L2	L3	L4	L5	H1	B1	B2	D	H
EMHm2-2SE	305	131	72	136	96	129	75	158	125	122	242.5
EMHm2-3SE	305	131	72	136	96	129	75	158	125	122	242.5
EMHm2-4SE	323	149	90	136	96	129	75	158	125	122	242.5
EMHm2-5SE	354	167	108	136	96	129	75	158	125	122	242.5
EMHm2-6SE	382	185	126	136	96	129	75	158	125	146.5	242.5

Упаковочные данные

Модель	Вес брутто (кг)	L (мм)	W (мм)	H (мм)
EMHm2-2SE	8.33	344	189	274
EMHm2-3SE	8.53	344	189	274
EMHm2-4SE	9.13	362	189	274
EMHm2-5SE	10.23	392	189	274
EMHm2-6SE	12.48	420	189	279

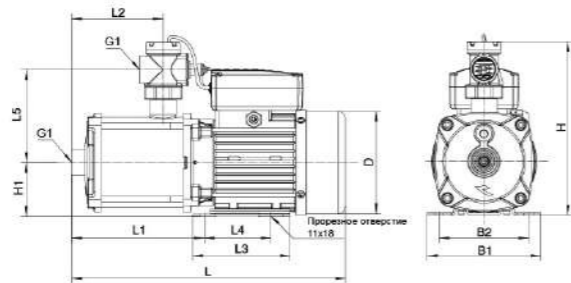
Характеристики насосов



Технические параметры

Модель	Мощность		Q (м³/ч) Q (л/мин)	0	0.5	1	1.5	2	2.5	3	3.5	4	4.5
	кВт	Л.с.		0	8.4	16.7	25	33.3	41.7	50	58.5	67	75
EMHm3-2SE	0.25	0.33	H (м)	19.5	18.5	18	17	16	15	13	11	8.5	4
EMHm3-3SE	0.37	0.5		29	27.5	26.5	25	24	21.5	19	17	13	9
EMHm3-4SE	0.55	0.75		38	36.5	35	33.5	32	29	25.5	23	18	14.5
EMHm3-5SE	0.55	0.75		47.5	46	43	41	38	35.5	32	27.5	21	15
EMHm3-6SE	0.75	1.0		57.5	55.5	52	50	47	43.5	39	33.5	26	16.5

Размерный чертёж

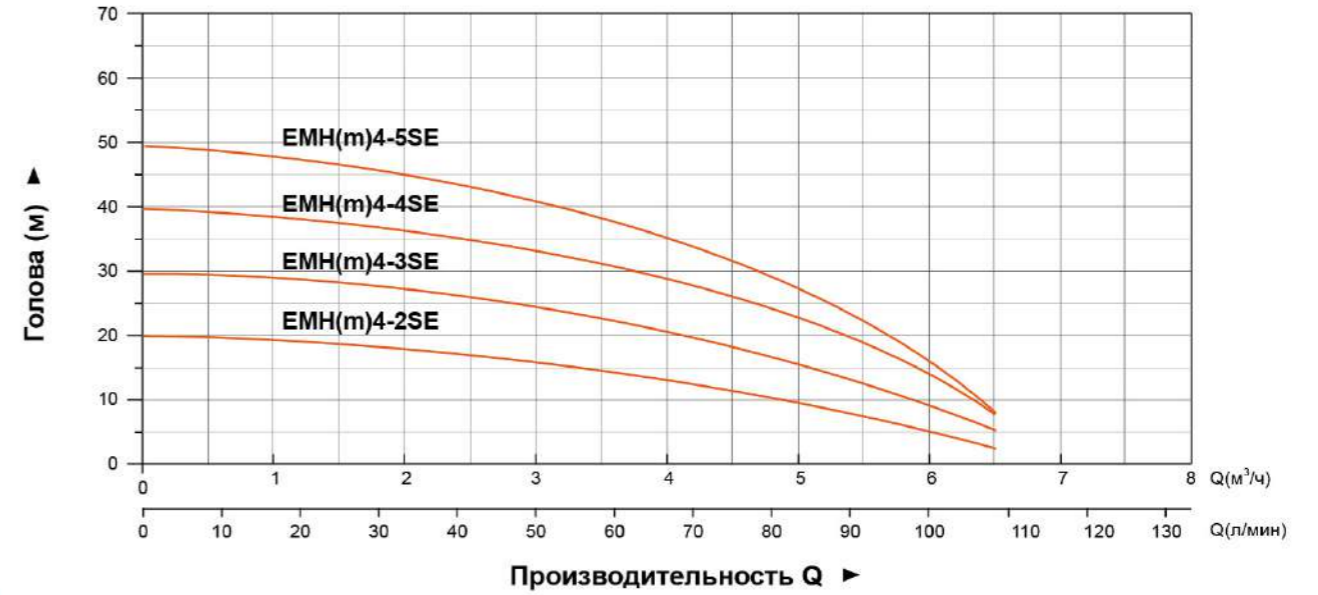


Модель	L	L1	L2	L3	L4	L5	H1	B1	B2	D	H
EMHm3-2SE	305	131	72	136	96	129	75	158	125	122	242.5
EMHm3-3SE	305	131	72	136	96	129	75	158	125	122	242.5
EMHm3-4SE	336	149	90	136	96	129	75	158	125	122	242.5
EMHm3-5SE	354	167	108	136	96	129	75	158	125	122	242.5
EMHm3-6SE	382	185	126	136	96	129	75	158	125	146.5	242.5

Упаковочные данные

Модель	Вес брутто (кг)	L (мм)	W (мм)	H (мм)
EMHm3-2SE	8.32	344	189	274
EMHm3-3SE	8.67	344	189	274
EMHm3-4SE	9.82	374	189	274
EMHm3-5SE	10.17	392	189	274
EMHm3-6SE	12.52	420	189	279

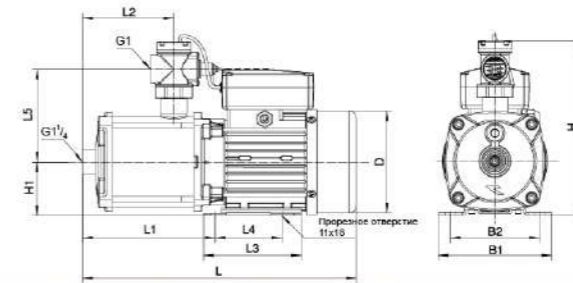
Характеристики насосов



Технические параметры

Модель	Мощность		Q (м³/ч) Q (л/мин)	0	1	2	3	4	4.5	5	6	6.5
	кВт	Л.с.		0	16.7	33.3	50	67	75	83	100	108.5
EMHm4-2SE	0.37	0.5	H (м)	20	19	17.5	15.5	13	11	9	4	3
EMHm4-3SE	0.55	0.75		30	29	27	24	20	18.5	16	9	4
EMHm4-4SE	0.75	1.0		40	38.5	36	33	28	25.5	22.5	16	6
EMHm4-5SE	0.75	1.0		50	47.5	44.5	40.5	35	32	27	16.5	7

Размерный чертёж



Модель	L	L1	L2	L3	L4	L5	H1	B1	B2	D	H
EMHm4-2SE	308.5	134	75	136	96	129	75	158	125	122	242.5
EMHm4-3SE	321	134	75	136	96	129	75	158	125	122	242.5
EMHm4-4SE	349	152	93	136	96	129	75	158	125	146.5	242.5
EMHm4-5SE	367	170	111	136	96	129	75	158	125	146.5	242.5

Упаковочные данные

Модель	Вес брутто (кг)	L (мм)	W (мм)	H (мм)
EMHm4-2SE	8.72	344	189	274
EMHm4-3SE	9.47	357	189	274
EMHm4-4SE	11.77	384	189	279
EMHm4-5SE	13.67	402	189	279



Применение

- Применяется в бытовом водоснабжении, водоснабжении оборудования, опресновке трубопроводов, поливе садов, оранжерей, в животноводстве и разведении рыбы, применяется в промышленных предприятиях и горном деле, водоснабжении и водоотведении в промышленности с высотном строительстве, системах центрального кондиционирования и отопления и т.д.

Насос

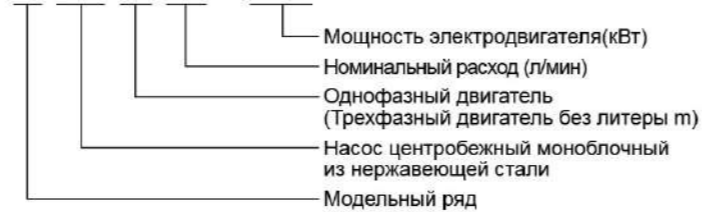
- AISI 304 корпус насоса
- Вал из нержавеющей стали AISI 304
- Макс. рабочее давление: 4.5 бар
- Максимальная температура жидкости: +85 °C
- Высота: до 1000 метров над уровнем моря

Двигатель

- Электродвигатель IE2 стандарт
- Малошумный & подшипник длинной жизни
- Двигатель с медной обмоткой
- Встроенная термозащита (для однофазных двигателей)
- Класс изоляции: F
- Класс защиты: IPX4
- Максимальная температура окружающей среды: +40 °C

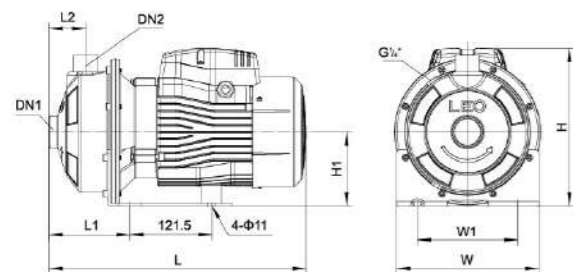
Расшифровка обозначений

A MS m 70 / 0.37



Технические параметры

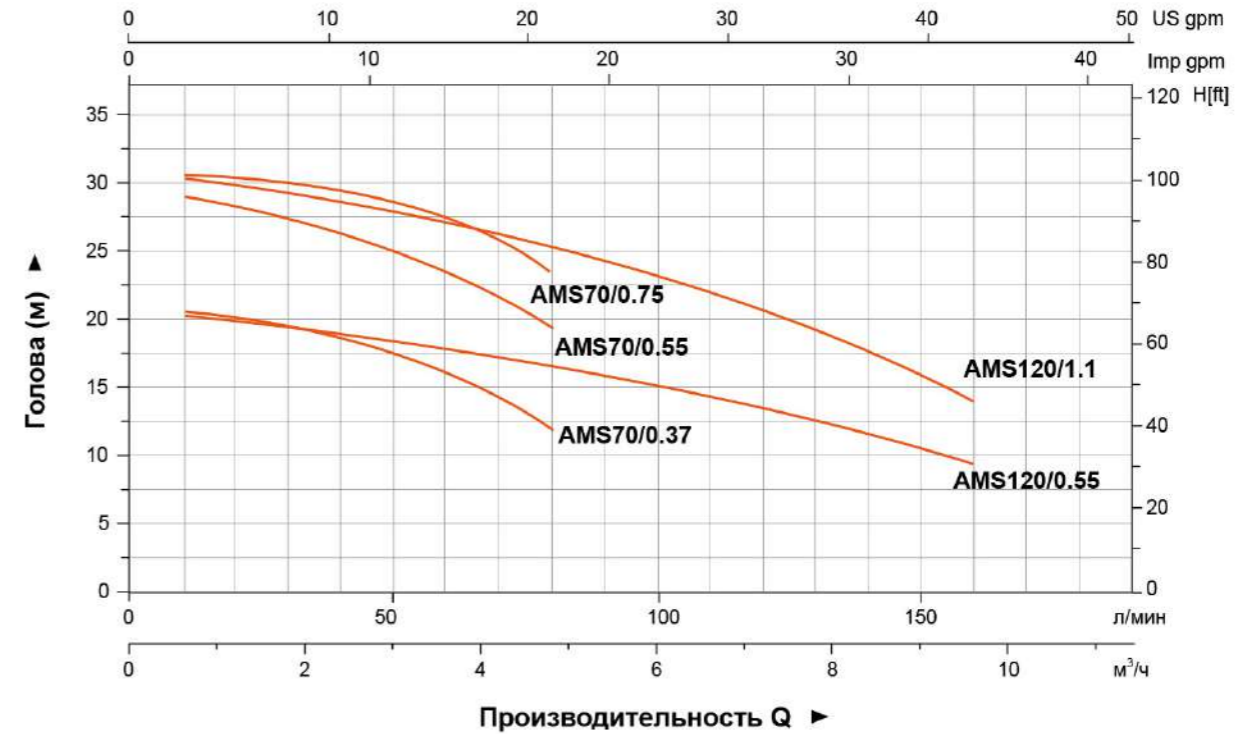
Модель		Мощность		Q (м³/ч)																				
Однофазный	Трехфазный	кВт	Л.с.	0	1.8	2.4	3.6	4.8	6	7.2	8.4	9.6	10.8	0	30	40	60	80	100	120	140	160	180	
AMSm70/0.37	AMS70/0.37	0.37	0.5	H (м)	20.9	19	18.1	15.7	12.1	-	-	-	-	20.9	19	18.1	15.7	12.1	-	-	-	-	-	-
AMSm70/0.55	AMS70/0.55	0.55	0.75		29.5	27.3	26.3	23.4	19.1	-	-	-	-	29.5	27.3	26.3	23.4	19.1	-	-	-	-	-	-
AMSm70/0.75	AMS70/0.75	0.75	1.0		30.4	28.5	27.8	26	23	-	-	-	-	30.4	28.5	27.8	26	23	-	-	-	-	-	-
AMSm120/0.55	AMS120/0.55	0.55	0.75		20.2	-	-	17.9	16.6	15.1	13.3	11.2	8.7	-	20.2	-	-	17.9	16.6	15.1	13.3	11.2	8.7	-
AMSm120/1.1	AMS120/1.1	1.1	1.5		30.2	-	-	26.7	25.1	23.3	21.2	19	16.4	-	30.2	-	-	26.7	25.1	23.3	21.2	19	16.4	-



Размерный чертёж

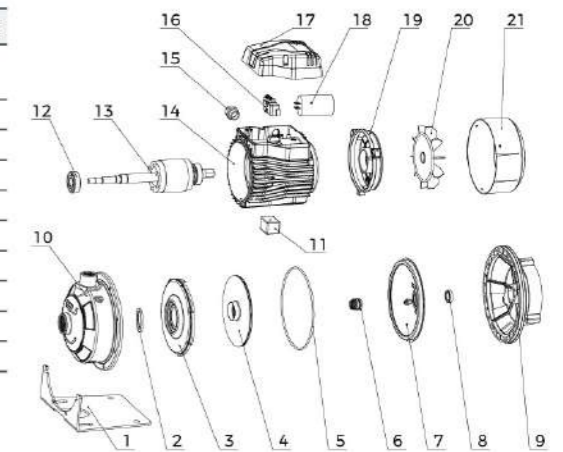
Модель	DN1	DN2	L (мм)	W (мм)	H (мм)	L1 (мм)	L2 (мм)	W1 (мм)	H1 (мм)
AMS(m)70/0.37	1 1/4"	1"	332	210	224	119	55	149	110
AMS(m)70/0.55			332	210	224	119	55	149	110
AMS(m)70/0.75			381	210	224	119	55	149	110
AMS(m)120/0.55			332	210	224	119	55	149	110
AMS(m)120/1.1			381	210	234	119	55	149	110

Характеристики насосов



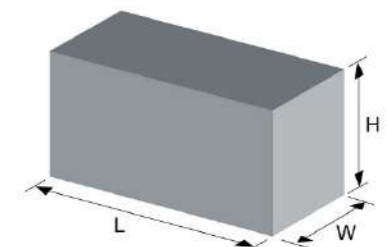
Используемые материалы

№.	Часть	Материал	№.	Часть	Материал
1	Опора	Q235	12	Радиальные шарикоподшипники	
2	Уплотнительное кольцо рабочего колеса	Резина	13	Ротор	
3	Диффузор	AISI304	14	Статор	
4	Рабочее колесо	AISI304	15	Выход	Пластик
5	уплотнительное кольцо "O"-профиля	Резина	16	Клеммный блок/терминал	Пластик
6	Механическое уплотнение	Графит/Карбид кремния	17	Клеммная коробка	Пластик
7	Крышка кронштейна	AISI304	18	Конденсатор	
8	Поворотное манжетное уплотнение	Резина	19	Задняя крышка	Алюминий
9	Скобка	Алюминий	20	Вентилятор	Пластик
10	Корпус насоса	AISI304	21	Крышка вентилятора	Пластик
11	Опорная нога	Резина			



Упаковочные данные

Модель	Вес брутто (кг)	L (мм)	W (мм)	H (мм)	Количество (шт/20' TEU)
AMS(m)70/0.37	10	380	240	270	1200
AMS(m)70/0.55	11	380	240	270	1200
AMS(m)70/0.75	14	410	240	270	1104
AMS(m)120/0.55	11	380	240	270	1200
AMS(m)120/1.1	15	410	240	270	1104





Применение

- Применяется в бытовом водоснабжении, водоснабжении оборудования, опресновке трубопроводов, поливе садов, оранжерей, в животноводстве и разведении рыбы, применяется в промышленных предприятиях и горном деле, водоснабжении и водоотведении в промышленности с высотном строительстве, системах центрального кондиционирования и отопления и т.д.

Насос

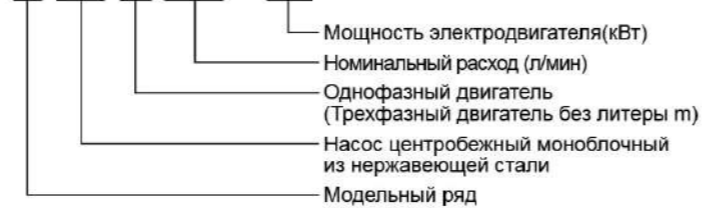
- AISI 304 корпус насоса
- Вал из нержавеющей стали AISI 304
- Макс. рабочее давление: 4.5 бар
- Максимальная температура жидкости: +85 °C
- Высота: до 1000 метров над уровнем моря

Двигатель

- Электродвигатель IE2 стандарт
- Малошумный & подшипник длинной жизни
- Двигатель с медной обмоткой
- Встроенная термозащита (для однофазных двигателей)
- Класс изоляции: F
- Класс защиты: IPX4
- Максимальная температура окружающей среды: +40 °C

Расшифровка обозначений

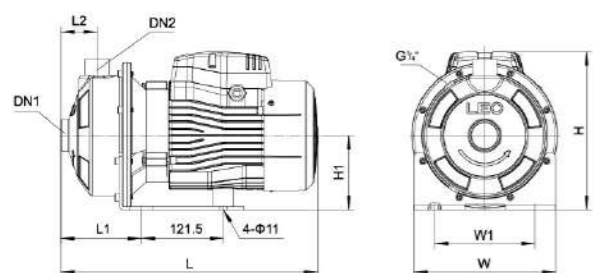
A M S m 210 / 1.5



Технические параметры

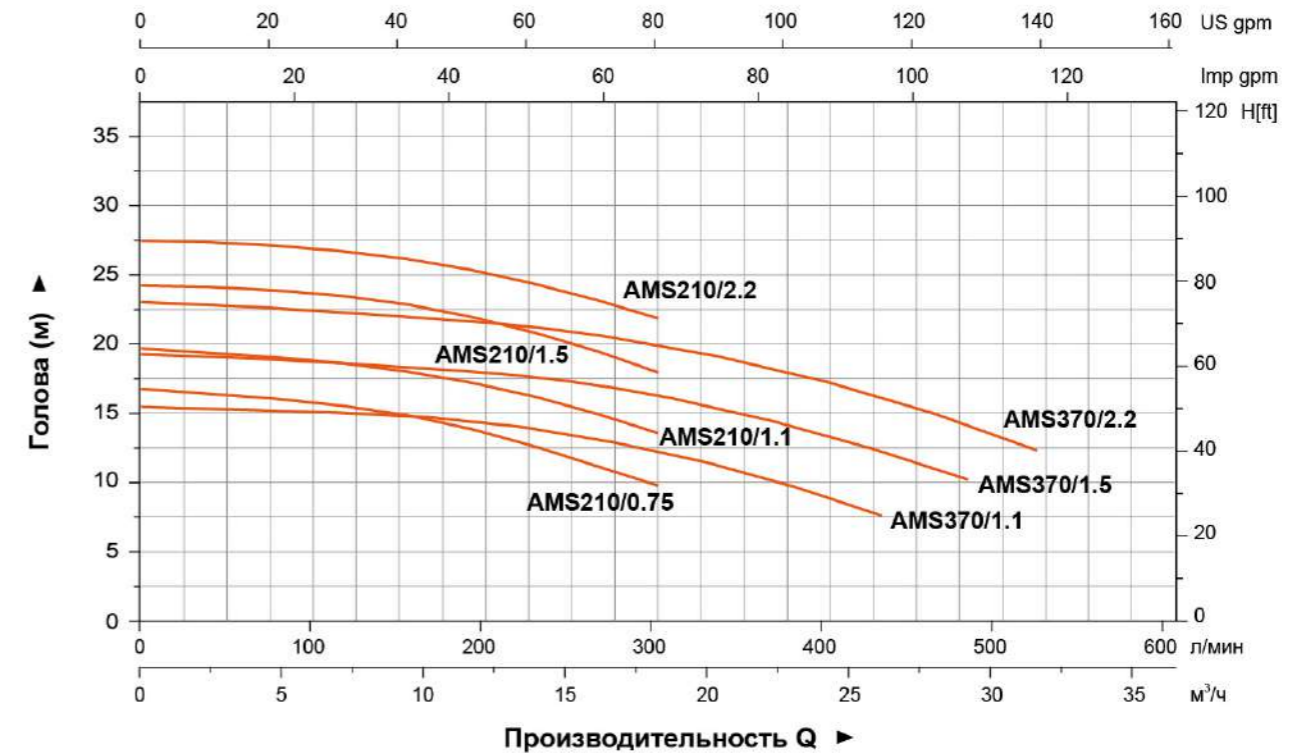
Модель		Мощность	Q(м³/ч)	H (м)																	
Однофазный	Трехфазный	кВт	Л.с.	0	1.8	3.6	6	7.2	8.4	9.6	10.8	12	15	18	21	24	26	29	31		
				Q(л/мин)	0	30	60	100	120	140	160	180	200	250	300	350	400	430	480	520	
AMSm210/0.75	AMS210/0.75	0.75	1	H (м)	16.8	-	-	-	15.6	15.2	14.8	14.2	13.6	11.9	9.8	-	-	-	-	-	
AMSm210/1.1	AMS210/1.1	1.1	1.5		19.7	-	-	-	18.7	18.3	18	17.5	17.1	15.6	13.6	-	-	-	-	-	-
AMSm210/1.5	AMS210/1.5	1.5	2		24.2	-	-	-	23.5	23.2	22.8	22.4	21.8	20.2	18	-	-	-	-	-	-
AMSm210/2.2	AMS210/2.2	2.2	3		27.5	-	-	-	26.7	26.5	26.1	25.7	25.2	23.8	21.9	-	-	-	-	-	-
AMSm370/1.1	AMS370/1.1	1.1	1.5		15.4	-	-	-	-	-	-	14.7	14.4	13.5	12.3	10.8	8.9	7.6	-	-	-
AMSm370/1.5	AMS370/1.5	1.5	2		19.3	-	-	-	-	-	-	18.1	17.3	16.3	15	13.3	12.3	10.2	-	-	-
AMSm370/2.2	AMS370/2.2	2.2	3		23.1	-	-	-	-	-	-	21.7	20.9	20	18.8	17.2	16.2	14.2	12.3	-	-

Размерный чертёж



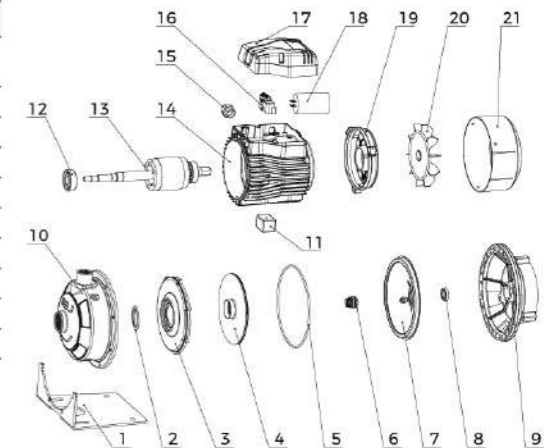
Модель	DN1	DN2	L (мм)	W (мм)	H (мм)	L1 (мм)	L2 (мм)	W1 (мм)	H1 (мм)
AMS(m)210/0.75	1 1/2"	1 1/4"	392	210	234	129	55	149	110
AMS(m)210/1.1			392	210	234	129	55	149	110
AMS(m)210/1.5			440	210	250	129	55	149	110
AMS(m)210/2.2			440	210	250	129	55	149	110
AMS(m)370/1.1	2"		392	210	234	129	55	149	110
AMS(m)370/1.5			440	210	250	129	55	149	110
AMS(m)370/2.2			440	210	250	129	55	149	110

Характеристики насосов



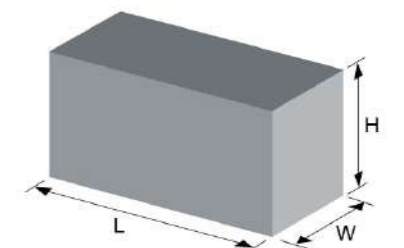
Используемые материалы

№.	Часть	Материал	№.	Часть	Материал
1	Опора	Q235	12	Радиальные шарикоподшипники	
2	Уплотнительное кольцо рабочего колеса	Резина	13	Ротор	
3	Диффузор	AISI304	14	Статор	
4	Рабочее колесо	AISI304	15	Выход	Пластик
5	уплотнительное кольцо "O"-профиля	Резина	16	Клеммный блок/терминал	Пластик
6	Механическое уплотнение	Графит/Карбид кремния	17	Клеммная коробка	Пластик
7	Крышка кронштейна	AISI304	18	Конденсатор	
8	Поворотное манжетное уплотнение	Резина	19	Задняя крышка	Алюминий
9	Скобка	Алюминий	20	Вентилятор	Пластик
10	Корпус насоса	AISI304	21	Крышка вентилятора	Пластик
11	Опорная нога	Резина			



Упаковочные данные

Модель	Вес брутто (кг)	L (мм)	W (мм)	H (мм)	Количество (шт/20' TEU)
AMS(m)210/0.75	14	410	240	270	1104
AMS(m)210/1.1	15	410	240	270	1104
AMS(m)210/1.5	18	465	240	270	968
AMS(m)210/2.2	20	465	240	270	968
AMS(m)370/1.1	15	410	240	270	1104
AMS(m)370/1.5	18	465	240	270	968
AMS(m)370/2.2	20	465	240	270	968





Применение

- Могут применяться для перекачки жидкостей могущих вызвать коррозию
- Применяется в системах бытовой и промышленной канализаций, пищевой промышленности и при разливе напитков, фермерстве, перекачке речной и озерной воды
- Мощность электродвигателя позволяет долговременно использовать насос с максимальными параметрами

Насос

- Корпус насоса из нержавеющей стали AISI304
- Вал из нержавеющей стали AISI304
- Температура перекачиваемой жидкости: -15°C~+80°C
- PH перекачиваемой жидкости: 5 - 9
- Максимальный размер твердых включений: 19 мм

Двигатель

- Медная обмотка
- Встроенная термозащита для однофазного исполнения
- Класс изоляции: F
- Класс защиты: IPX4
- Максимальная температура окружающей среды: +40°C

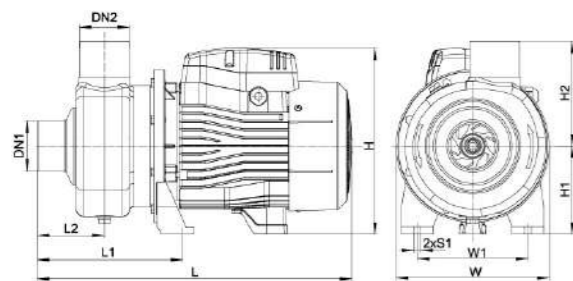
Расшифровка обозначений

ABK 200 D

- Однофазный электродвигатель (трехфазный электродвигатель без обозначения)
- Мощность x 100 (л.с.)
- Насос из нержавеющей стали с рабочим колесом открытого типа

Технические параметры

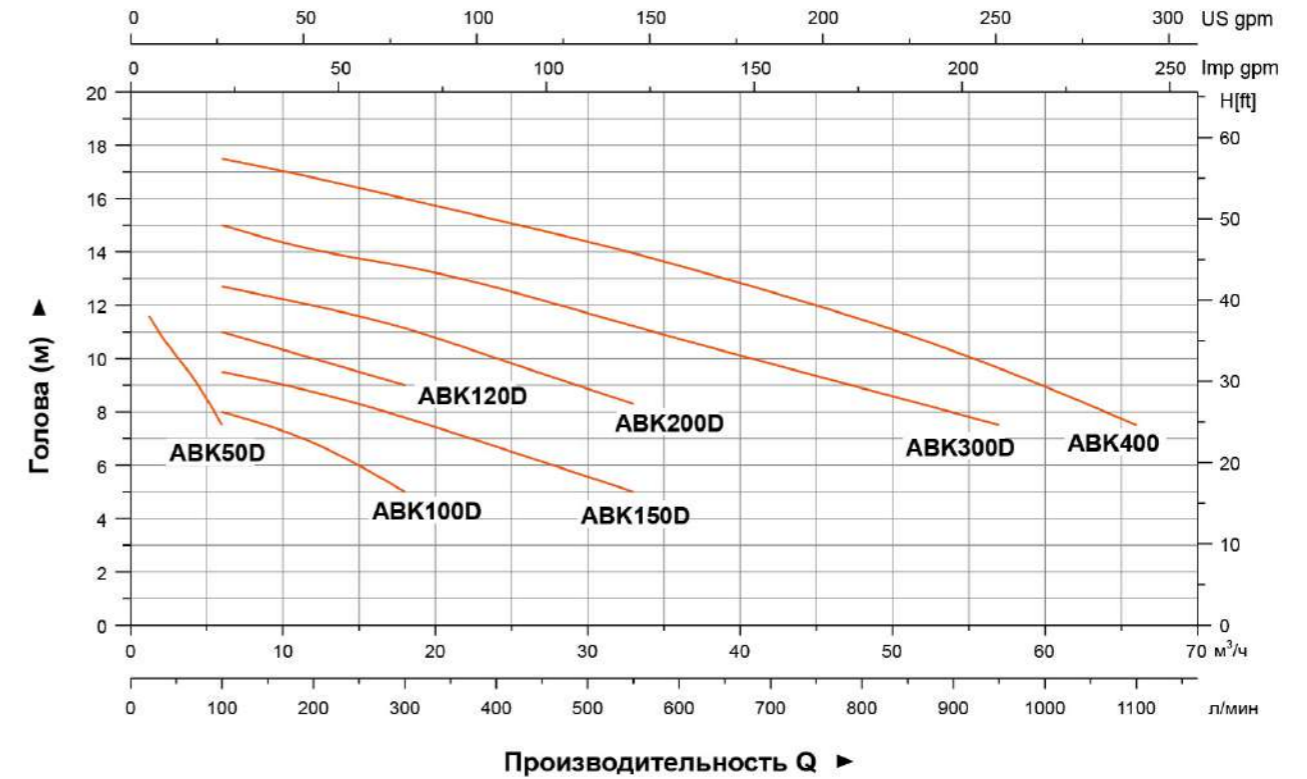
Модель		Мощность		Q(м³/ч)		1.2	2.4	3.6	4.8	6	12	18	24	33	42	48	57	66	Крыльчатый канал (мм)	
Однофазный	Трехфазный	кВт	л.с.	Q(л/мин)	20	40	60	80	100	200	300	400	550	700	800	950	1100			
ABK50D	ABK50	0.37	0.5	H (м)	11.6	10.5	9.7	8.7	7.5	-	-	-	-	-	-	-	-	-	9	
ABK100D	ABK100	0.75	1		-	-	-	-	8	7	5	-	-	-	-	-	-	-	-	12
ABK120D	ABK120	0.9	1.2		-	-	-	-	11	10	9	-	-	-	-	-	-	-	-	12
ABK150D	ABK150	1.1	1.5		-	-	-	-	9.5	8.8	7.8	6.7	5	-	-	-	-	-	-	12
ABK200D	ABK200	1.5	2		-	-	-	-	12.7	12	11.2	10	8.3	6.5	-	-	-	-	-	16
ABK300D	ABK300	2.2	3		-	-	-	-	15	14	13.5	12.7	11.2	9.8	8.9	7.5	-	-	-	16
-	ABK400	3	4		-	-	-	-	17.5	16.8	16	15.2	14	12.5	11.5	9.7	7.5	-	-	19



Размерный чертеж

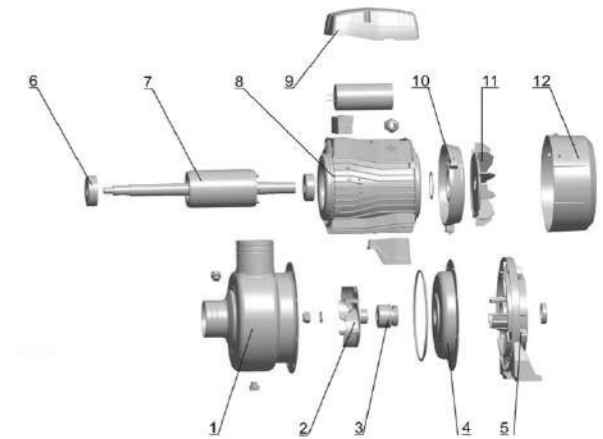
Модель	Порт		L (мм)	L1 (мм)	L2 (мм)	H (мм)	H1 (мм)	H2 (мм)	W (мм)	W1 (мм)	S1 (мм)
	DN1	DN2									
ABK50(D)	1 1/4"	1"	280	123	50	180	90	106	170	105	9
ABK100(D)	1 1/2"	1 1/2"	332	160	76	212	100	118	170	120	9
ABK120(D)	1 1/2"	1 1/2"	332	160	76	212	100	118	170	120	9
ABK150(D)	2"	2"	400	184	85	235	112	133	195	140	9
ABK200(D)	2"	2"	400	184	85	235	112	133	195	140	9
ABK300(D)	2 1/2"	2"	450	184	85	252	117	133	195	140	9
ABK400	2 1/2"	2"	450	184	85	252	117	133	195	140	9

Характеристики насосов



Используемые материалы

№.	Часть	Материал
1	Корпус насоса	AISI 304
2	Рабочее колесо	AISI 304
3	Механическое уплотнение	Графит/Карбид кремния
4	Кронштейн	AISI 304
5	Суппорт	ZL102
6	Подшипник	
7	Ротор	
8	Статор	
9	Клемная коробка	PC/ABS
10	Задняя крышка	ZL102
11	Вентилятор	PP-GF30
12	Крышка вентилятора	08F



Упаковочные данные

Модель	Вес брутто (кг)	L (мм)	W (мм)	H (мм)	Количество (шт/20' TEU)
ABK50(D)	6.5	310	190	215	2130
ABK100(D)	9.6	360	200	235	1566
ABK120(D)	10.7	360	200	235	1566
ABK150(D)	14	420	235	265	1032
ABK200(D)	15.7	420	235	265	1032
ABK300(D)	20.7	475	230	275	864
ABK400	21.8	475	230	275	864



1.1кВт~7.5кВт

9.2кВт~22кВт

Применение

- Водоснабжение: фильтрация и перекачивание воды на гидротехнических сооружениях, региональное водоснабжение и повышение давления в центральной магистрали
- Промышленное повышение давления: система водоснабжения, система фильтрации
- Промышленное водоснабжение: система отопления, система охлаждения, кондиционирование воздуха, транспортировка легкой кислоты и щелочной жидкости
- Водоподготовка: системы дистилляции, сепараторы, бассейны
- Сельскохозяйственное орошение, нефтехимическая промышленность, медицина и т.д.

Условия работы

- Для чистой, негорючей и не взрывоопасной жидкости, не содержащей твердых и волокнистых частиц
- Температура жидкости: -15°C - +80°C
- Диапазон производительности: 0.7 - 132 м³/ч
- Диапазон напора: 9 - 58 м
- Диапазон температур окружающей среды: -15°C - +40°C
- Максимальное рабочее давление в насосной части: 10 бар
- Высота монтажа: до 1000 метров над уровнем моря
- Показатель кислотности жидкости PH: 3 - 9
- Максимальная температура окружающей среды: +40°C

Электродвигатель

- Двигатель IE2 (по запросу IE3 для мощности ≥ 9.2 кВт)
- Закрытый с воздушным охлаждением
- Класс защиты: IP55
- Класс изоляции: F

Расшифровка обозначений

XZS 65- 50- 160 / 40



Аксессуары по запросу



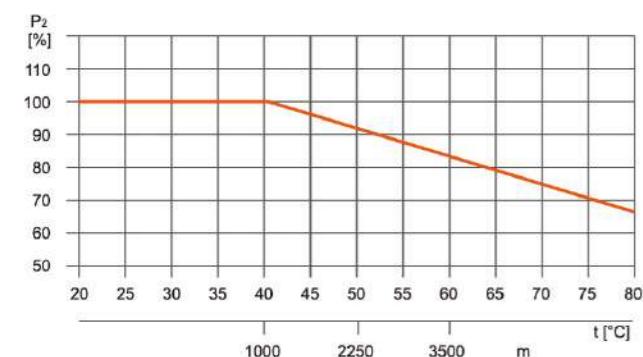
Резьбовой фланец из нержавеющей стали AISI304



Фланцевая прокладка

Температура окружающей среды

Максимальная температура окружающей среды: + 40 °C . Если температура окружающей среды выше 40 °C или насос установлен на высоте более 1000 м над уровнем моря, необходимо использовать электродвигатель с увеличенными характеристиками по мощности. Из-за низкой плотности воздуха и слабого охлаждения выходная мощность двигателя P2 будет ниже заявленной. Смотрите диаграмму. Например, когда насос установлен на высоте более 3500 м над уровнем моря, P2 будет снижаться до 88%. Когда температура окружающей среды составляет 70 °C , P2 снижается до 78%.



Используемые материалы

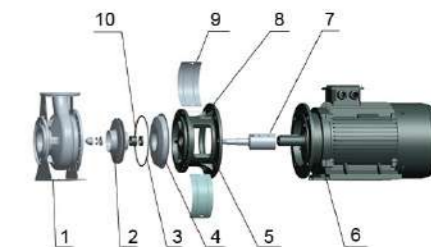
1.1кВт ~ 7.5кВт

№.	Часть	Материал	№.	Часть	Материал
1	Корпус насосной части	AISI 304	11	Крыльчатка вентилятора	PP
2	Рабочее колесо	AISI 304	12	Крышка вентилятора	PP-GF15
3	Уплотнительное кольцо "О"-профиля	NBR	13	Задняя крышка электродвигателя	ZL102
4	Опора для поддержки	HT200	14	Шильдик	AISI 304
5	Сальник		15	Статор	
6	Подшипник		16	Клеммная коробка	ZL102
7	Ротор		17	Клеммная колодка	
8	Основание	HT200	18	Держатель кабеля	
9	Подшипник		19	Отражатель	AISI 304
10	Сальник		20	Механическое уплотнение	

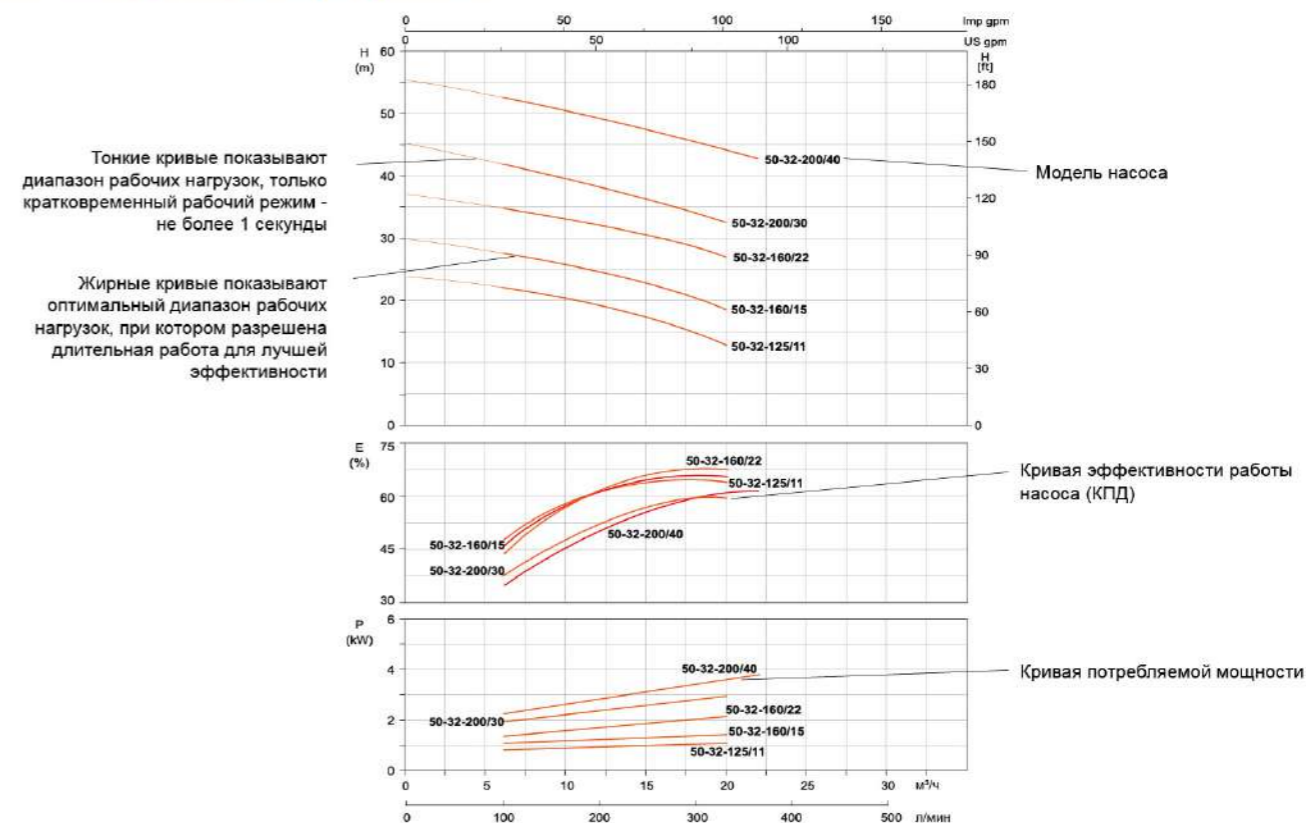


9.2кВт ~ 22кВт

№.	Часть	Материал
1	Корпус насосной части	AISI 304
2	Рабочее колесо	AISI 304
3	Уплотнительное кольцо "О"-профиля	NBR
4	Отражатель	AISI 304
5	Опора для поддержки	HT200
6	Электродвигатель в сборе	
7	Ротор	AISI 304/45
8	Шильдик	AISI 304
9	Защитный кожух	AISI 304
10	Механическое уплотнение	



Как пользоваться графиками



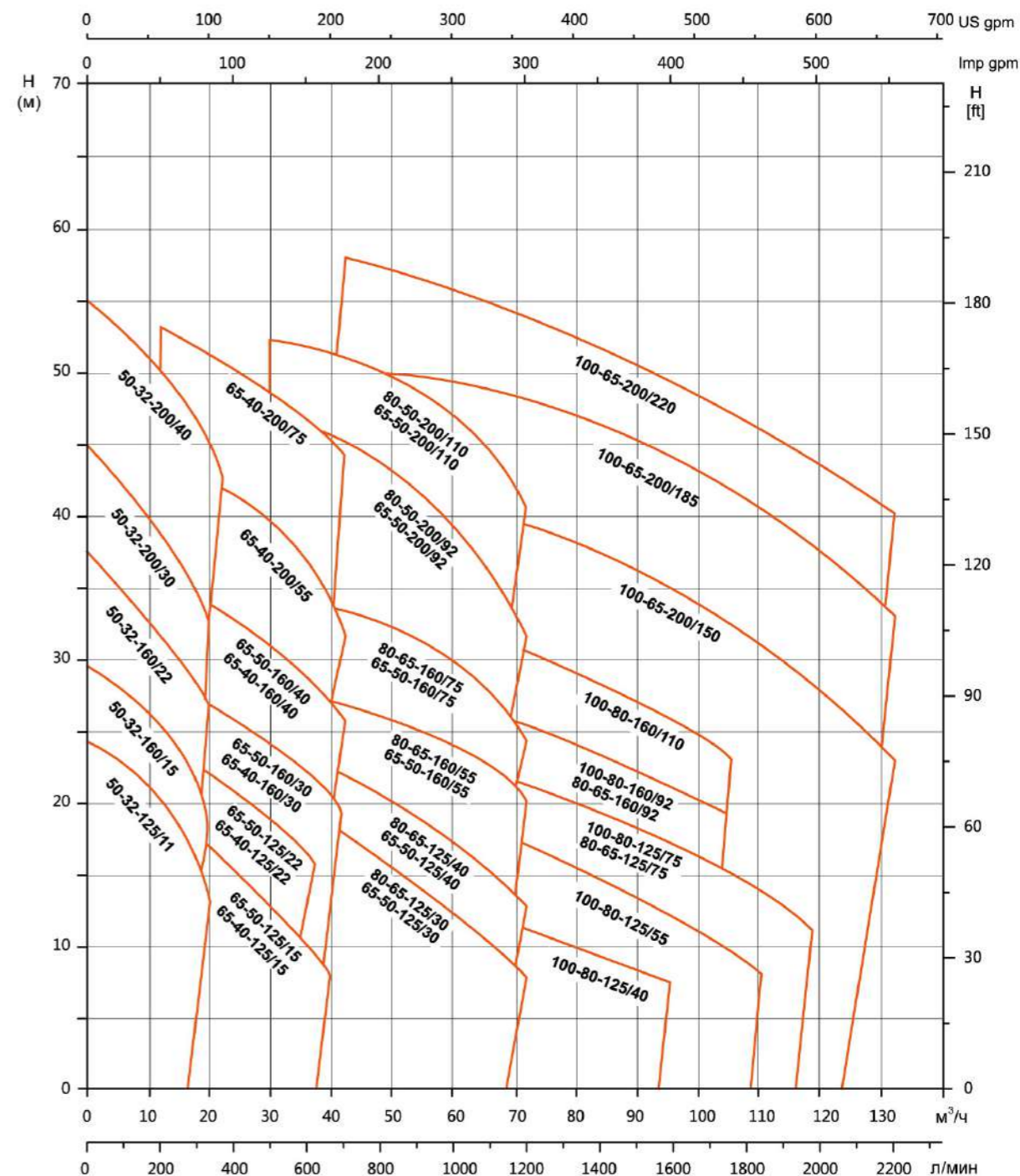
Технические параметры

Модель		Мощность		Q (м³/ч)		0	6	9	12	18	20	22	24	27	30	36	42	48	60	72	90	108	114	120	126	132
GB5662 Стандартный	EN733 Стандартный	кВт	Л.с.	Q (л/мин)		0	100	150	200	300	333	360	400	450	500	600	700	800	1000	1200	1500	1800	1900	2000	2100	2200
XZS50-32-125/11		1.1	1.5			24	21.5	20.5	19.5	16	13	-	-	-	-	-	-	-	-	-	-	-	-	-	-	-
XZS50-32-160/15		1.5	2			29.5	27	26	25	21	18	-	-	-	-	-	-	-	-	-	-	-	-	-	-	-
XZS50-32-160/22		2.2	3			37	33.5	32.5	32	28.5	27	-	-	-	-	-	-	-	-	-	-	-	-	-	-	-
XZS50-32-200/30		3	4			45	41	40	38	34	32	-	-	-	-	-	-	-	-	-	-	-	-	-	-	-
XZS50-32-200/40		4	5.5			55	51	50	49	46	45	43	-	-	-	-	-	-	-	-	-	-	-	-	-	-
XZS65-50-125/15	XZS65-40-125/15	1.5	2			20	-	-	19	18	17	16.5	15	14	12.5	10	-	-	-	-	-	-	-	-	-	-
XZS65-50-125/22	XZS65-40-125/22	2.2	3			26	-	-	23.5	22.5	22	21.5	21	20.5	19.5	16.5	-	-	-	-	-	-	-	-	-	-
XZS65-50-160/30	XZS65-40-160/30	3	4			31	-	-	29	27.5	27	26.5	25.5	25	24	22	19	-	-	-	-	-	-	-	-	-
XZS65-50-160/40	XZS65-40-160/40	4	5.5			39	-	-	35.5	34.5	34	33.5	32.5	32	31	29	26	-	-	-	-	-	-	-	-	-
XZS65-40-200/55		5.5	7.5			47	-	-	43	42.5	42	41.5	41	40.5	39	37	33	-	-	-	-	-	-	-	-	-
XZS65-40-200/75		7.5	10			57	-	-	53	52.5	52	51	50	49	48	46.5	44.5	-	-	-	-	-	-	-	-	-
XZS80-65-125/30	XZS65-50-125/30	3	4			22.5	-	-	-	-	-	-	20	19.5	19	18.5	17.5	16	13	9	-	-	-	-	-	-
XZS80-65-125/40	XZS65-50-125/40	4	5.5			25.5	-	-	-	-	-	-	23	22.5	22	21.5	20.5	20	17	13.5	-	-	-	-	-	-
XZS80-65-160/55	XZS65-50-160/55	5.5	7.5			33	-	-	-	-	-	-	29.5	29	28.5	28	27	26	24	20	-	-	-	-	-	-
XZS80-65-160/75	XZS65-50-160/75	7.5	10			39	-	-	-	-	-	-	36	35	34.5	34	33.5	32.5	29	24	-	-	-	-	-	-
*XZS80-50-200/92	XZS65-50-200/92	11	15			53	-	-	-	-	-	-	-	-	48	47.5	46.5	44.5	39.5	34	-	-	-	-	-	-
*XZS80-50-200/110	XZS65-50-200/110	11	15			57.5	-	-	-	-	-	-	-	-	53	51	50.5	50	47	41	-	-	-	-	-	-
XZS100-80-125/40		4	5.5			20	-	-	-	-	-	-	-	-	17.5	16.5	15.5	14	12	7	-	-	-	-	-	-
XZS100-80-125/55		5.5	7.5			23	-	-	-	-	-	-	-	-	21.5	20.5	20	18	16	12	7.5	-	-	-	-	-
XZS100-80-125/75	XZS80-65-125/75	7.5	10			29	-	-	-	-	-	-	-	-	27.5	26.5	25.5	23.5	21.5	17.5	13	12	-	-	-	-
*XZS100-80-160/92	XZS80-65-160/92	11	15			33	-	-	-	-	-	-	-	-	-	31	30	28	26	23	-	-	-	-	-	-
*XZS100-80-160/110	XZS80-65-160/110	11	15			38.5	-	-	-	-	-	-	-	-	-	36	35	33	31	28	-	-	-	-	-	-
*XZS100-65-200/150		15	20			47	-	-	-	-	-	-	-	-	-	44	43	41	39	36	32	30	28	26	23	23
*XZS100-65-200/185		18.5	25			53	-	-	-	-	-	-	-	-	-	51	50	49	48	45	41	39	37	35	33	33
*XZS100-65-200/220		22	30			58	-	-	-	-	-	-	-	-	-	57	56	55	54	51	47	45.5	44	42	40	40

* = двигатель IE3 может быть выбран в соответствии с требованиями.

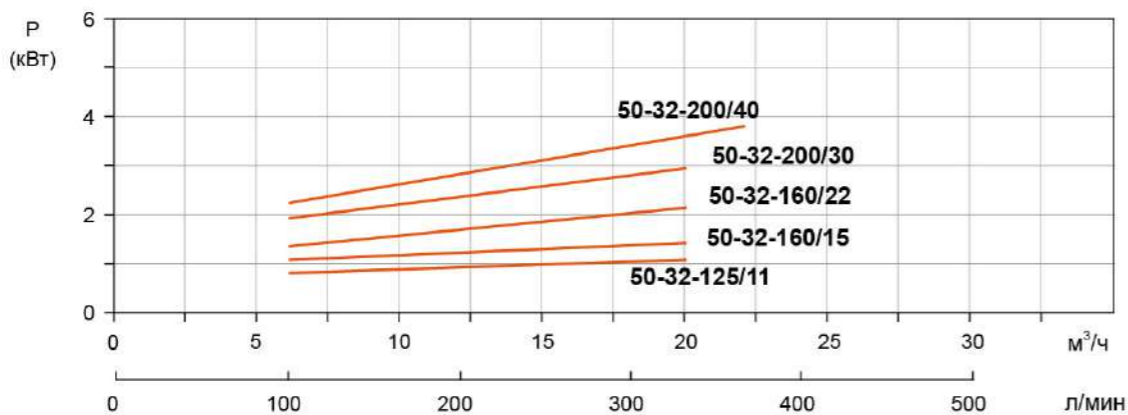
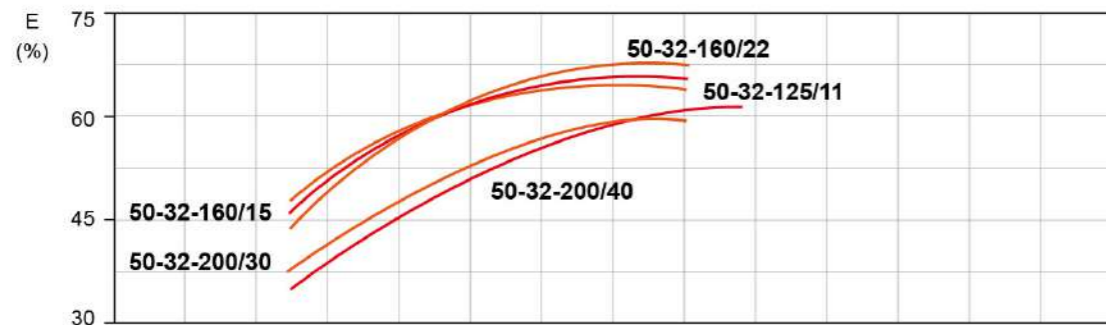
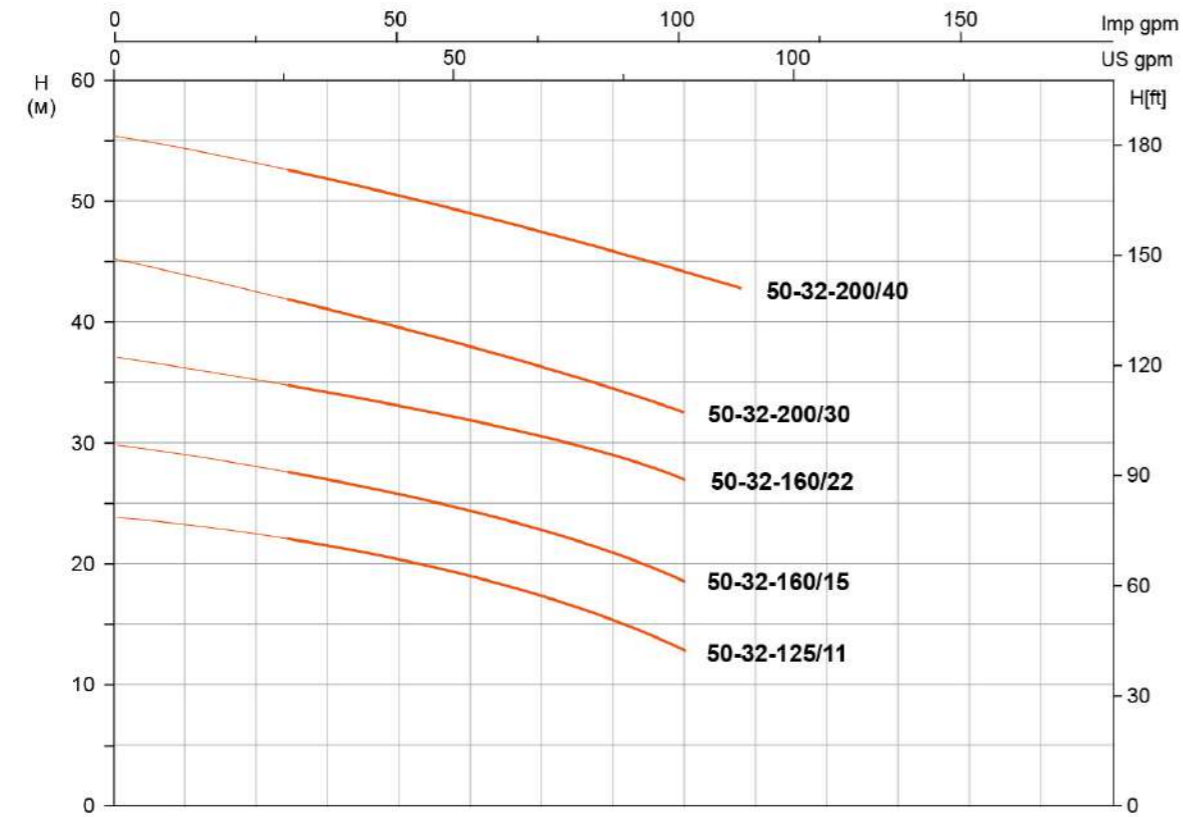
Характеристики насосов

XZS	Номинальная частота вращения: 2900 об/мин
-----	---



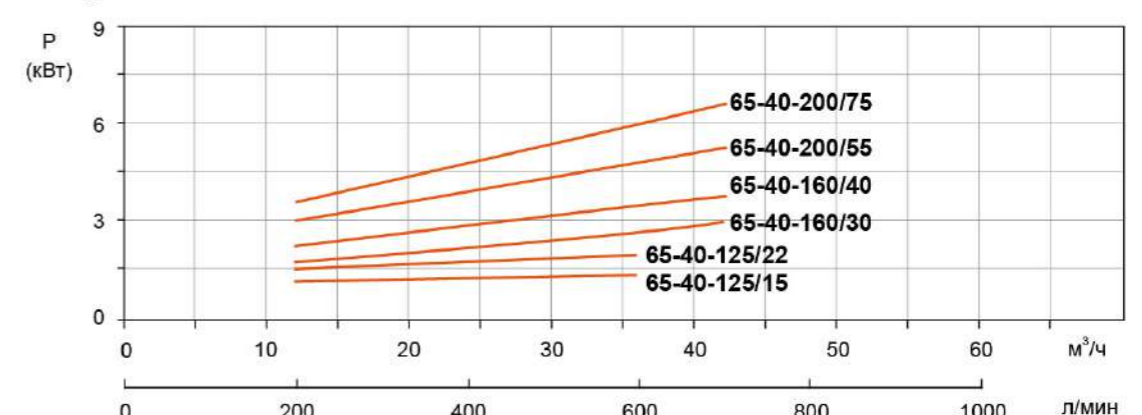
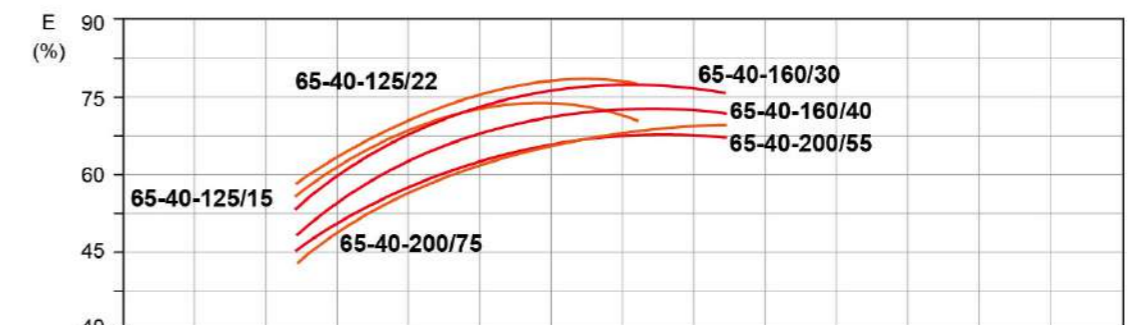
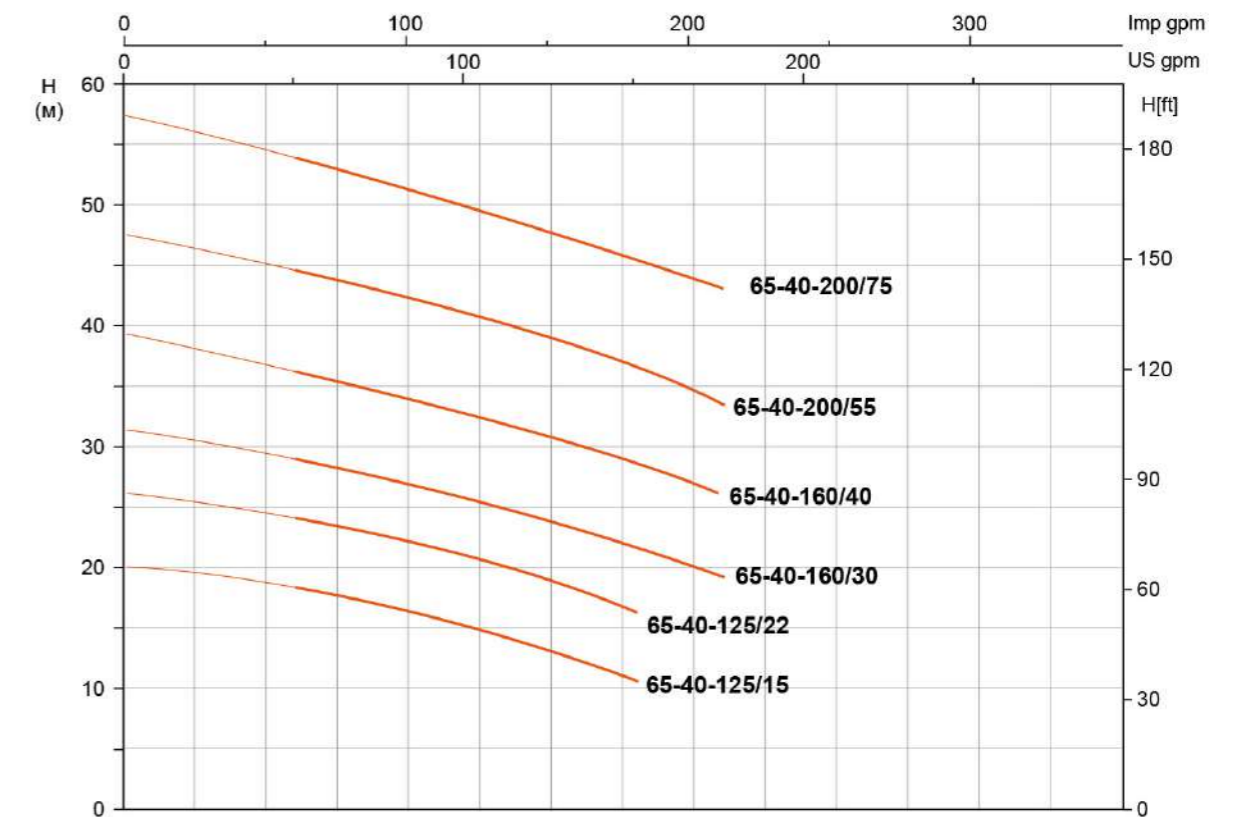
Характеристики насосов

XZS50-32	Номинальная частота вращения: 2900 об/мин
-----------------	---



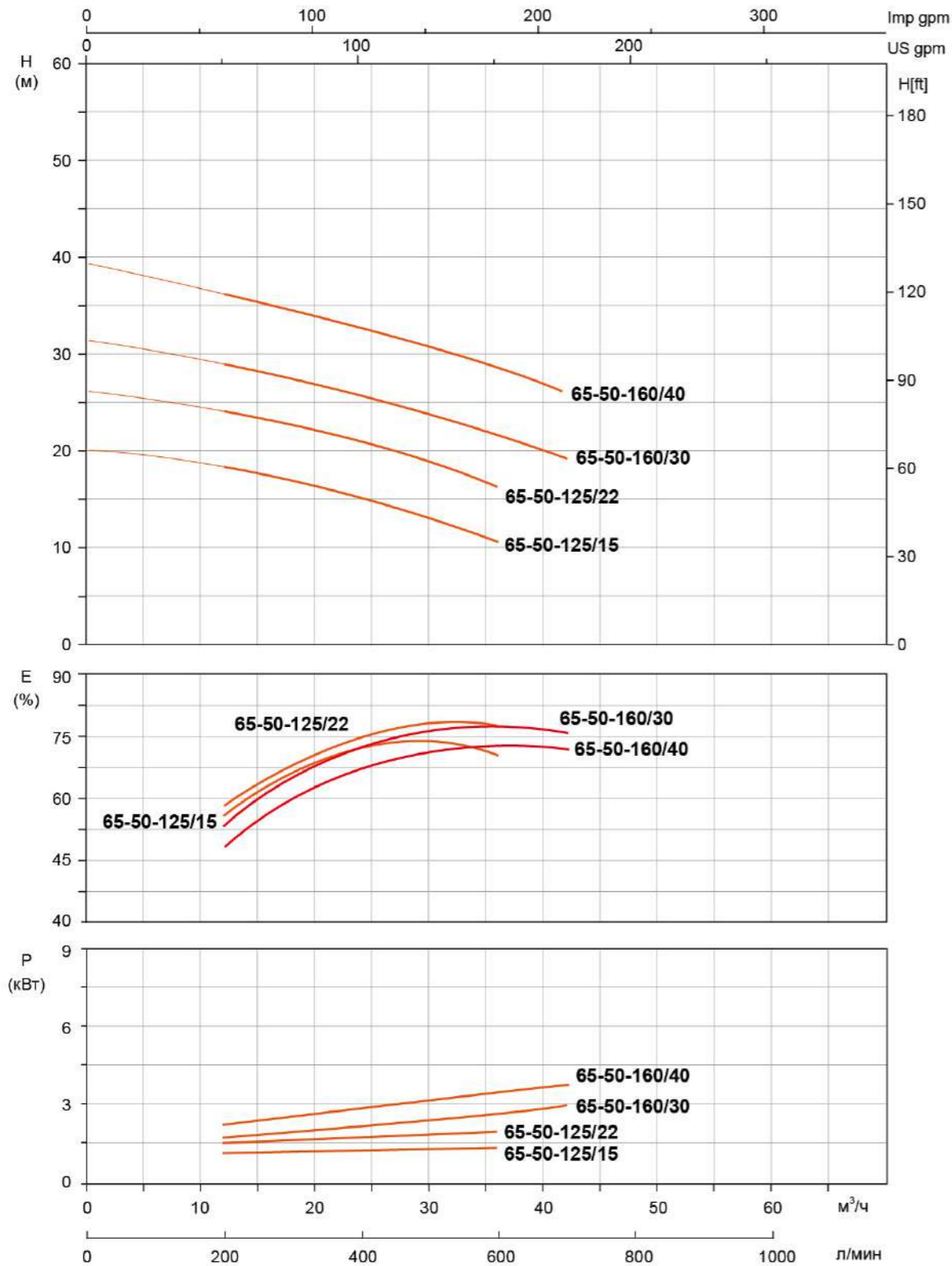
Характеристики насосов

XZS65-40	Номинальная частота вращения: 2900 об/мин
-----------------	---



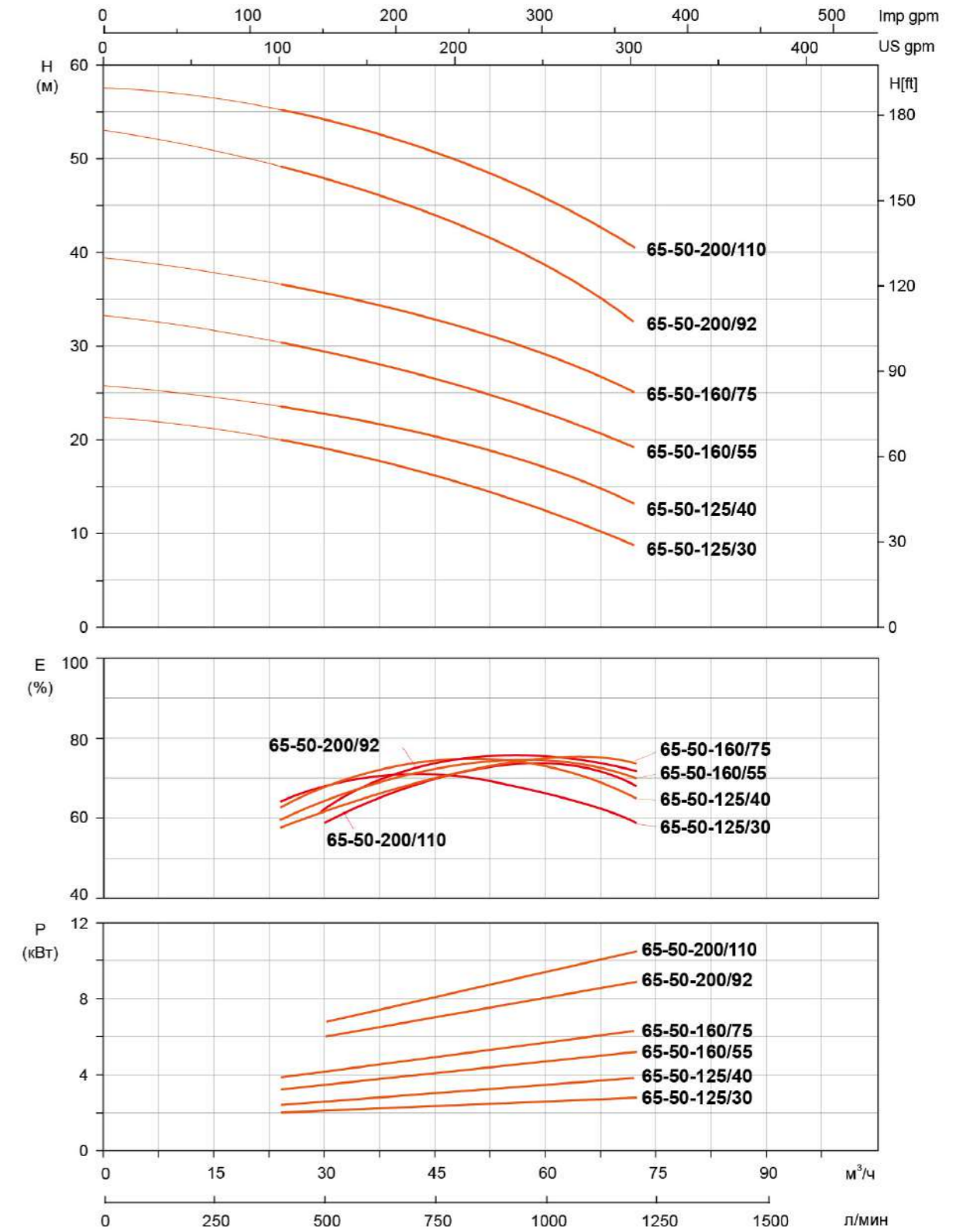
Характеристики насосов

XZS65-50	Номинальная частота вращения: 2900 об/мин
----------	---



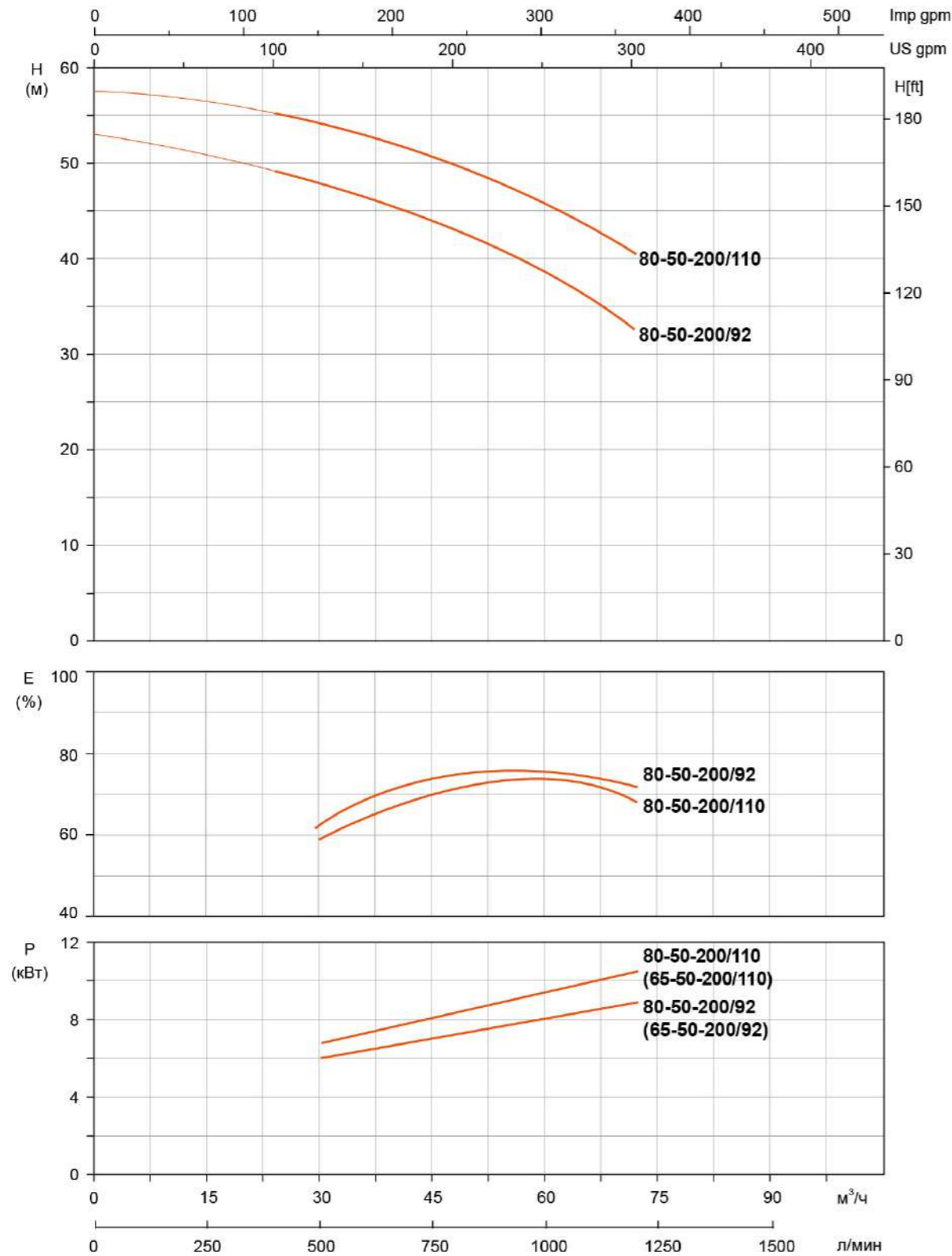
Характеристики насосов

XZS65-50	Номинальная частота вращения: 2900 об/мин
----------	---



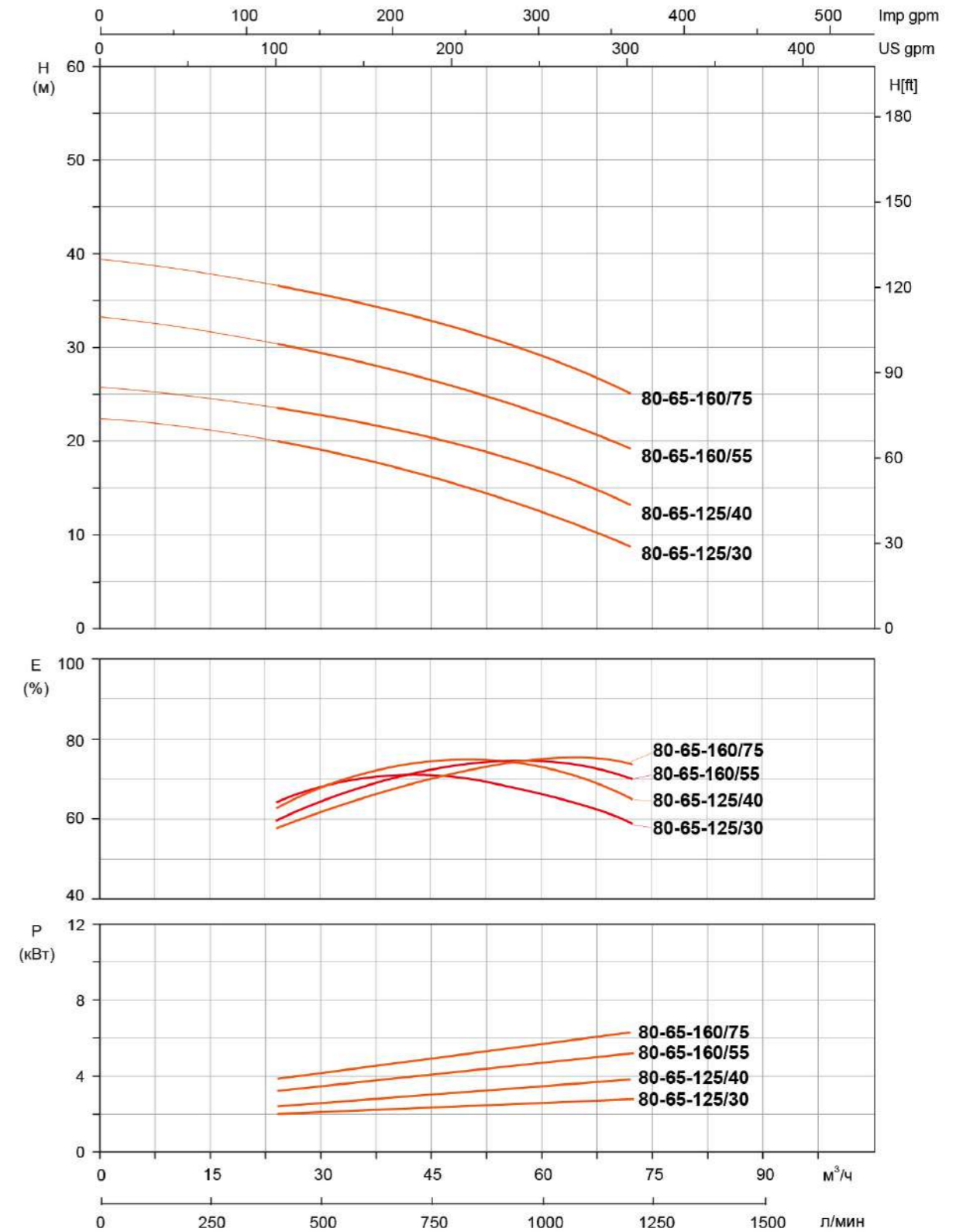
Характеристики насосов

XZS80-50	Номинальная частота вращения: 2900 об/мин
----------	---



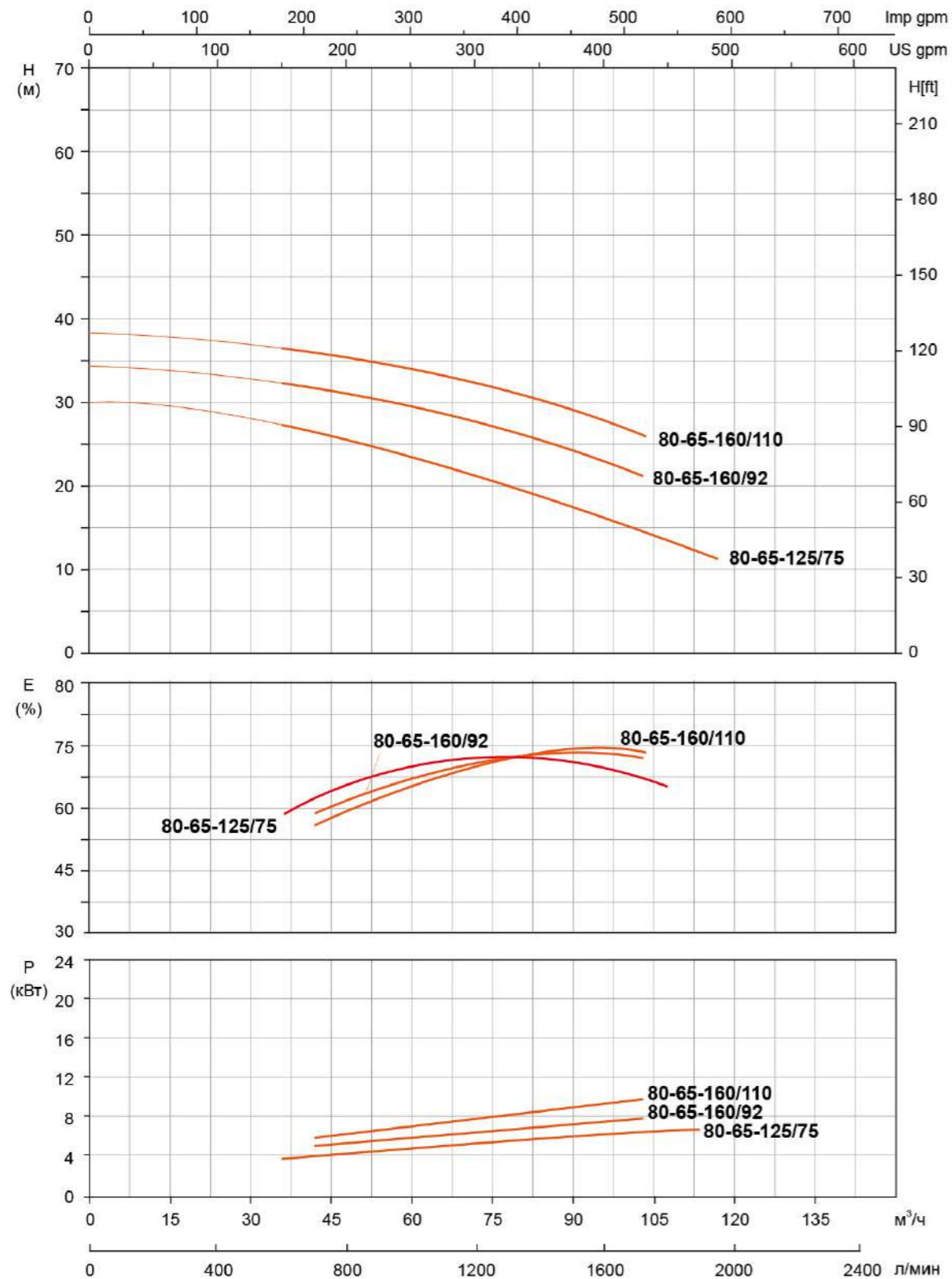
Характеристики насосов

XZS80-65	Номинальная частота вращения: 2900 об/мин
----------	---



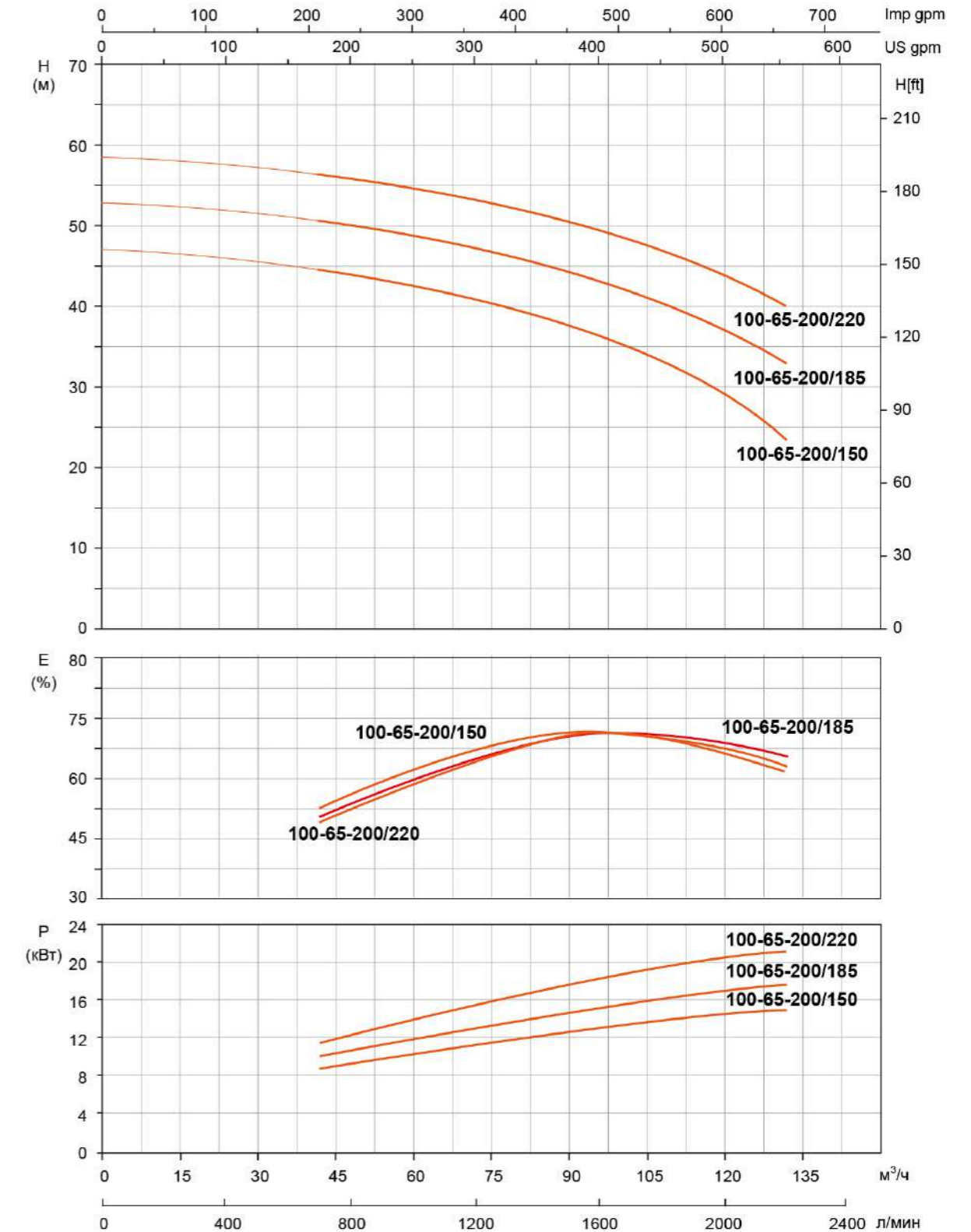
Характеристики насосов

XZS80-65	Номинальная частота вращения: 2900 об/мин
----------	---



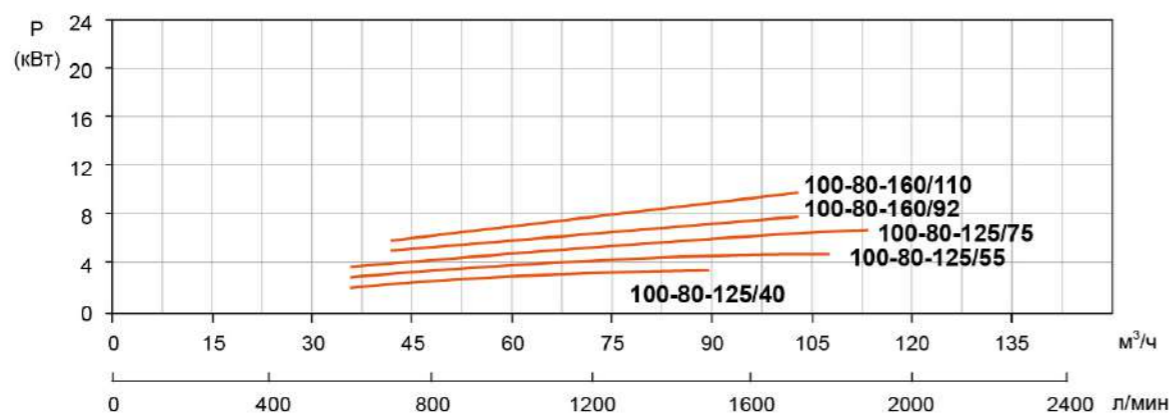
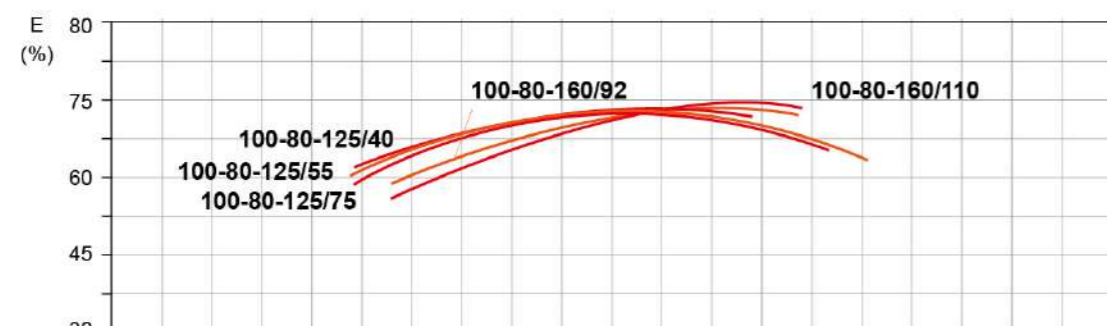
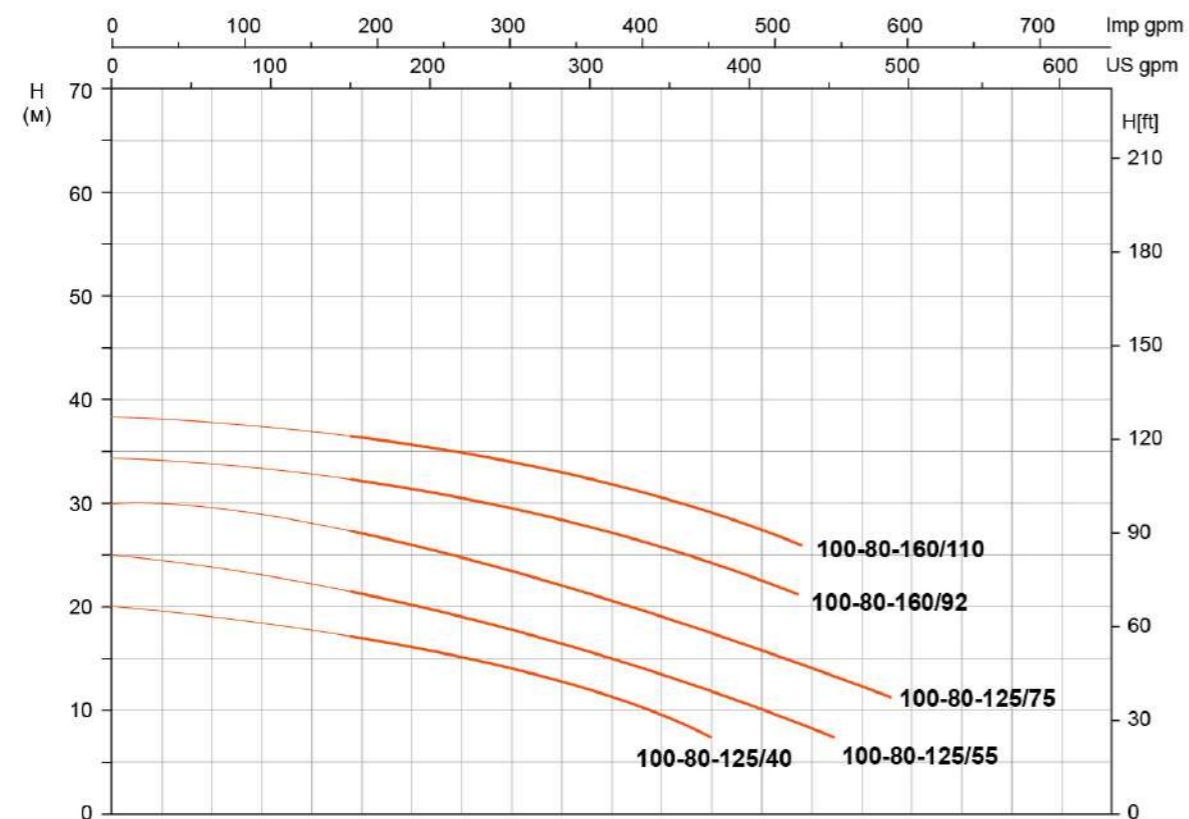
Характеристики насосов

XZS100-65	Номинальная частота вращения: 2900 об/мин
-----------	---



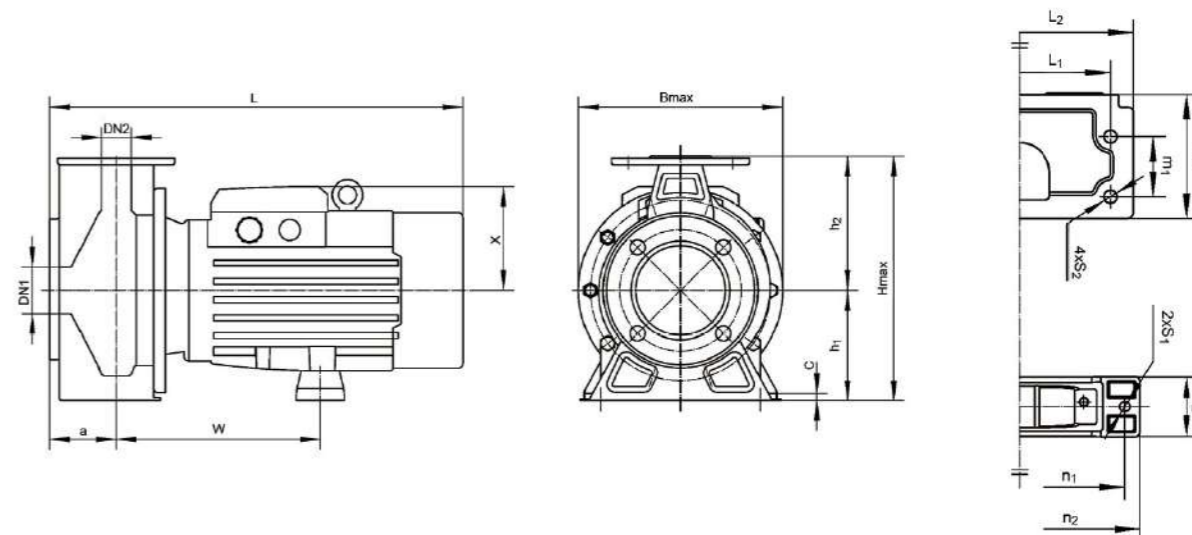
Характеристики насосов

XZS100-80	Номинальная частота вращения: 2900 об/мин
-----------	---



Монтажные размеры

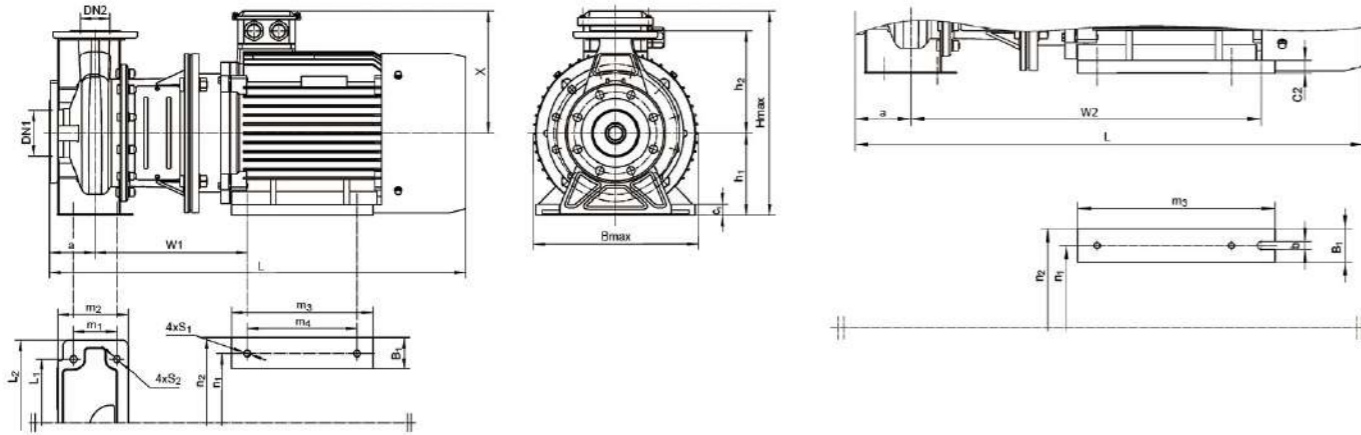
Модель ≤ 7.5кВт



Модель	DN1	DN2	a	W	L	L1	L2	m1	m2	n1	n2	h1	h2	2-S1	4-S2	B	C	X	Bmax	Hmax
XZS50-32-125/11	50	32	80	205	475	140	190	70	122	205	240	112	140	2-Ø12	4-Ø15	65	12	127	240	250
XZS50-32-160/15	50	32	80	207	477	190	240	70	122	205	240	132	160	2-Ø12	4-Ø15	65	12	127	244	292
XZS50-32-160/22	50	32	80	207	477	190	240	70	122	205	240	132	160	2-Ø12	4-Ø15	65	12	127	244	292
XZS50-32-200/30	50	32	80	244	492	190	240	70	124	225	260	160	180	2-Ø12	4-Ø15	75	15	124	295	340
XZS50-32-200/40	50	32	80	244	492	190	240	70	124	225	260	160	180	2-Ø12	4-Ø15	75	15	124	295	340
XZS65-50-125/15	65	50	80	205	475	160	210	70	121	205	240	112	140	2-Ø12	4-Ø15	65	12	127	240	252
XZS65-50-125/22	65	50	80	205	475	160	210	70	121	205	240	112	140	2-Ø12	4-Ø15	65	12	127	240	252
XZS65-50-160/30	65	50	80	244	492	190	240	70	123	225	260	132	160	2-Ø12	4-Ø15	75	15	124	260	292
XZS65-50-160/40	65	50	80	244	492	190	240	70	123	225	260	132	160	2-Ø12	4-Ø15	75	15	124	260	292
XZS65-40-200/55	65	40	40	246	563	212	265	70	146	245	280	160	180	2-Ø12	4-Ø15	70	15	142	295	340
XZS65-40-200/75	65	40	40	246	563	212	265	70	146	245	280	160	180	2-Ø12	4-Ø15	70	15	142	295	340
XZS80-65-125/30	80	65	65	254	522	190	240	70	158	225	260	132	160	2-Ø12	4-Ø15	75	15	124	260	292
XZS80-65-125/40	80	65	65	254	522	190	240	70	158	225	260	132	160	2-Ø12	4-Ø15	75	15	124	260	292
XZS80-65-160/55	80	65	65	256	573	212	265	70	150	245	280	160	180	2-Ø12	4-Ø15	70	15	142	280	340
XZS80-65-160/75	80	65	65	256	573	212	265	70	150	245	280	160	180	2-Ø12	4-Ø15	70	15	142	280	340
XZS100-80-125/40	100	80	80	256	524	212	280	95	155	225	260	160	180	2-Ø12	4-Ø15	75	15	124	280	340
XZS100-80-125/55	100	80	80	258	575	212	280	95	155	245	280	160	180	2-Ø12	4-Ø15	70	15	142	280	340
XZS100-80-125/75	100	80	80	258	575	212	280	95	155	245	280	160	180	2-Ø12	4-Ø15	70	15	142	280	340
XZS65-40-125/15	65	40	80	205	475	160	210	70	121	205	240	112	140	2-Ø12	4-Ø15	65	12	127	240	252
XZS65-40-125/22	65	40	80	205	475	160	210	70	121	205	240	112	140	2-Ø12	4-Ø15	65	12	127	240	252
XZS65-40-160/30	65	40	80	244	492	190	240	70	123	225	260	132	160	2-Ø12	4-Ø15	75	15	124	260	292
XZS65-40-160/40	65	40	80	244	492	190	240	70	123	225	260	132	160	2-Ø12	4-Ø15	75	15	124	260	292
XZS65-50-125/30	65	50	100	254	522	190	240	70	158	225	260	132	160	2-Ø12	4-Ø15	75	15	124	260	292
XZS65-50-125/40	65	50	100	254	522	190	240	70	158	225	260	132	160	2-Ø12	4-Ø15	75	15	124	260	292
XZS65-50-160/55	65	50	100	256	573	212	265	70	150	245	280	160	180	2-Ø12	4-Ø15	70	15	142	280	340
XZS65-50-160/75	65	50	100	256	573	212	265	70	150	245	280	160	180	2-Ø12	4-Ø15	70	15	142	280	340
XZS80-65-125/75	80	65	100	258	575	212	280	95	155	245	280	160	180	2-Ø12	4-Ø15	70	15	142	280	340

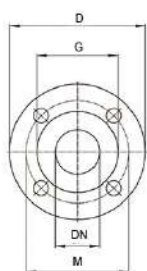
Монтажные размеры

Модель ≥ 9.2кВт



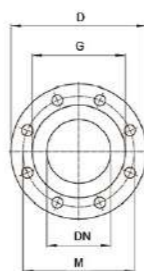
Модель	DN1	DN2	a	W1	W2	L	L1	L2	m1	m2	m3	m4	n1	n2	h1	h2	4-S1	4-S2	B1	b	C1	C2	X	Bmax	Hmax
XZS80-50-200/92	80	50	100	314	-	816	212	265	70	146	210	260	254	320	160	200	4-Ф14.5	4-Ф14	65	-	20	-	260	350	420
XZS80-50-200/110	80	50	100	314	-	816	212	265	70	146	210	260	254	320	160	200	4-Ф14.5	4-Ф14	65	-	20	-	260	350	420
XZS100-80-160/92	100	80	100	321	-	823	212	280	95	155	260	210	254	320	160	200	4-Ф14.5	4-Ф14	65	-	20	-	260	350	420
XZS100-80-160/110	100	80	100	321	-	823	212	280	95	155	260	210	254	320	160	200	4-Ф14.5	4-Ф14	65	-	20	-	260	350	420
XZS100-65-200/150	100	65	100	-	581	823	250	320	95	155	310	-	254	314	180	225	-	4-Ф14	60	14.5	-	20	260	350	440
XZS100-65-200/185	100	65	100	-	625	868	250	320	95	155	354	-	254	314	180	225	-	4-Ф14	60	14.5	-	20	260	350	440
XZS100-65-200/220	100	65	100	334	-	913	250	320	95	155	311	241	279	355	180	225	4-Ф14.5	4-Ф14	70	-	22	-	280	355	460
XZS65-50-200/92	65	50	100	314	-	816	212	265	70	146	210	260	254	320	160	200	4-Ф14.5	4-Ф15	65	-	-	-	260	350	420
XZS65-50-200/110	65	50	100	314	-	816	212	265	70	146	210	260	254	320	160	200	4-Ф14.5	4-Ф15	65	-	-	-	260	350	420
XZS80-65-160/92	80	65	100	321	-	823	212	280	95	155	260	210	254	320	160	200	4-Ф14.5	4-Ф15	65	-	-	-	260	350	420
XZS80-65-160/110	80	65	100	321	-	823	212	280	95	155	260	210	254	320	160	200	4-Ф14.5	4-Ф15	65	-	-	-	260	350	420

Размеры фланца



PN16 фланцы

DN	D	M	G	Отверстия N°	Φ	Максимум. толщина
Φ32	140	100	76	4	18	14
Φ40	150	110	84	4	18	14.5
Φ50	165	125	99	4	18	15
Φ65	185	145	118	4	18	16
Φ80	200	160	132	4	18	18



PN16 фланцы

DN	D	M	G	Отверстия N°	Φ	Максимум. толщина
Φ100	220	180	152	8	18	18

Применение

- Эта серия продуктов представляет собой вертикальные одноступенчатые трубопроводные
- Центробежные насосы стандартной конфигурации: механическое уплотнение, стандартный двигатель
- Насос имеет выдвижную конструкцию сверху. Во время планового технического обслуживания голова насоса (основание двигателя и рабочее колесо) может быть демонтирована, техническое обслуживание и капитальный ремонт без демонтажа корпуса насоса и трубопроводов с обеих сторон
- Рабочее колесо оптимизирует гидравлическую конструкцию с, Помощью технологии анализа CFD fluid simulation, и гидравлическая эффективность выше.
- Рабочее колесо имеет двухпортовую кольцевую балансирующую конструкцию, который имеет меньшую осевую силу и более длительный срок службы подшипника.
- Форма разработана итальянской профессиональной командой share, используя самую передовую концепцию модульного проектирования
- Поверхность всей машины покрыта электрофоретическим покрытием, и антикоррозийный эффект лучше

Основные характеристики

- Температура жидкости: +90°C(Стандартный), +120°C(Опционально)
- Макс. Температура окружающей среды: + 40°C
- Наибольшая высота: 1000 м
- Макс. Рабочее давление: 10 бар / 16 бар

Электродвигатель

- Полностью закрытый стандартный двигатель с воздушным охлаждением.
- Изоляция класса F, класс защиты IP55, безопасная эксплуатация и меньший уровень шума. Оснащенный различными двигателями мощностью от 0,37 кВт до 200 кВт, пользователи могут выбрать соответствующий водяной насос в соответствии с различными техническими требованиями для удовлетворения различных системных требований.

Фланец

- Все фланцы можно использовать с методами в соответствии со стандартами GB/T17241.6, EN1092-2 и ISO7005-2 с синим соединением.

Расшифровка обозначений

LPP 80 - 35 - 15 / 2



Требования к жидкости

Чистая, негустая, неагрессивная, негорючая, взрывоопасная и негазированная жидкость, не содержащая твердых частиц (размер частиц ≤ 0,2мм) и волокон, при этом жидкость не может химически реагировать на материал насоса.

Пример перекачиваемой жидкости:

- Качество воды в системе отопления должно соответствовать признанным стандартам качества воды для системы.
- Система охлаждения
- Бытовая система горячего водоснабжения
- Промышленная жидкость
- Умягченная вода

В этих случаях следует использовать более мощный двигатель.

- Значительное снижение напряжения
- Снижение гидравлических свойств
- Повышенное потребление энергии

В этих случаях следует использовать более мощный двигатель.

Если вода содержит минеральное масло или химические вещества, или если перекачивают другие жидкости, кроме воды, выберите подходящее уплотнительное кольцо.

Насосы LPP можно использовать в следующих системах

- Система отопления: отопительный цикл, котел смешанный, температурный смешанный, периодическое отопление, рекуперация тепла отходящих газов, гибридный контур, циркуляция ГВС
- Система кондиционирования воздуха: циркуляция охлажденной охлаждающей воды
- Система водоснабжения: фильтрация и транспортировка, опрессовка трубопровода
- Промышленное производство: системы промывки и очистки, питательная вода для котлов, циркуляция охлаждающей воды, системы водоподготовки, системы обеспечения оборудования
- Система пожаротушения

Минимальное давление на входе — NPSH

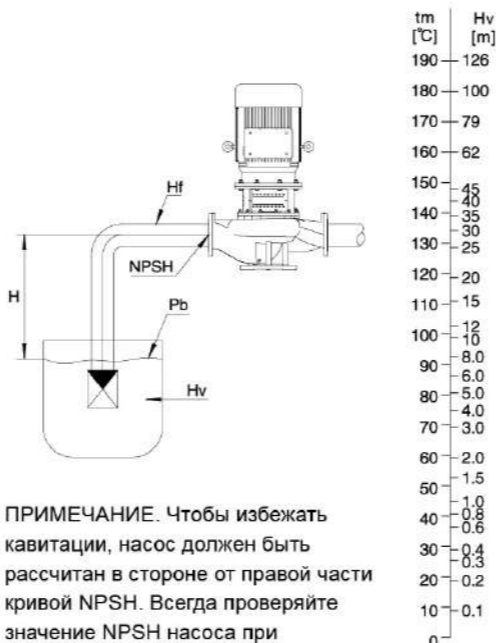
Рекомендуется рассчитывать входное давление «Н» при наличии следующих условий:

- Высокая температура жидкости
- Расход значительно выше номинального
- Откачивать воду из низкого
- Откачка воды из длинных труб
- Плохие условия импорта

Во избежание кавитации необходимо обеспечить минимальное давление на стороне всасывания насоса. Максимальная высота всасывания «Н» может быть рассчитана следующим образом:

- $H = P_b \times 10.2 - NPSH - H_f - H_v - H_s$
- P_b — атмосферное давление в барах (может быть установлено на 1 бар в закрытой системе, P_b — давление в системе)
- NPSH — чистый положительный напор насоса в м; соответствующее значение при максимальном расходе можно прочесть на графике
- H_f - потеря сопротивления всасывающей линии в м (при максимальной подаче насоса)
- H_v - давление испарения в м (можно считать с манометра давления испарения. Его значение зависит от температуры жидкости "tm")
- H_s — минимальный запас прочности 0,5 м.

Если расчетное значение «Н» положительное, насос может работать с максимальной высотой всасывания «Н». Если расчетное значение «Н» отрицательное, насосу требуется минимальное давление на входе «Н».



ПРИМЕЧАНИЕ. Чтобы избежать кавитации, насос должен быть рассчитан в стороне от правой части кривой NPSH. Всегда проверяйте значение NPSH насоса при максимально возможном расходе.

Оценка потерь трубопроводов и трубопроводной арматуры

Диаметр трубы (мм)	Расход (м³/ч)																								
	5	10	15	20	25	30	40	50	60	70	80	90	100	150	200	250	300	350	400	450	500	550	600	700	
25	65.4																								
38	6.7	26.7	60.1				40	50																	
50	1.5	6.1	13.8	24.5					60	70															
65		1.5	3.4	6.1	9.5	13.7					80	90													
75		0.72	1.6	2.9	4.5	6.5	11.5						100	150											
100			0.36	0.64	1.0	1.4	2.6	4.0	5.7	7.8					200	250									
125				0.20	0.31	0.45	0.8	1.3	1.8	2.5	3.2					300	350								
150					0.12	0.18	0.31	0.49	0.71	0.96	1.3	1.6	2.0							400	450				
175						0.08	0.14	0.22	0.32	0.44	0.57	0.72	0.89	2.0	3.6	5.6						500	550		
200							0.07	0.11	0.16	0.22	0.29	0.36	0.45	1.0	1.8	2.8	4.0	5.5	7.2					600	700
250								0.04	0.05	0.07	0.09	0.12	0.14	0.32	0.58	0.90	1.3	1.8	2.3	2.9	3.6	4.4	5.2		
300									0.03	0.04	0.05	0.06	0.13	0.23	0.36	0.51	0.70	0.91	1.2	1.4	1.7	2.1	2.8		

Краткая таблица потерь на трение прямой трубы (для оценки)
Труба 100 м. Количество метров прямой потери трубы основано на новой чугунной трубе, а старая труба удвоена

Максимальный предел расхода для определенного диаметра трубы

Диаметр трубы (мм)	Макс. Расход (м³/ч)	Макс. Скорость потока (м/с)	Диаметр трубы (мм)	Макс. Расход (м³/ч)	Макс. Скорость потока (м/с)
25	3.6	2.04	150	155	2.45
38	9	2.21	175	216	2.49
50	15	2.12	200	300	2.69
65	24	2.01	250	480	2.72
75	36	2.26	275	576	2.71
100	66	2.33	300	691	2.71
125	108	2.44	345	914	2.7

Примечание. После этого потери в линии значительно возрастают.

Длина прямой трубы каждого клапана и колена

Тип	Преобразуется в кратные диаметру трубы	Примечание
Полностью открытая задвижка	13	Удваивается, если не открыт
Стандартное колено	25	
Обратный клапан	100	
Донный клапан	100	Частичная блокировка удваивается

Примечание: Например, для трубы диаметром 100 мм нижний клапан, эквивалентный 100-кратному диаметру, равен $100 \times 100 = 10000 \text{ мм} = 10 \text{ м}$ прямой длины трубы при расходе 8 л/с, см. таблицу выше. Если прямая труба теряет 1,3 м на 100 м, потеря 10 м составляет 0,13 м, то есть, когда расход нижнего клапана 100 м составляет 8 л/с, потеря подъемной силы составляет 0,13 м.

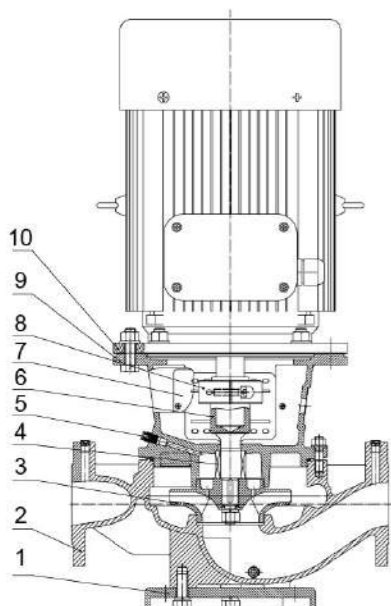
Структурные особенности

Поверхность всей машины покрыта электрофоретическим покрытием, и антикоррозийный эффект лучше

- Для удобства монтажа клеммная коробка имеет два выхода под проводку
- Защитные пластины из нержавеющей стали установлены с обеих сторон основания двигателя для защиты оси насоса, что делает работу более безопасной;
- Оснащен быстродействующим выпускным устройством для предотвращения работы уплотнения машины всухую без протекания воды;
- Входной и выходной фланцы корпуса насоса снабжены отверстиями для измерения давления для облегчения обнаружения и контроля входного и выходного давления;
- Рабочее колесо имеет двухпортовую кольцевую балансировочную конструкцию, которая имеет меньшую осевую силу и более длительный срок службы подшипника;
- Оптимизация гидравлической конструкции с помощью технологии анализа моделирования жидкости CFD, для высокоэффективной и энергосберегающей работы
- Оснащен высокоэффективным двигателем, изоляцией класса F, классом защиты IP55. работает более безопасно, меньше шума. (Стандартная энергоэффективность 2, пользователь может выбрать энергоэффективность 3)
- Подъемные проушины распределены по обеим сторонам двигателя, что удобно при подъеме и транспортировке;
- Усиленная конструкция основания двигателя обеспечивает лучший отвод тепла, поэтому насос может выдерживать более высокую температуру воды.
- Оба конца снабжены отверстиями для домкрата, с помощью которых можно удобно и быстро разобрать корпус насоса и двигатель.
- Верхняя выдвигаемая конструкция всей машины может быть отремонтирована без демонтажа трубопровода
- Запатентованная специальная конструкция вала насоса, более стабильная работа и быстрая разборка; Вал насоса из антикоррозийной нержавеющей стали;
- Используется удлиненное механическое уплотнение, работа более стабильна, а эффект уплотнения лучше;
- Низкая конструкция корпуса насоса на входе и выходе, удобная для установки на трубопроводе
- Съемная конструкция нижней пластины, вся машина выдерживает лучшую нагрузку и имеет более широкое применение при установке

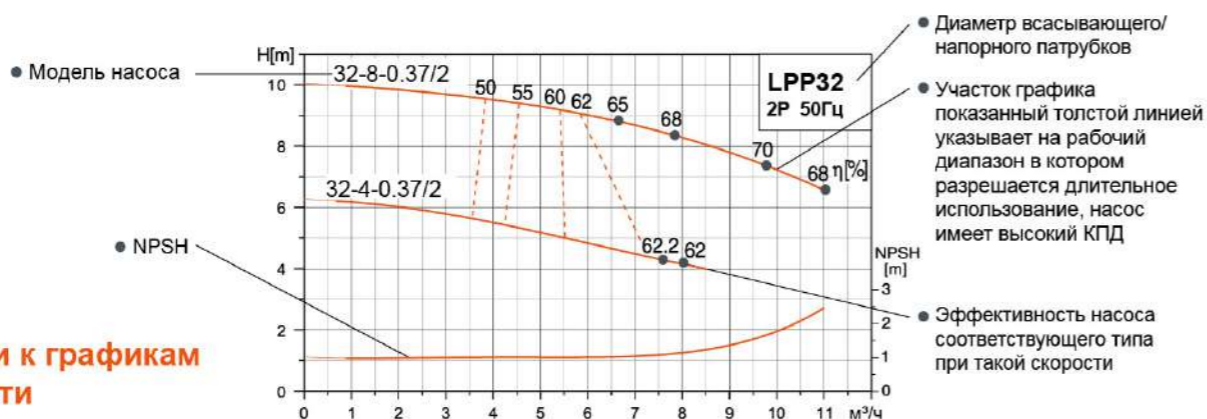


Используемые материалы



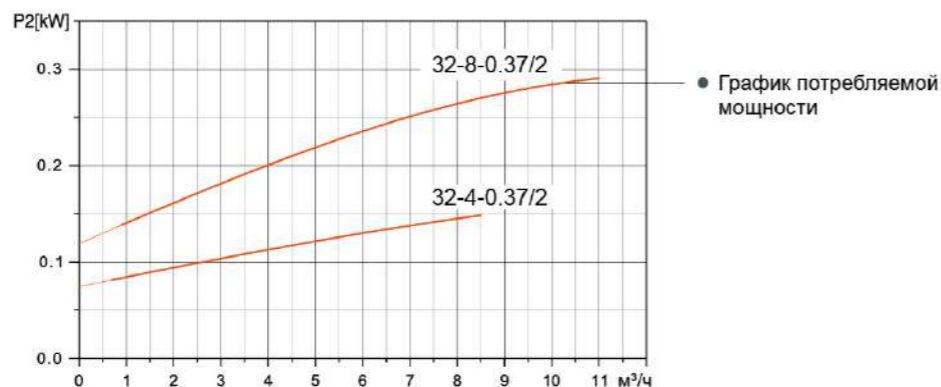
№.	Части	Материал
1	Опорная пластина	HT200
2	Корпус насоса	HT200/QT400
3	Рабочее колесо	HT200/AISI304
4	Механическое уплотнение	
5	Дренажный клапан	Л.с. b59-1
6	Вал насоса	AISI304+45
7	Защитная пластина	AISI304
8	Стопорное кольцо	Сталь марки 45
9	Опора электродвигателя	HT200/QT400
10	Мотор	

Как пользоваться графиками



Рекомендации к графикам эффективности

- Допуски на изгиб соответствуют ISO9906:2012, класс 3B.
- Все кривые основаны на 3x380 В, измерениях двигателя при постоянной скорости 2900 об/мин, 2950 об/мин или 1480 об/мин.
- Среда, используемая для испытаний, – чистая вода температурой 20°C, без твердых примесей и воздуха.
- Использование насоса относится к диапазону производительности жирной кривой для предотвращения перегрева, вызванного слишком малым расходом, и перегрузки двигателя, вызванной слишком большим расходом.
- Если плотность или вязкость перекачиваемой жидкости выше, чем у воды, необходимо использовать двигатели с более высокими характеристиками.



Технические параметры

Модель	Мощность P2 (кВт)	Номинальная частота вращения (об/мин)	Номинальный поток (м³/час)	Номинальный напор (м)	Максимальная мощность (кВт)	Максимальная напор (м)	NPSHc (м)
LPP32-8-0.37/2*	0.37	2900	8.5	8	11	10	2
LPP32-4-0.37/2*	0.37	2900	7.5	4	8.5	6	2
LPP32-31-3/2	3	2900	20	31	24	37	2
LPP32-26-2.2/2	2.2	2900	18	26	21	32	2
LPP32-21-1.5/2	1.5	2900	14	21	18.5	26	2
LPP32-16-1.1/2	1.1	2900	12	16	16	20	2
LPP32-50-5.5/2	5.5	2900	12.5	50	20	53.5	2.5
LPP32-40-4/2	4	2900	12.5	40	20	46	2.5
LPP40-20.5-1.5/2	1.5	2900	12	20.5	20	25	2
LPP40-17.5-1.1/2	1.1	2900	12	17.5	18	21	2
LPP40-13-0.75/2	0.75	2900	10	13	15.5	16.5	2
LPP40-31-4/2	4	2900	26	31	38	35	2
LPP40-24.5-3/2	3	2900	24	24.5	36	28	2
LPP40-20.5-2.2/2	2.2	2900	23	20.5	35	25	2
LPP50-24-3/2	3	2900	30	24	36	29	2
LPP50-21-2.2/2	2.2	2900	24	21	35	25	2
LPP50-16-1.5/2	1.5	2900	22	16	32	19	2
LPP50-12-1.1/2	1.1	2900	20	12	26	15	2
LPP50-34-5.5/2	5.5	2900	35	34	50	42	2
LPP50-28-4/2	4	2900	30	28	43	33	2
※LPP50-50-5.5/2	5.5	2900	12.5	50	26	54	5
※LPP50-40-4/2	4	2900	12.5	40	26	42	5
※LPP50-35-3/2	3	2900	12.5	35	20	40	5
LPP50-80-11/2	11	2950	12.5	80	26	81.5	2.5
LPP50-70-7.5/2	7.5	2950	12.5	70	20	73	2.5
LPP50-60-7.5/2	7.5	2950	12.5	60	20	63	2.5
LPP50-81-22/2	22	2950	50	81	59	88	4.8
LPP50-70-18.5/2	18.5	2950	50	70	59	78	4.8
LPP50-60-15/2	15	2950	50	60	59	67	4.8
※LPP65-35-7.5/2	7.5	2900	55	35	70	39	2.5
※LPP65-28-5.5/2	5.5	2900	50	28	70	30	2.5
※LPP65-21-4/2	4	2900	45	21	60	24	2.5
※LPP65-17-3/2	3	2900	40	17	56	20	2.5
※LPP65-14-2.2/2	2.2	2900	35	14	50	17	2
※LPP65-56-18.5/2	18.5	2950	70	56	86	61	3
※LPP65-49-15/2	15	2950	65	49	80	53	3
※LPP65-40-11/2	11	2950	56	40	80	43	2.5
※LPP65-51-7.5/2	7.5	2950	25	51	40	54	2.5
※LPP65-40-5.5/2	5.5	2950	25	40	40	44	2.5

LPP32-8-0.37/2 & LPP32-4-0.37/2 не могут быть оснащены базовой пластиной

Технические параметры

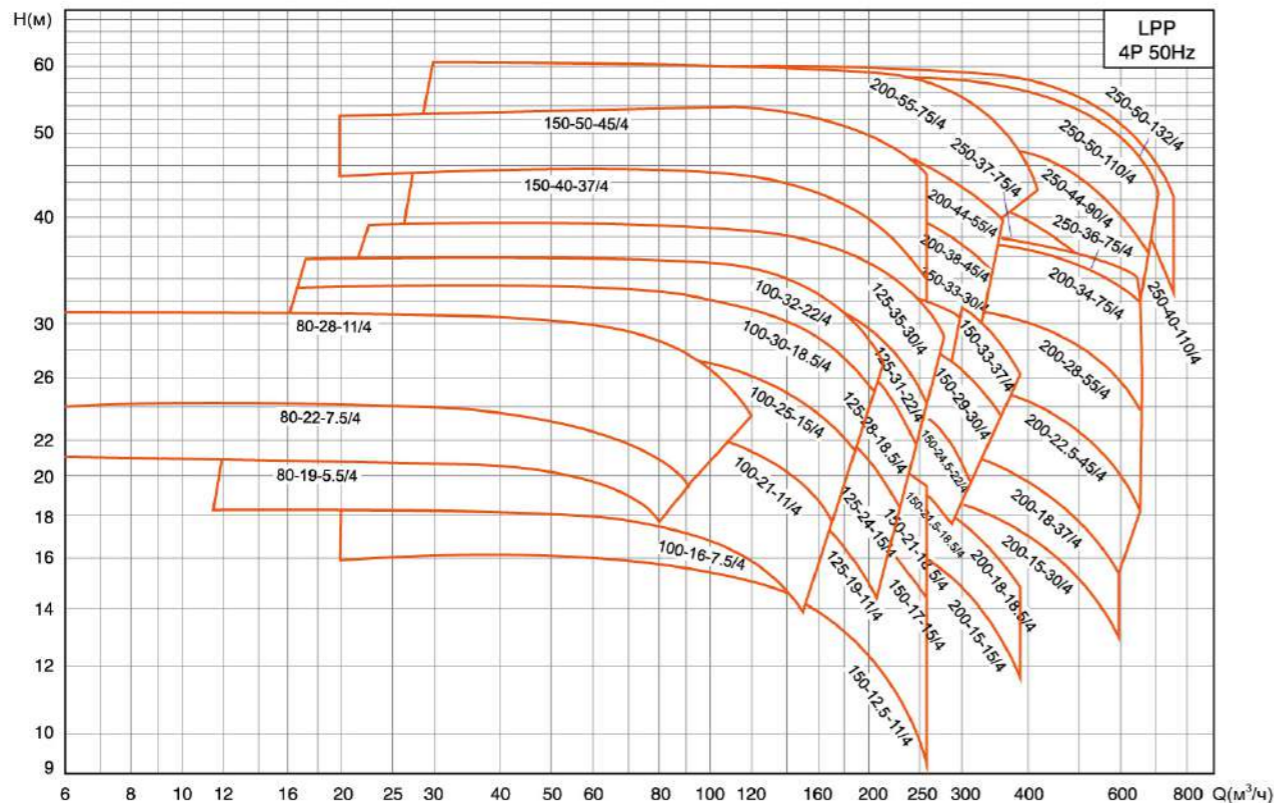
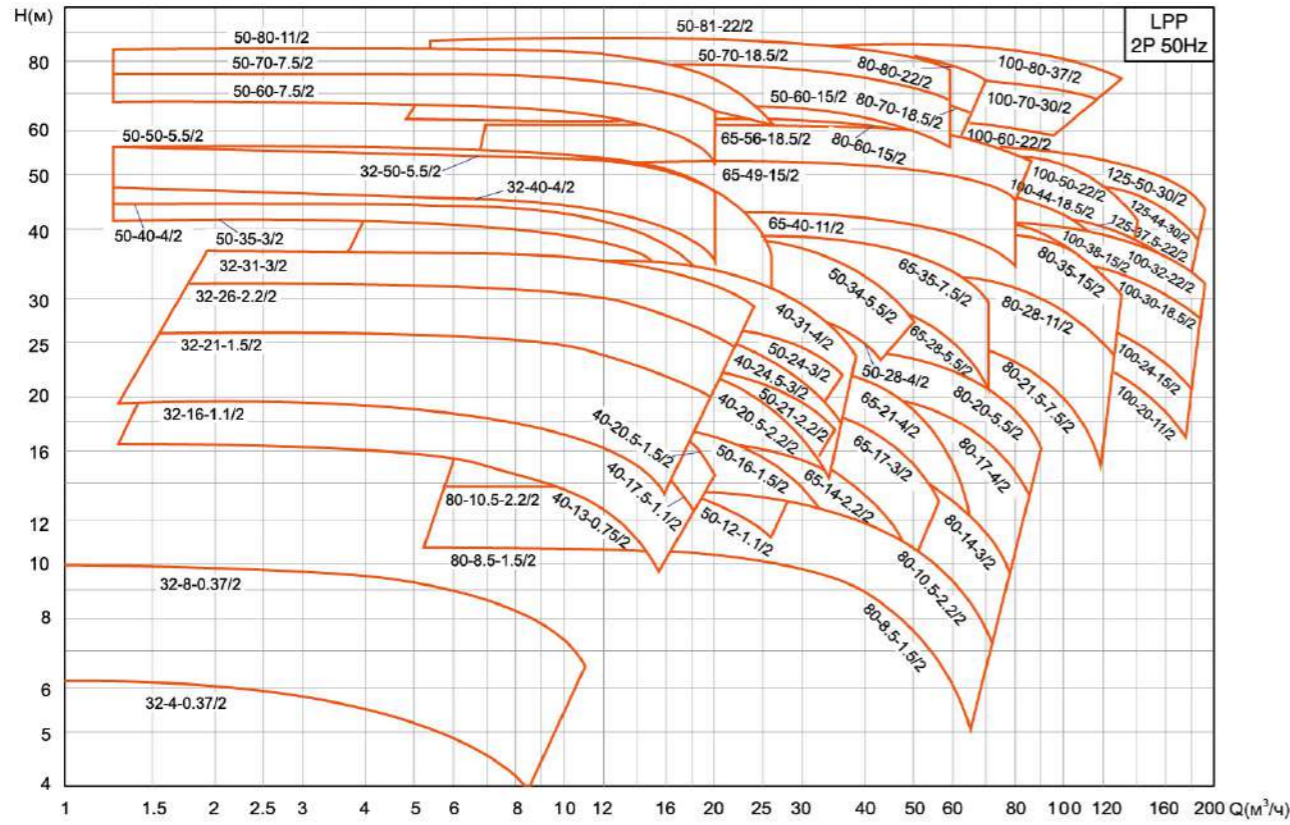
Модель	Мощность P2 (кВт)	Номинальная частота вращения (об/мин)	Номинальный поток (м³/час)	Номинальный напор (м)	Максимальная мощность (кВт)	Максимальный поток (м³/час)	Максимальный напор (м)	NPSHc (м)
※LPP80-20-5.5/2	5.5	2900	70	20	90	25	3.5	
※LPP80-17-4/2	4	2900	64	17	79	21	3.2	
※LPP80-14-3/2	3	2900	55	14	75	17	3	
※LPP80-10.5-2.2/2	2.2	2900	52	10.5	70	14	3	
※LPP80-8.5-1.5/2	1.5	2900	45	8.5	65	10.5	3	
※LPP80-35-15/2	15	2950	110	35	130	42	4.5	
※LPP80-28-11/2	11	2950	100	28	125	35	4.5	
※LPP80-21.5-7.5/2	7.5	2950	90	21.5	119	28	4	
※LPP80-80-22/2	22	2950	50	80	70	86	2.8	
※LPP80-70-18.5/2	18.5	2950	45	70	65	75	2.8	
※LPP80-60-15/2	15	2950	40	60	60	63	2.8	
※LPP100-32-22/2	22	2950	170	32	190	43	6.5	
※LPP100-30-18.5/2	18.5	2950	160	30	179	38	6.5	
※LPP100-24-15/2	15	2950	150	24	180	31	6.5	
※LPP100-20-11/2	11	2950	135	20	175	28	6.5	
※LPP100-50-22/2	22	2950	100	50	140	56	3.5	
※LPP100-44-18.5/2	18.5	2950	90	44	140	47	3.5	
※LPP100-38-15/2	15	2950	85	38	130	43	3.5	
※LPP100-80-37/2	37	2950	100	80	130	86	3.5	
※LPP100-70-30/2	30	2950	90	70	120	76	3.5	
※LPP100-60-22/2	22	2950	80	60	96	64	3.5	
LPP100-35-15/2	15	2950	110	35	130	42	4	
LPP100-28-11/2	11	2950	100	28	125	35	4	
LPP100-21.5-7.5/2	7.5	2950	90	21.5	120	28	4	
※LPP125-50-30/2	30	2950	160	50	190	58	5.5	
※LPP125-44-30/2	30	2950	150	44	190	52	5.5	
※LPP125-37.5-22/2	22	2950	135	37.5	180	45	5.5	
※LPP80-28-11/4	11	1480	90	28	120	31	2	
※LPP80-22-7.5/4	7.5	1480	80	22	100	24	2	
※LPP80-19-5.5/4	5.5	1480	68	19	80	21.5	2	
※LPP100-32-22/4	22	1480	170	32	213	36	2	
※LPP100-30-18.5/4	18.5	1480	160	30	208	33	2	
※LPP100-25-15/4	15	1480	155	25	186	28	2	
※LPP100-21-11/4	11	1480	130	21	170	23	2	
※LPP100-16-7.5/4	7.5	1480	115	16	150	19	2	
※LPP125-35-30/4	30	1480	200	35	279	40	2.5	
※LPP125-31-22/4	22	1480	170	31	260	34	2	
※LPP125-28-18.5/4	18.5	1480	155	28	249	30	2	
※LPP125-24-15/4	15	1480	140	24	230	27	2	
※LPP125-19-11/4	11	1480	125	19	209	22	2	
LPP125-8-4/4	4	1480	100	8	140	10	2.4	
LPP125-12.5-5.5/4	5.5	1480	100	12.5	140	15	2	
LPP125-10-7.5/4	7.5	1480	172	10	210	15.5	3	

Технические параметры

Модель	Мощность P2 (кВт)	Номинальная частота вращения (об/мин)	Номинальный поток (м³/час)	Номинальный напор (м)	Максимальная мощность (кВт)	Максимальный поток (м³/час)	Максимальный напор (м)	NPSHc (м)
※LPP150-33-37/4	37	1480	300	33	390	37	3.5	
※LPP150-29-30/4	30	1480	280	29	360	32	3.5	
※LPP150-33-30/4	30	1480	200	33	300	36	3.5	
※LPP150-25-30/4	30	1480	300	25	360	31	4.1	
※LPP150-25-22/4	22	1480	200	25	260	28	3.5	
※LPP150-24.5-22/4	22	1480	250	24.5	324	28	3	
※LPP150-21.5-18.5/4	18.5	1480	230	21.5	290	23	3	
※LPP150-50-45/4	45	1480	200	50	260	52	2	
※LPP150-40-37/4	37	1480	200	40	260	44	2	
※LPP150-21-18.5/4	18.5	1480	200	21	260	24	3	
※LPP150-17-15/4	15	1480	200	17	260	20	3	
※LPP150-12.5-11/4	11	1480	200	12.5	260	16	3	
※LPP200-36-75/4	75	1480	500	36	650	40	4.8	
※LPP200-34-75/4	75	1480	600	34	659	41	5.5	
※LPP200-28-55/4	55	1480	560	28	656	32	5.5	
※LPP200-22.5-45/4	45	1480	521	22.5	662	27	5.25	
※LPP200-18-37/4	37	1480	500	18	600	23	5.4	
※LPP200-15-30/4	30	1480	500	15	600	20	5.4	
※LPP200-55-75/4	75	1480	300	55	420	61	5.5	
※LPP200-44-55/4	55	1480	280	44	360	50	5.5	
※LPP200-38-45/4	45	1480	262	38	340	45	5.5	
※LPP200-32-37/4	37	1480	245	32	320	38	5.5	
※LPP200-18-18.5/4	18.5	1480	300	18	390	20	3.5	
※LPP200-15-15/4	15	1480	300	15	390	18	3.5	
※LPP200-10-11/4	11	1480	280	10	350	14.5	3.3	
※LPP200-32-55/4	55	1480	400	32	480	27.7	4.6	
※LPP200-12.5-22/4	22	1480	400	12.5	480	8	4.6	
※LPP200-23-37/4	37	1480	400	23	480	18.2	4.6	
LPP200-12.5-18.5/4	18.5	1480	400	12.5	500	20	3.9	
LPP200-10-15/4	15	1480	358	10	450	16	3.8	
※LPP250-50-132/4	132	1480	630	50	760	60	5.8	
※LPP250-40-110/4	110	1480	630	40	760	53	5.8	
※LPP250-50-110/4	110	1480	550	50	715	58	4.7	
※LPP250-44-90/4	90	1480	500	44	650	50	4.7	
※LPP250-37-75/4	75	1480	460	37	645	44	4.7	
LPP300-55-200/4	200	1480	900	55	1200	58.2	5	
LPP300-44-160/4	160	1480	900	44	1200	49.5	5	
LPP300-35-132/4	132	1480	900	35	1200	38.1	5	
LPP300-30-110/4	110	1480	900	30	1200	34	5	
LPP300-25-90/4	90	1480	900	25	1200	30.4	5	
LPP300-20-75/4	75	1480	900	20	1200	26	5	
LPP300-15-55/4	55	1480	900	15	1200	22.3	5	

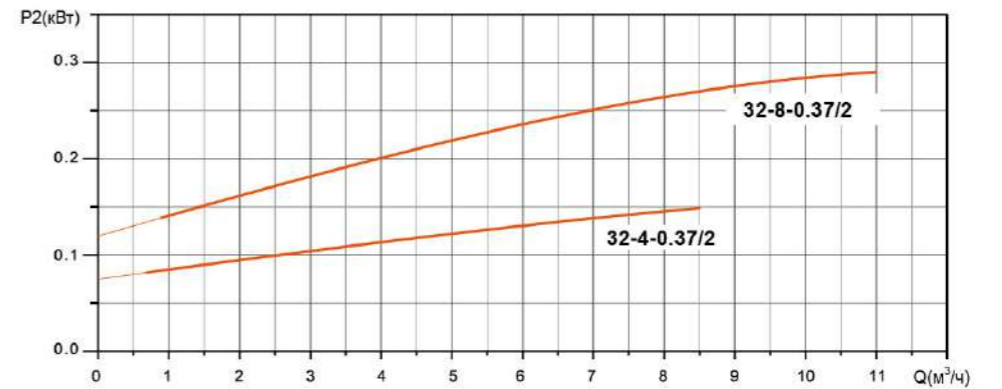
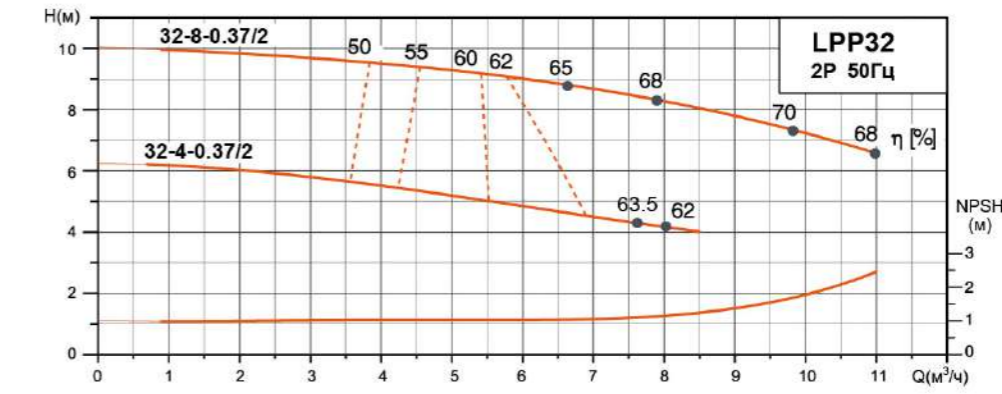
Примечание: знак "※" означает, что крыльчатка AISI304 необязательна.

Характеристики насосов

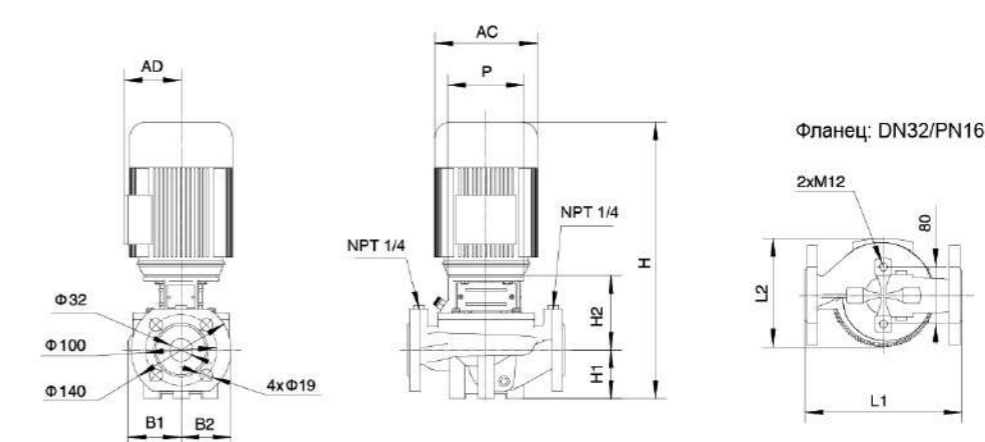


Характеристики насосов

LPP32	Номинальная частота вращения: 2900 об/мин	Максимальное давление: 16 Бар
-------	---	-------------------------------



Размерный чертёж

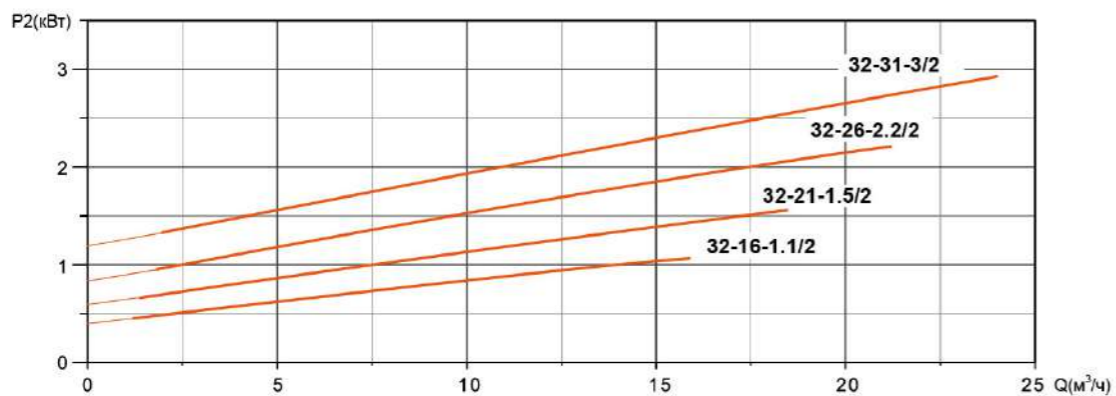
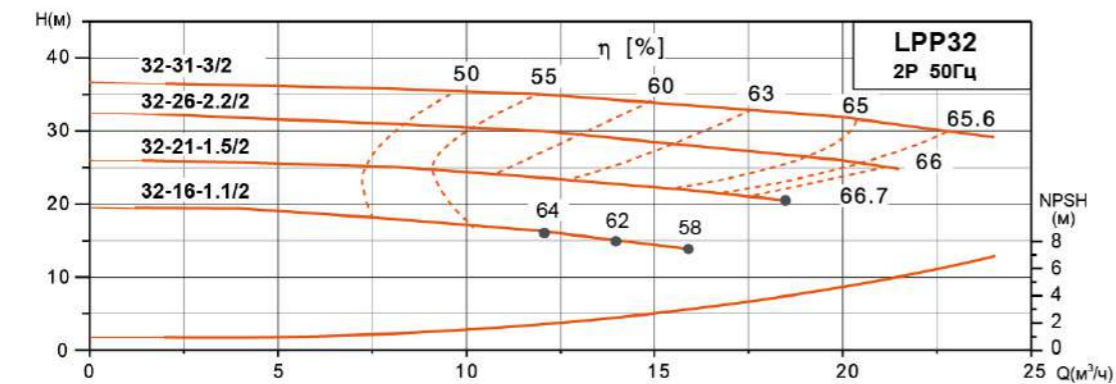


Модель	L1 (мм)	L2 (мм)	H (мм)	H1 (мм)	H2 (мм)	B1 (мм)	B2 (мм)	P (мм)	AD (мм)	AC (мм)
LPP32-8-0.37/2	220	175	386	68	104.5	75	70	Φ105	105	130
LPP32-4-0.37/2										

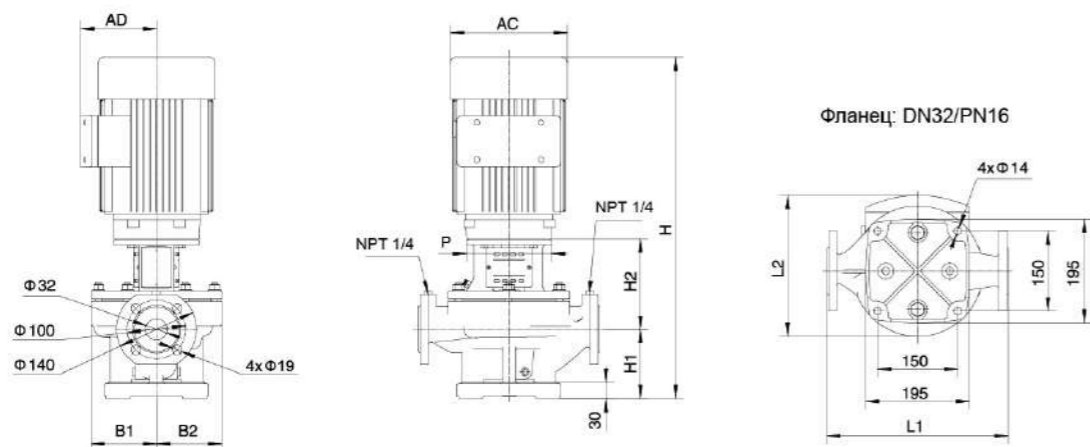
LPP32-8-0.37/2 & LPP32-4-0.37/2 не могут быть оснащены базовой пластиной

Характеристики насосов

LPP32	Номинальная частота вращения: 2900 об/мин	Максимальное давление: 16 Бар
-------	---	-------------------------------



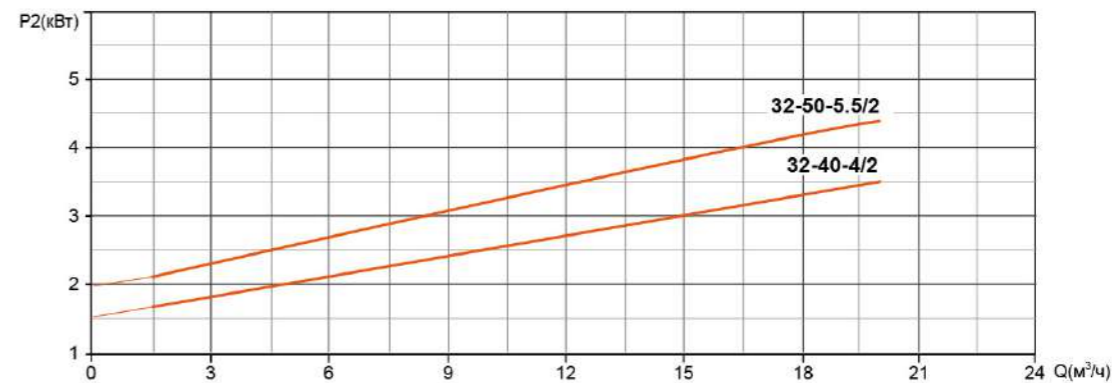
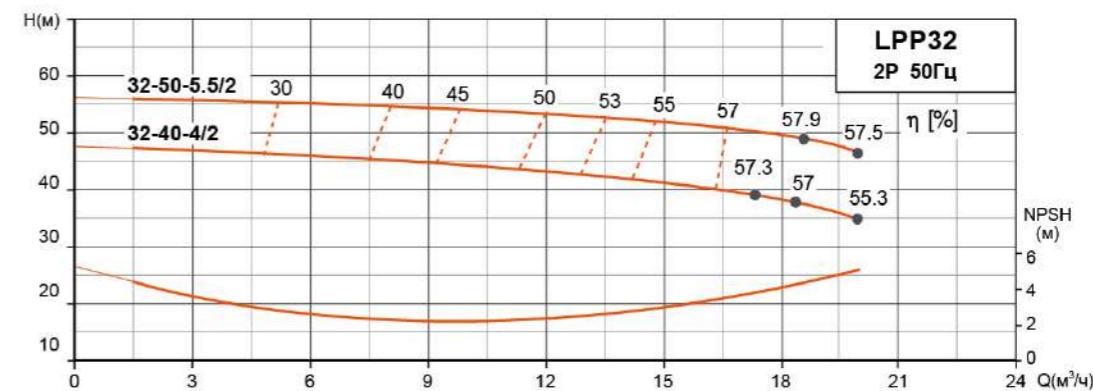
Размерный чертёж



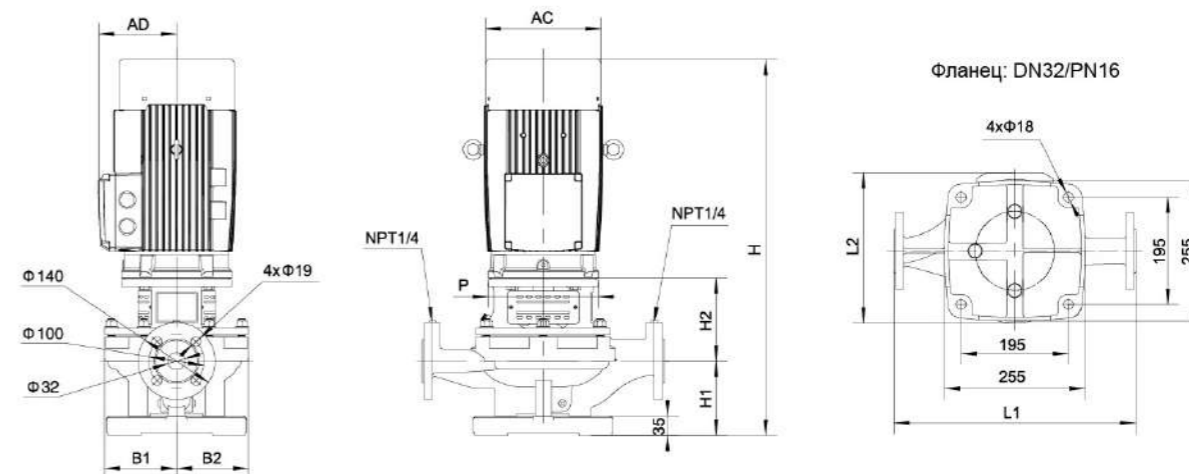
Модель	L1 (мм)	L2 (мм)	H (мм)	H1 (мм)	H2 (мм)	B1 (мм)	B2 (мм)	P (мм)	AD (мм)	AC (мм)
LPP32-31-3/2	340	246	644	130	171	123	123	Φ160	120	186
LPP32-26-2.2/2	340	250.5	621	130	171	123	123	Φ140	128	164
LPP32-21-1.5/2	340	250.5	621	130	171	123	123	Φ140	128	164
LPP32-16-1.1/2	340	247.5	572	130	171	123	123	Φ120	125	150

Характеристики насосов

LPP32	Номинальная частота вращения: 2900 об/мин	Максимальное давление: 16 Бар
-------	---	-------------------------------



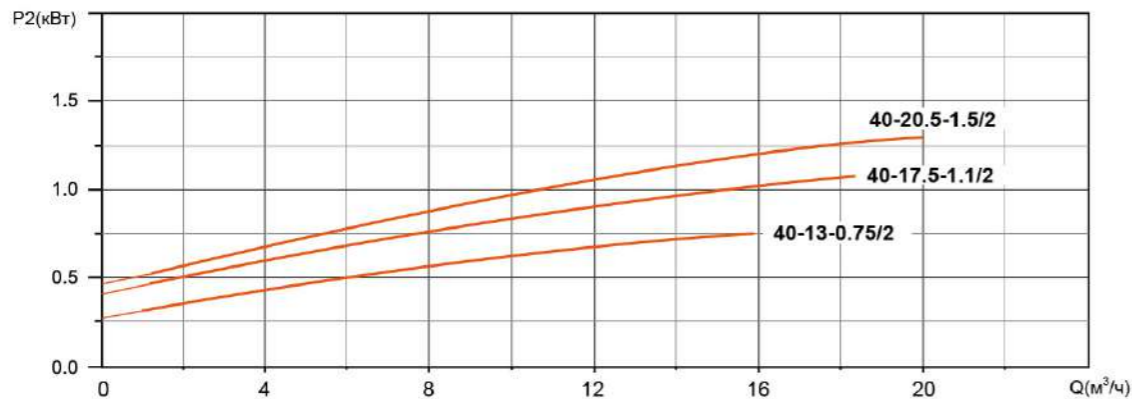
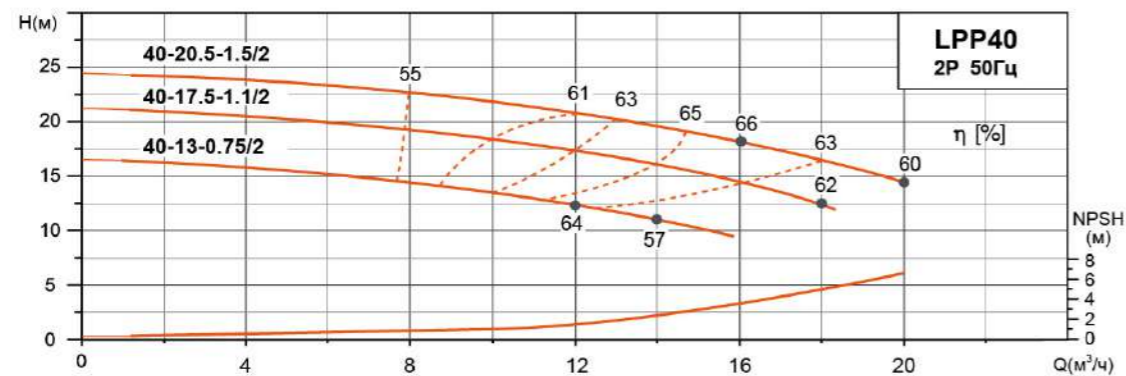
Размерный чертёж



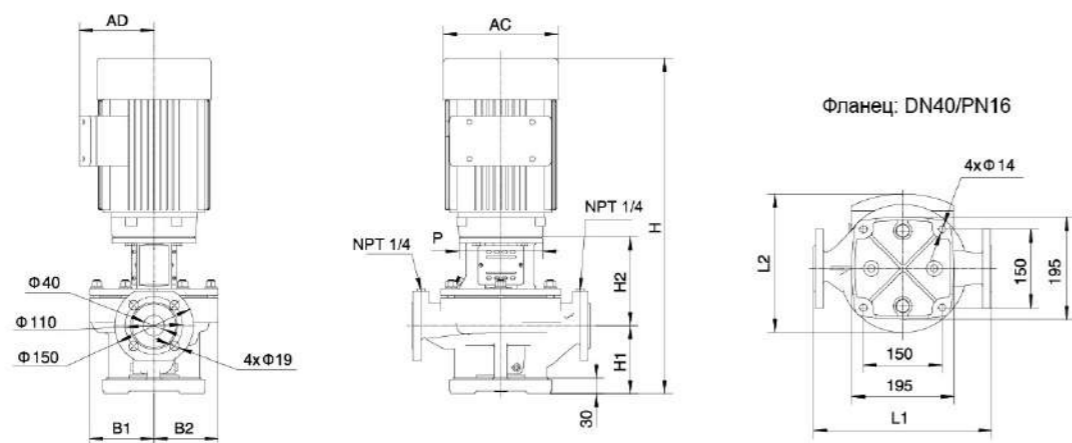
Модель	L1 (мм)	L2 (мм)	H (мм)	H1 (мм)	H2 (мм)	B1 (мм)	B2 (мм)	P (мм)	AD (мм)	AC (мм)
LPP32-50-5.5/2	440	273.5	785	135	151	131	131	Φ200	175	254
LPP32-40-4/2	440	262	699	135	166	131	131	Φ160	143	210

Характеристики насосов

LPP40	Номинальная частота вращения: 2900 об/мин	Максимальное давление: 16 Бар
-------	---	-------------------------------



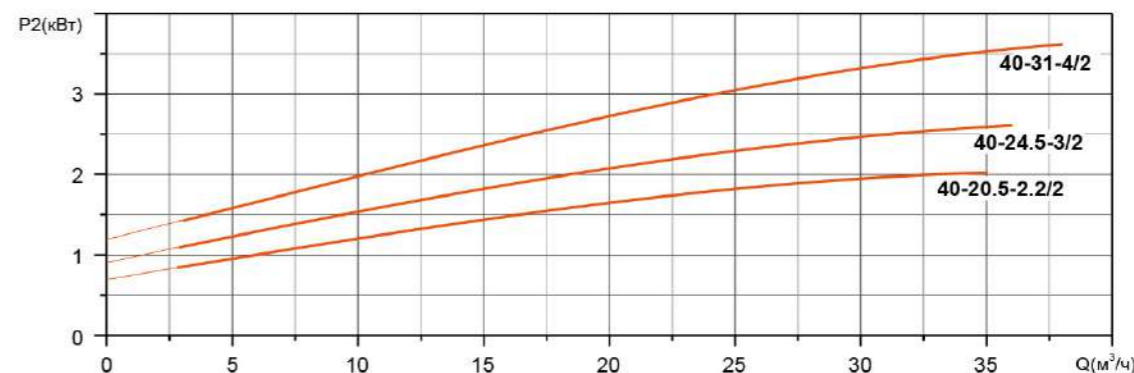
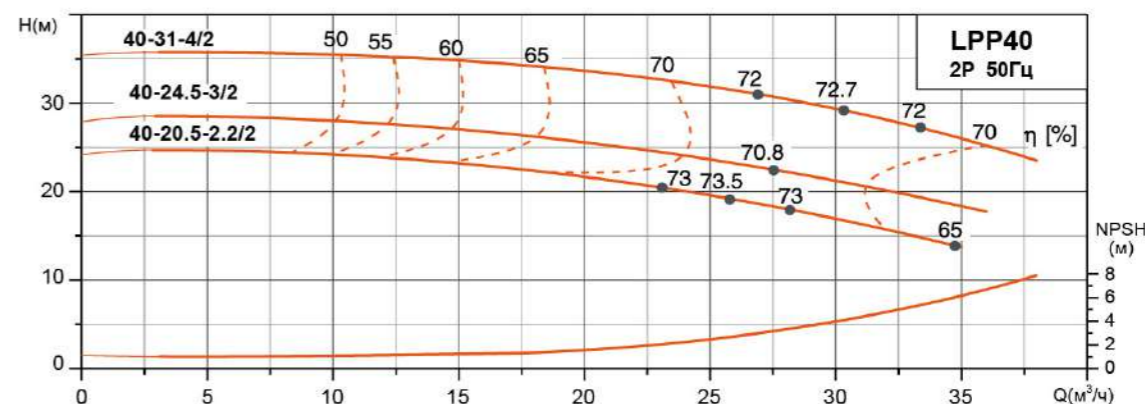
Размерный чертеж



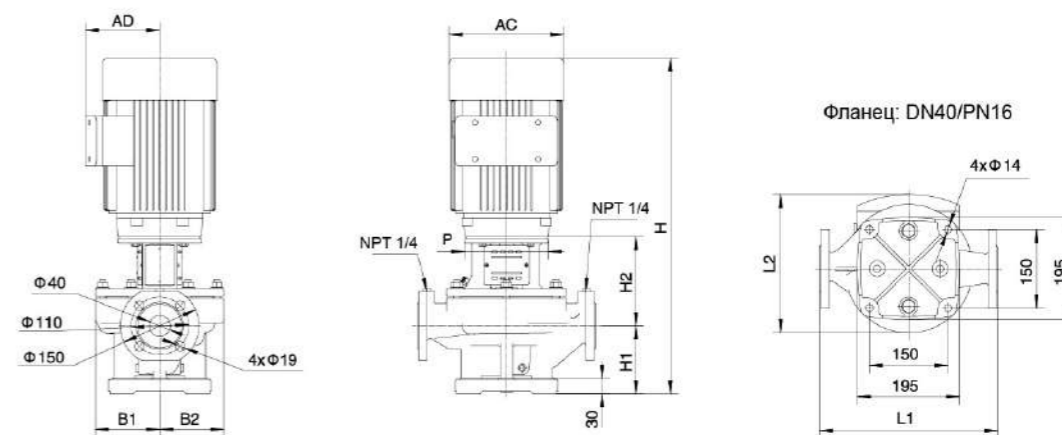
Модель	L1 (мм)	L2 (мм)	H (мм)	H1 (мм)	H2 (мм)	B1 (мм)	B2 (мм)	P (мм)	AD (мм)	AC (мм)
LPP40-20.5-1.5/2	340	250.5	611	130	161	123	123	Φ140	128	164
LPP40-17.5-1.1/2	340	247.5	562	130	161	123	123	Φ120	125	150
LPP40-13-0.75/2	340	247.5	562	130	161	123	123	Φ120	125	150

Характеристики насосов

LPP40	Номинальная частота вращения: 2900 об/мин	Максимальное давление: 16 Бар
-------	---	-------------------------------



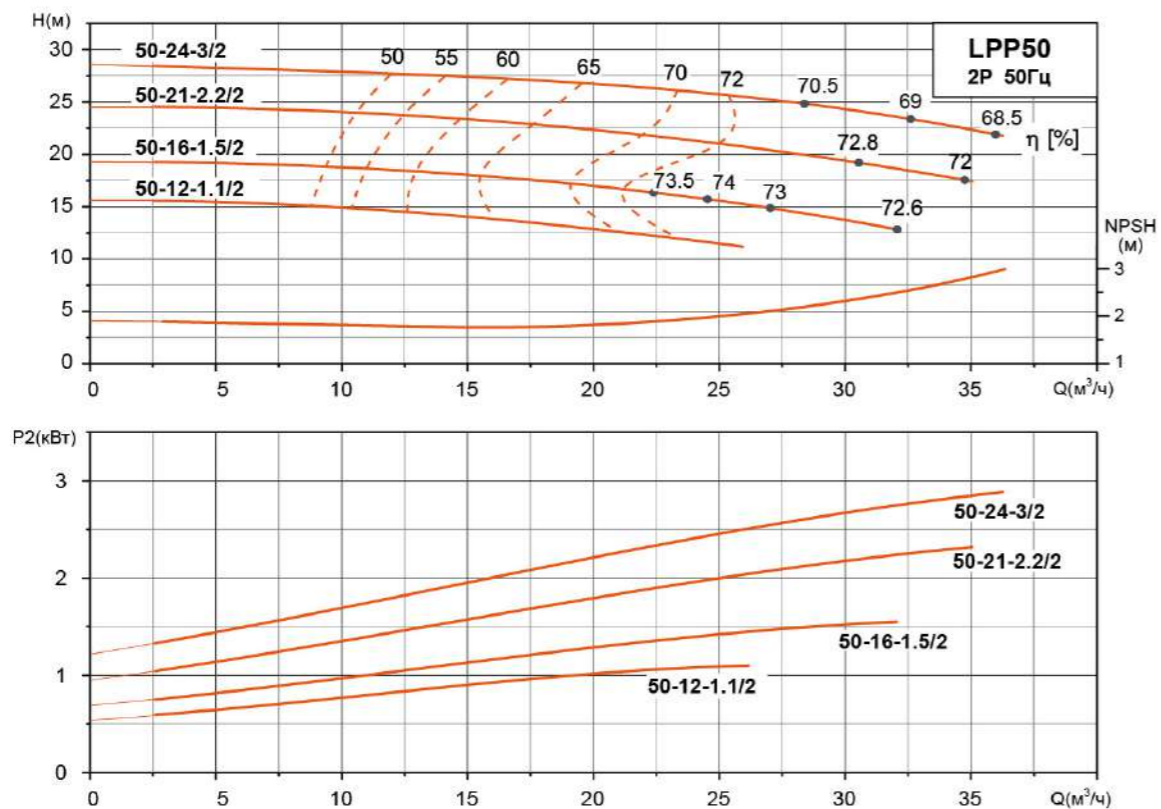
Размерный чертеж



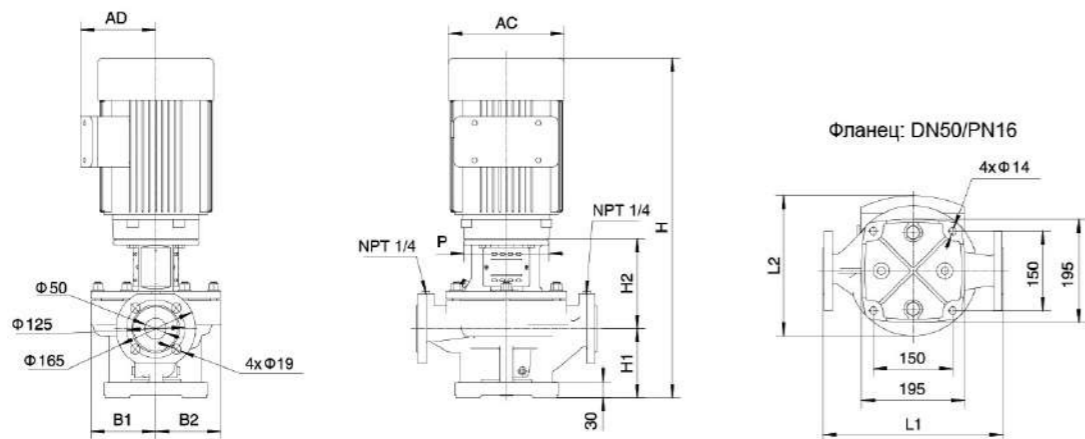
Модель	L1 (мм)	L2 (мм)	H (мм)	H1 (мм)	H2 (мм)	B1 (мм)	B2 (мм)	P (мм)	AD (мм)	AC (мм)
LPP40-31-4/2	340	246	698	130	170	123	123	Φ160	143	210
LPP40-24.5-3/2	340	246	643	130	170	123	123	Φ160	120	186
LPP40-20.5-2.2/2	340	247.5	620	130	170	123	123	Φ140	128	164

Характеристики насосов

LPP50	Номинальная частота вращения: 2900 об/мин	Максимальное давление: 16 Бар
-------	---	-------------------------------



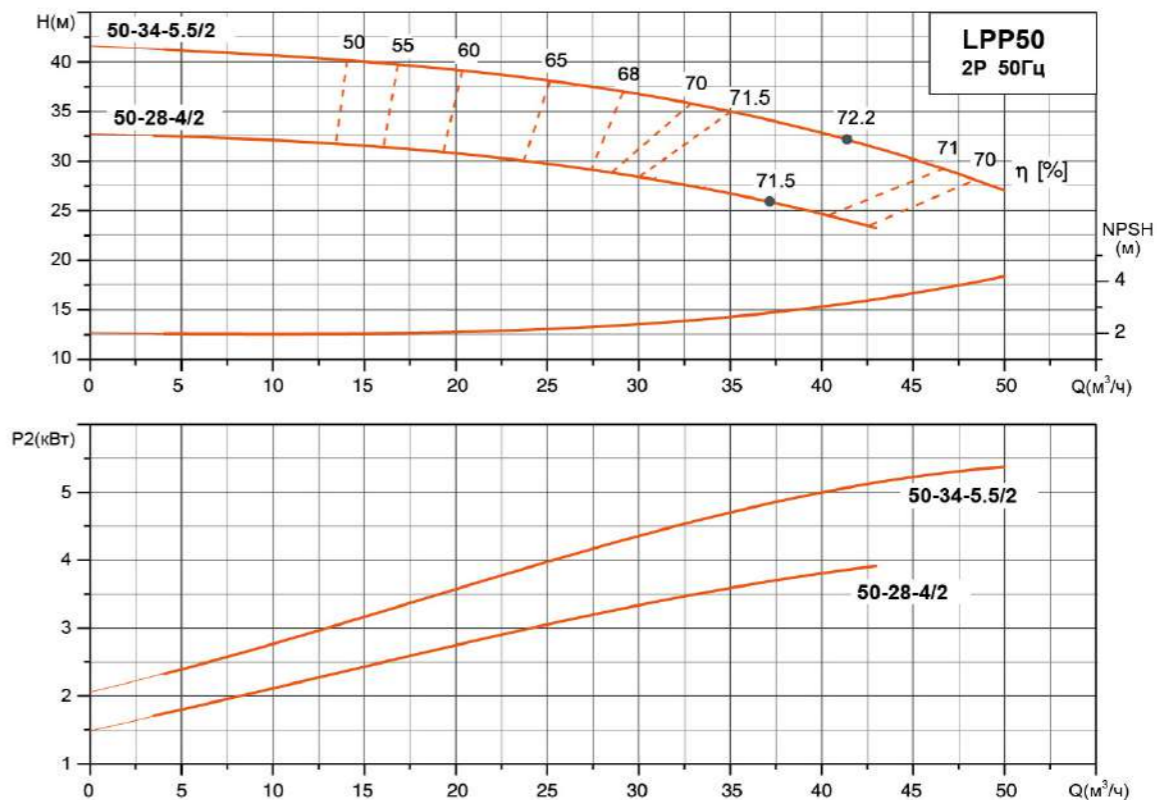
Размерный чертёж



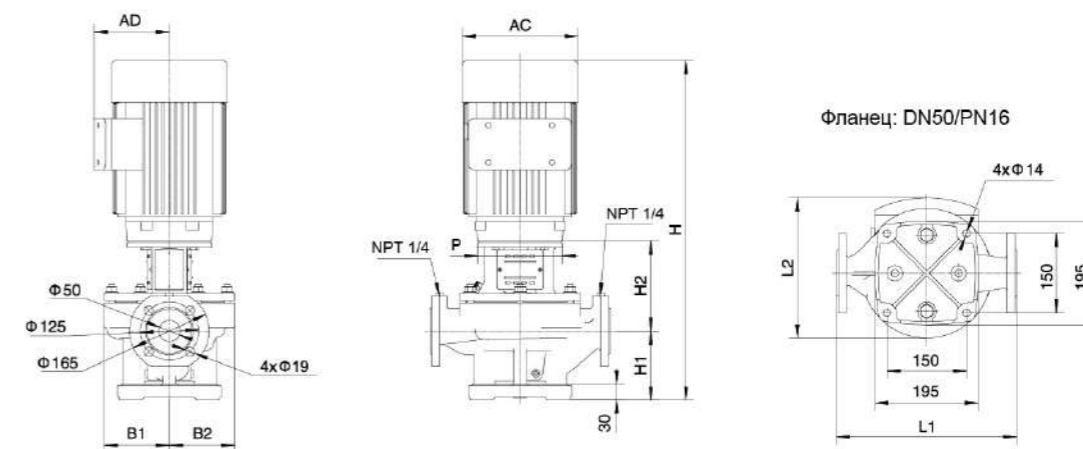
Модель	L1 (мм)	L2 (мм)	H (мм)	H1 (мм)	H2 (мм)	B1 (мм)	B2 (мм)	P (мм)	AD (мм)	AC (мм)
LPP50-24-3/2	340	246	666	145	178	123	123	Φ160	120	186
LPP50-21-2.2/2	340	250.5	643	145	178	123	123	Φ140	128	164
LPP50-16-1.5/2	340	250.5	643	145	178	123	123	Φ140	128	164
LPP50-12-1.1/2	340	247.5	594	145	178	123	123	Φ120	125	150

Характеристики насосов

LPP50	Номинальная частота вращения: 2900 об/мин	Максимальное давление: 16 Бар
-------	---	-------------------------------



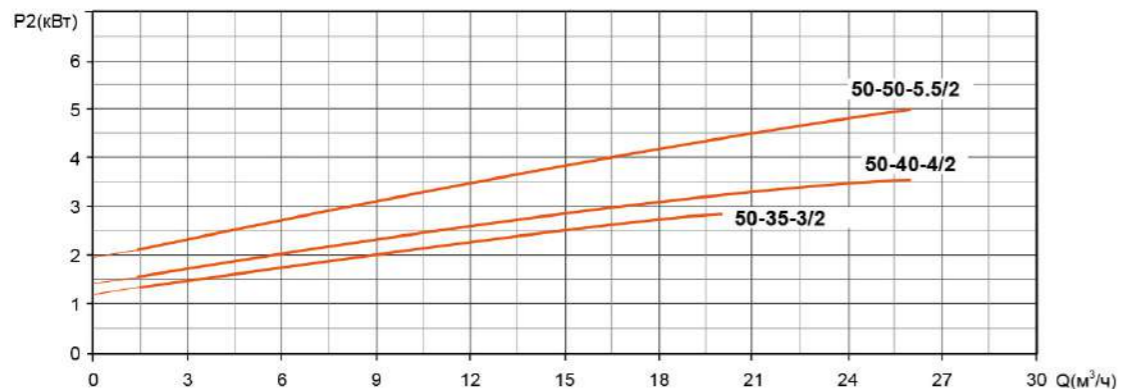
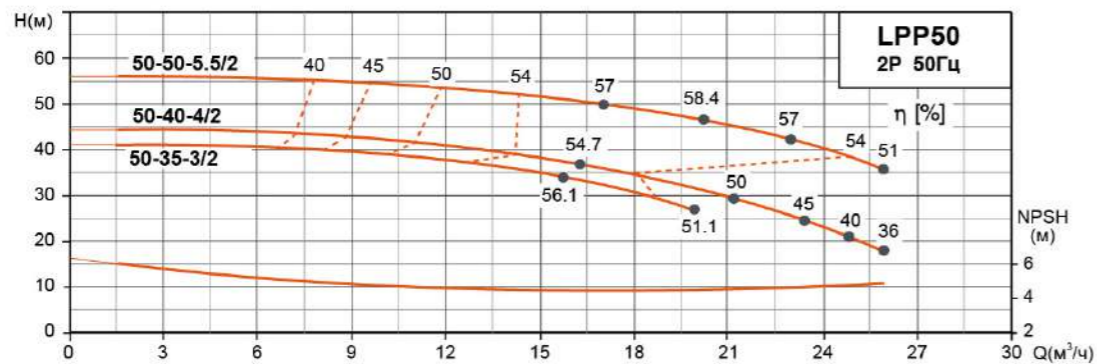
Размерный чертёж



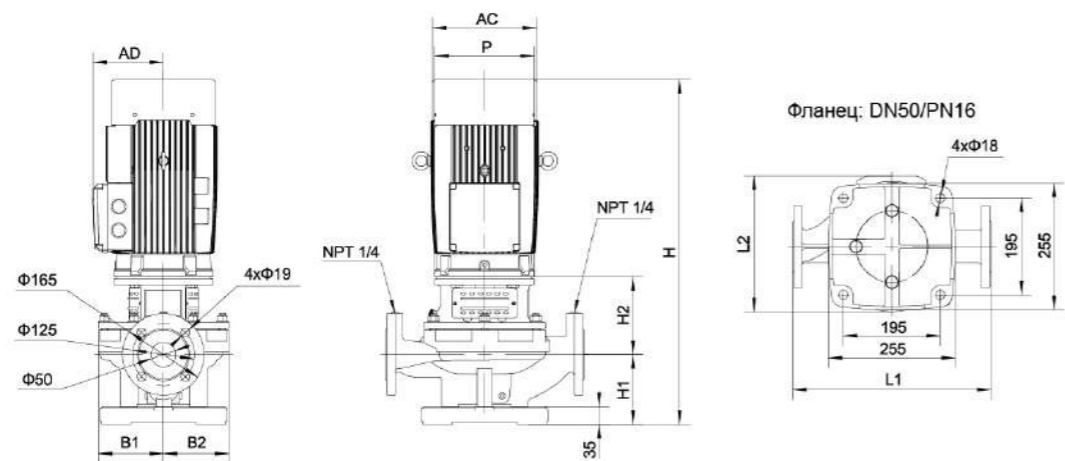
Модель	L1 (мм)	L2 (мм)	H (мм)	H1 (мм)	H2 (мм)	B1 (мм)	B2 (мм)	P (мм)	AD (мм)	AC (мм)
LPP50-34-5.5/2	340	265.5	816	145	172	129	123	Φ200	175	254
LPP50-28-4/2	340	252	730	145	187	129	123	Φ160	143	210

Характеристики насосов

LPP50	Номинальная частота вращения: 2900 об/мин	Максимальное давление: 16 Бар
-------	---	-------------------------------



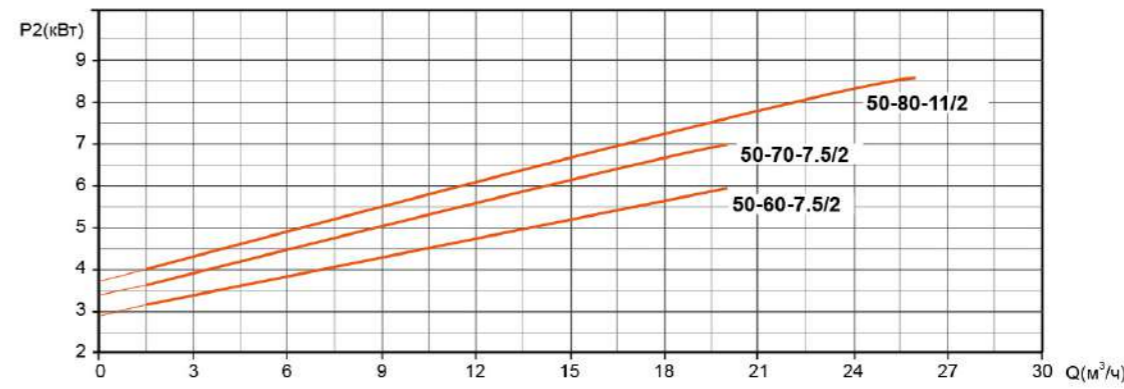
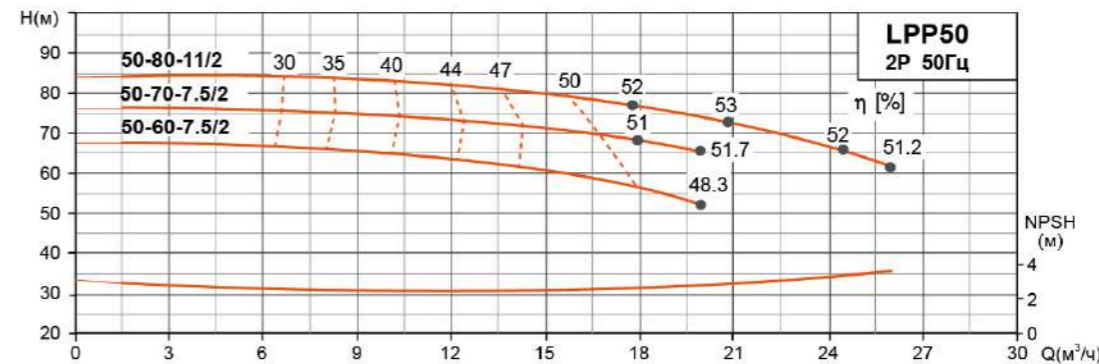
Размерный чертёж



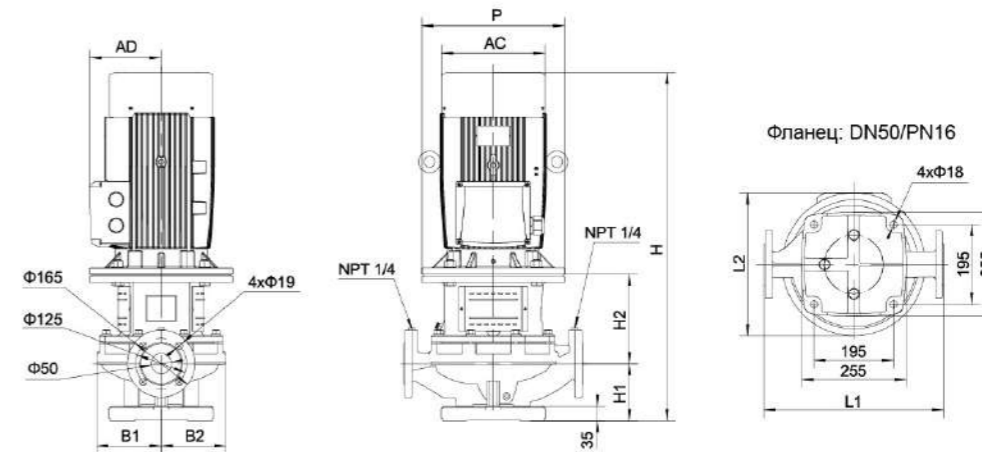
Модель	L1 (мм)	L2 (мм)	H (мм)	H1 (мм)	H2 (мм)	B1 (мм)	B2 (мм)	P (мм)	AD (мм)	AC (мм)
LPP50-50-5.5/2	400	273.5	795	140	156	131	131	Φ200	175	254
LPP50-40-4/2	400	262	709	140	171	131	131	Φ160	143	210
LPP50-35-3/2	400	262	654	140	171	131	131	Φ160	120	186

Характеристики насосов

LPP50	Номинальная частота вращения: 2950 об/мин	Максимальное давление: 16 Бар
-------	---	-------------------------------



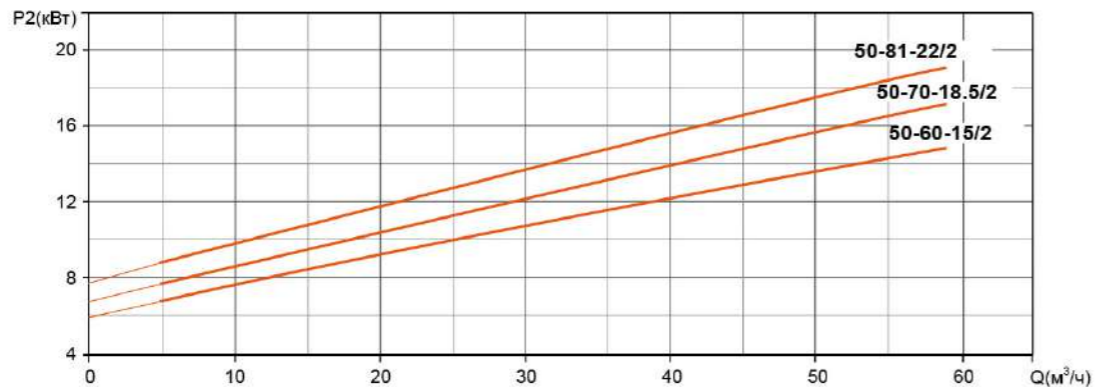
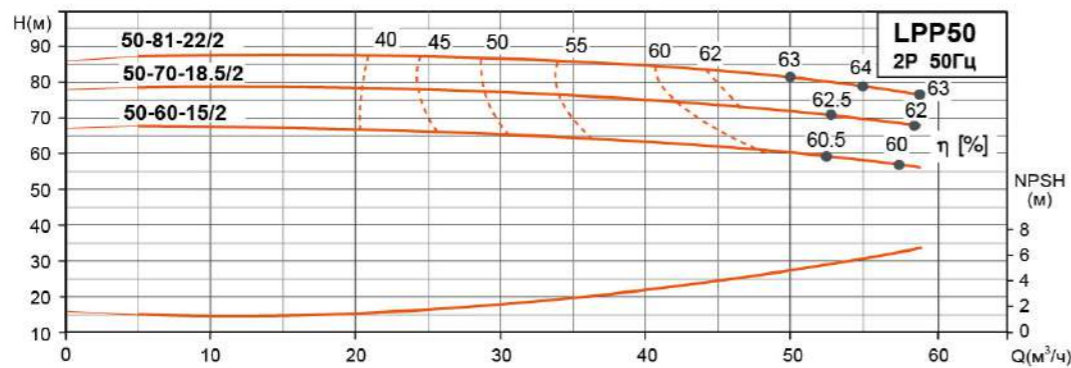
Размерный чертёж



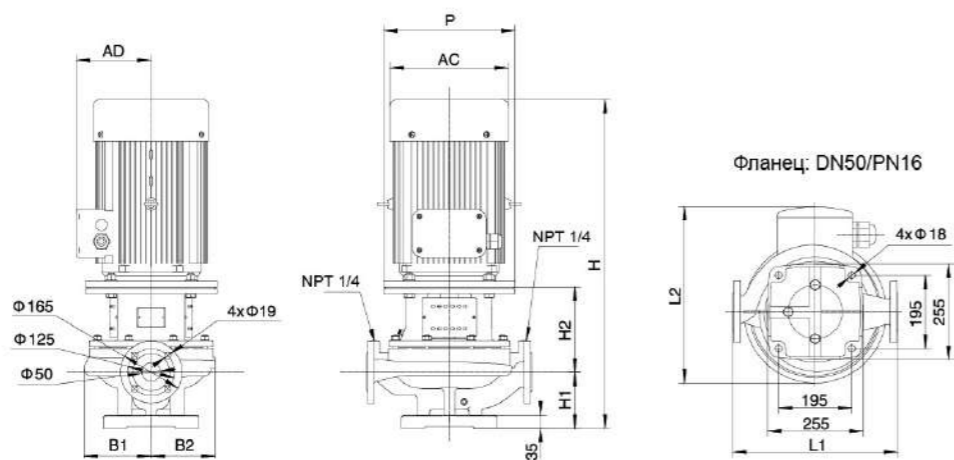
Модель	L1 (мм)	L2 (мм)	H (мм)	H1 (мм)	H2 (мм)	B1 (мм)	B2 (мм)	P (мм)	AD (мм)	AC (мм)
LPP50-80-11/2	400	333	859	140	218.5	158	158	Φ350	283	330
LPP50-70-7.5/2	400	316	818	140	178.5	158	158	Φ300	175	254
LPP50-60-7.5/2	400	316	818	140	178.5	158	158	Φ300	175	254

Характеристики насосов

LPP50	Номинальная частота вращения: 2950 об/мин	Максимальное давление: 16 Бар
-------	---	-------------------------------



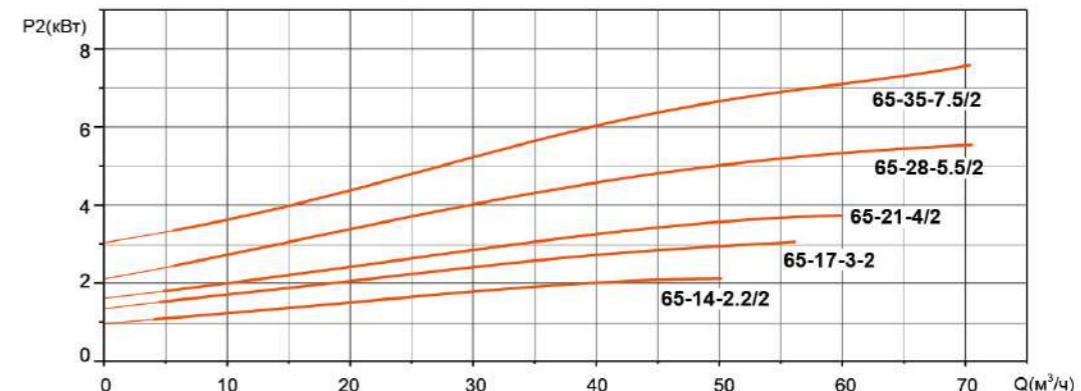
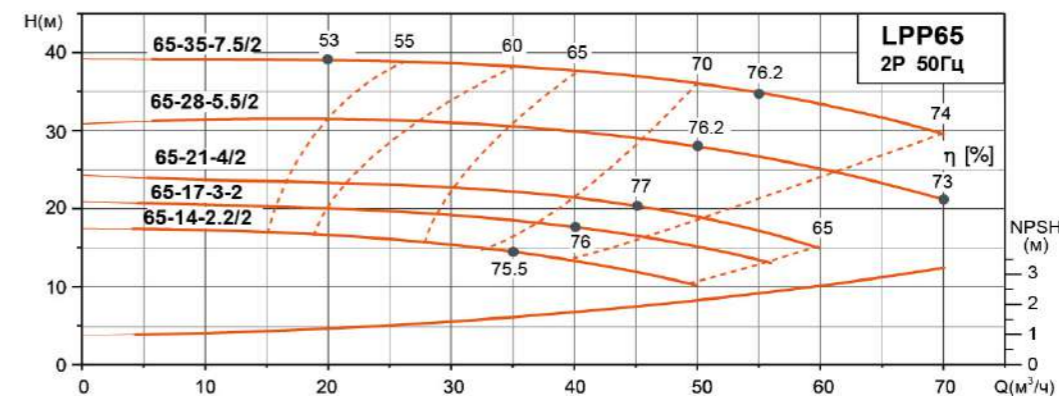
Размерный чертёж



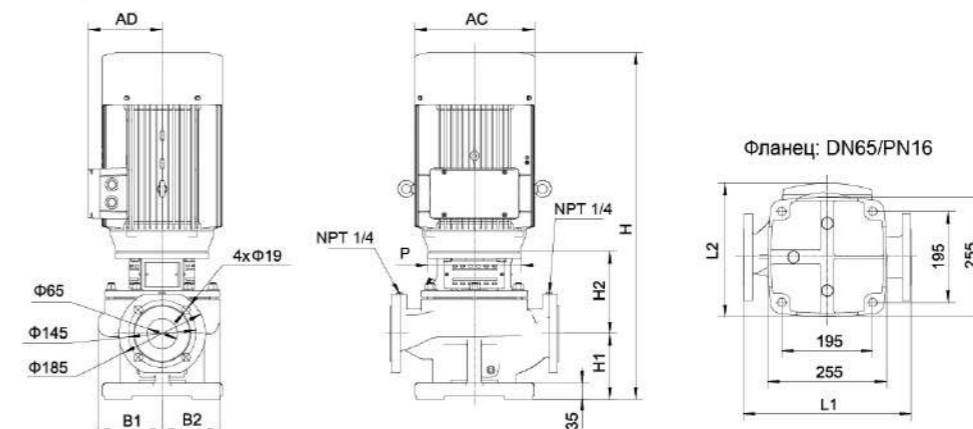
Модель	L1 (мм)	L2 (мм)	H (мм)	H1 (мм)	H2 (мм)	B1 (мм)	B2 (мм)	P (мм)	AD (мм)	AC (мм)
LPP50-81-22/2	440	470	957	150	227	179	170	Φ350	280	380
LPP50-70-18.5/2	440	420	921	150	227	179	170	Φ350	283	330
LPP50-60-15/2	440	349	877	150	227	179	170	Φ350	283	330

Характеристики насосов

LPP65	Номинальная частота вращения: 2900 об/мин	Максимальное давление: 16 Бар
-------	---	-------------------------------



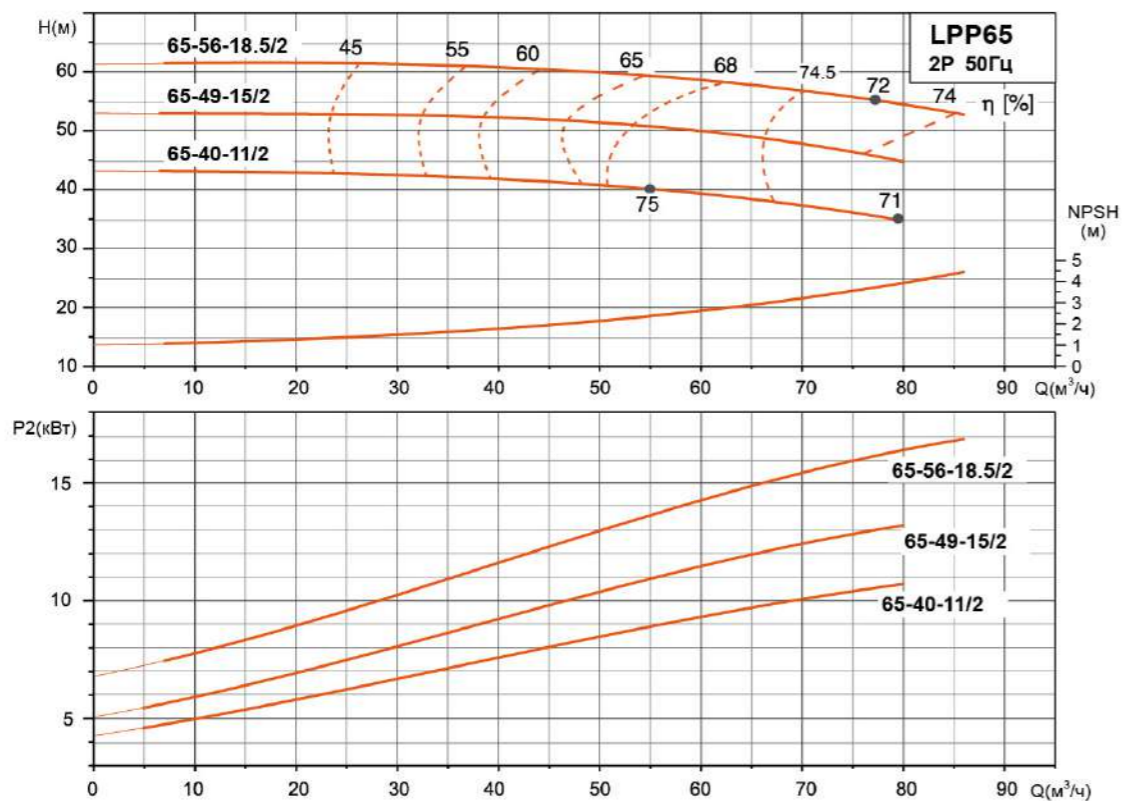
Размерный чертёж



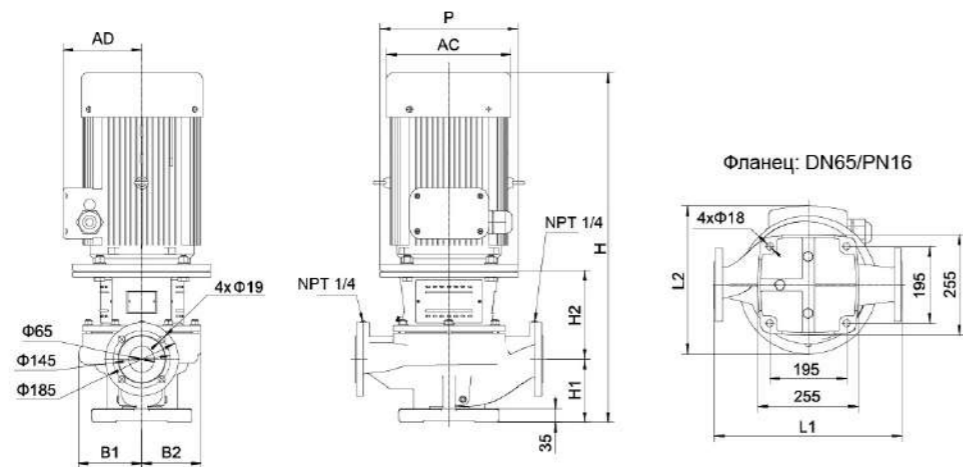
Модель	L1 (мм)	L2 (мм)	H (мм)	H1 (мм)	H2 (мм)	B1 (мм)	B2 (мм)	P (мм)	AD (мм)	AC (мм)
LPP65-35-7.5/2	360	265.5	815	140	176	138	123	Φ200	175	254
LPP65-28-5.5/2	360	265.5	815	140	176	138	123	Φ200	175	254
LPP65-21-4/2	360	261	729	140	191	138	123	Φ160	143	210
LPP65-17-3/2	360	261	674	140	191	138	123	Φ160	120	186
LPP65-14-2.2/2	360	261	651	140	191	138	123	Φ140	128	164

Характеристики насосов

LPP65	Номинальная частота вращения: 2950 об/мин	Максимальное давление: 16 Бар
-------	---	-------------------------------



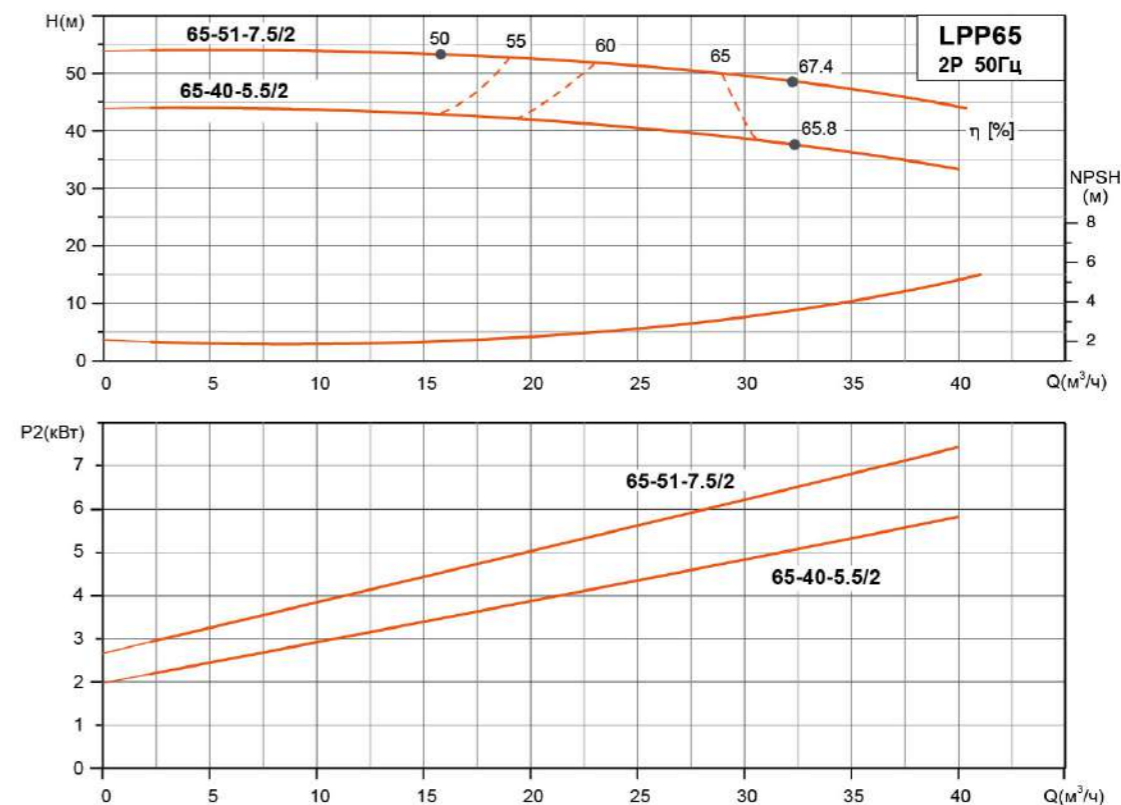
Размерный чертеж



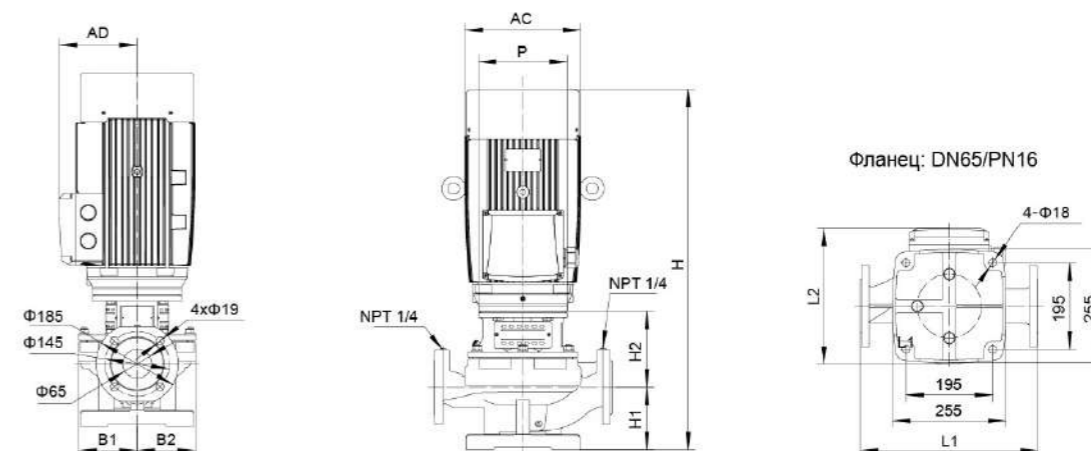
Модель	L1 (мм)	L2 (мм)	H (мм)	H1 (мм)	H2 (мм)	B1 (мм)	B2 (мм)	P (мм)	AD (мм)	AC (мм)
LPP65-56-18.5/2	475	415	930	160	226	161	145	Φ350	283	330
LPP65-49-15/2	475	320	886	160	226	161	145	Φ350	283	330
LPP65-40-11/2	475	320	886	160	226	161	145	Φ350	283	330

Характеристики насосов

LPP65	Номинальная частота вращения: 2900 об/мин	Максимальное давление: 16 Бар
-------	---	-------------------------------



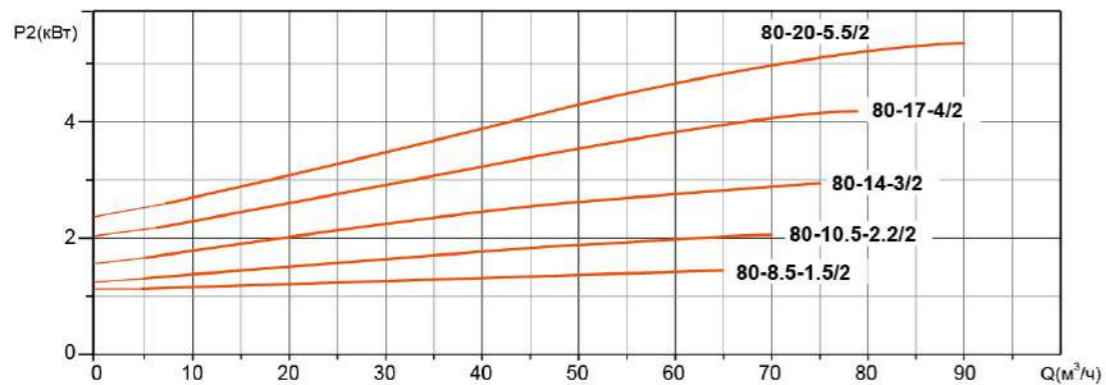
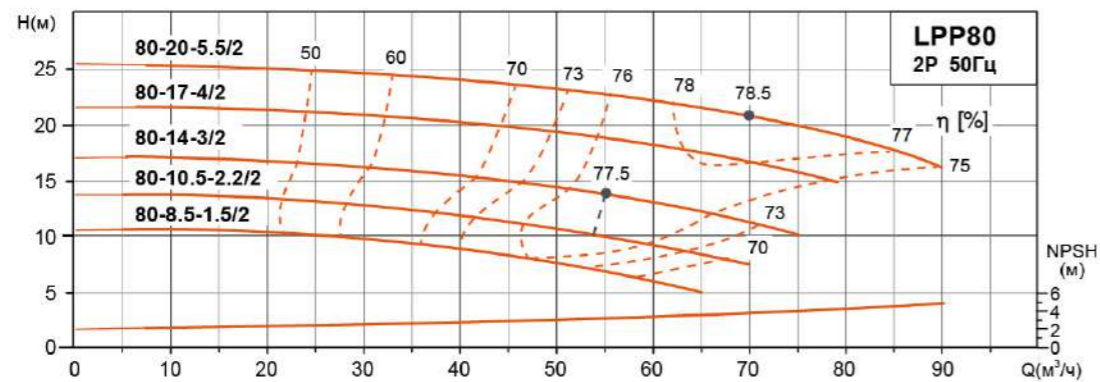
Размерный чертеж



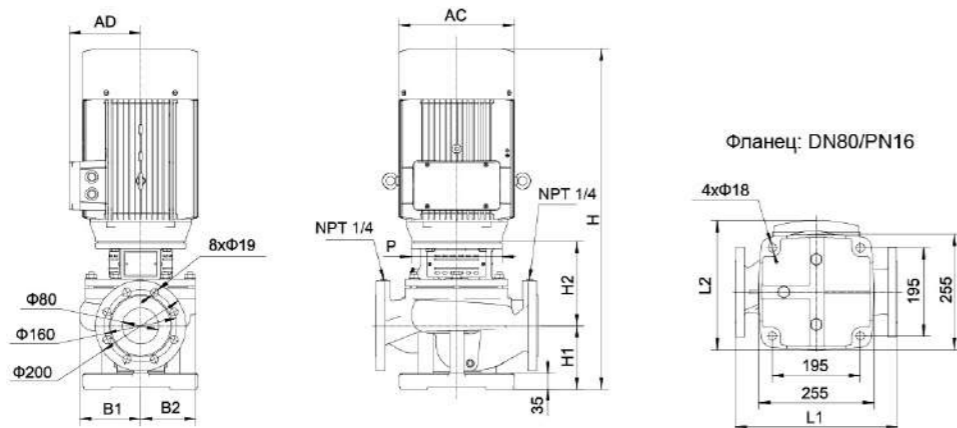
Модель	L1 (мм)	L2 (мм)	H (мм)	H1 (мм)	H2 (мм)	B1 (мм)	B2 (мм)	P (мм)	AD (мм)	AC (мм)
LPP65-51-7.5/2	400	273	810	140	171	131	131	Φ200	175	254
LPP65-40-5.5/2	400	273	810	140	171	131	131	Φ200	175	254

Характеристики насосов

LPP80	Номинальная частота вращения: 2900 об/мин	Максимальное давление: 16 Бар
-------	---	-------------------------------



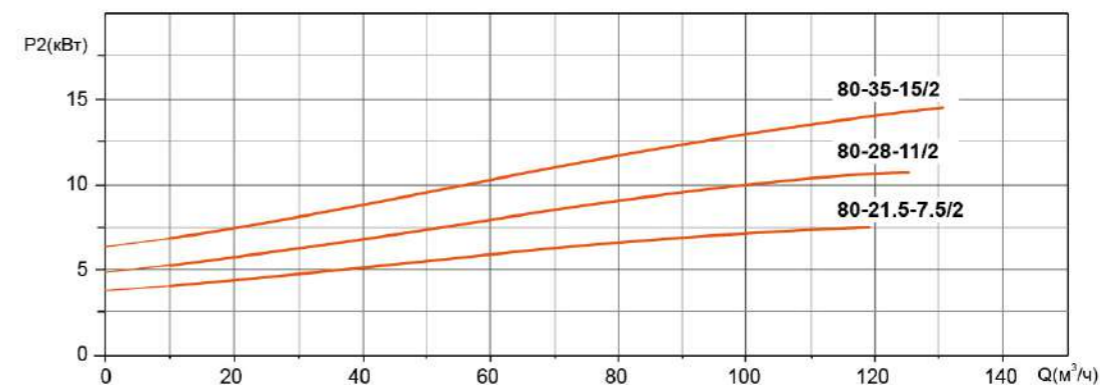
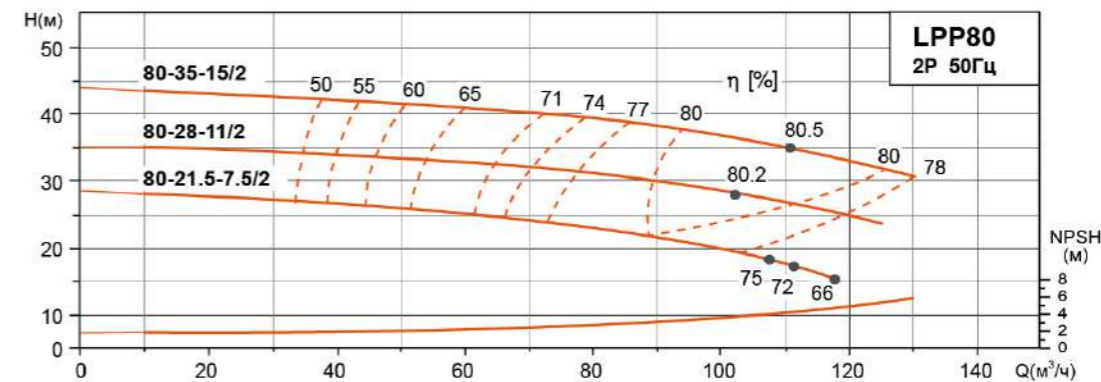
Размерный чертеж



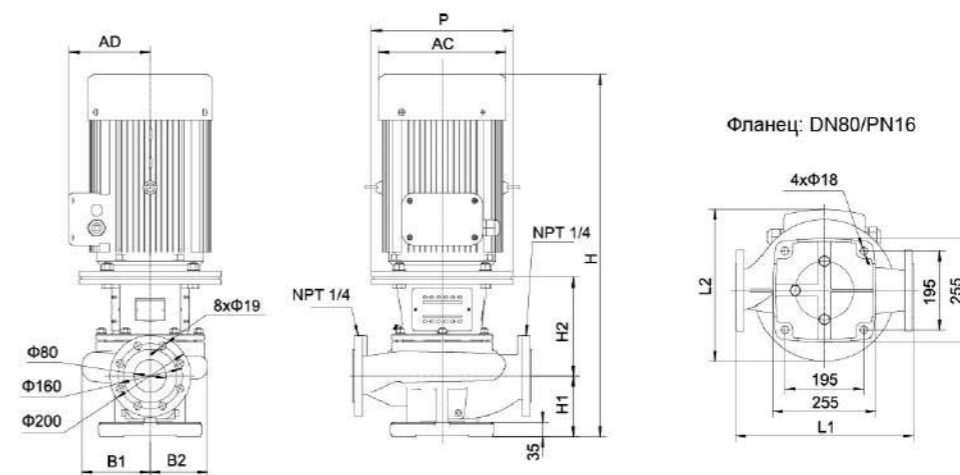
Модель	L1 (мм)	L2 (мм)	H (мм)	H1 (мм)	H2 (мм)	B1 (мм)	B2 (мм)	P (мм)	AD (мм)	AC (мм)
LPP80-20-5.5/2	360	266.5	826	140	186.5	135	124	Φ200	175	254
LPP80-17-4/2	360	259	740	140	202	135	124	Φ160	143	210
LPP80-14-3/2	360	259	685	140	202	135	124	Φ160	120	186
LPP80-10.5-2.2/2	360	259	662	140	202	135	124	Φ140	128	164
LPP80-8.5-1.5/2	360	259	662	140	202	135	124	Φ140	128	164

Характеристики насосов

LPP80	Номинальная частота вращения: 2950 об/мин	Максимальное давление: 16 Бар
-------	---	-------------------------------



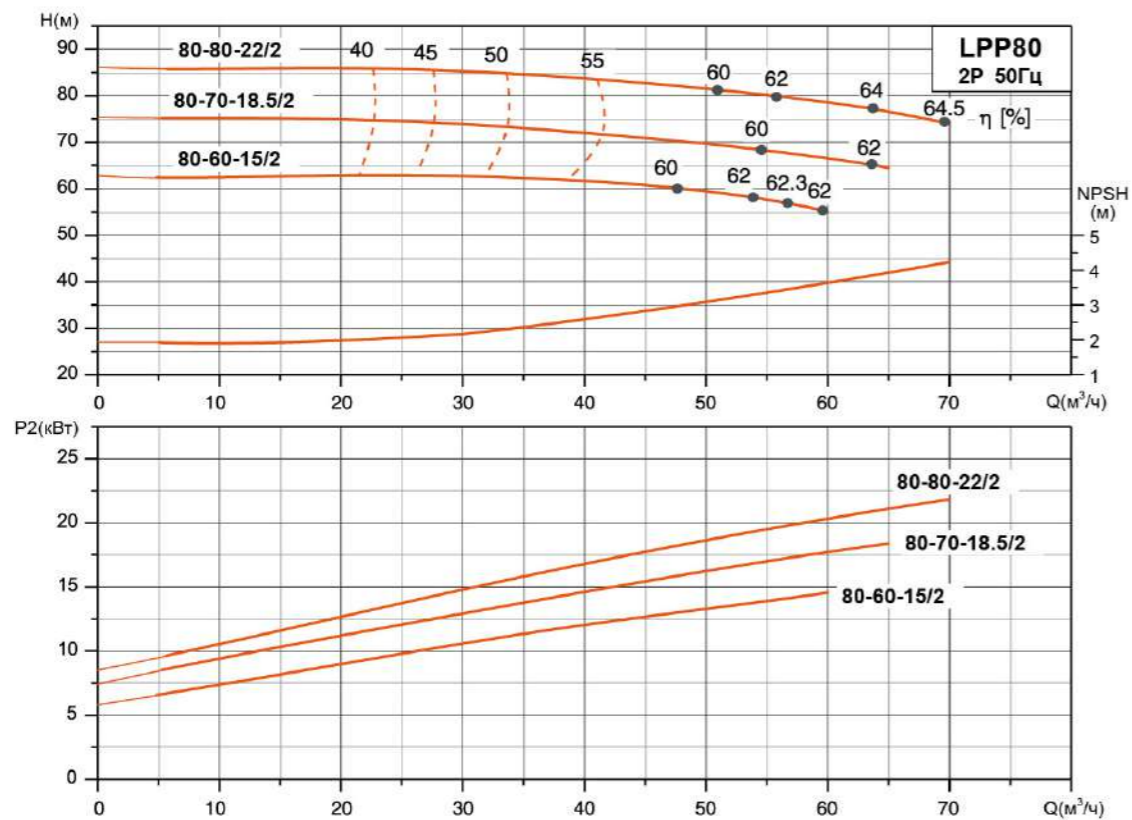
Размерный чертеж



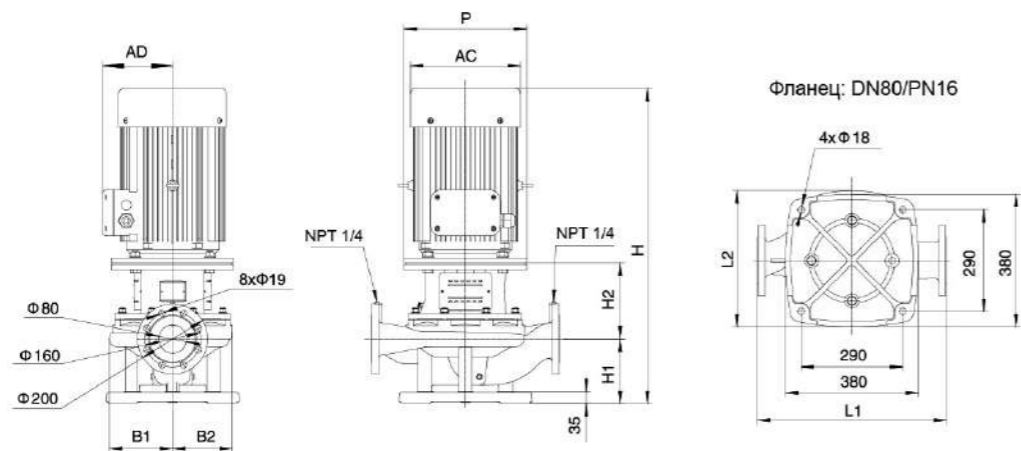
Модель	L1 (мм)	L2 (мм)	H (мм)	H1 (мм)	H2 (мм)	B1 (мм)	B2 (мм)	P (мм)	AD (мм)	AC (мм)
LPP80-35-15/2	440	317	894	150	244	169	142	Φ350	283	330
LPP80-28-11/2	440	317	894	150	244	169	142	Φ350	283	330
LPP80-21.5-7.5/2	440	311	863	150	214	169	142	Φ300	175	254

Характеристики насосов

LPP80	Номинальная частота вращения: 2950 об/мин	Максимальное давление: 16 Бар
-------	---	-------------------------------



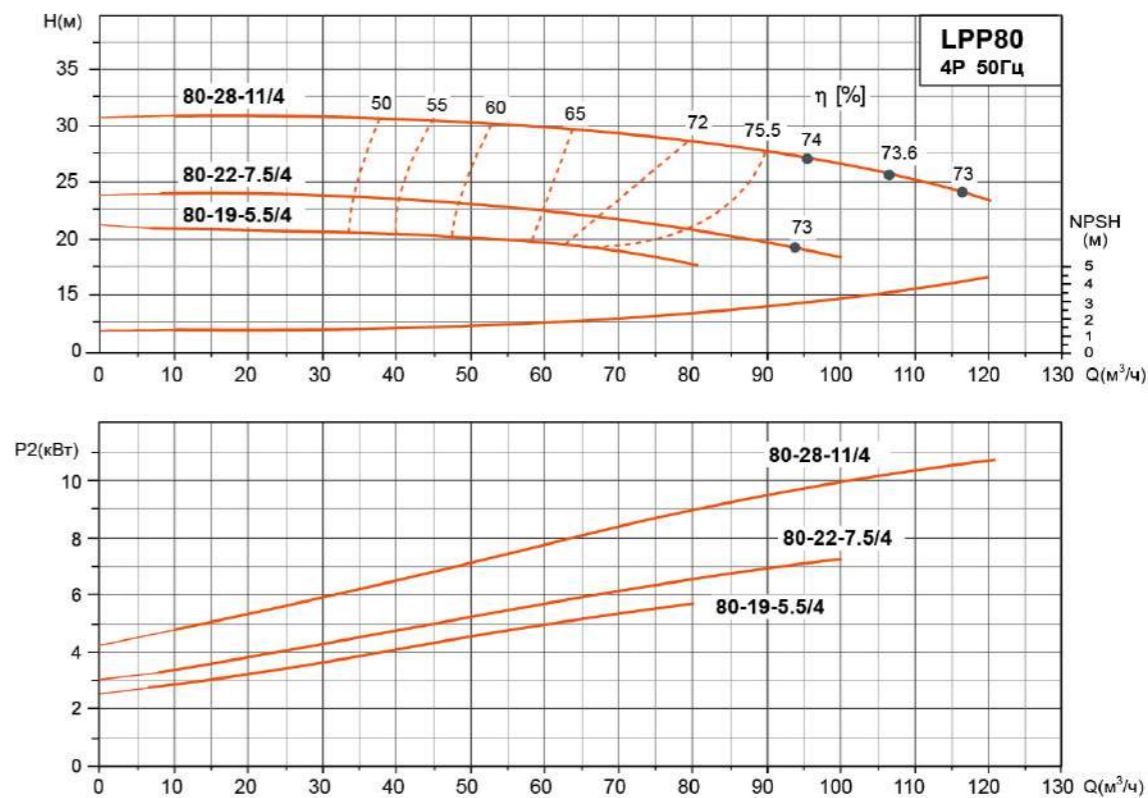
Размерный чертеж



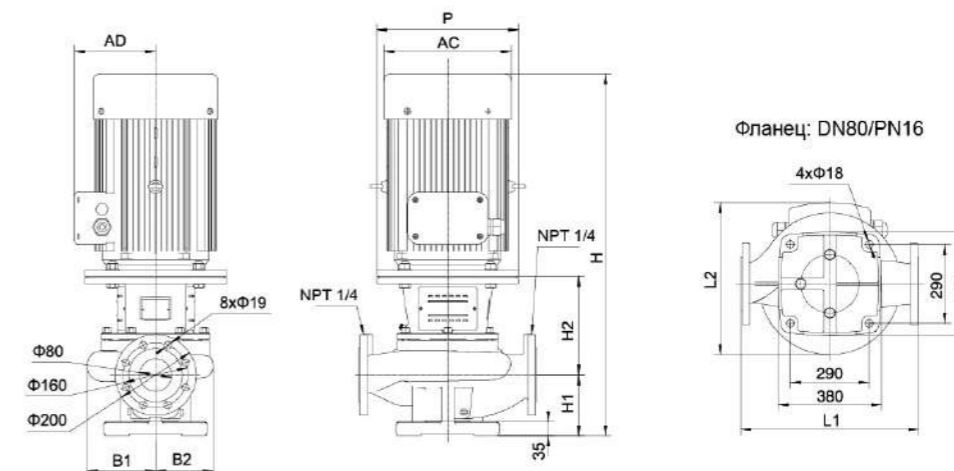
Модель	L1 (мм)	L2 (мм)	H (мм)	H1 (мм)	H2 (мм)	B1 (мм)	B2 (мм)	P (мм)	AD (мм)	AC (мм)
LPP80-80-22/2	540	470	982	185	217	181	170	Φ350	280	380
LPP80-70-18.5/2	540	420	946	185	217	181	170	Φ350	283	330
LPP80-60-15/2	540	351	902	185	217	181	170	Φ350	283	330

Характеристики насосов

LPP80	Номинальная частота вращения: 1480 об/мин	Максимальное давление: 16 Бар
-------	---	-------------------------------



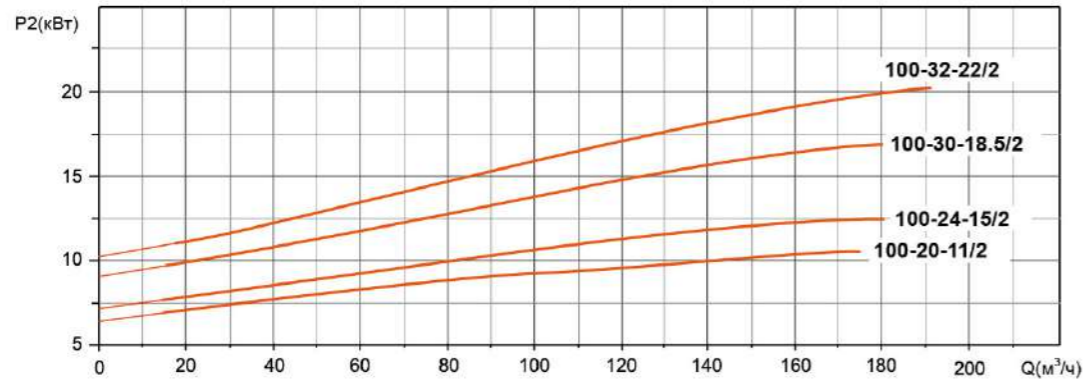
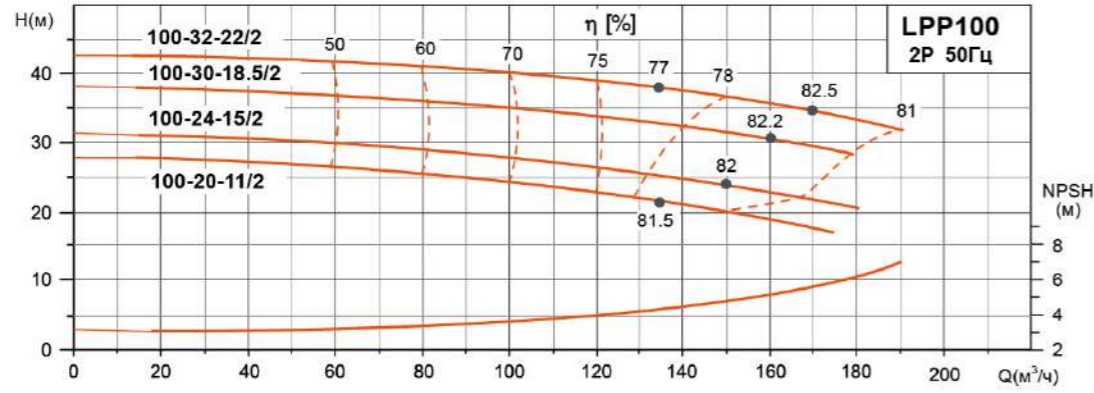
Размерный чертеж



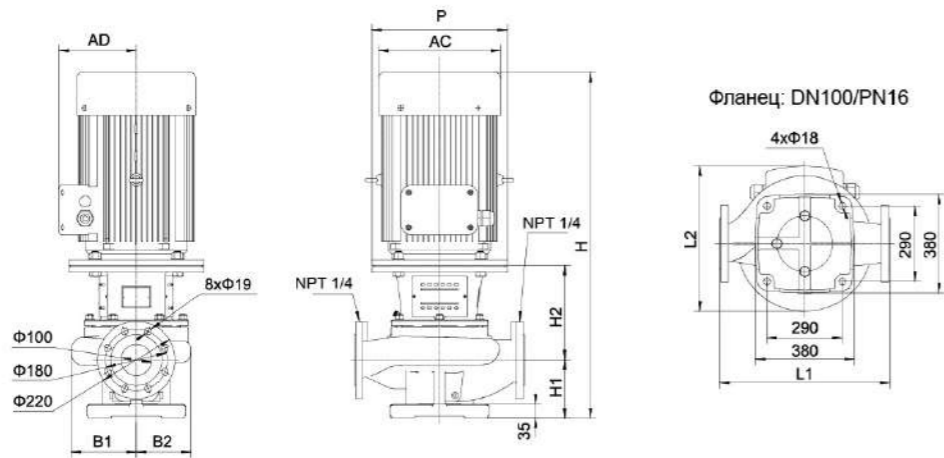
Модель	L1 (мм)	L2 (мм)	H (мм)	H1 (мм)	H2 (мм)	B1 (мм)	B2 (мм)	P (мм)	AD (мм)	AC (мм)
LPP80-28-11/4	620	442	937	175	262	224	218	Φ350	283	330
LPP80-22-7.5/4	620	442	906	175	232	224	218	Φ300	175	254
LPP80-19-5.5/4	620	442	906	175	232	224	218	Φ300	175	254

Характеристики насосов

LPP100	Номинальная частота вращения: 2950 об/мин	Максимальное давление: 10 Бар (дополнительно 16 бар)
--------	---	---



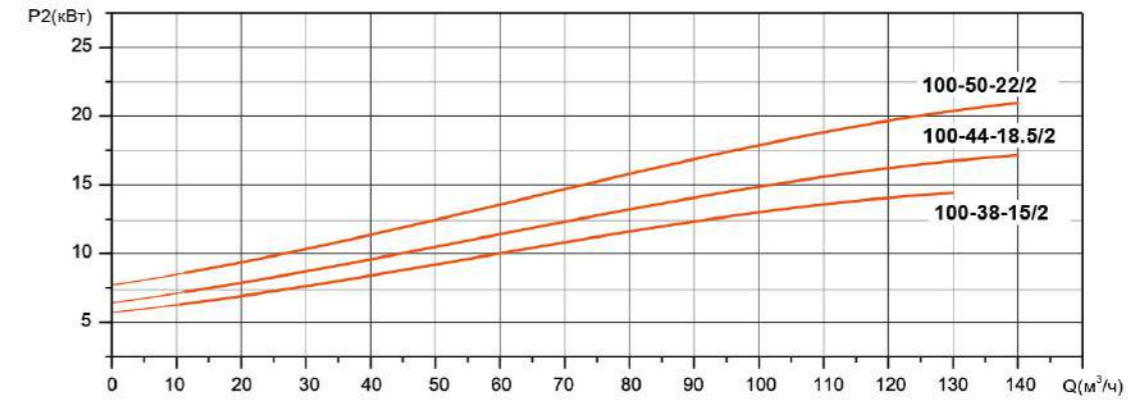
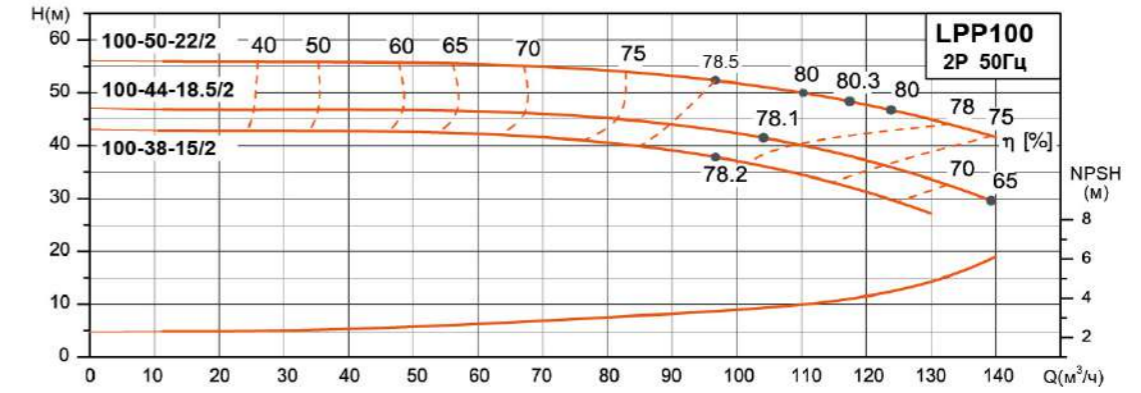
Размерный чертёж



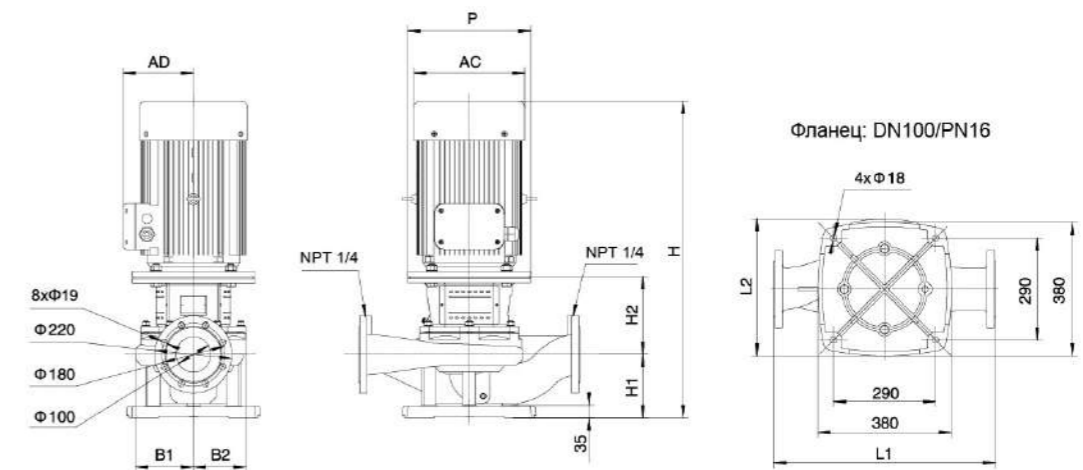
Модель	L1 (мм)	L2 (мм)	H (мм)	H1 (мм)	H2 (мм)	B1 (мм)	B2 (мм)	P (мм)	AD (мм)	AC (мм)
LPP100-32-22/2	500	470	1027	175	272	183	144	Φ350	280	380
LPP100-30-18.5/2	500	415	991	175	272	183	144	Φ350	283	330
LPP100-24-15/2	500	327	947	175	272	183	144	Φ350	283	330
LPP100-20-11/2	500	327	947	175	272	183	144	Φ350	283	330

Характеристики насосов

LPP100	Номинальная частота вращения: 2950 об/мин	Максимальное давление: 16 Бар
--------	---	-------------------------------



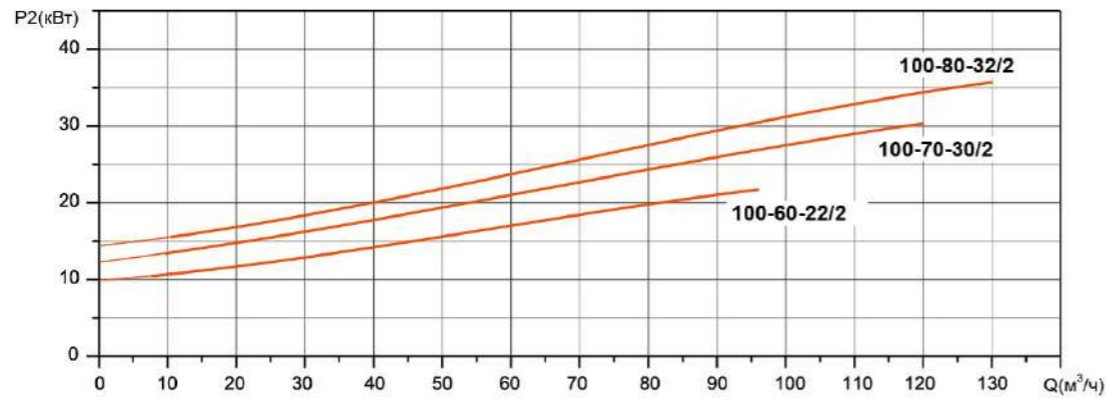
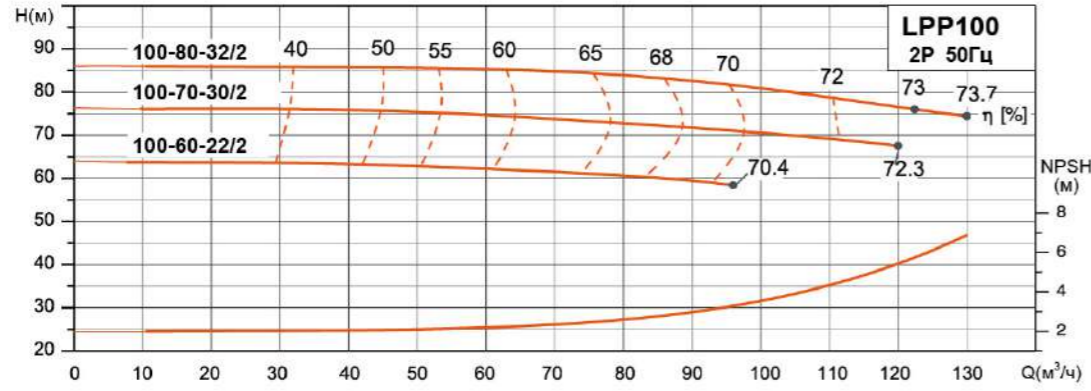
Размерный чертёж



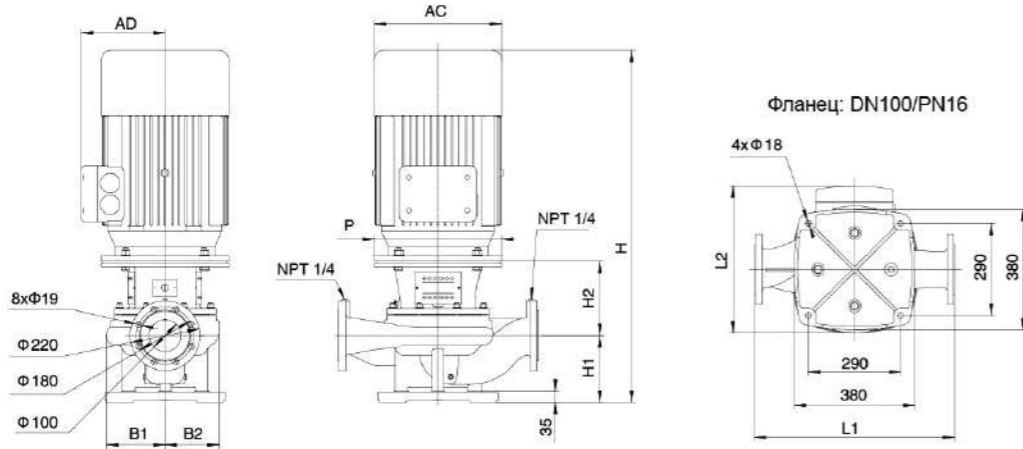
Модель	L1 (мм)	L2 (мм)	H (мм)	H1 (мм)	H2 (мм)	B1 (мм)	B2 (мм)	P (мм)	AD (мм)	AC (мм)
LPP100-50-22/2	630	470	981	180	221	165	150	Φ350	280	380
LPP100-44-18.5/2	630	415	945	180	221	165	150	Φ350	283	330
LPP100-38-15/2	630	325	901	180	221	165	150	Φ350	283	330

Характеристики насосов

LPP100	Номинальная частота вращения: 2950 об/мин	Максимальное давление: 16 Бар
--------	---	-------------------------------



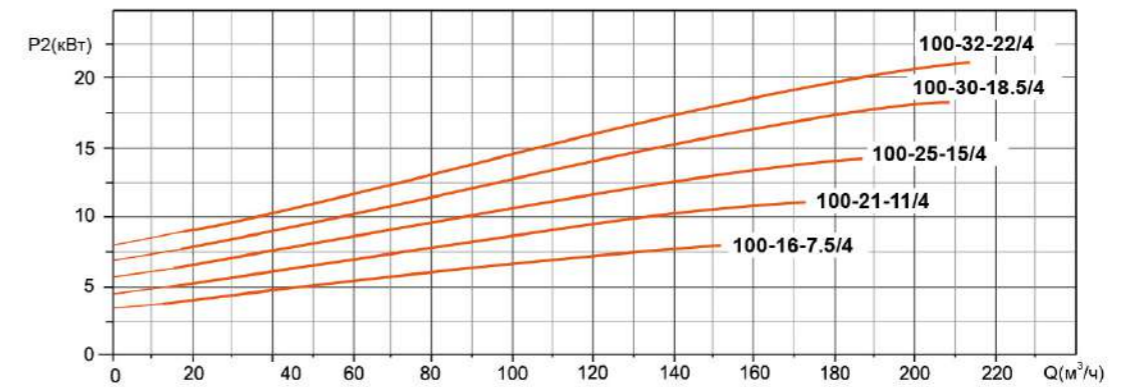
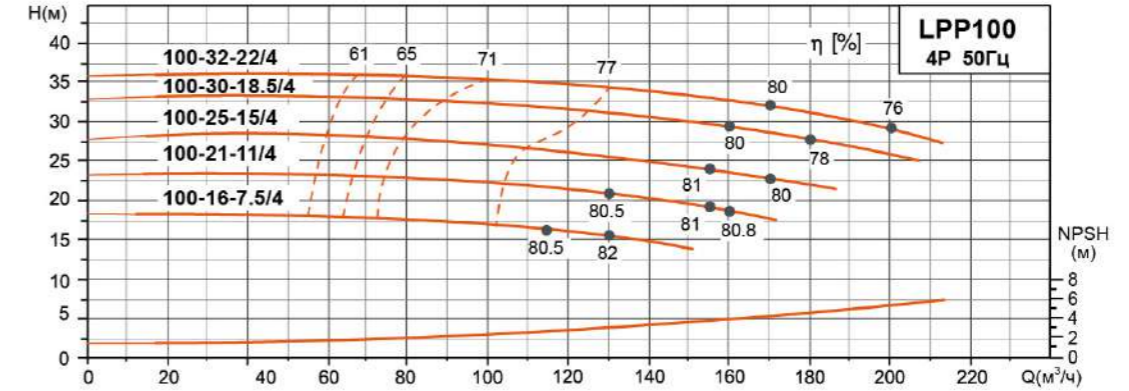
Размерный чертёж



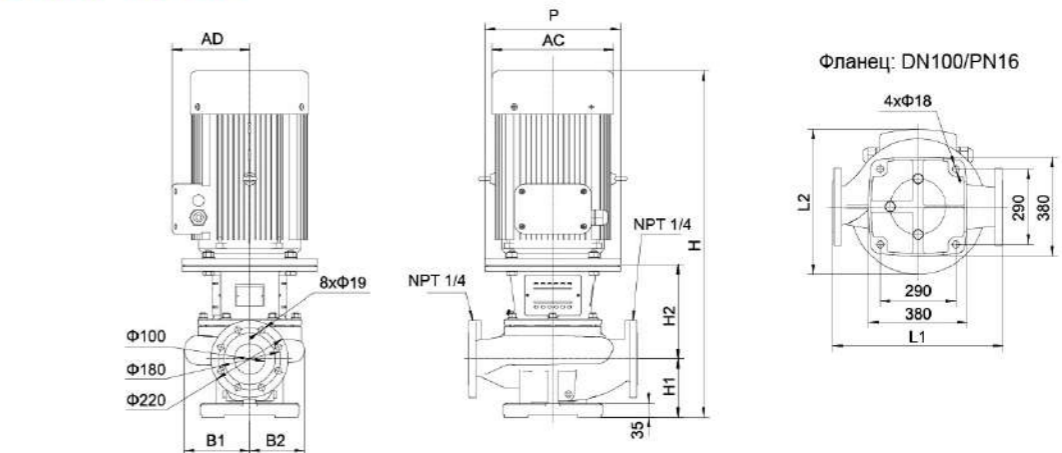
Модель	L1 (мм)	L2 (мм)	H (мм)	H1 (мм)	H2 (мм)	B1 (мм)	B2 (мм)	P (мм)	AD (мм)	AC (мм)
LPP100-80-37/2	630	515	1106	210	234	184	170	Φ400	305	420
LPP100-70-30/2	630	515	1106	210	234	184	170	Φ400	305	420
LPP100-60-22/2	630	470	1017	210	227	184	170	Φ350	280	380

Характеристики насосов

LPP100	Номинальная частота вращения: 1480 об/мин	Максимальное давление: 10 Бар (дополнительно 16 бар)
--------	---	--



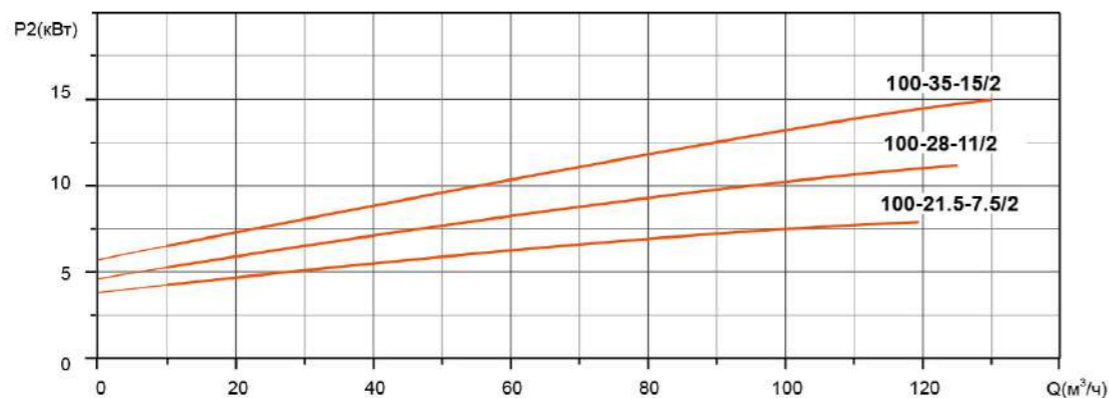
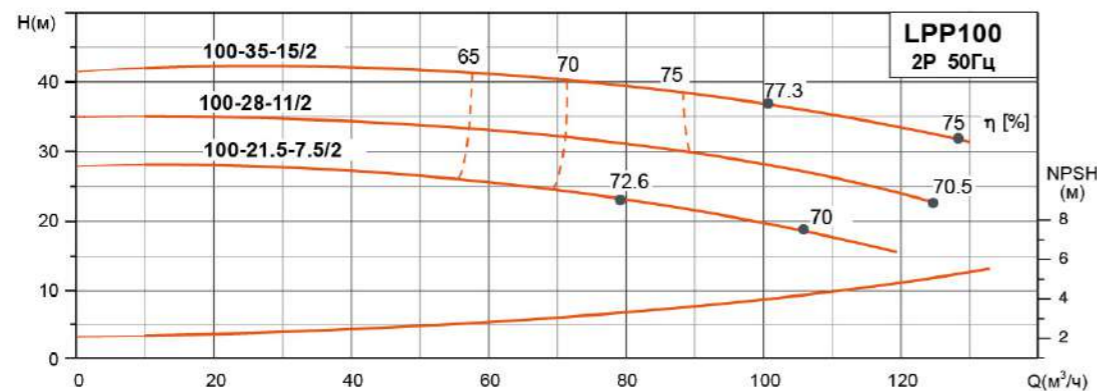
Размерный чертёж



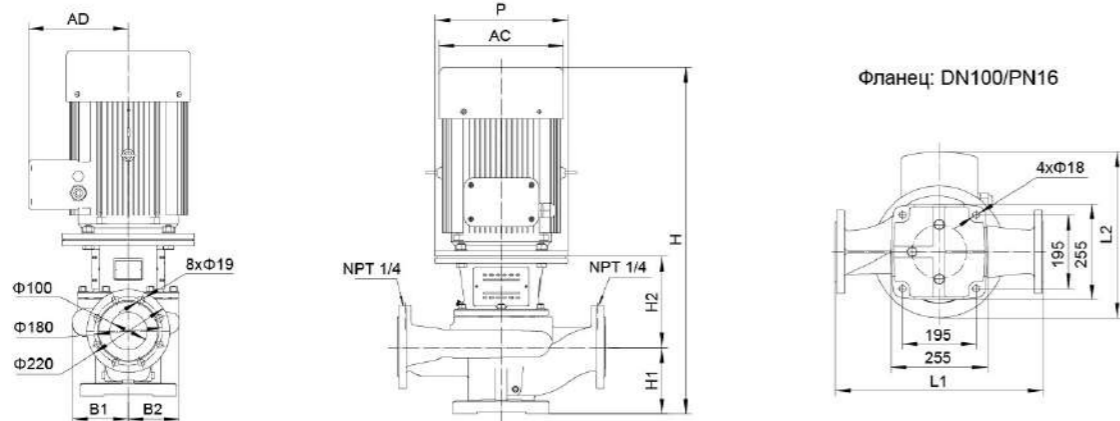
Модель	L1 (мм)	L2 (мм)	H (мм)	H1 (мм)	H2 (мм)	B1 (мм)	B2 (мм)	P (мм)	AD (мм)	AC (мм)
LPP100-32-22/4	670	499	1057	210	277	253	219	Φ350	280	380
LPP100-30-18.5/4	670	499	1017	210	277	253	219	Φ350	280	380
LPP100-25-15/4	670	469	981	210	277	253	219	Φ350	283	330
LPP100-21-11/4	670	472	937	210	277	253	219	Φ350	283	330
LPP100-16-7.5/4	670	472	956	210	247	253	219	Φ300	175	254

Характеристики насосов

LPP100	Номинальная частота вращения: 2950 об/мин	Максимальное давление: 16 Бар
--------	---	-------------------------------



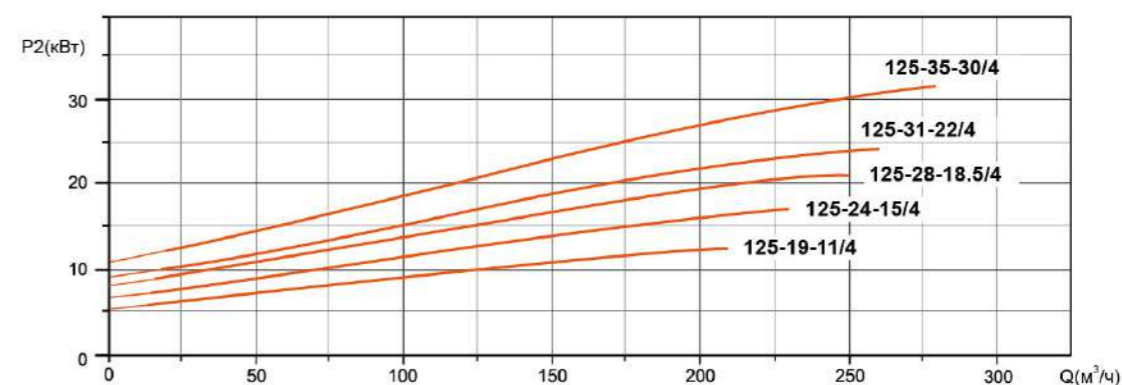
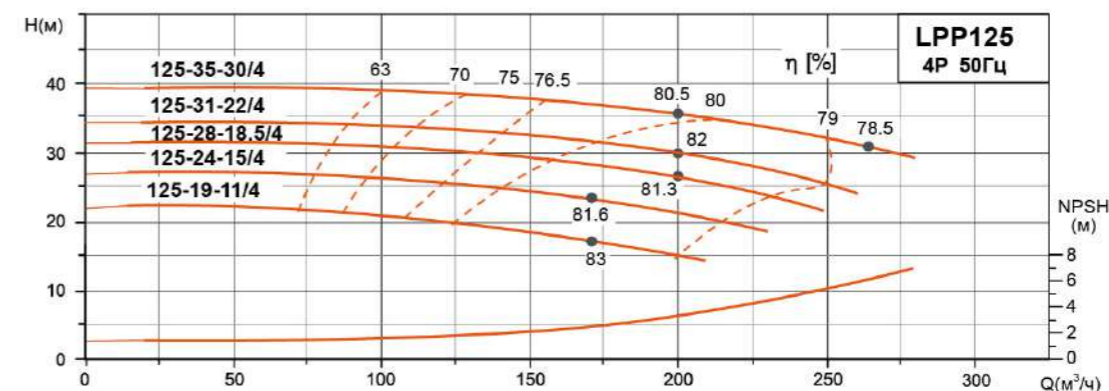
Размерный чертеж



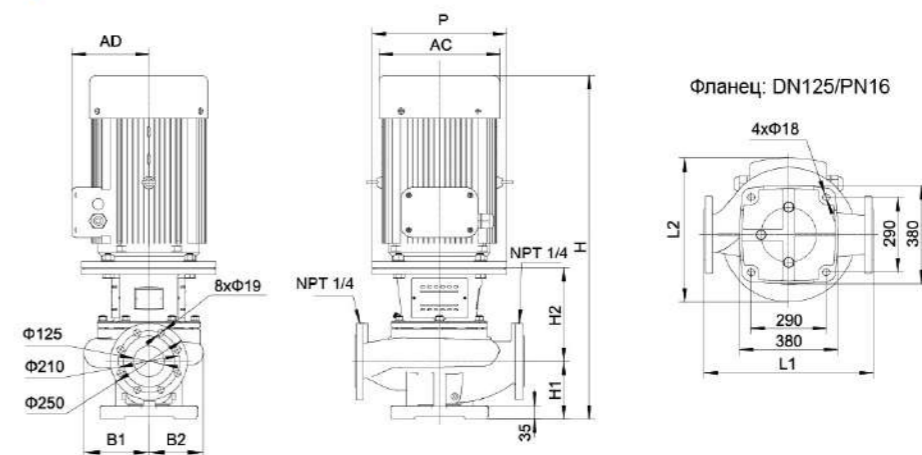
Модель	L1 (мм)	L2 (мм)	H (мм)	H1 (мм)	H2 (мм)	B1 (мм)	B2 (мм)	P (мм)	AD (мм)	AC (мм)
LPP100-35-15/2	550	350	917	175	242	148	135	Φ350	283	330
LPP100-28-11/2	550	350	917	175	242	148	135	Φ350	283	330
LPP100-21.5-7.5/2	550	300	886	175	212	148	135	Φ300	175	254

Характеристики насосов

LPP125	Номинальная частота вращения: 1480 об/мин	Максимальное давление: 10 Бар (дополнительно 16 бар)
--------	---	--



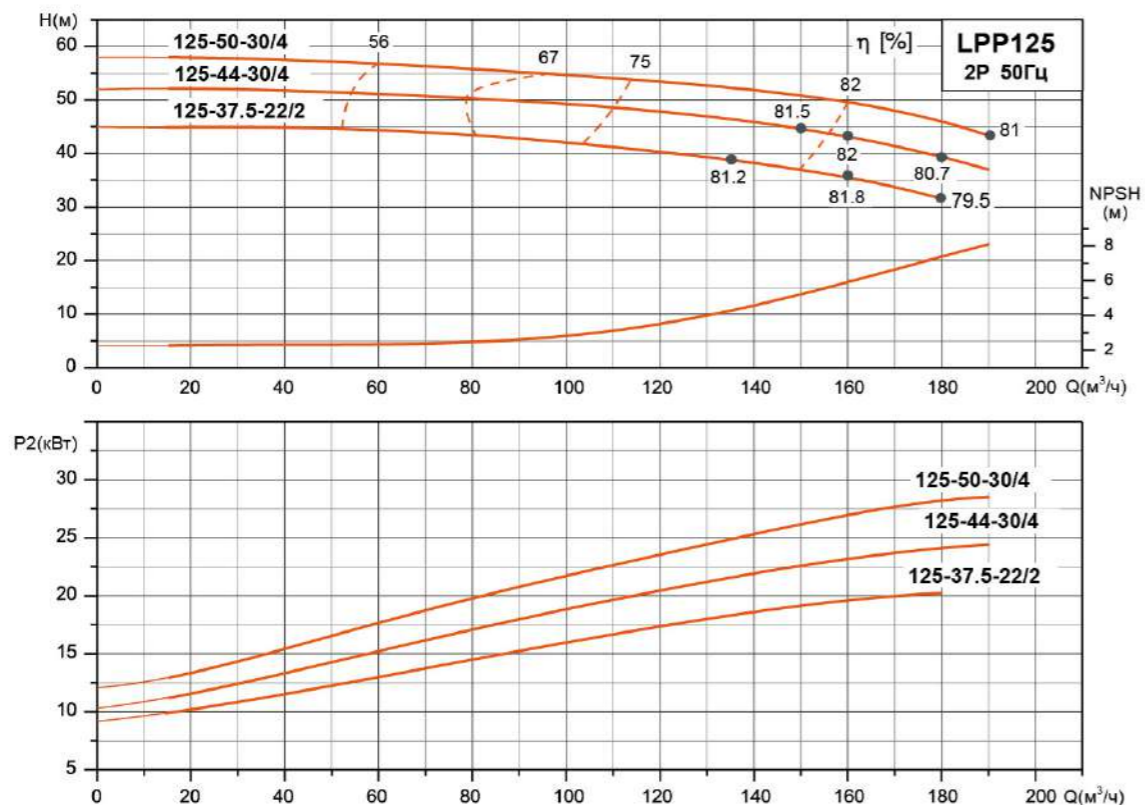
Размерный чертеж



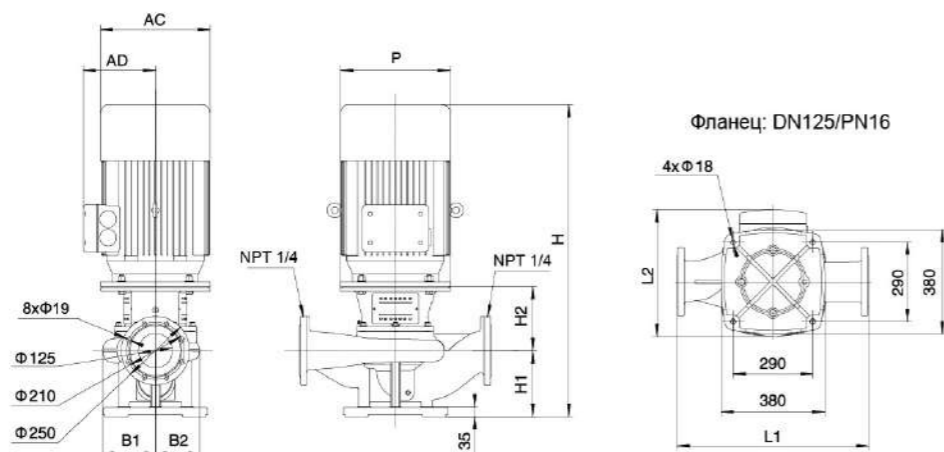
Модель	L1 (мм)	L2 (мм)	H (мм)	H1 (мм)	H2 (мм)	B1 (мм)	B2 (мм)	P (мм)	AD (мм)	AC (мм)
LPP125-35-30/4	800	533	1192	250	280	265	228	Φ400	305	420
LPP125-31-22/4	800	508	1145	250	275	265	228	Φ350	280	380
LPP125-28-18.5/4	800	508	1105	250	275	265	228	Φ350	280	380
LPP125-24-15/4	800	493	1069	250	275	265	228	Φ350	283	330
LPP125-19-11/4	800	493	1025	250	275	265	228	Φ350	283	330

Характеристики насосов

LPP125	Номинальная частота вращения: 2950 об/мин	Максимальное давление: 16 Бар
--------	---	-------------------------------



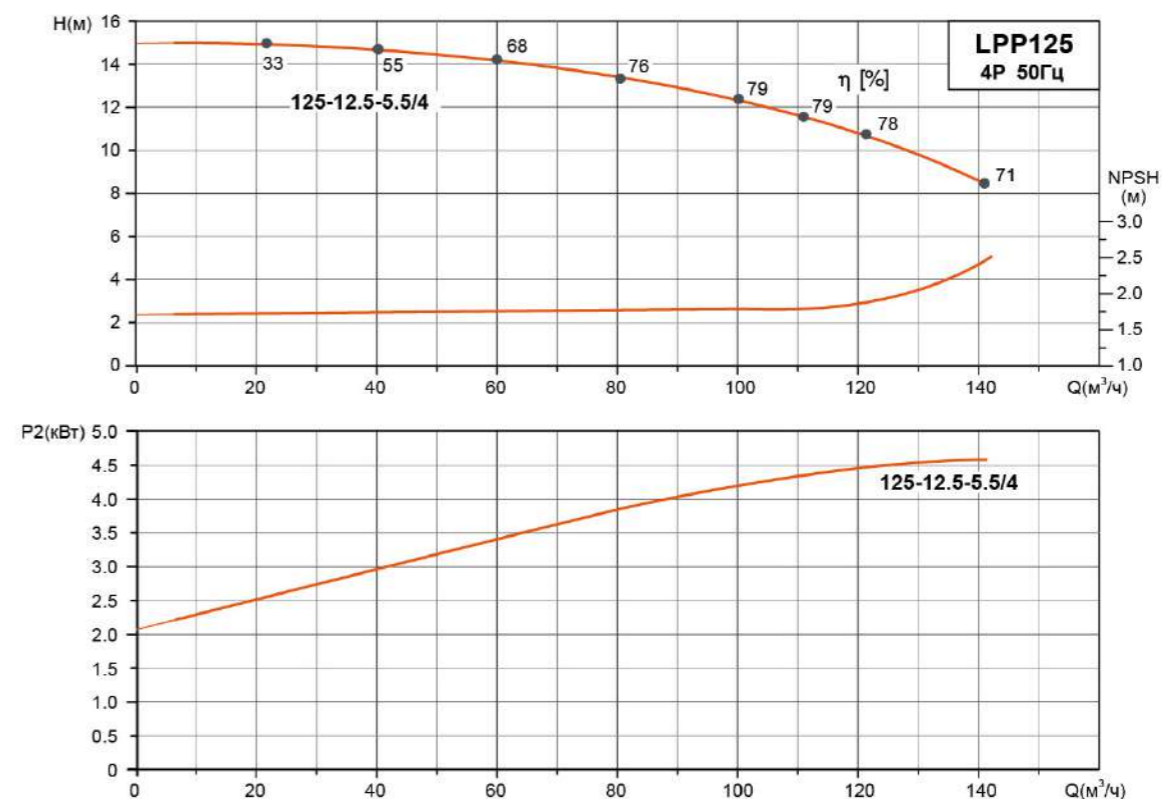
Размерный чертёж



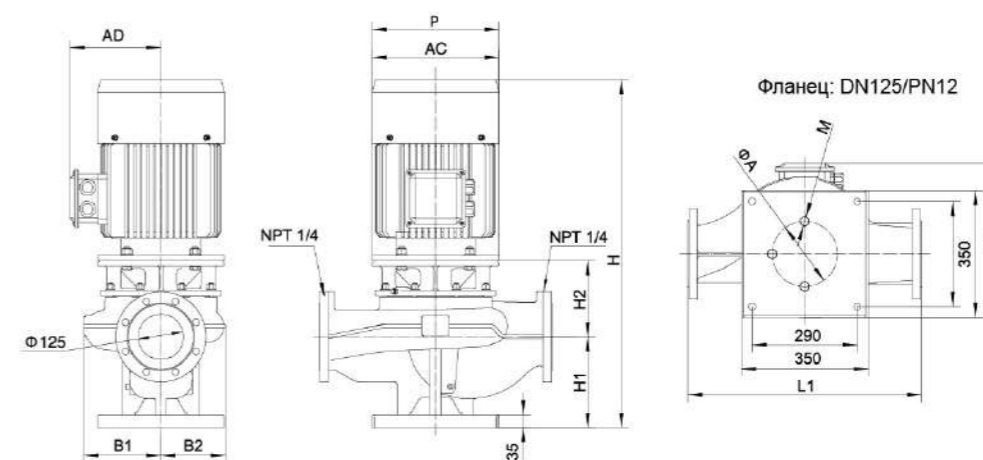
Модель	L1 (мм)	L2 (мм)	H (мм)	H1 (мм)	H2 (мм)	B1 (мм)	B2 (мм)	P (мм)	AD (мм)	AC (мм)
LPP125-50-30/2	700	515	1137	240	235	193	161	Φ400	305	420
LPP125-44-30/2	700	515	1137	240	235	193	161	Φ400	305	420
LPP125-37.5-22/2	700	470	1048	240	228	193	161	Φ350	280	380

Характеристики насосов

LPP125	Номинальная частота вращения: 1480 об/мин	Максимальное давление: 12 Бар
--------	---	-------------------------------



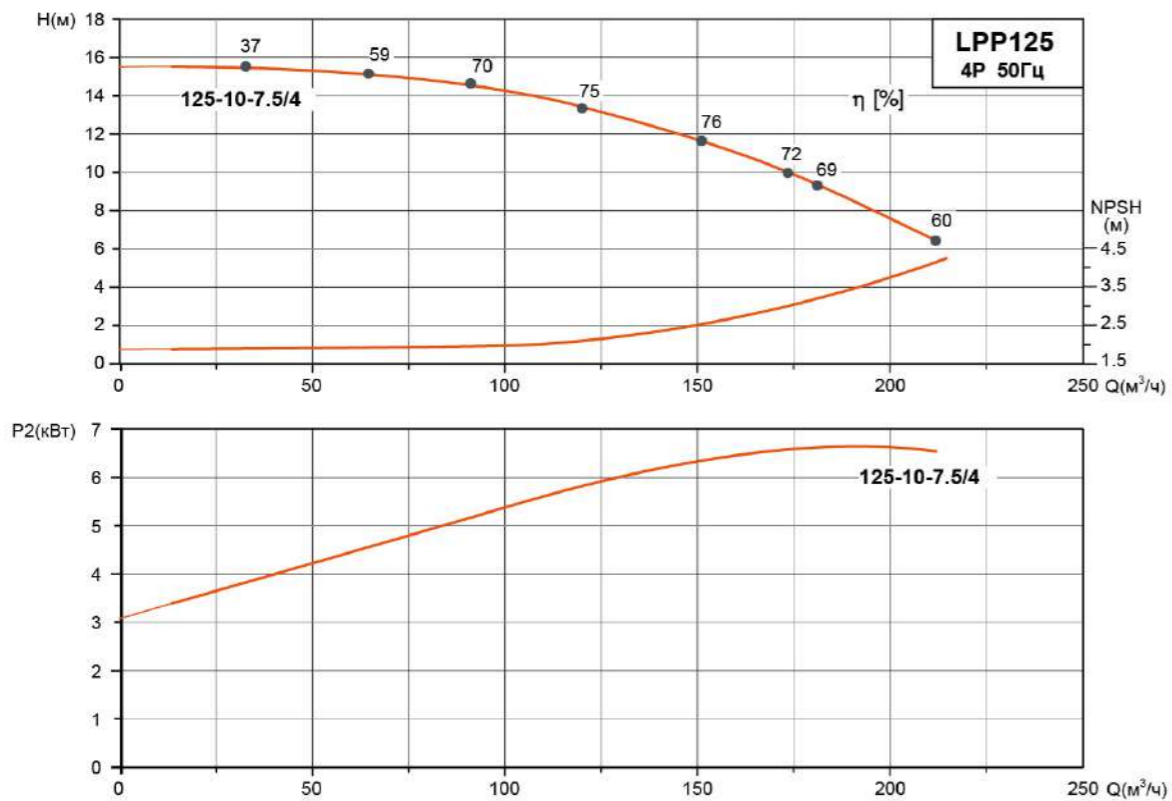
Размерный чертёж



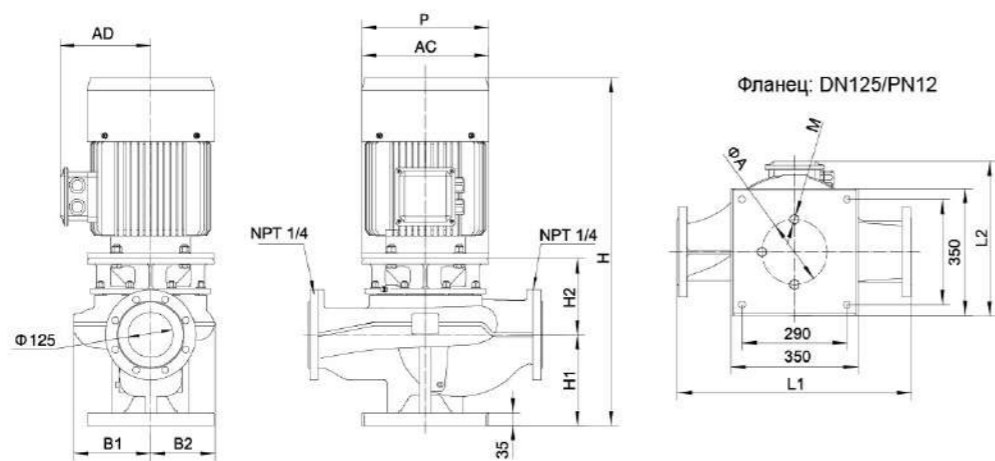
Модель	L1 (мм)	L2 (мм)	H (мм)	H1 (мм)	H2 (мм)	B1 (мм)	B2 (мм)	P (мм)	AD (мм)	AC (мм)	ΦA (мм)	M (мм)
LPP125-12.5-5.5/4	545	350	813	230	83	190	160	Φ300	176	254	180	M16

Характеристики насосов

LPP125	Номинальная частота вращения: 1480 об/мин	Максимальное давление: 12 Бар
--------	---	-------------------------------



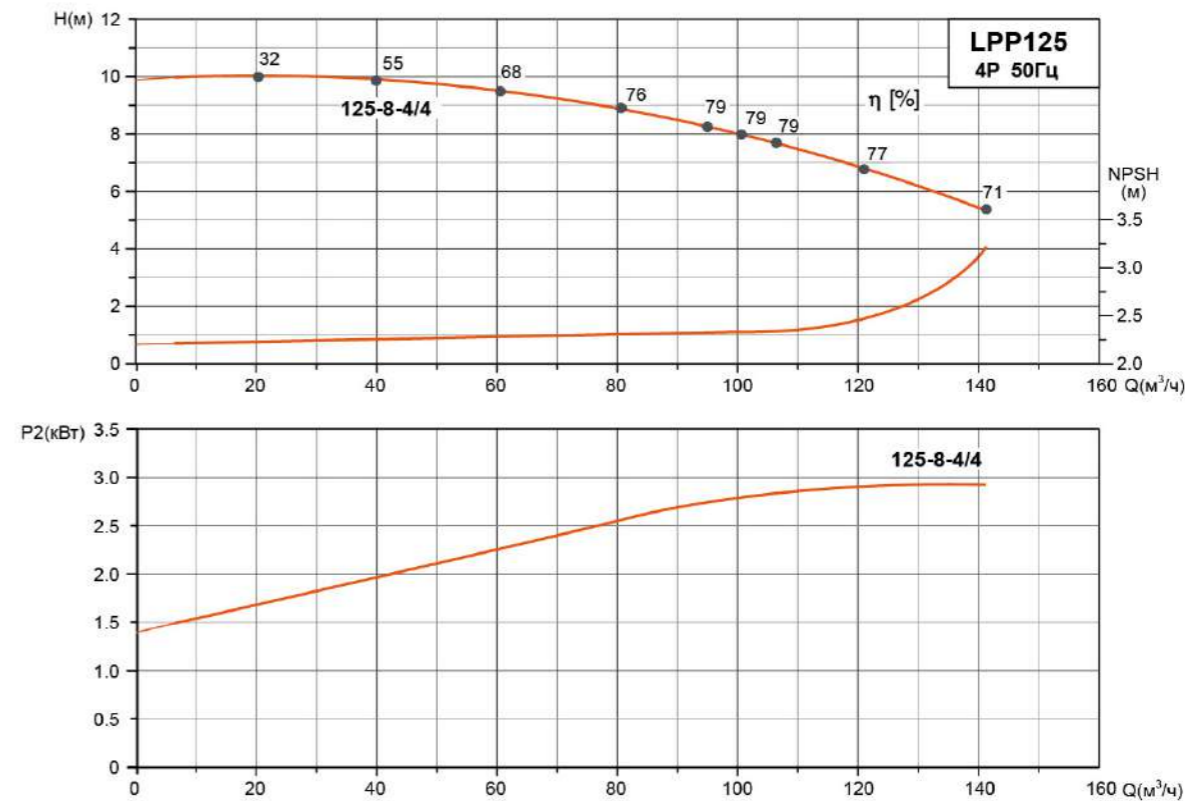
Размерный чертёж



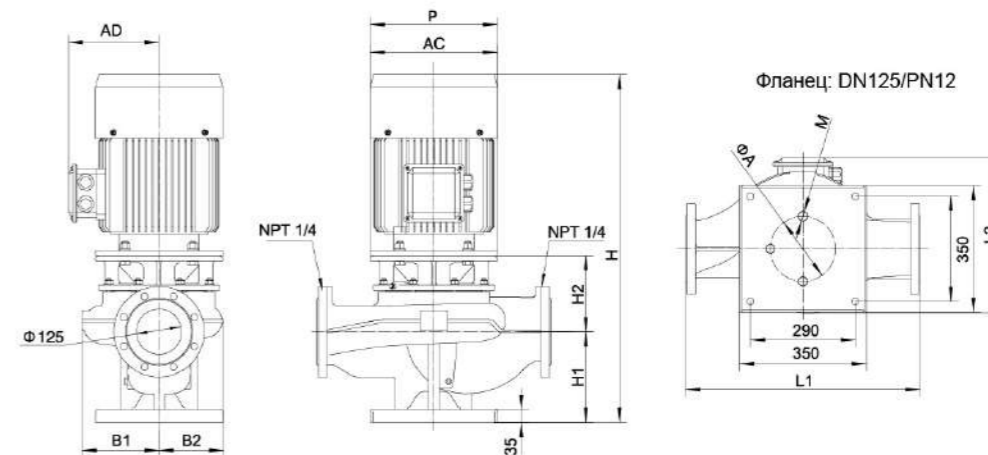
Модель	L1 (мм)	L2 (мм)	H (мм)	H1 (мм)	H2 (мм)	B1 (мм)	B2 (мм)	P (мм)	AD (мм)	AC (мм)	ΦA (мм)	M (мм)
LPP125-10-7.5/4	645	390	848	250	98	212	178	Φ300	176	254	180	M16

Характеристики насосов

LPP125	Номинальная частота вращения: 1480 об/мин	Максимальное давление: 12 Бар
--------	---	-------------------------------



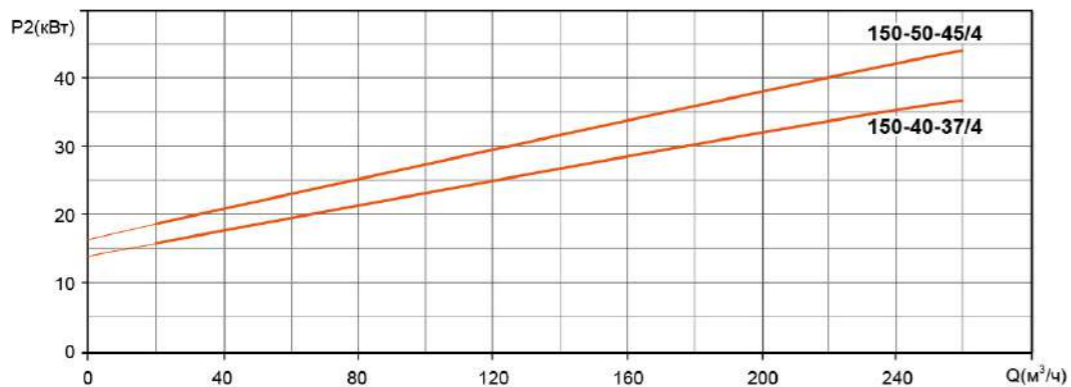
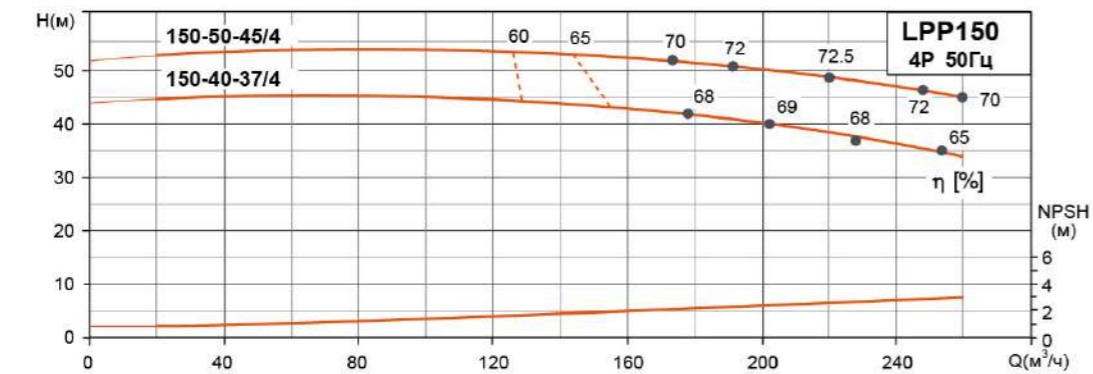
Размерный чертёж



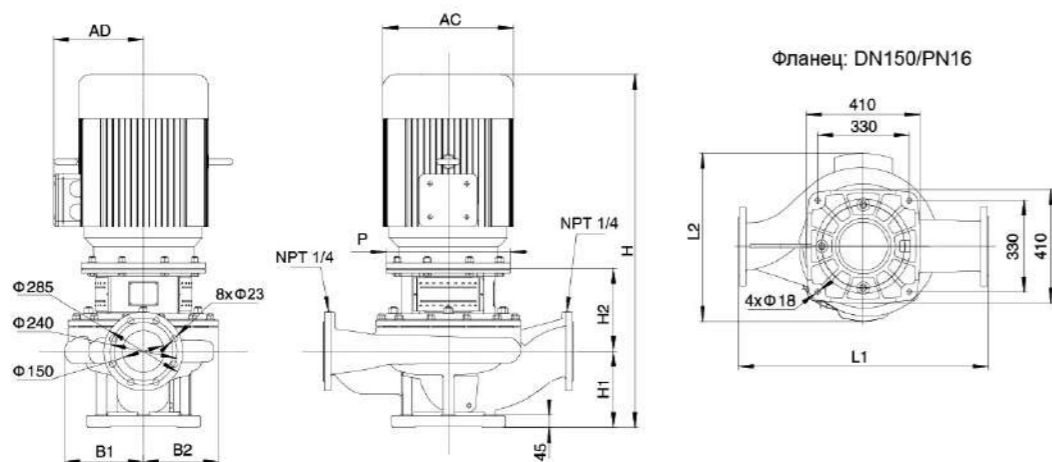
Модель	L1 (мм)	L2 (мм)	H (мм)	H1 (мм)	H2 (мм)	B1 (мм)	B2 (мм)	P (мм)	AD (мм)	AC (мм)	ΦA (мм)	M (мм)
LPP125-8-4/4	485	335	723	240	83	190	145	Φ250	142	210	180	M16

Характеристики насосов

LPP150	Номинальная частота вращения: 1480 об/мин	Максимальное давление: 16 Бар
--------	---	-------------------------------



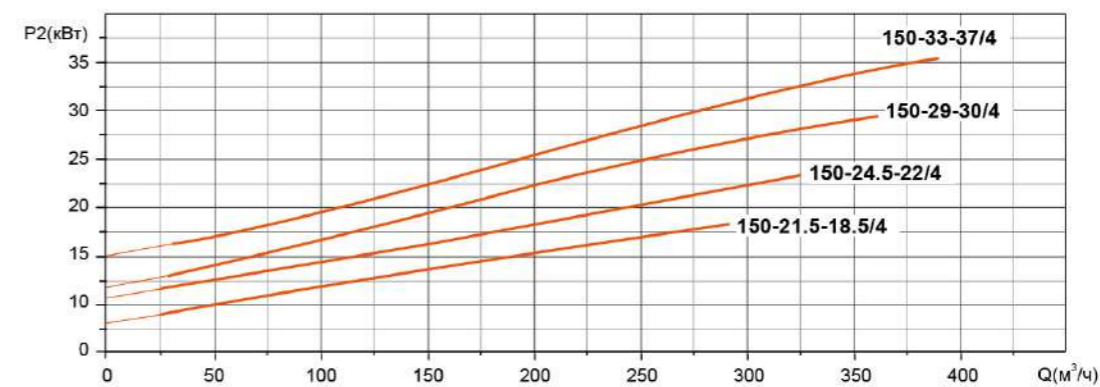
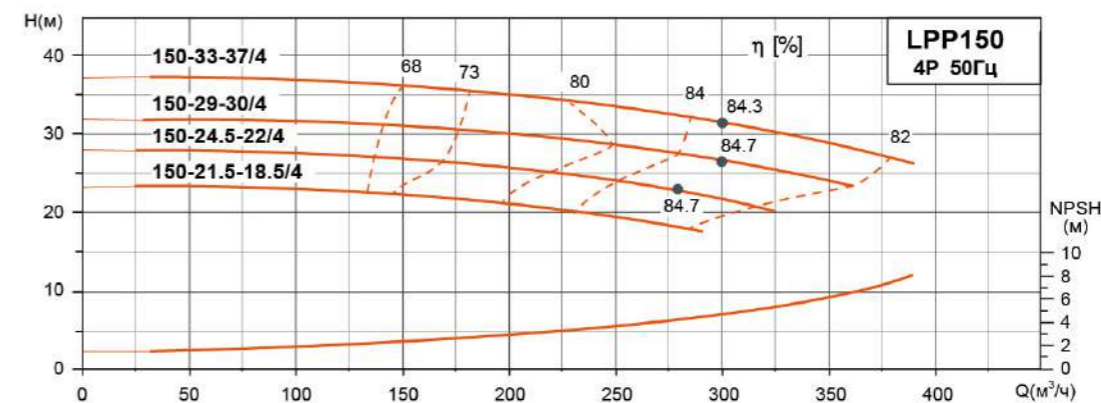
Размерный чертёж



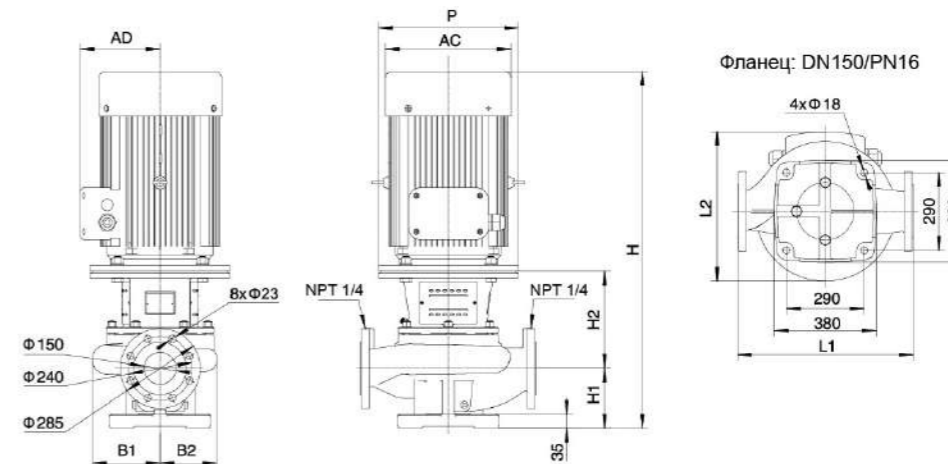
Модель	L1 (мм)	L2 (мм)	H (мм)	H1 (мм)	H2 (мм)	B1 (мм)	B2 (мм)	P (мм)	AD (мм)	AC (мм)
LPP150-50-45/4	900	606	1274	275	300	335	271	Φ450	337	470
LPP150-40-37/4	900	606	1249	275	300	335	271	Φ450	337	470

Характеристики насосов

LPP150	Номинальная частота вращения: 1480 об/мин	Максимальное давление: 10 Бар (дополнительно 16 бар)
--------	---	--



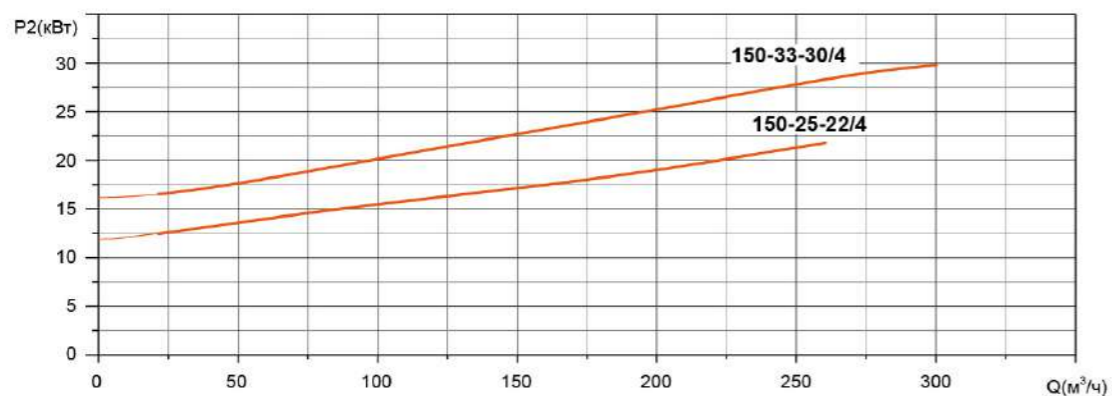
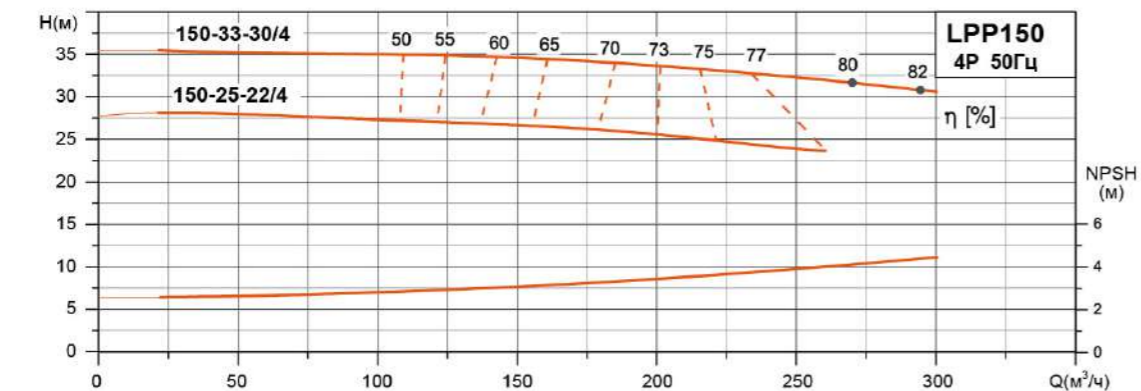
Размерный чертёж



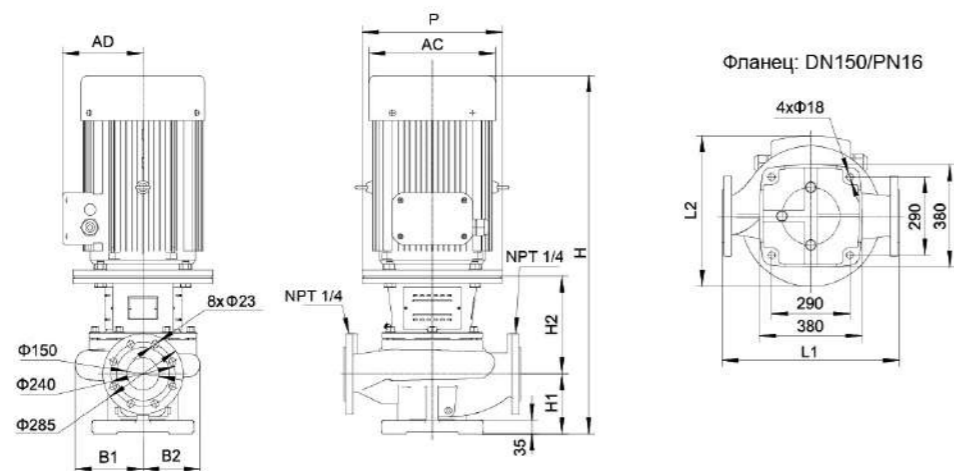
Модель	L1 (мм)	L2 (мм)	H (мм)	H1 (мм)	H2 (мм)	B1 (мм)	B2 (мм)	P (мм)	AD (мм)	AC (мм)
LPP150-33-37/4	800	575	1239	235	330	291	240	Φ450	337	470
LPP150-29-30/4	800	545	1197	235	300	291	240	Φ400	305	420
LPP150-24.5-22/4	800	531	1150	235	295	291	240	Φ350	280	380
LPP150-21.5-18.5/4	800	531	1110	235	295	291	240	Φ350	280	380

Характеристики насосов

LPP150	Номинальная частота вращения: 1480 об/мин	Максимальное давление: 10 Бар (дополнительно 16 бар)
--------	---	---



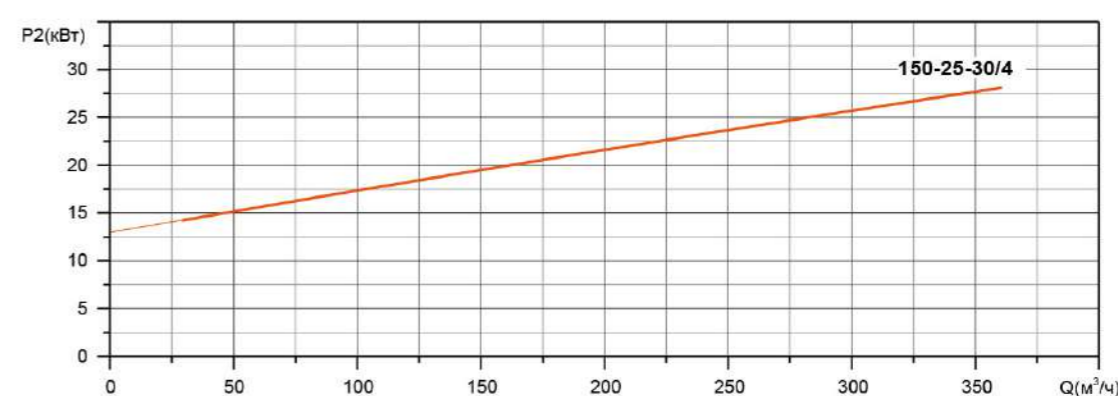
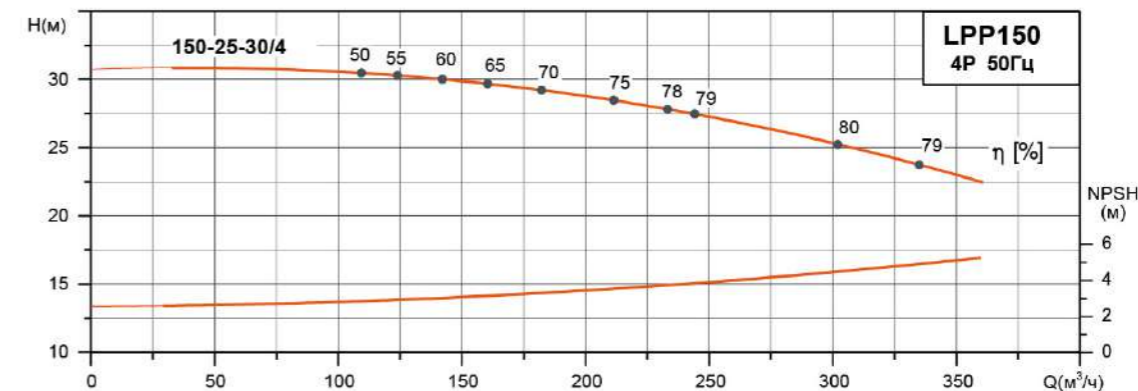
Размерный чертёж



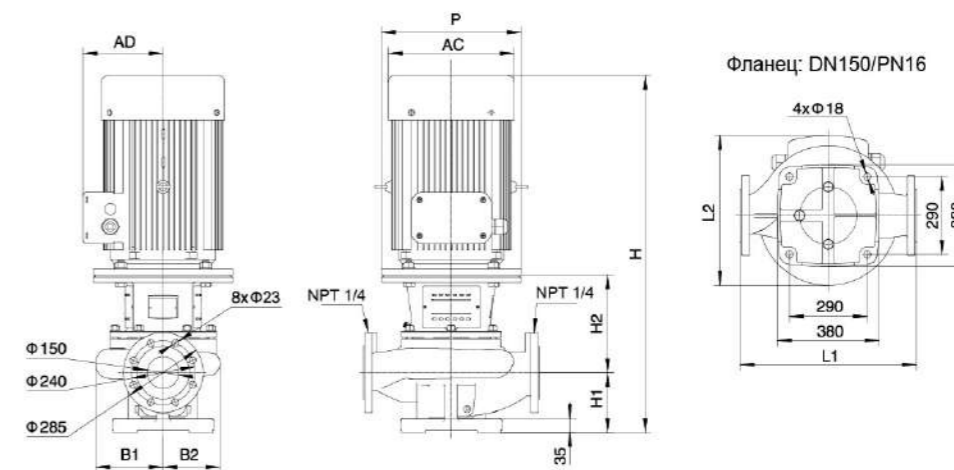
Модель	L1 (мм)	L2 (мм)	H (мм)	H1 (мм)	H2 (мм)	B1 (мм)	B2 (мм)	P (мм)	AD (мм)	AC (мм)
LPP150-33-30/4	800	545	1197	235	300	291	240	Φ400	305	420
LPP150-25-22/4	800	531	1150	235	295	291	240	Φ350	280	380

Характеристики насосов

LPP150	Номинальная частота вращения: 1480 об/мин	Максимальное давление: 10 Бар (дополнительно 16 бар)
--------	---	---



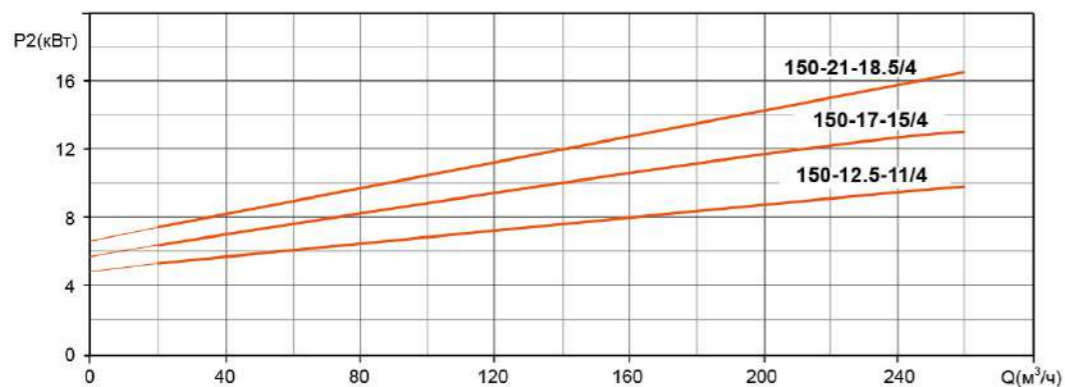
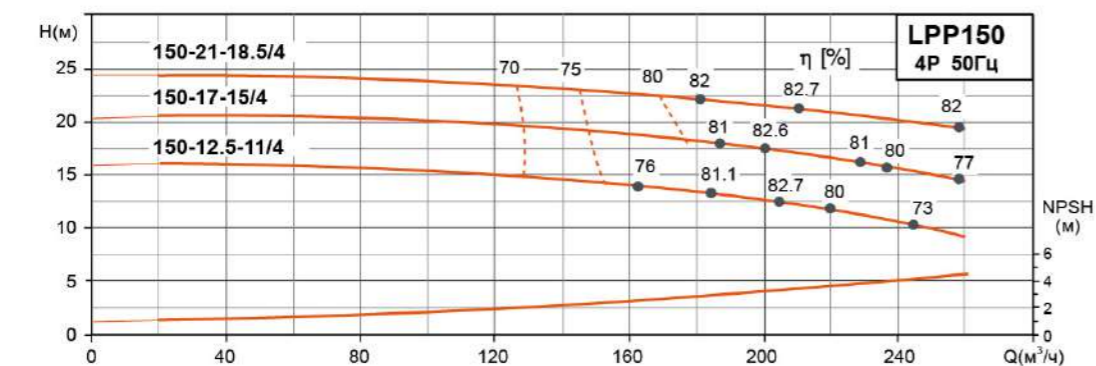
Размерный чертёж



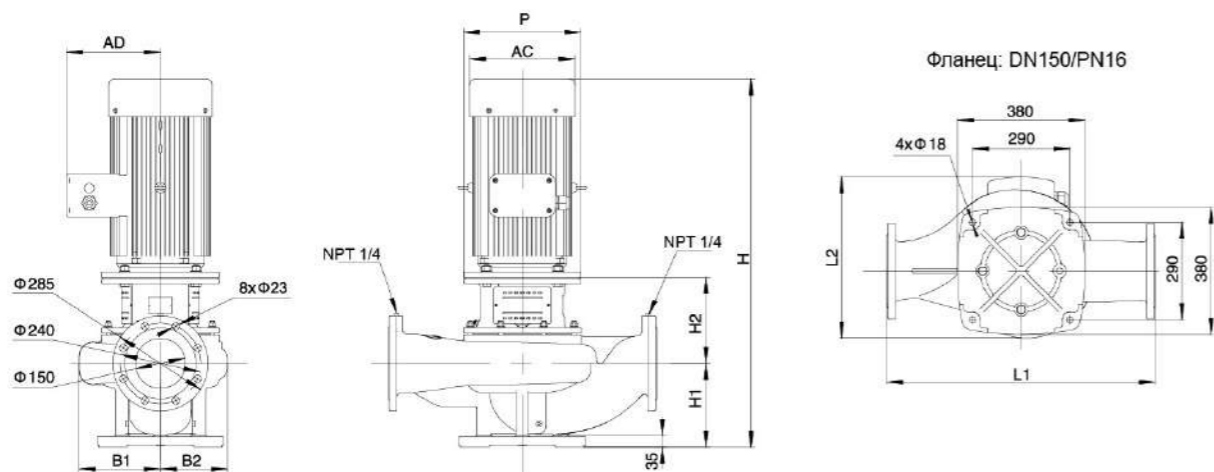
Модель	L1 (мм)	L2 (мм)	H (мм)	H1 (мм)	H2 (мм)	B1 (мм)	B2 (мм)	P (мм)	AD (мм)	AC (мм)
LPP150-25-30/4	800	545	1197	235	300	291	240	Φ400	305	420

Характеристики насосов

LPP150	Номинальная частота вращения: 1480 об/мин	Максимальное давление: 16 Бар
--------	---	-------------------------------



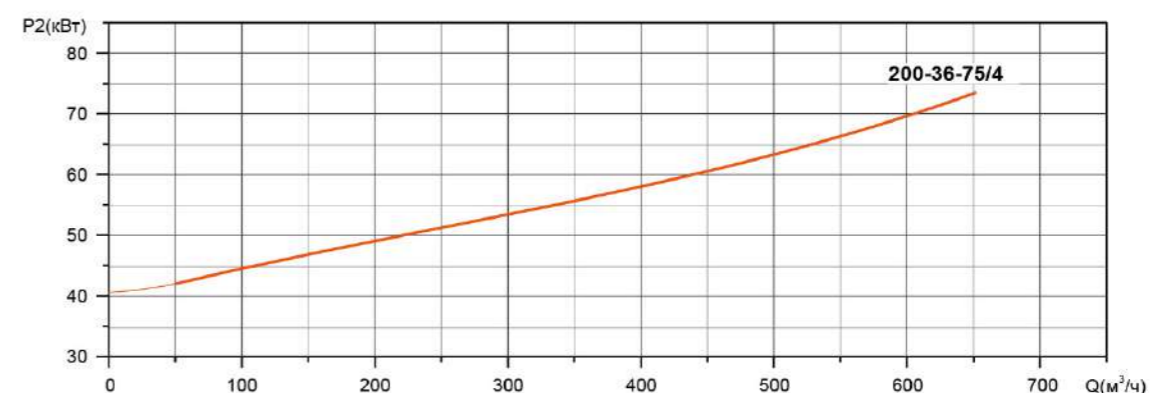
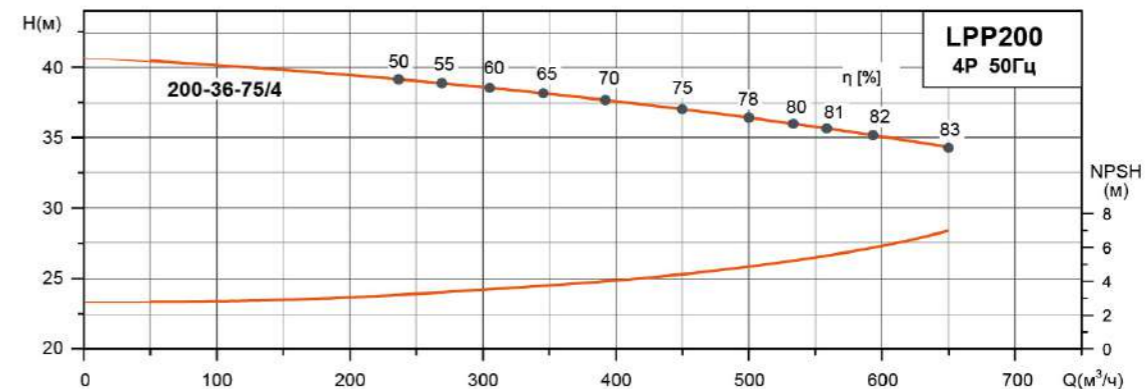
Размерный чертеж



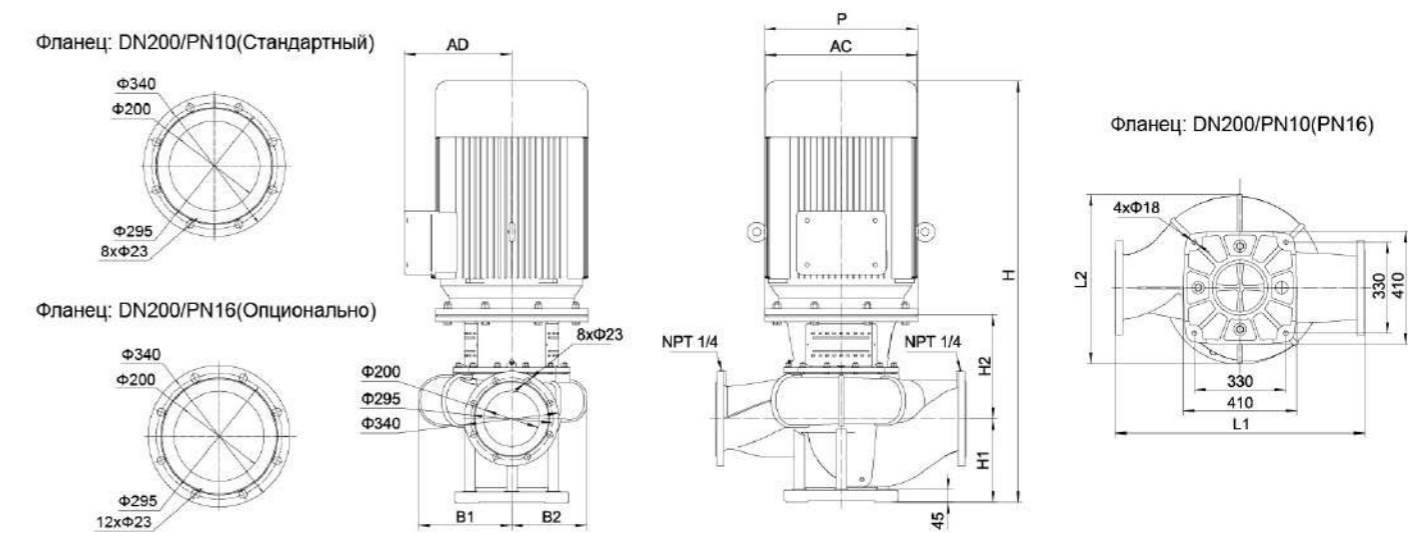
Модель	L1 (мм)	L2 (мм)	H (мм)	H1 (мм)	H2 (мм)	B1 (мм)	B2 (мм)	P (мм)	AD (мм)	AC (мм)
LPP150-21-18.5/4	800	479	1087	250	257	241	199	Φ350	280	380
LPP150-17-15/4	800	449	1051	250	257	241	199	Φ350	283	330
LPP150-12.5-11/4	800	449	1007	250	257	241	199	Φ350	283	330

Характеристики насосов

LPP200	Номинальная частота вращения: 1480 об/мин	Максимальное давление: 10 Бар (дополнительно 16 бар)
--------	---	--



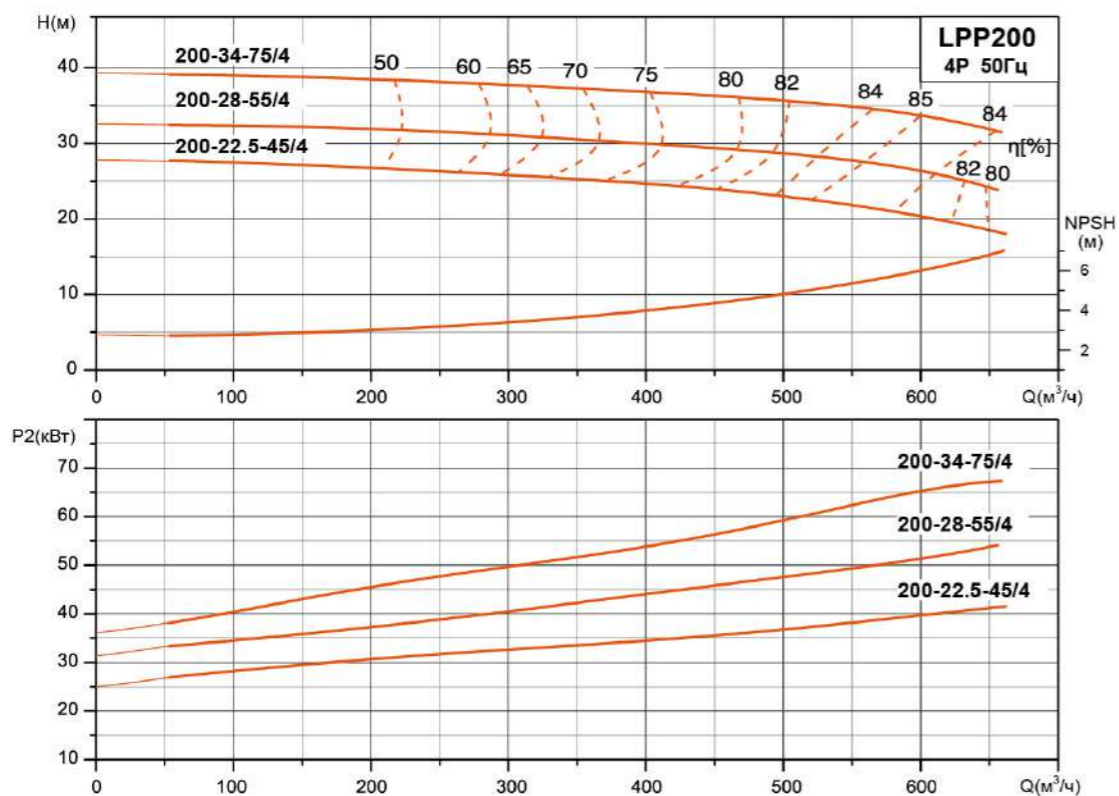
Размерный чертеж



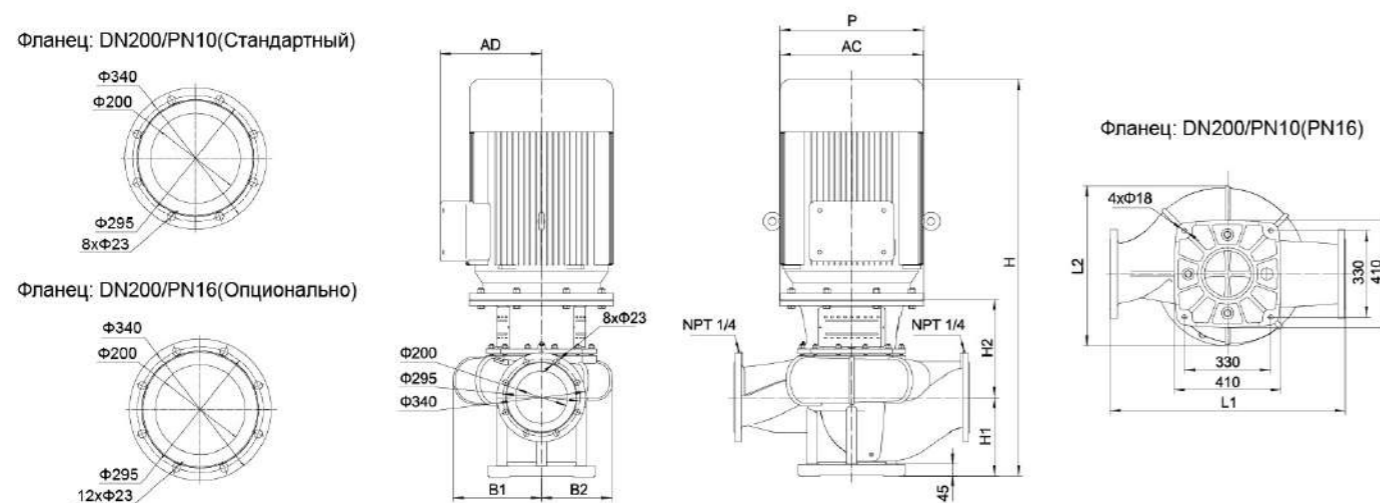
Модель	L1 (мм)	L2 (мм)	H (мм)	H1 (мм)	H2 (мм)	B1 (мм)	B2 (мм)	P (мм)	AD (мм)	AC (мм)
LPP200-36-75/4	900	700	1510	300	375	337	270	Φ550	412	580

Характеристики насосов

LPP200	Номинальная частота вращения: 1480 об/мин	Максимальное давление: 10 Бар (дополнительно 16 бар)
--------	---	---



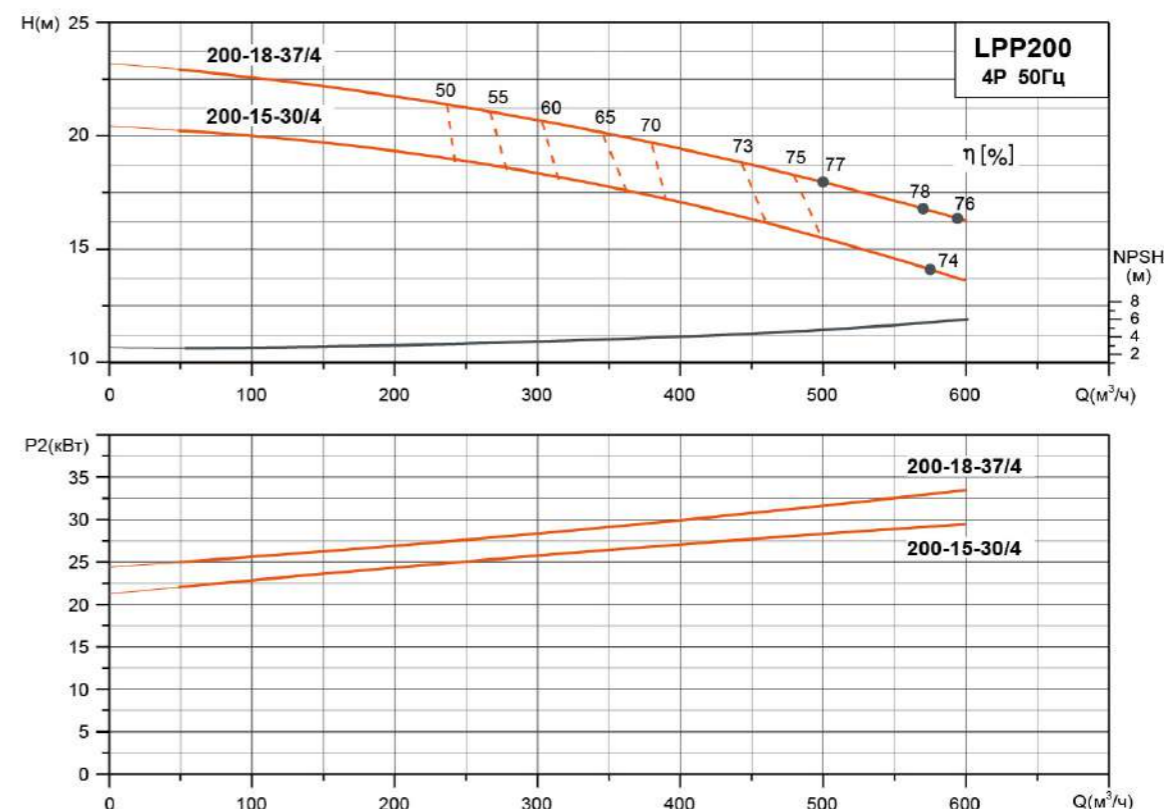
Размерный чертёж



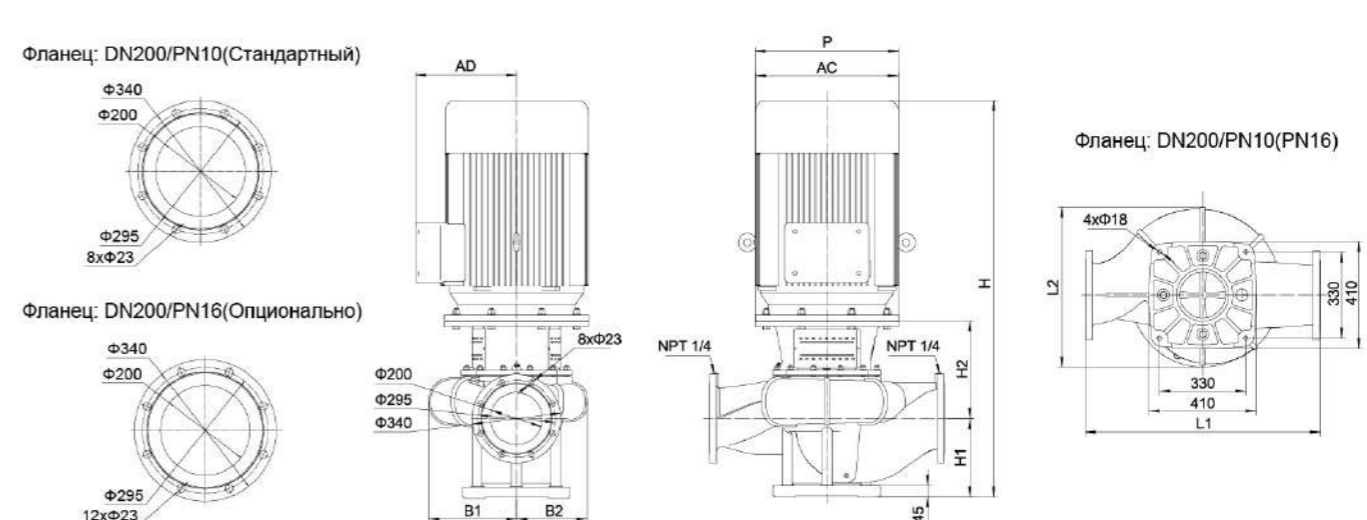
Модель	L1 (мм)	L2 (мм)	H (мм)	H1 (мм)	H2 (мм)	B1 (мм)	B2 (мм)	P (мм)	AD (мм)	AC (мм)
LPP200-34-75/4	900	700	1510	300	375	337	270	Φ550	412	580
LPP200-28-55/4	900	640	1453	300	375	337	270	Φ550	403	510
LPP200-22.5-45/4	900	607	1364	300	365	337	270	Φ450	337	470

Характеристики насосов

LPP200	Номинальная частота вращения: 1480 об/мин	Максимальное давление: 10 Бар (дополнительно 16 бар)
--------	---	---



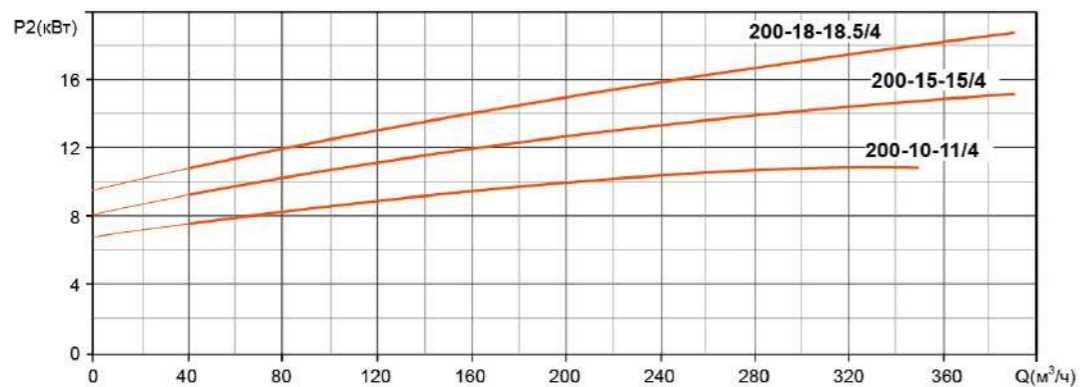
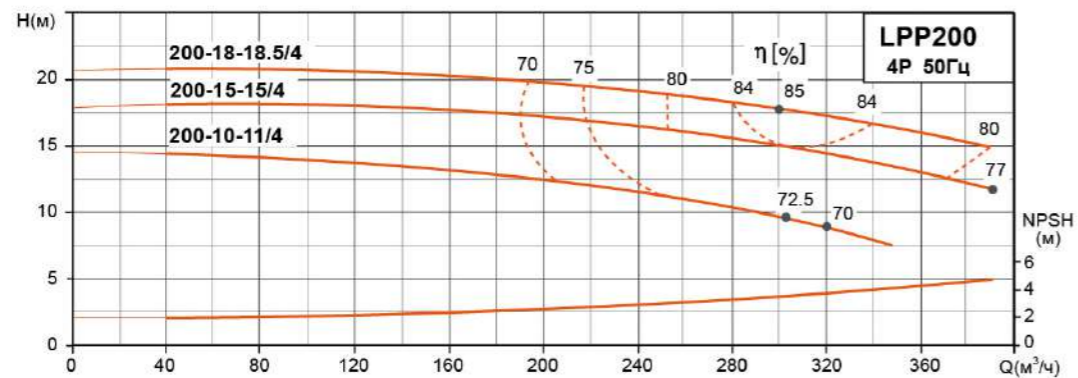
Размерный чертёж



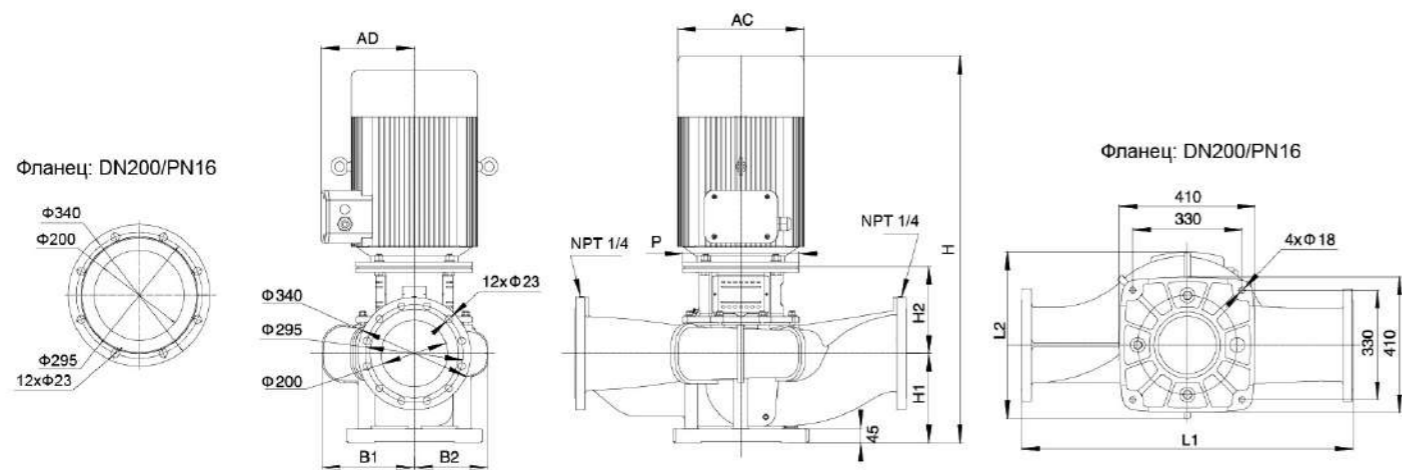
Модель	L1 (мм)	L2 (мм)	H (мм)	H1 (мм)	H2 (мм)	B1 (мм)	B2 (мм)	P (мм)	AD (мм)	AC (мм)
LPP200-18-37/4	900	607	1339	300	365	337	270	Φ450	337	470
LPP200-15-30/4	900	607	1297	300	335	337	270	Φ400	305	420

Характеристики насосов

LPP200	Номинальная частота вращения: 1480 об/мин	Максимальное давление: 16 Бар
--------	---	-------------------------------



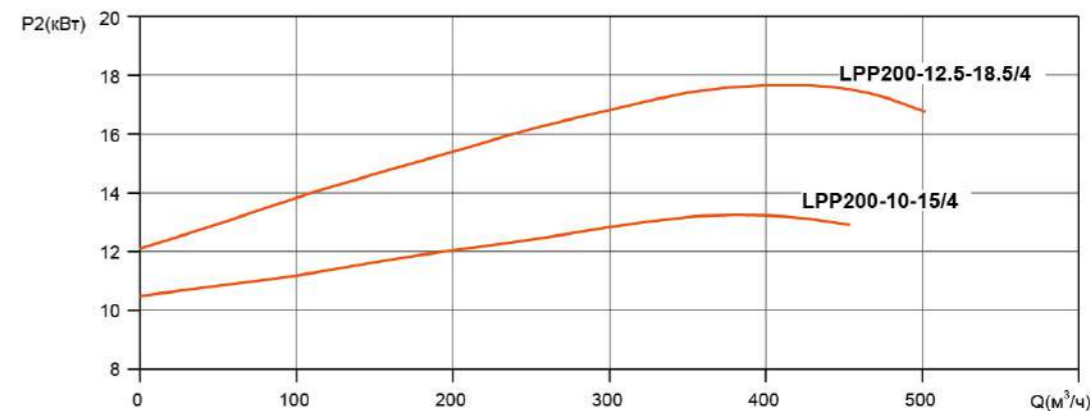
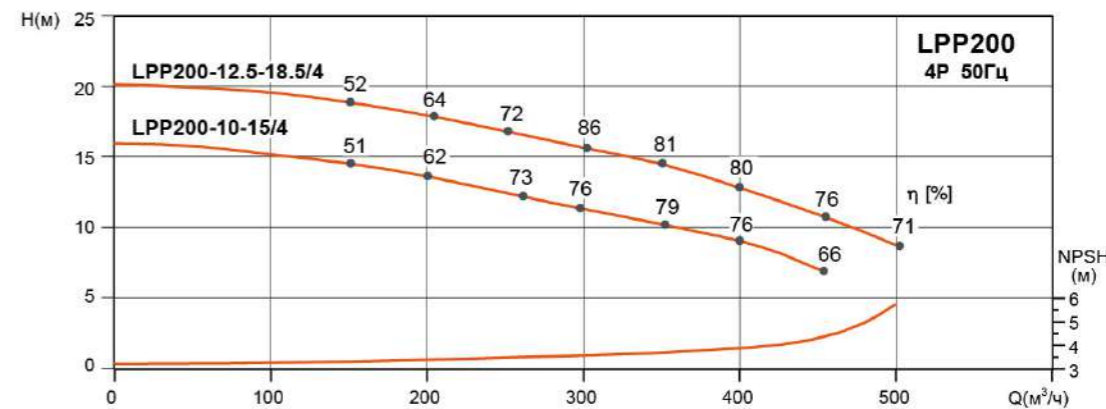
Размерный чертёж



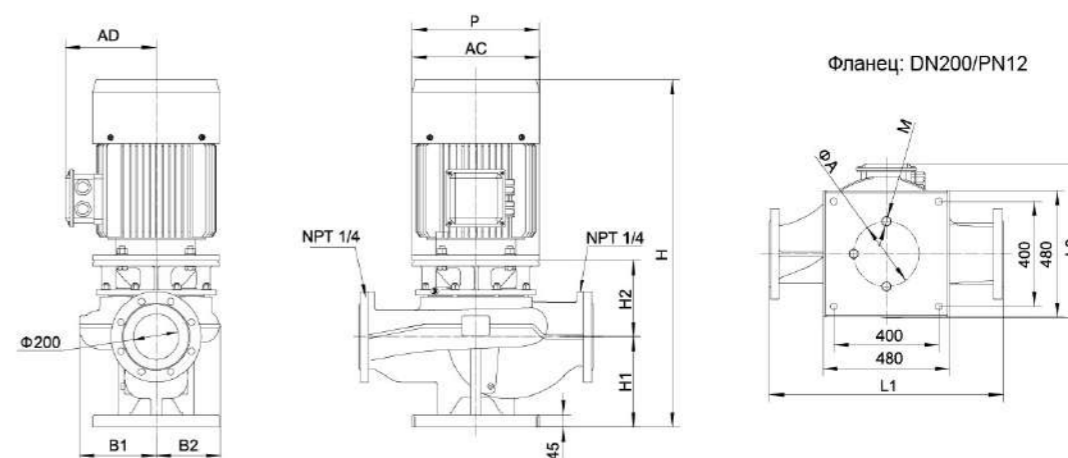
Модель	L1 (мм)	L2 (мм)	H (мм)	H1 (мм)	H2 (мм)	B1 (мм)	B2 (мм)	P (мм)	AD (мм)	AC (мм)
LPP200-18-18.5/4	1000	501.5	1112	270	262	278.5	221.5	Φ350	280	380
LPP200-15-15/4	1000	501.5	1076	270	262	278.5	221.5	Φ350	283	330
LPP200-10-11/4	1000	501.5	1032	270	262	278.5	221.5	Φ350	283	330

Характеристики насосов

LPP200	Номинальная частота вращения: 1480 об/мин	Максимальное давление: 12 Бар
--------	---	-------------------------------



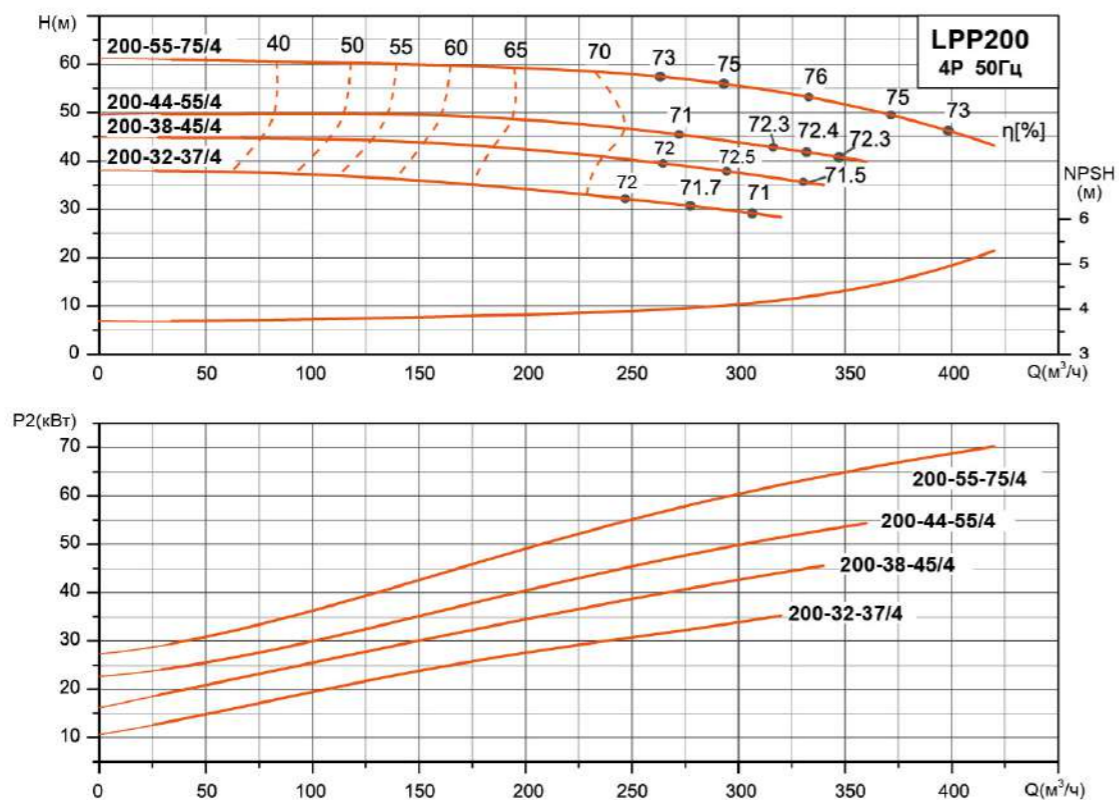
Размерный чертёж



Модель	L1 (мм)	L2 (мм)	H (мм)	H1 (мм)	H2 (мм)	B1 (мм)	B2 (мм)	P (мм)	AD (мм)	AC (мм)	ΦA (мм)	M (мм)
LPP200-12.5-18.5/4	990	511	990	312	98	288	223	Φ350	280	380	252	M16
LPP200-10-15/4	990	511	955	312	98	288	223	Φ350	250	330	252	M16

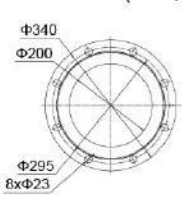
Характеристики насосов

LPP200	Номинальная частота вращения: 1480 об/мин	Максимальное давление: 10 Бар (дополнительно 16 бар)
--------	---	--

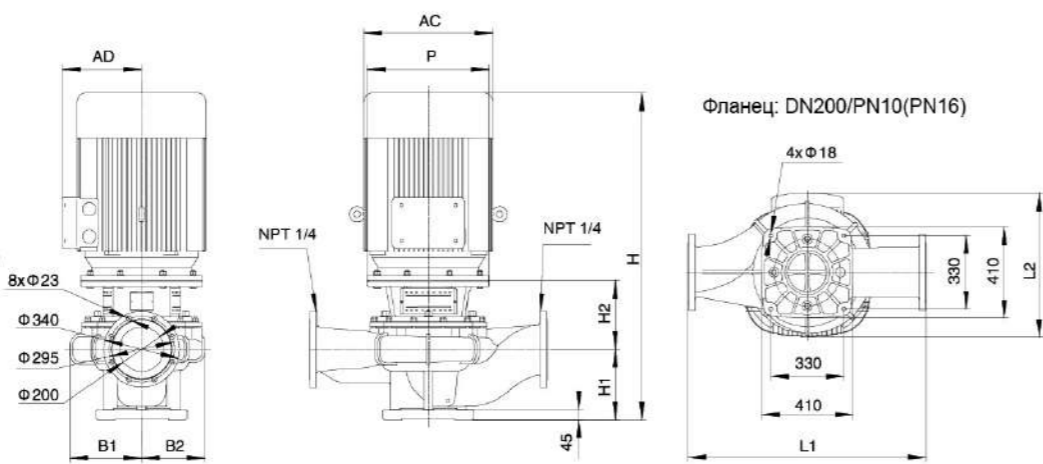
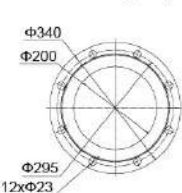


Размерный чертёж

Фланец: DN200/PN10(Стандартный)



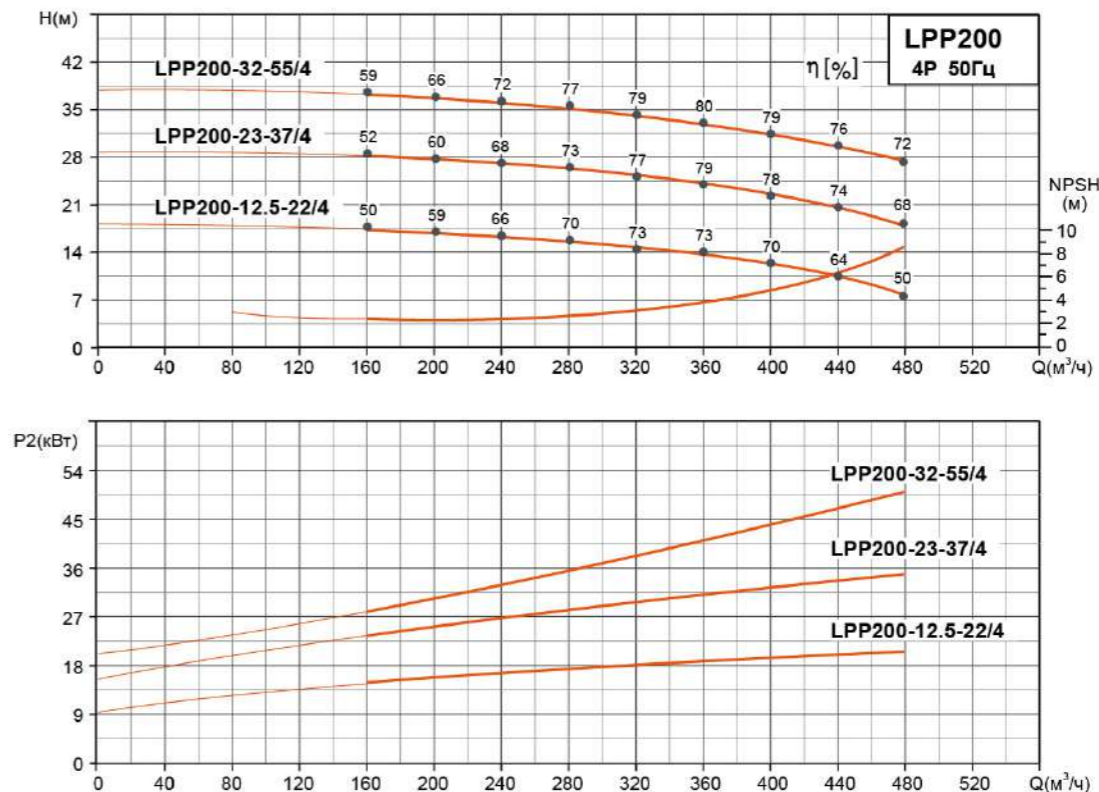
Фланец: DN200/PN16(Опционально)



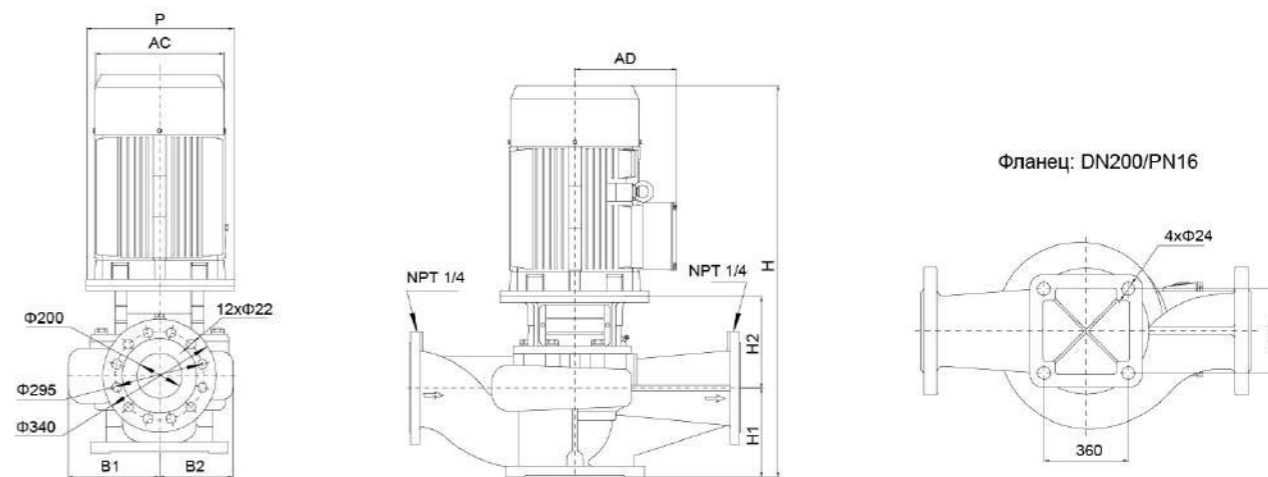
Модель	L1 (мм)	L2 (мм)	H (мм)	H1 (мм)	H2 (мм)	B1 (мм)	B2 (мм)	P (мм)	AD (мм)	AC (мм)
LPP200-55-75/4	1070	700	1461	317	309	323	284	Ф550	412	580
LPP200-44-55/4	1070	654	1404	317	309	323	284	Ф550	403	510
LPP200-38-45/4	1070	619	1325	317	309	323	284	Ф450	337	470
LPP200-32-37/4	1070	619	1300	317	309	323	284	Ф450	337	470

Характеристики насосов

LPP200	Номинальная частота вращения: 1480 об/мин	Максимальное давление: 16 Бар
--------	---	-------------------------------



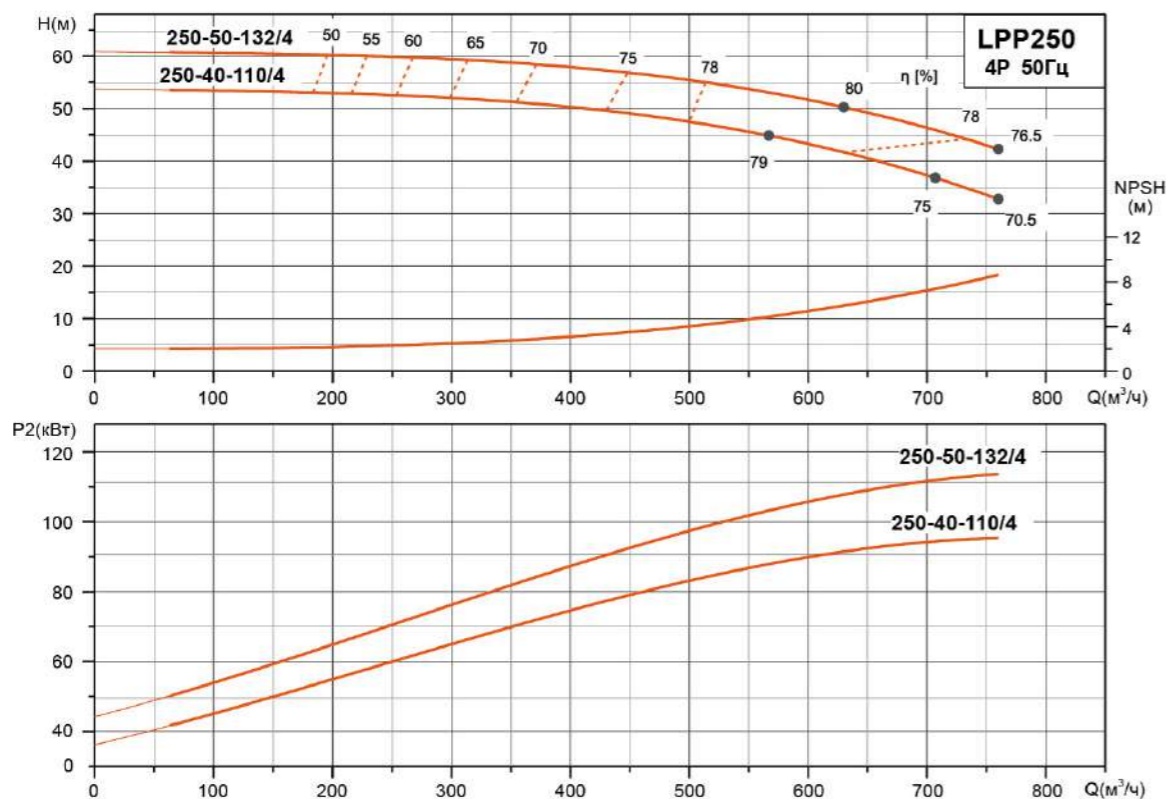
Размерный чертёж



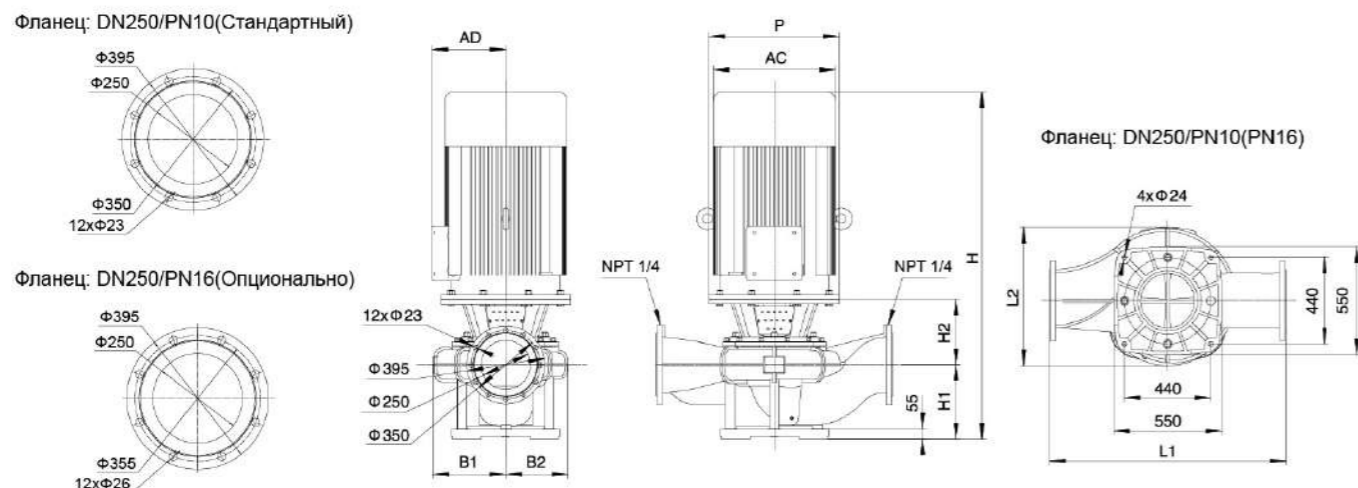
Модель	H (мм)	H1 (мм)	H2 (мм)	B1 (мм)	B2 (мм)	P (мм)	AD (мм)	AC (мм)
LPP200-32-55/4	1300	270	415	278	219	350	280	360
LPP200-12.5-22/4	1389	270	445	303	252	450	335	450
LPP200-23-37/4	1488	270	445	303	252	550	365	490

Характеристики насосов

LPP250	Номинальная частота вращения: 1480 об/мин	Максимальное давление: 10 Бар (дополнительно 16 бар)
--------	---	---



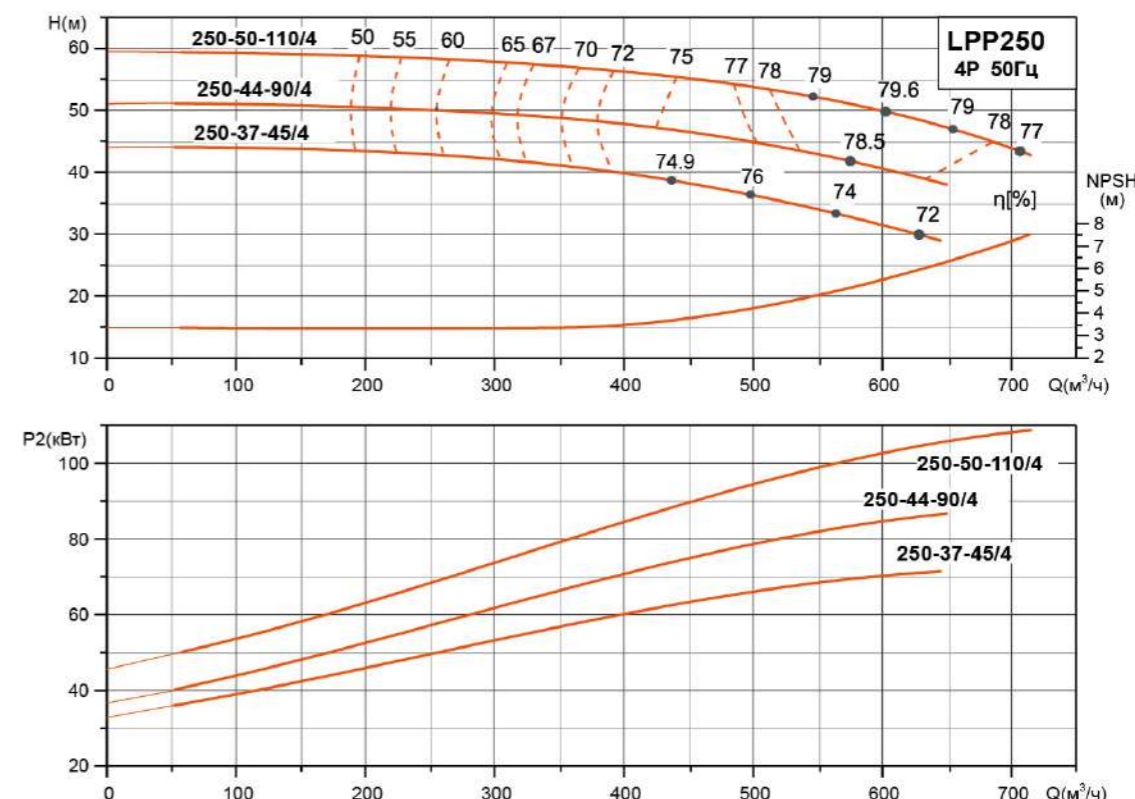
Размерный чертёж



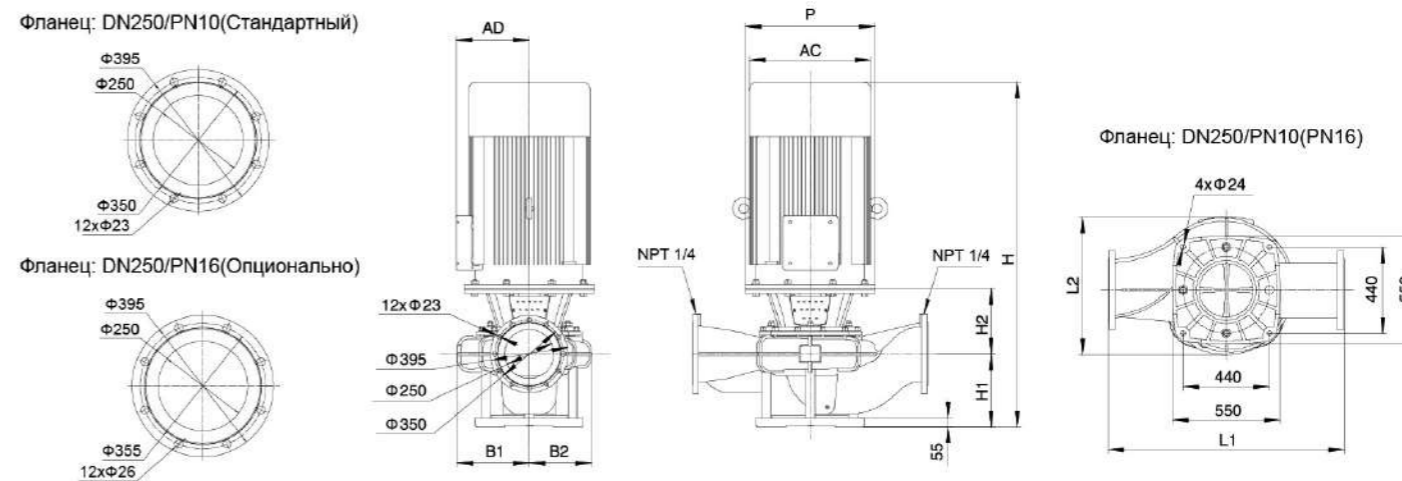
Модель	L1 (мм)	L2 (мм)	H (мм)	H1 (мм)	H2 (мм)	B1 (мм)	B2 (мм)	P (мм)	AD (мм)	AC (мм)
LPP250-50-132/4	1200	860	1876	375	333	361	317	Φ660	635	645
LPP250-40-110/4	1200	860	1808	375	333	361	317	Φ660	635	645

Характеристики насосов

LPP250	Номинальная частота вращения: 1480 об/мин	Максимальное давление: 10 Бар (дополнительно 16 бар)
--------	---	---



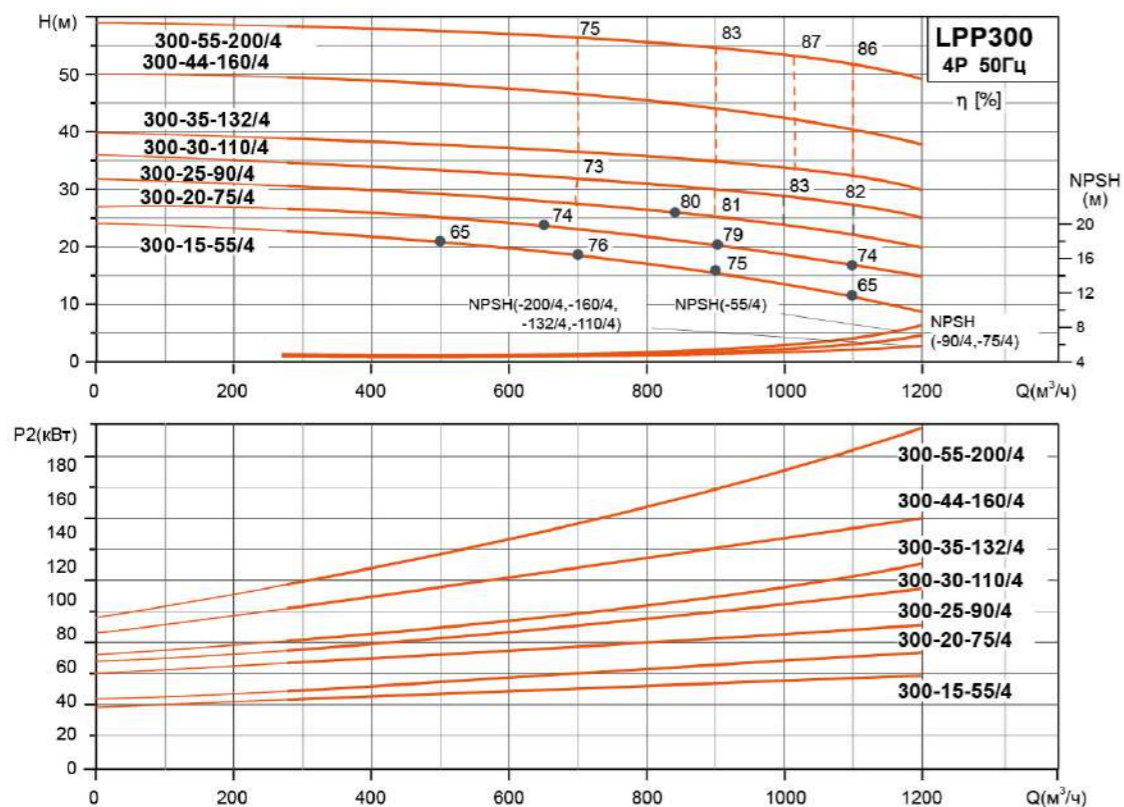
Размерный чертёж



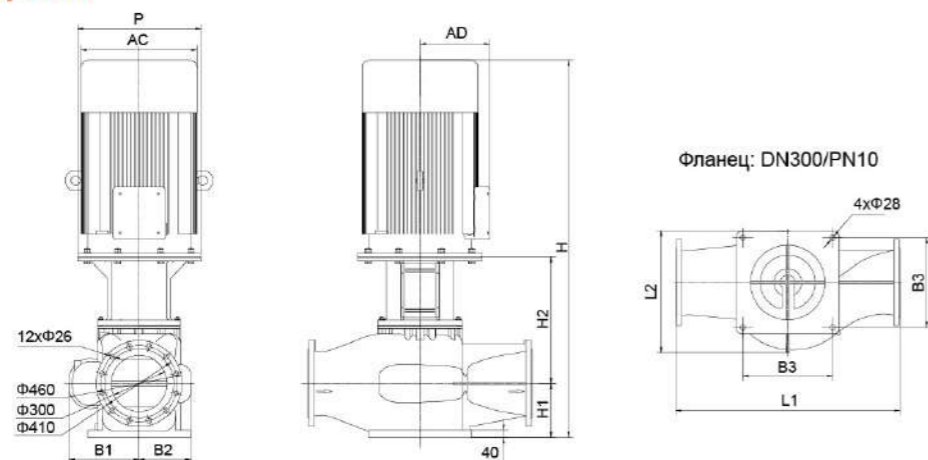
Модель	L1 (мм)	L2 (мм)	H (мм)	H1 (мм)	H2 (мм)	B1 (мм)	B2 (мм)	P (мм)	AD (мм)	AC (мм)
LPP250-50-110/4	1200	860	1808	375	333	361	317	Φ660	635	645
LPP250-44-90/4	1200	727	1564	375	303	361	317	Φ550	412	580
LPP250-37-75/4	1200	727	1513	375	303	361	317	Φ550	412	580

Характеристики насосов

LPP300	Номинальная частота вращения: 1480 об/мин	Максимальное давление: 10 Бар
---------------	--	--------------------------------------



Размерный чертёж

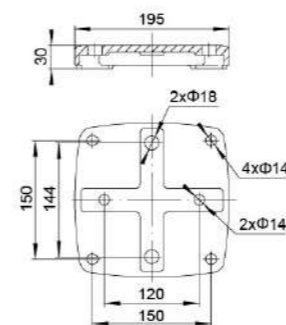


Модель	L1 (мм)	L2 (мм)	H (мм)	H1 (мм)	H2 (мм)	B1 (мм)	B2 (мм)	B3 (мм)	P (мм)	AD (мм)	AC (мм)
LPP300-55-200/4	1200	710	2152	290	702	380	295	480	Φ660	530	645
LPP300-44-160/4	1200	710	2152	290	702	380	295	480	Φ660	530	645
LPP300-35-132/4	1200	710	2149	290	699	380	280	480	Φ660	530	645
LPP300-30-110/4	1200	710	2039	290	699	380	280	480	Φ660	530	645
LPP300-25-90/4	1200	655	1819	290	659	380	280	480	Φ550	410	580
LPP300-20-75/4	1200	620	1759	290	649	345	250	440	Φ550	410	580
LPP300-15-55/4	1200	620	1719	290	649	345	250	440	Φ550	370	510

Монтаж пластины основания

LPP32-8-0.37/2 & LPP32-4-0.37/2 не могут быть оснащены базовой плитой, другие модели оснащены базовой плитой в стандартной комплектации.

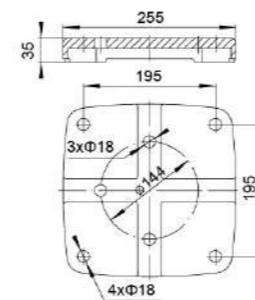
Основание 1



Модель	Модель
LPP32-31-3/2	LPP40-1 7.5-1.1/2
LPP32-26-2.2/2	LPP40-13-0.75/2
LPP32-21-1.5/2	LPP50-34-5.5/2 *
LPP32-16-1.1/2	LPP50-28-4/2
LPP40-31-4/2	LPP50-24-3/2
LPP40-24 5-3/2	LPP50-21-2.2/2
LPP40-20 5-2.2/2	LPP50-16-1.5/2
LPP40-20 5-1.5/2	LPP50-12-1.1/2

Примечание: "*" модель основания

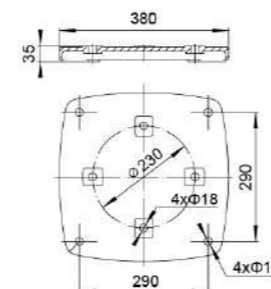
Основание 2



Модель	Модель
LPP32-50-5.5/2	LPP65-28-5.5/2
LPP32-40-4/2	LPP65-21-4/2
LPP50-81-22/2	LPP65-17-3/2
LPP50-70-18.5/2	LPP65-14-2.2/2
LPP50-60-15/2	LPP80-35-15/2 *
LPP50-80-11/2	LPP80-28-11/2
LPP50-70-7.5/2	LPP80-21.5-7.5/2
LPP50-60-7.5/2	LPP80-20-5.5/2
LPP50-50-5.5/2	LPP80-17-4/2
LPP50-40-4/2	LPP80-14-3/2
LPP50-35-3/2	LPP80-10.5-2.2/2
LPP65-56-18.5/2	LPP80-8.5-1.5/2
LPP65-49-15/2	LPP100-35-15/2
LPP65-40-11/2	LPP100-28-11/2
LPP65-51-7.5/2	LPP100-21.5-7.5/2
LPP65-35-7.5/2	
LPP65-40-5.2/2	

Примечание: "*" модель основания

Основание 3

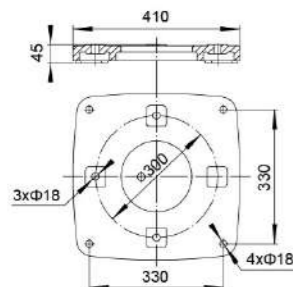


Модель	Модель
LPP80-80-22/2	LPP100-21-11/4
LPP80-70-18.5/2	LPP100-16-7.5/4
LPP80-60-15/2	LPP125- 50-30/2
LPP80-28-11/4	LPP125-44-30/2
LPP80-22-7.5/4	LPP125-37 5-22/2
LPP80-19.5-5/4	LPP125-35-30/4
LPP100-80-37/2	LPP125-31-22/4
LPP100-70-30/2	LPP125-28-18.5/4
LPP100-60-22/2	LPP125-24-15/4
LPP100-50-22/2	LPP125-19-11/4
LPP100-38-15/2	LPP150-33-37/4
LPP100-32-22/2 *	LPP150-29-30/4
LPP100-30-18.5/2	LPP150-24.5-22/4
LPP100-24-15/2	LPP150-21.5-18.5/4
LPP100-20-11/2	LPP150-33-30/4
LPP100-32-22/4	LPP150-25-22/4
LPP100-30-18.5/4	LPP150-25-30/4
LPP100-25-15/4	LPP150-21-18.5/4

Примечание: "*" модель основания

Монтаж пластины основания

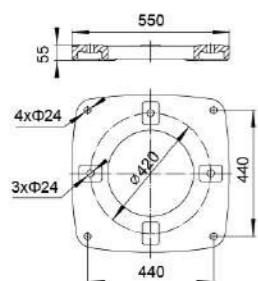
Основание 4



Модель	Модель
LPP150-50-45/4	LPP200-18-37/4
LPP150-40-37/4	LPP200-15-30/4
LPP200-55-75/4	LPP200-18-18.5/4
LPP200-36-75/4	LPP200-15-15/4
LPP200-34-75/4 *	LPP200-10-11/4
LPP200-44-55/4	
LPP200-28-55/4	
LPP200-38-45/4	
LPP200-22.5-45/4	
LPP200-32-37/4	

Примечание: "*" модель основания

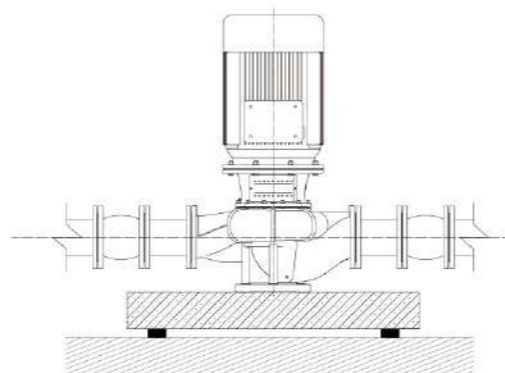
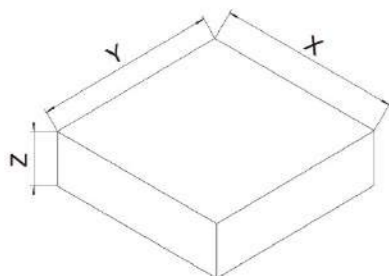
Основание 5



Модель
LPP250-50-132/4
LPP250-50-110/4 *
LPP250-40-110/4
LPP250-44-90/4
LPP250-37-75/4

Примечание: "*" модель основания

Установка пьедестала



Модель	Вес брутто (кг)	X (мм)	Y (мм)	Z (мм)
LPP50-81-22/2	245	670	670	330
LPP50-70-18.5/2	206	670	670	330
LPP50-60-15/2	158	565	565	280
LPP65-56-18.5/2	186	565	565	280

Установка пьедестала

Модель	Вес брутто (кг)	X (мм)	Y (мм)	Z (мм)
LPP65-49-15/2	180	565	565	280
LPP65-40-11/2	176	565	565	280
LPP80-35-15/2	187	565	565	280
LPP80-28-11/2	173	565	565	280
LPP80-21.5-7.5/2	128	565	565	280
LPP80-28-11/4	238	670	670	330
LPP80-22-7.5/4	181	565	565	280
LPP80-19-5.5/4	168	565	565	280
LPP80-80-22/2	265	710	710	360
LPP80-70-18.5/2	220	670	670	330
LPP80-60-15/2	178	565	565	280
LPP100-50-22/2	267	710	710	360
LPP100-44-18.5/2	222	670	670	330
LPP100-38-15/2	180	565	565	280
LPP100-80-37/2	341	750	750	375
LPP100-70-30/2	330	750	750	375
LPP100-60-22/2	276	710	710	360
LPP100-32-22/2	330	750	750	375
LPP100-30-18.5/2	293	710	710	360
LPP100-24-15/2	270	710	710	360
LPP100-20-11/2	256	670	670	330
LPP100-32-22/4	345	750	750	375
LPP100-30-18.5/4	327	750	750	375
LPP100-25-15/4	286	710	710	360
LPP100-21-11/4	261	670	670	330
LPP100-16-7.5/4	222	670	670	330

Установка пьедестала

Модель	Вес брутто (кг)	X (мм)	Y (мм)	Z (мм)
LPP100-35-15/2	152	565	565	280
LPP100-28-11/2	139	565	565	280
LPP100-21.5-7.5/2	107	565	565	280
LPP125-35-30/4	415	780	780	390
LPP125-31-22/4	352	750	750	375
LPP125-28-18.5/4	335	750	750	375
LPP125-24-15/4	305	710	710	360
LPP125-19-11/4	286	710	710	360
LPP125-8-4/4	125	565	565	280
LPP125-12.5-5.5/4	140	565	565	280
LPP125-10-7.5/4	150	565	565	280
LPP125-50-30/2	347	750	750	375
LPP125-44-30/2	346	750	750	375
LPP125-37.5-22/2	290	710	710	360
LPP150-50-45/4	634	970	970	470
LPP150-40-37/4	570	870	870	440
LPP150-33-37/4	503	840	840	420
LPP150-29-30/4	475	840	840	420
LPP150-33-30/4	459	840	840	420
LPP150-25-22/4	377	780	780	390
LPP150-25-30/4	457	840	840	420
LPP150-24.5-22/4	410	780	780	390
LPP150-21.5-18.5/4	390	780	780	390
LPP150-21-18.5/4	346	750	750	375
LPP150-17-15/4	311	750	750	375
LPP200-18-37/4	570	870	870	440
LPP200-15-30/4	531	870	870	440

Установка пьедестала

Модель	Вес брутто (кг)	X (мм)	Y (мм)	Z (мм)
LPP150-12.5-11/4	293	710	710	360
LPP200-10-11/4	358	750	750	375
LPP200-36-75/4	894	1050	1050	510
LPP200-34-75/4	860	1050	1050	510
LPP200-28-55/4	700	970	970	470
LPP200-22.5-45/4	570	870	870	440
LPP200-18-18.5/4	411	780	780	390
LPP200-15-15/4	376	780	780	390
LPP200-55-75/4	957	1050	1050	510
LPP200-44-55/4	762	970	970	470
LPP200-38-45/4	654	970	970	470
LPP200-32-37/4	633	970	970	470
LPP200-12.5-18.5/4	360	750	750	375
LPP200-10-15/4	320	750	750	375
LPP250-50-132/4	1608	1250	1250	620
LPP250-40-110/4	1512	1250	1250	620
LPP250-50-110/4	1512	1250	1250	620
LPP250-44-90/4	1134	1100	1100	550
LPP250-37-75/4	1092	1100	1100	550
LPP300-55-200/4	1905	1310	1310	680
LPP300-44-160/4	1790	1290	1290	660
LPP300-35-132/4	1650	1250	1250	630
LPP300-300-110/4	1570	1250	1250	620
LPP300-25-90/4	1230	1150	1150	570
LPP300-20-75/4	1075	1100	1100	550
LPP300-15-55/4	907	1030	1030	510



0.75кВт~7.5кВт



9.2кВт~55кВт

Применение

- Циркуляция и подача чистой химически неагрессивной воды и других жидкостей
- Водоснабжение и ирригация
- Системы кондиционирования: Циркуляция охлаждающей воды
- Система пожаротушения

Насос

- Поток: до 210 м³/ч
- Напор: до 95 метров
- Температура перекачиваемой жидкости: -10 °С ~ 85 °С
- Максимальное давление: до 12 Бар
- Вращение насоса против часовой стрелки если смотреть со стороны всасывающего патрубка
- Крыльчатка из чугуна или из нержавеющей стали
- Торцевые уплотнения согласно DIN 24960
- Смазка перекачиваемой жидкостью
- Ответные фланцы (по запросу)

Двигатель

- Закрытый, обдуваемый
- Класс изоляции: F
- Класс защиты: IP54
- Производительность в соответствии с CEI 2-3 (IEC 34.1)
- Окружающая температура: до 40 °С
- Встроенная термозащита
- Для модели ≥ 9.2кВт: оснащенной двигателем IE2, двигатель IE3 предоставляется по запросу.
- Для модели, которая ≤ 7.5кВт, следующие 4 модели могут быть оснащены двигателем IE3. (XST40-160/30, XST40-160/40, XST50-160/55, XST50-160/75)

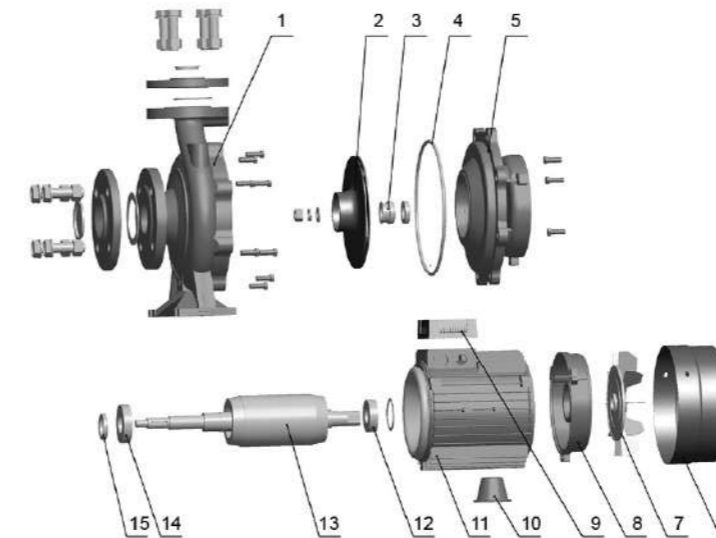
Расшифровка обозначений

XST m 32 - 125 K / 11

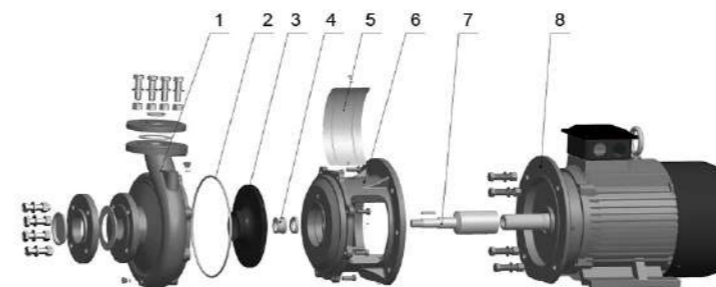


Используемые материалы

7.5 кВт и следующие диаграммы взрыва



7.5 кВт схема взрыва выше



No.	Части	Материал
1	Корпус насоса	HT200
2	Рабочее колесо	HT200 / 06Cr19Ni10
3	Механическое уплотнение	
4	Уплотнительное кольцо	NBR
5	Суппорт насоса	HT200
6	Крышка вентилятора	08F
7	Вентилятор	PP
8	Задняя крышка	ZL102
9	перекрывающая коробка	ABS
10	Суппорт	HT200
11	Статор	
12	Подшипник	
13	Ротор	
14	Подшипник	
15	Сальник	

No.	Части	Материал
1	Корпус насоса	HT200
2	Уплотнительное кольцо	NBR
3	Рабочее колесо	HT200 / 06Cr19Ni10
4	Механическое уплотнение	
5	Защитная пластина	06Cr19Ni10
6	Суппорт насоса	HT200
7	Вал	45/06Cr19Ni10
8	Электродвигатель	

Конструктивные особенности

- Насос центробежный с единственным рабочим колесом с осевым всасывающим патрубком и радиальным напорным патрубком
- Всасывающий и напорный патрубок в соответствии с EN 733 (DIN 24255) и UNI 7467
- Фланцы в соответствии с UNI2236 и DIN2532
Удобный доступ (крыльчатка, двигатель, могут быть сняты без демонтажа фланцевых соединений)

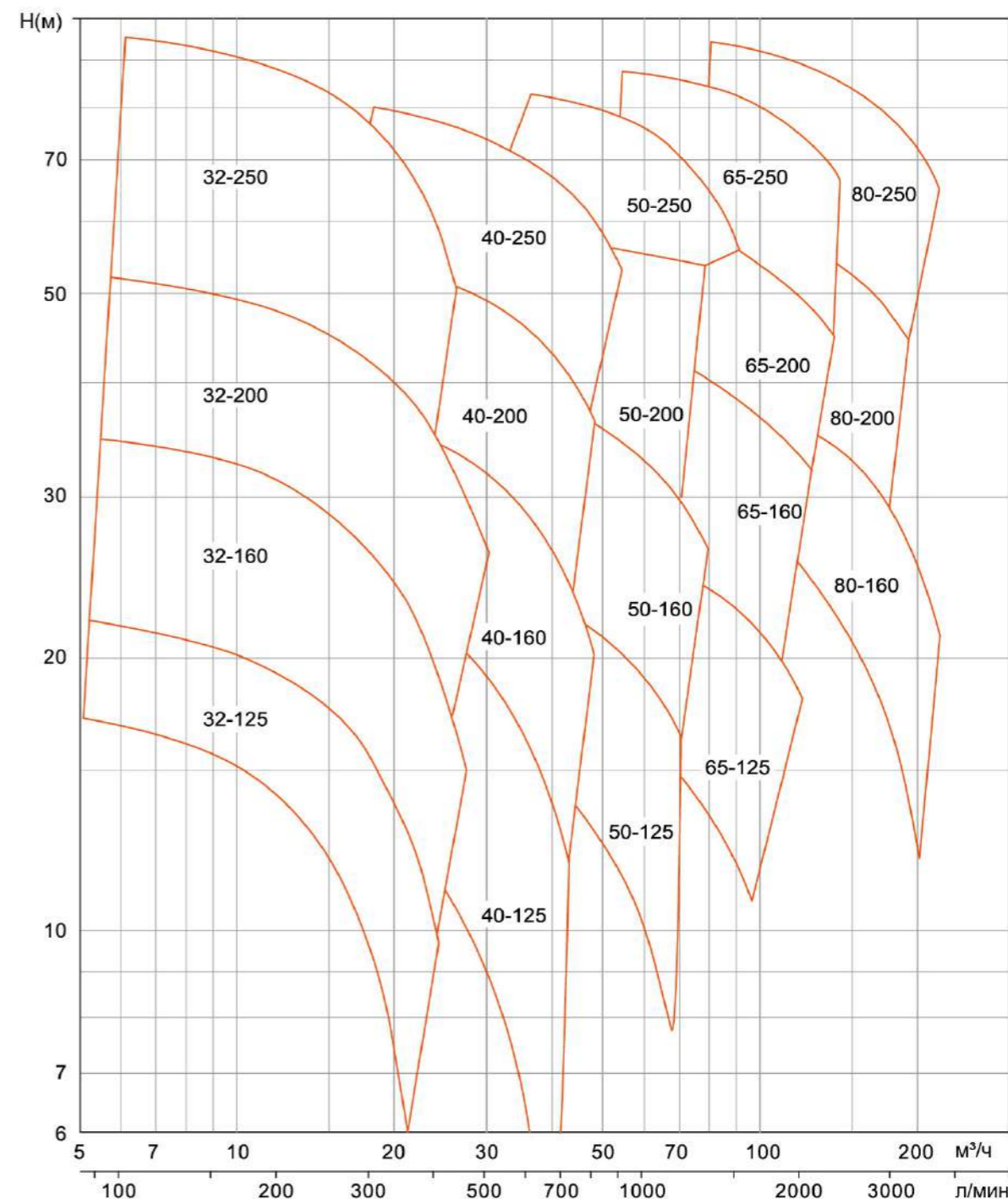
Технические данные

Модель	Мощность		Q (м³/ч)		Q (л/мин)																			
	кВт	Л.с.	0	л/мин	0	100	150	250	300	400	450	600	700	800	900	1200	1400	1500	1800	2000	2300	3000	3500	
32-125/7*	0.75	1	17.5	16.7	15	12	9																	
32-125/11*	1.1	1.5	22	21	20.2	17	15	9																
32-160/15*	1.5	2	24	23.7	22.5	19.5	16.2																	
32-160/22*	2.2	3	31	29.6	29	25.5	22.5	15																
32-160/30*	3	4	34.5	33.5	33	29	26.5	20	16.5															
32-200/30*	3	4	43.2	42	40.5	35.2	32.2	24.6	19.8															
32-200/40*	4	5.5	52	50.5	50	45	41.9	35	30.3															
32-250/55**	5.5	7.5	79	74.7	71.8	63	56	37.5																
32-250/75**	7.5	10	95	92	89	82	75	57.8	48															
40-125/11	1.1	1.5	14.7				13	11.5	10.1															
40-125/15	1.5	2	18.1				17	15	13.9															
40-125/22	2.2	3	24.5				23.2	21.5	20.2	16	12													
40-160/30	3	4	31.8				29	27.5	26.3	21.5	17.5													
40-160/40	4	5.5	38				36	34	33	28.5	25	20.1												
40-200/55*	5.5	7.5	44				42	40	38	32	27													
40-200/75*	7.5	10	55				52	49	48	42	37	32												
40-250/92*	9.2	12.5	64				59	56.5	55	49.5	45	39.8												
40-250/110*	11	15	72				67.5	65	63.5	57.5	52.2	47												
40-250/150*	15	20	82				79	77.3	76.5	71	66	60.5	54.8											
50-125/22	2.2	3	17							15.4	14	12.8	11.5											
50-125/30	3	4	20							18.8	18	17	15.6											
50-125/40	4	5.5	24							23.1	22.6	21.5	20.3	15.8										
50-160/55	5.5	7.5	32							30.6	30	28	26.6	20.5										
50-160/75	7.5	10	40							38	37	36	34.4	29										
50-200/92*	9.2	12.5	50.5							46.8	45	43	40.9	32.5										
50-200/110*	11	15	57.5							53.5	52	50	47.5	40										
50-250/150*	15	20	68.5							64	63	61.5	59	50	41									
50-250/185*	18.5	25	77							73.2	72	70	68	60.5	51.5									
50-250/220*	22	30	86.3							83	81.5	80	78	70	61									
65-125/40	4	5.5	19									17.3	16.8	14.5	13	11.8								
65-125/55	5.5	7.5	23									21.3	20.9	19	17.5	16.7	13.7							
65-125/75	7.5	10	27									26	25.6	24.5	23	22.5	20	18						
65-160/92	9.2	12.5	33									31.5	30	28	27.1	24	21.5							
65-160/110	11	15	36									34.5	33	31.5	30.8	28	25.5							
65-160/150	15	20	42									41	40	38.5	37.8	35	33							
65-200/150	15	20	45.5									46	43.5	41	39.2	33								
65-200/185	18.5	25	53									53.5	51.2	48.3	47	41.5								
65-200/220	22	30	59									59.5	57.2	54	53	47	43.5							
65-200K/185	18.5	25	41.2											42	41.2	40.6	38.2	36.5	34					
65-200K/220	22	30	48												48	47.5	46	44	41					
65-200K/300	30	40	59.5												59	58.5	58	56.2	54					
65-250/220	22	30	62												61.5	58.2	56.5	54	49	45	36			
65-250/300	30	40	76												75	73	70	69	64	61	54			
65-250/370	37	50	90												88	86	84	82	78	74	68			
80-160/110	11	15	27														27.3	26	24.5	22.5	16			
80-160/150	15	20	32.8														32.5	31.3	30.2	28	22.1	16.7		
80-160/185	18.5	25	39														38	36.8	35.7	33.8	28.8	23.5		
80-200/220	22	30	48														47.5	46	43.5	41	32.5			
80-200/300	30	40	60														59.5	58	57	54.5	47			
80-250/370	37	50	71.5														70.5	67.5	65.5	61.5	49.5	38		
80-250/450	45	61	82														80.5	78.5	76.5	72	62	51		
80-250/550	55	75	95														93.5	91.2	89.8	86.8	77.6	68.3		

* = нержавеющая сталь крыльчатки ** = двухступенчатая нержавеющая сталь крыльчатки

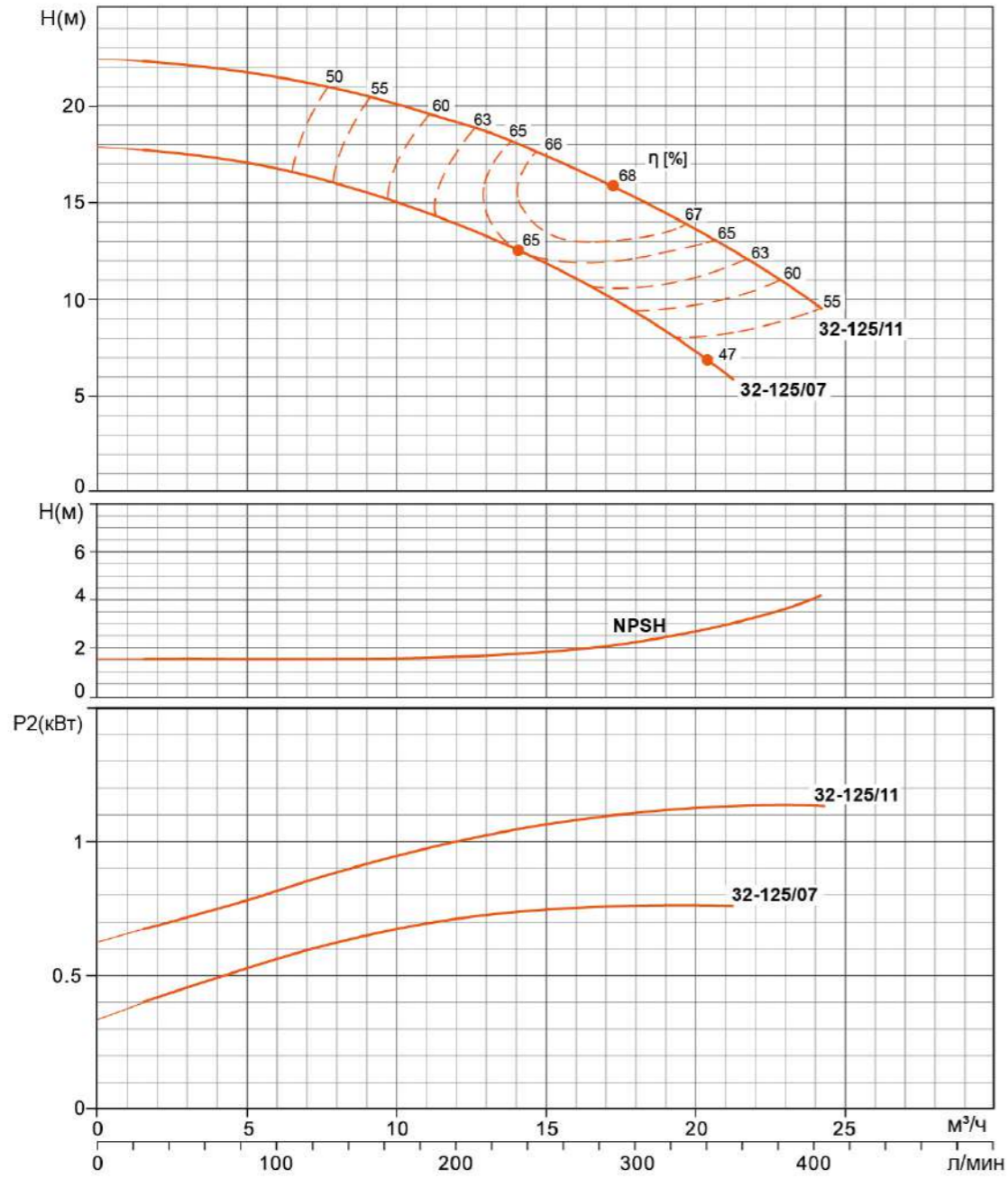
Кривая характеристик

XST	Номинальная частота вращения: 2900 об/мин	ISO 9906 Приложение A
-----	---	-----------------------



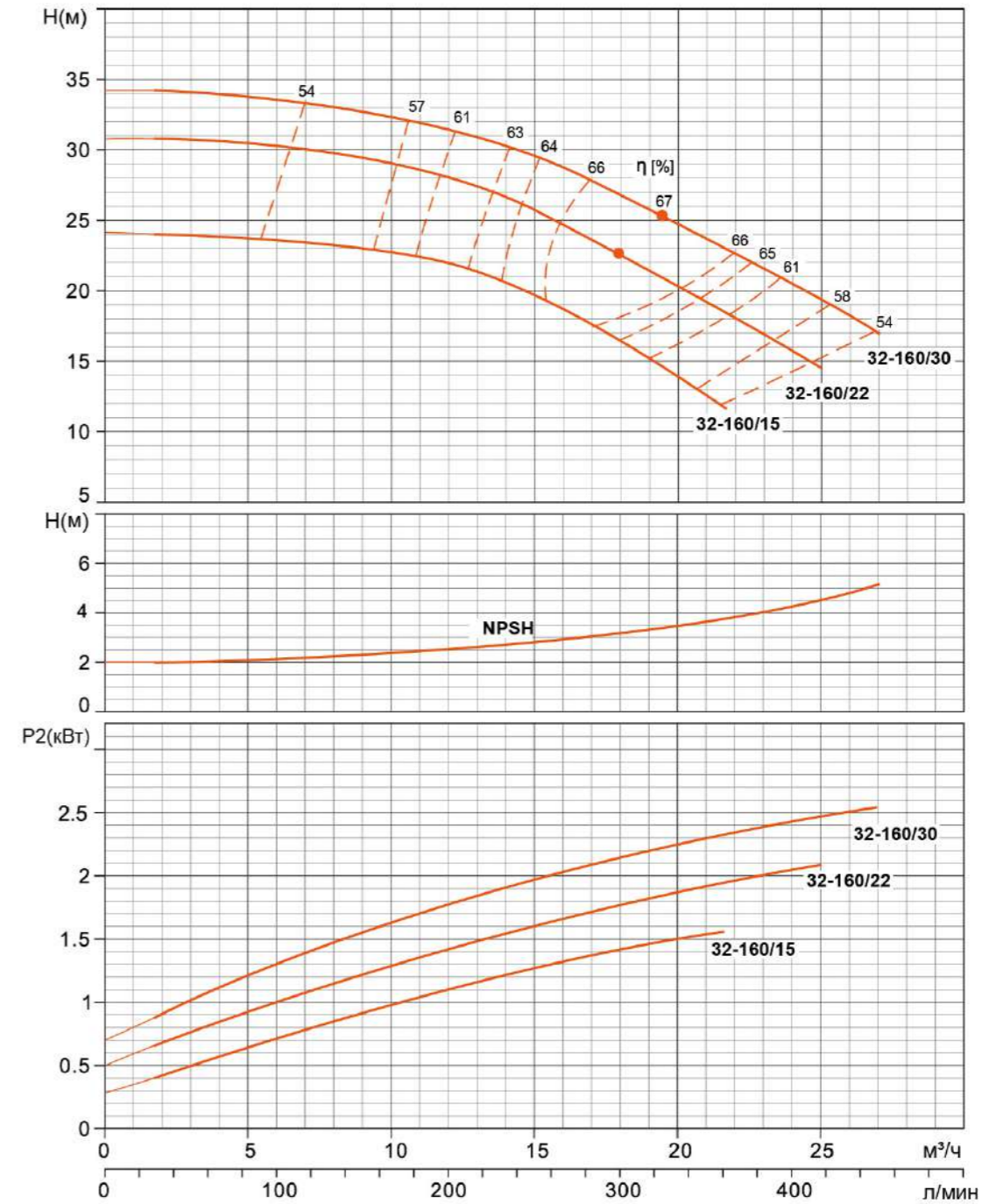
Характеристики насосов

XST32-125	Номинальная частота вращения: 2900 об/мин	ISO 9906 Приложение A
-----------	---	-----------------------



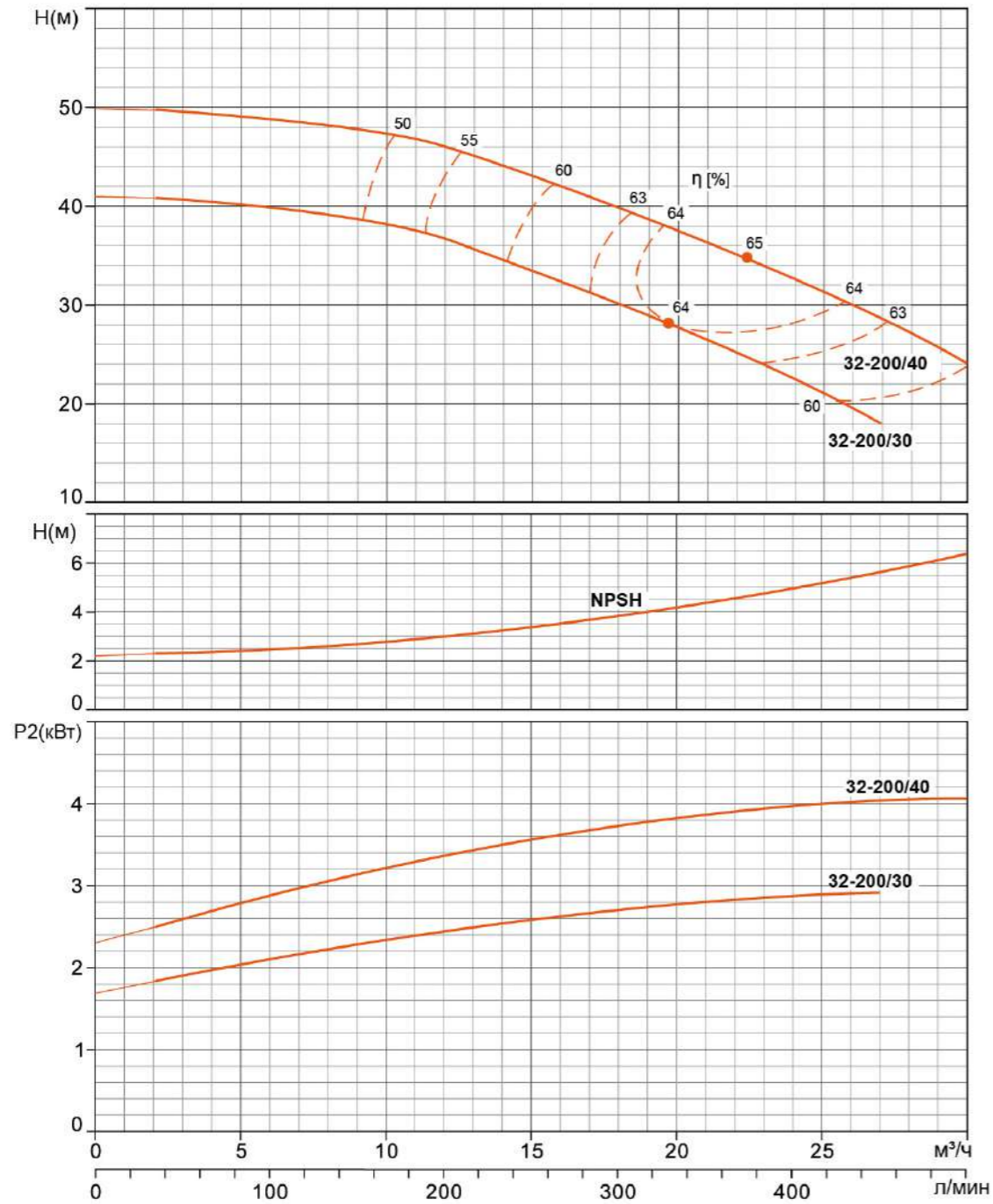
Характеристики насосов

XST32-160	Номинальная частота вращения: 2900 об/мин	ISO 9906 Приложение A
-----------	---	-----------------------



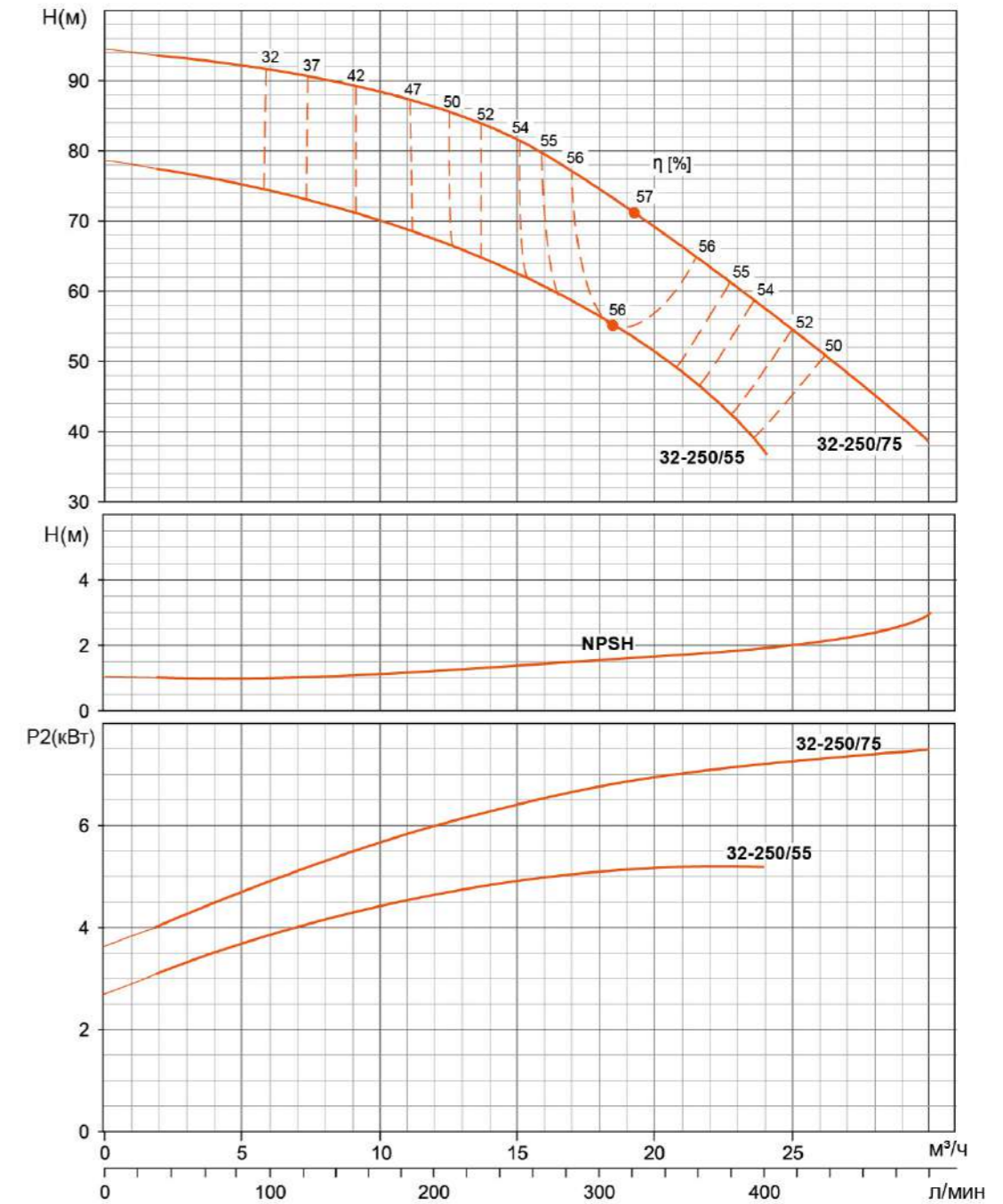
Характеристики насосов

XST32-200	Номинальная частота вращения: 2900 об/мин	ISO 9906 Приложение A
-----------	---	-----------------------



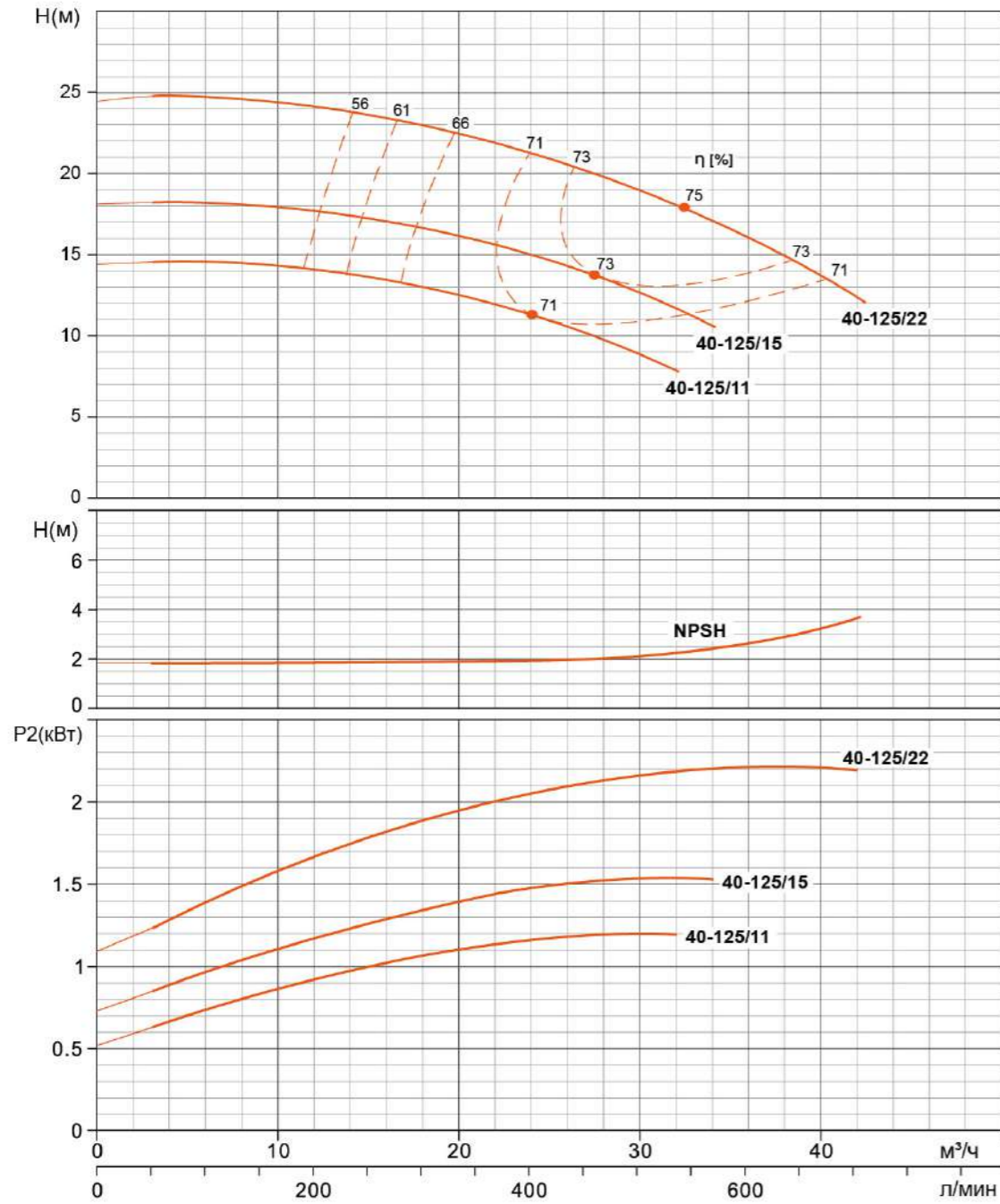
Характеристики насосов

XST32-250	Номинальная частота вращения: 2900 об/мин	ISO 9906 Приложение A
-----------	---	-----------------------



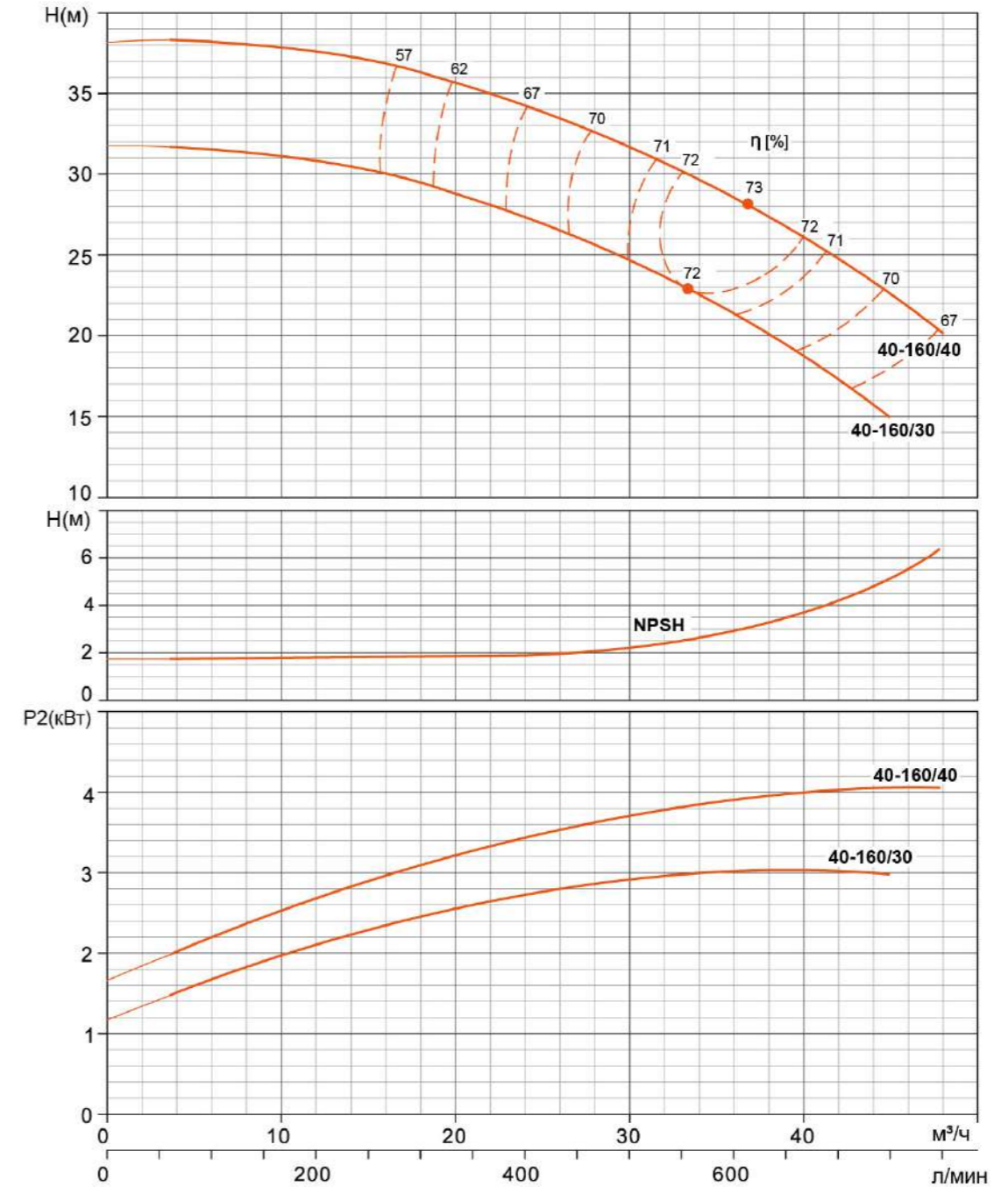
Характеристики насосов

XST40-125	Номинальная частота вращения: 2900 об/мин	ISO 9906 Приложение A
-----------	---	-----------------------



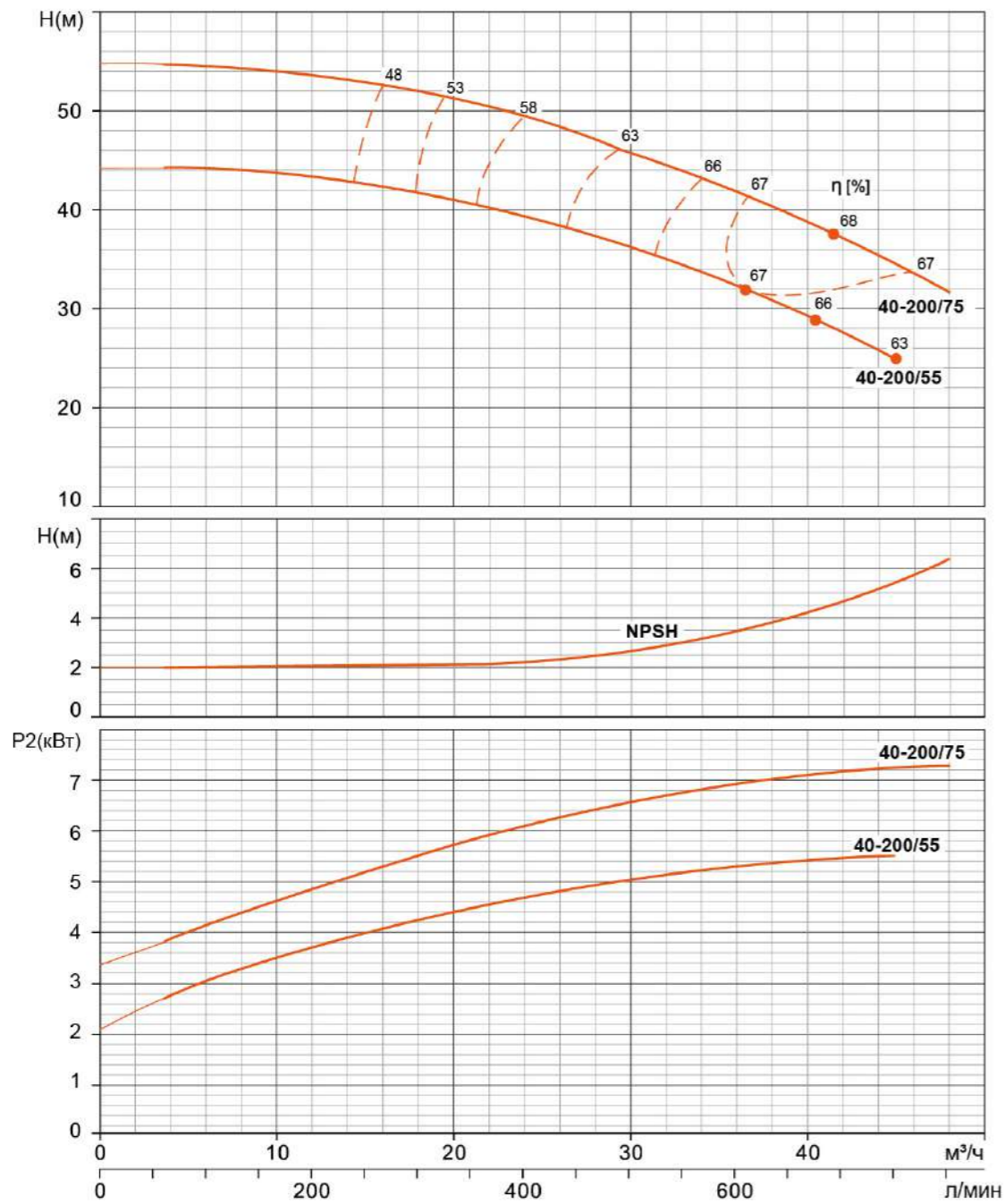
Характеристики насосов

XST40-160	Номинальная частота вращения: 2900 об/мин	ISO 9906 Приложение A
-----------	---	-----------------------



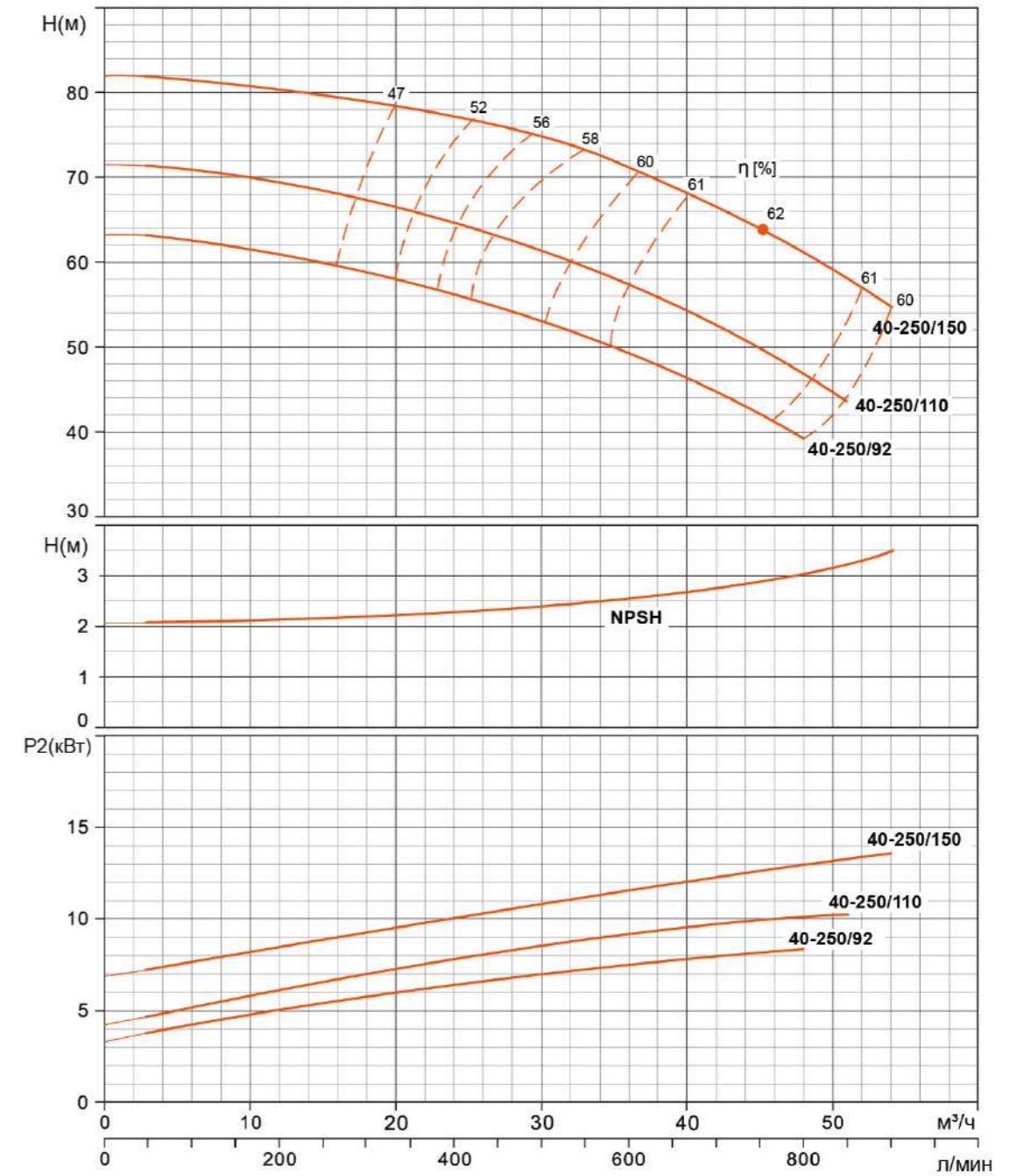
Характеристики насосов

XST40-200	Номинальная частота вращения: 2900 об/мин	ISO 9906 Приложение A
-----------	---	-----------------------



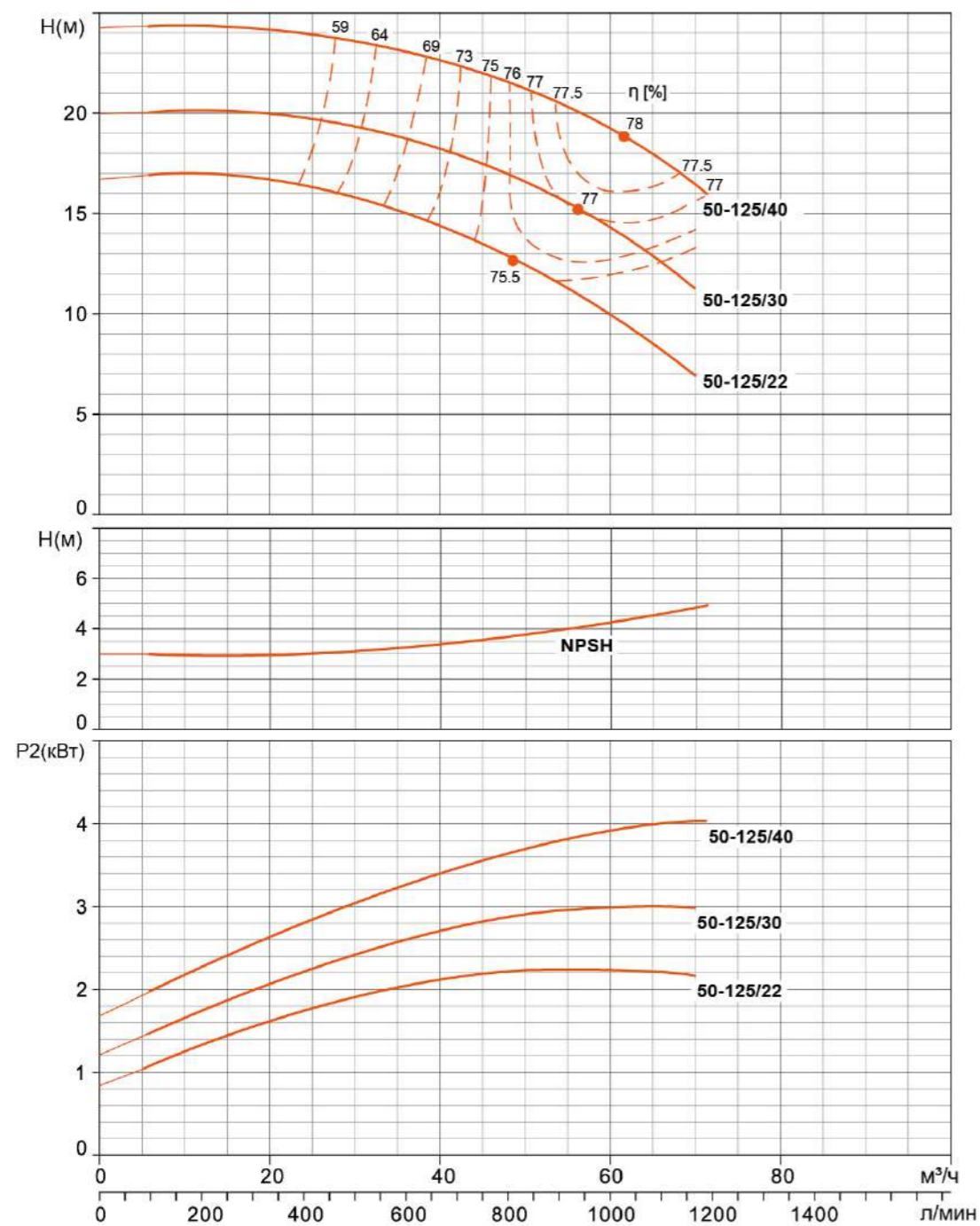
Характеристики насосов

XST40-250	Номинальная частота вращения: 2900 об/мин	ISO 9906 Приложение A
-----------	---	-----------------------



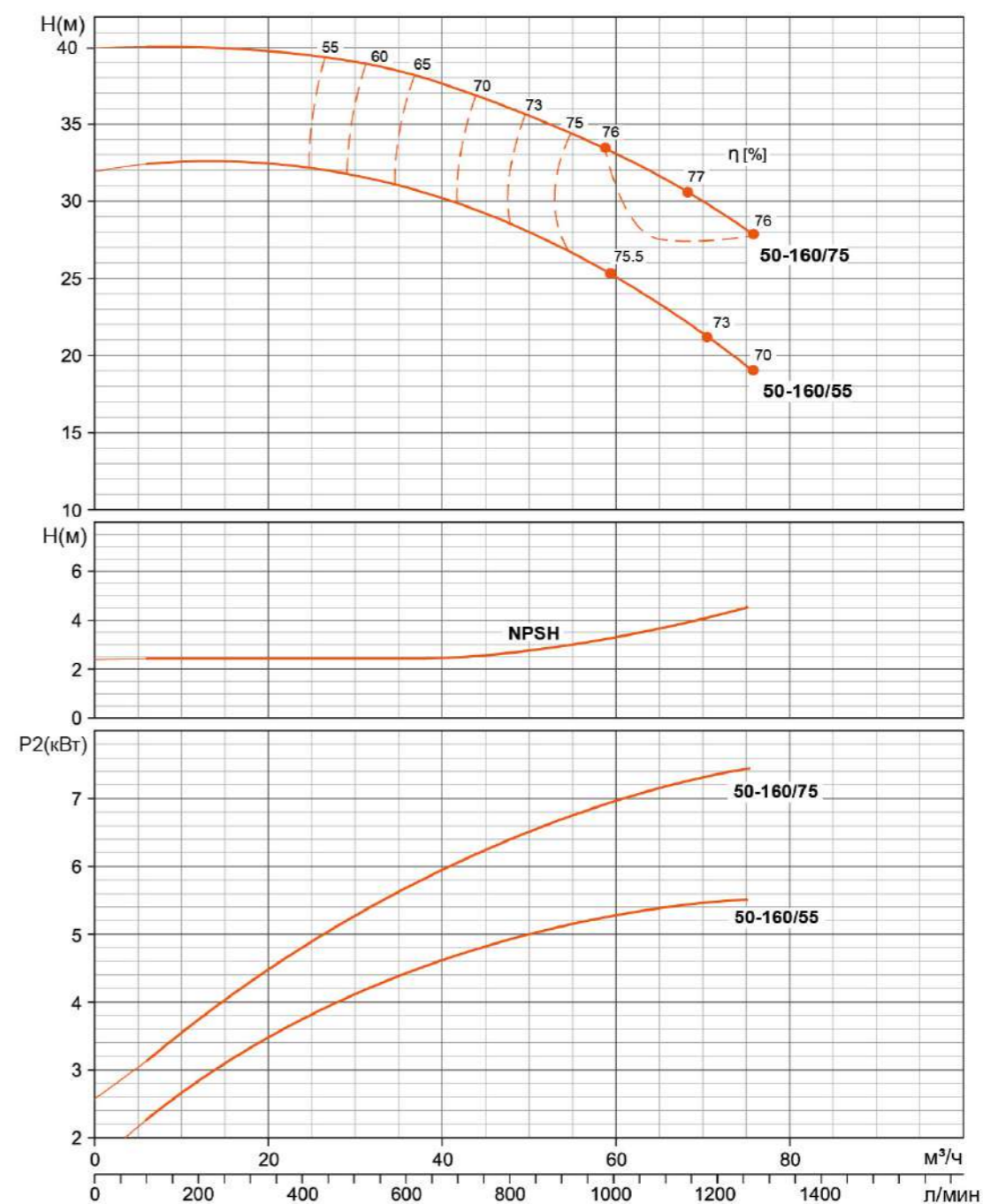
Характеристики насосов

XST50-125	Номинальная частота вращения: 2900 об/мин	ISO 9906 Приложение А
-----------	---	-----------------------



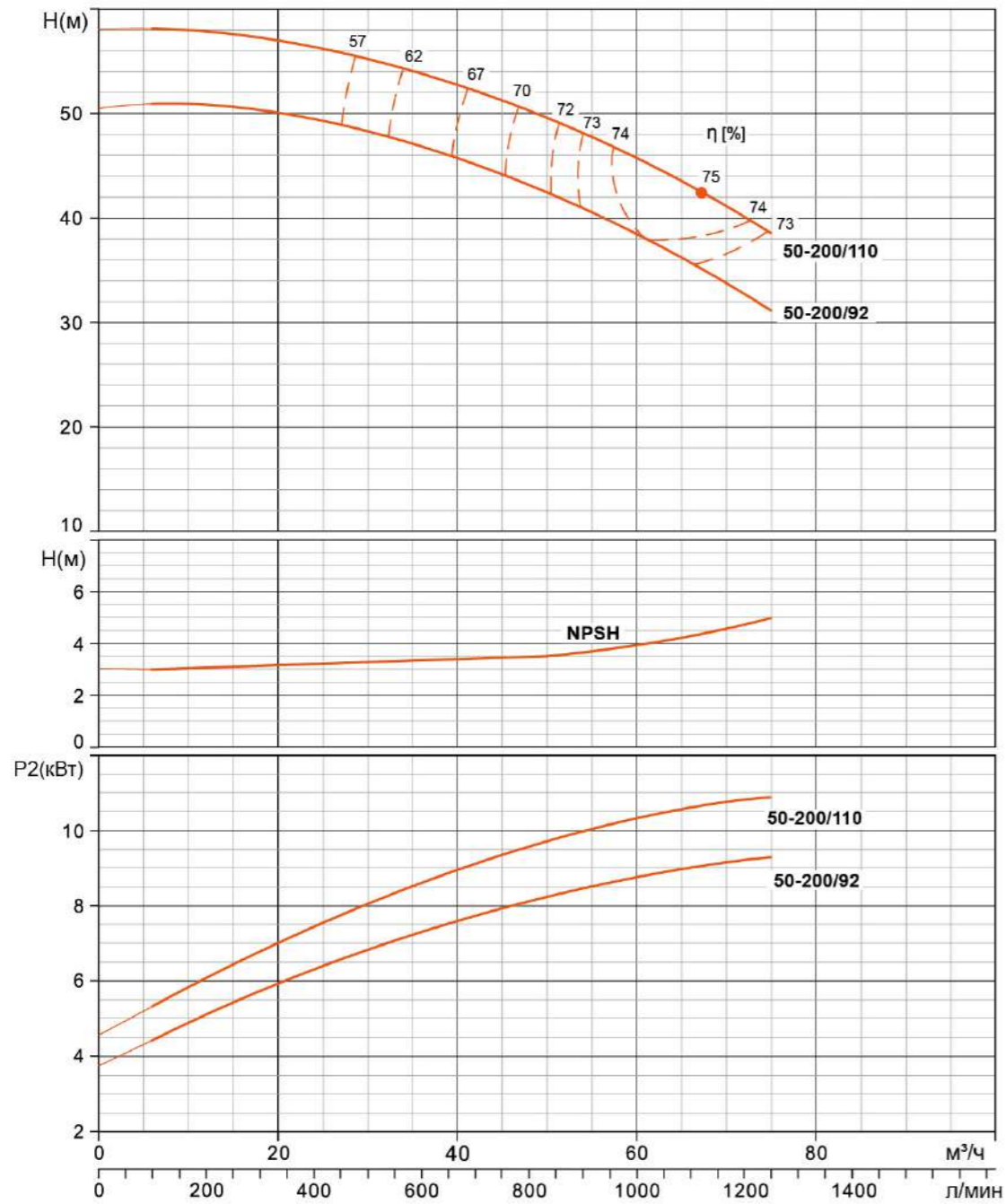
Характеристики насосов

XST50-160	Номинальная частота вращения: 2900 об/мин	ISO 9906 Приложение А
-----------	---	-----------------------



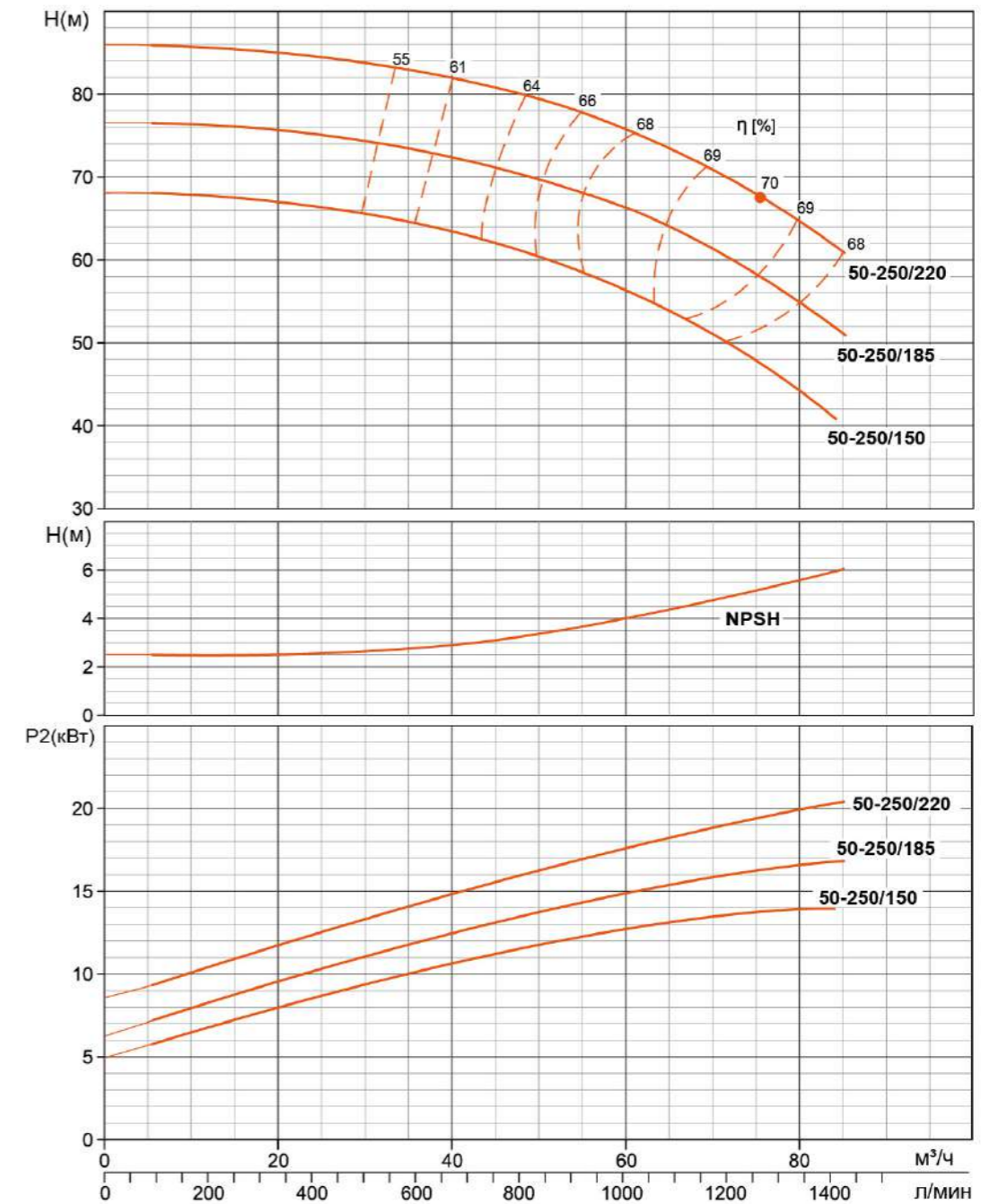
Характеристики насосов

XST50-200	Номинальная частота вращения: 2900 об/мин	ISO 9906 Приложение A
-----------	---	-----------------------



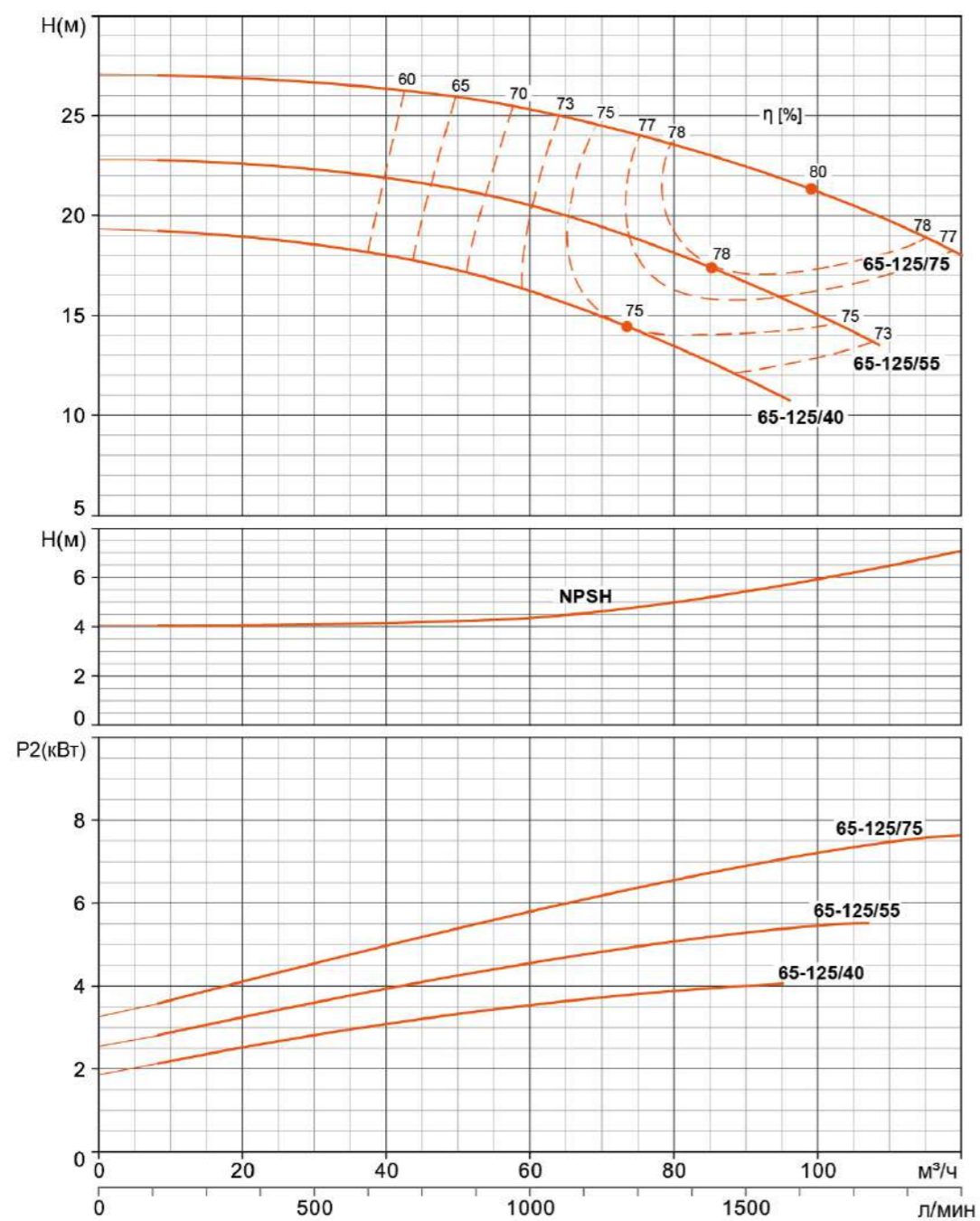
Характеристики насосов

XST50-250	Номинальная частота вращения: 2900 об/мин	ISO 9906 Приложение A
-----------	---	-----------------------



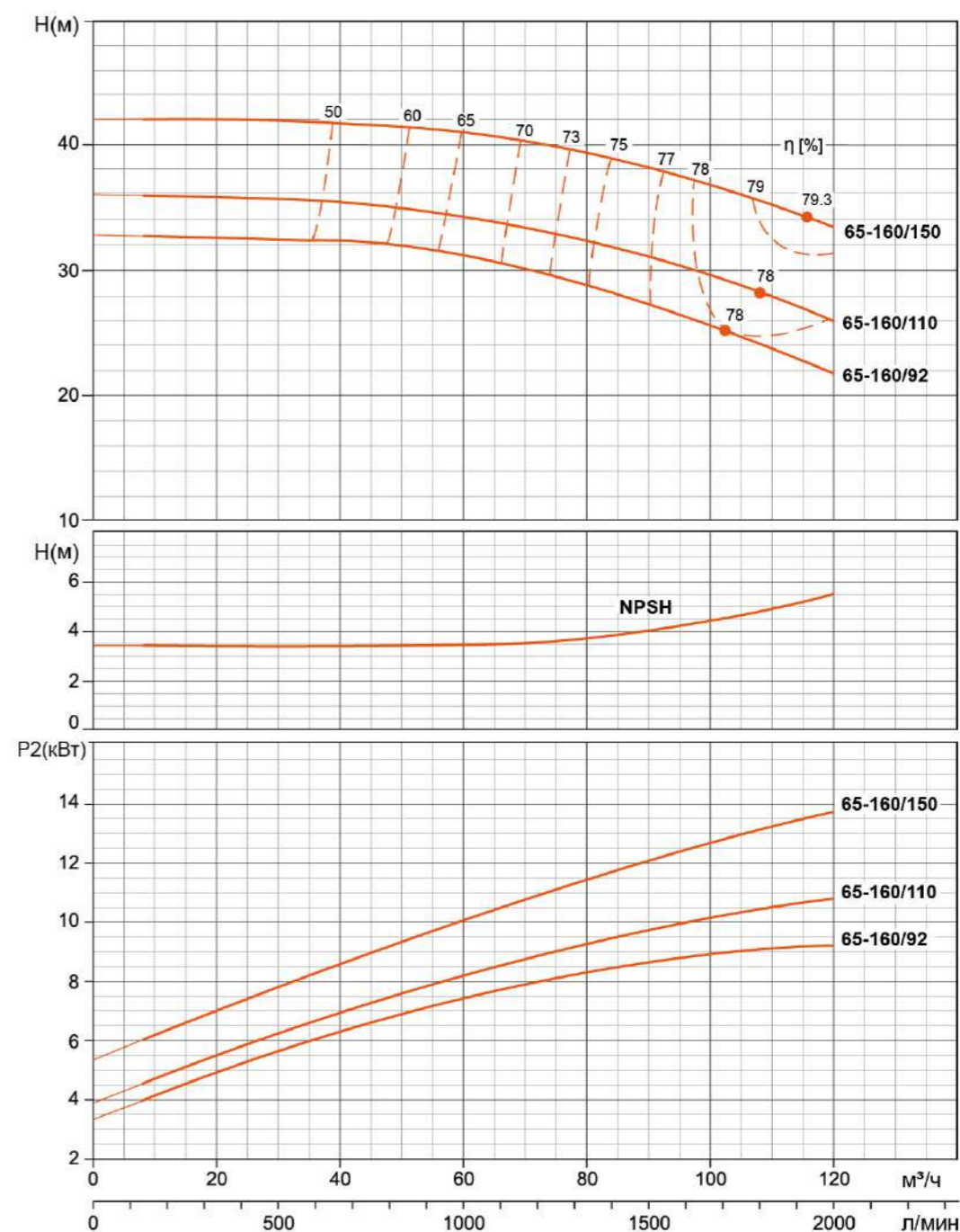
Характеристики насосов

XST65-125	Номинальная частота вращения: 2900 об/мин	ISO 9906 Приложение A
-----------	---	-----------------------



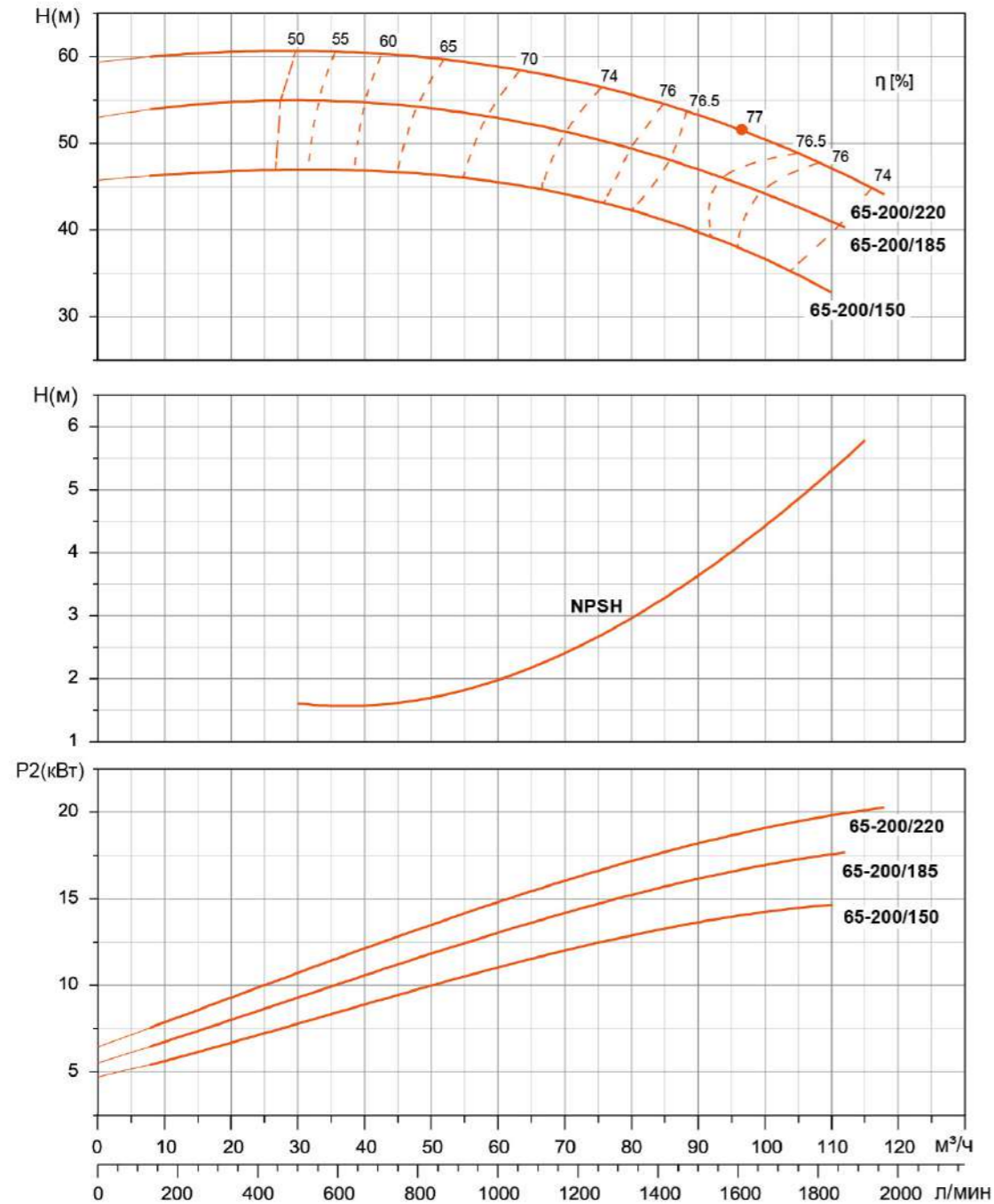
Характеристики насосов

XST65-160	Номинальная частота вращения: 2900 об/мин	ISO 9906 Приложение A
-----------	---	-----------------------



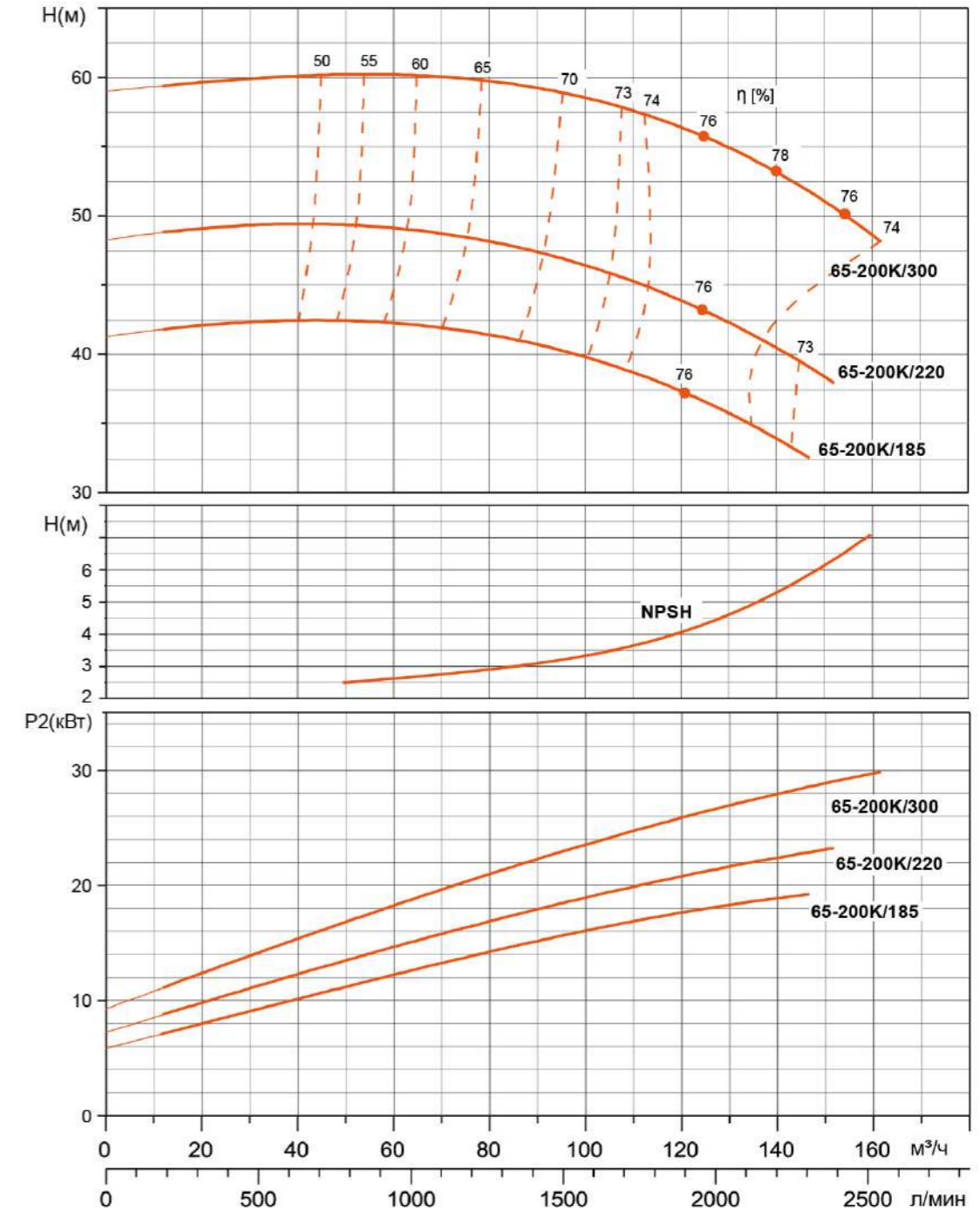
Характеристики насосов

XST65-200	Номинальная частота вращения: 2900 об/мин	ISO 9906 Приложение A
-----------	---	-----------------------



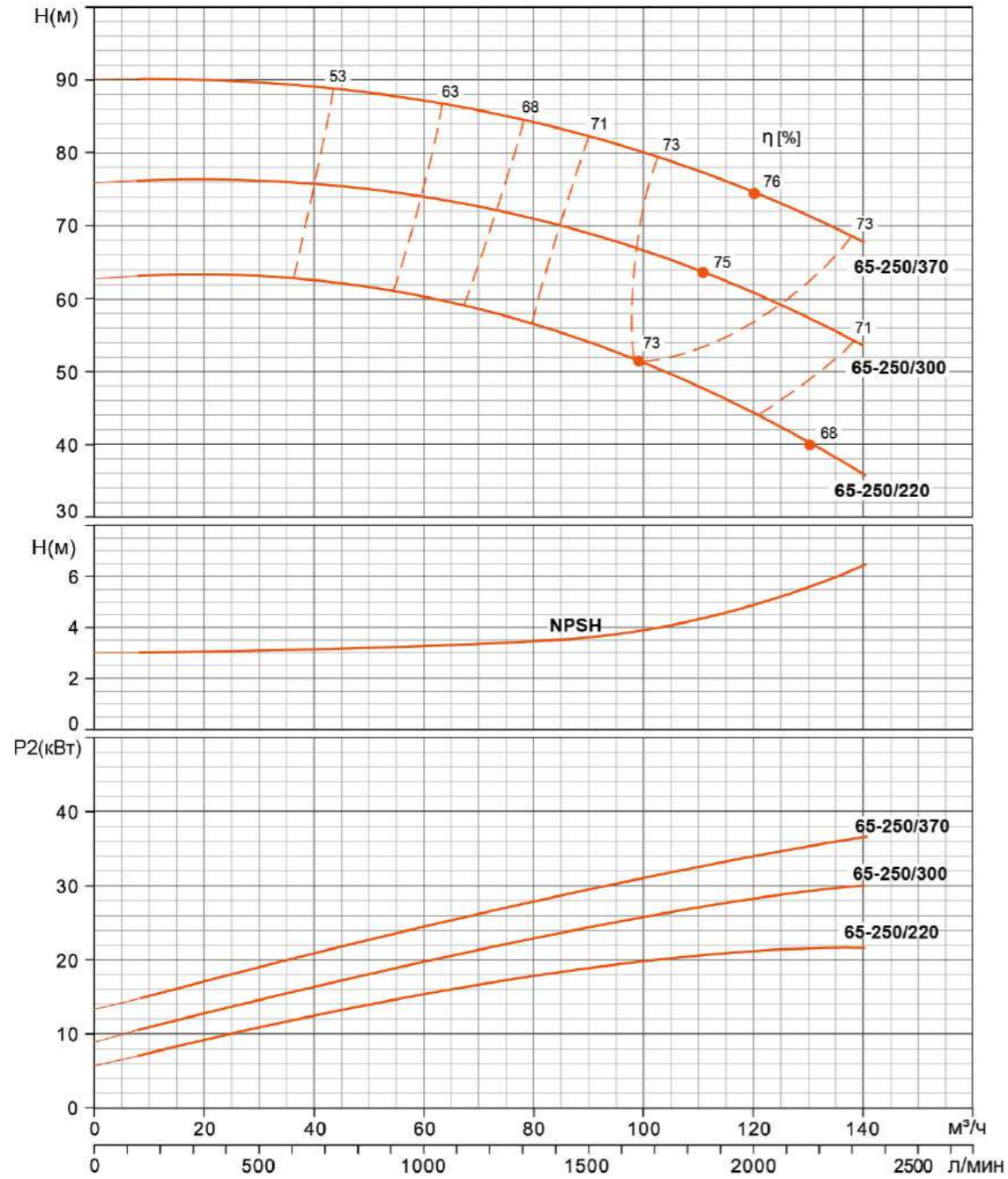
Характеристики насосов

XST65-200K	Номинальная частота вращения: 2900 об/мин	ISO 9906 Приложение A
------------	---	-----------------------



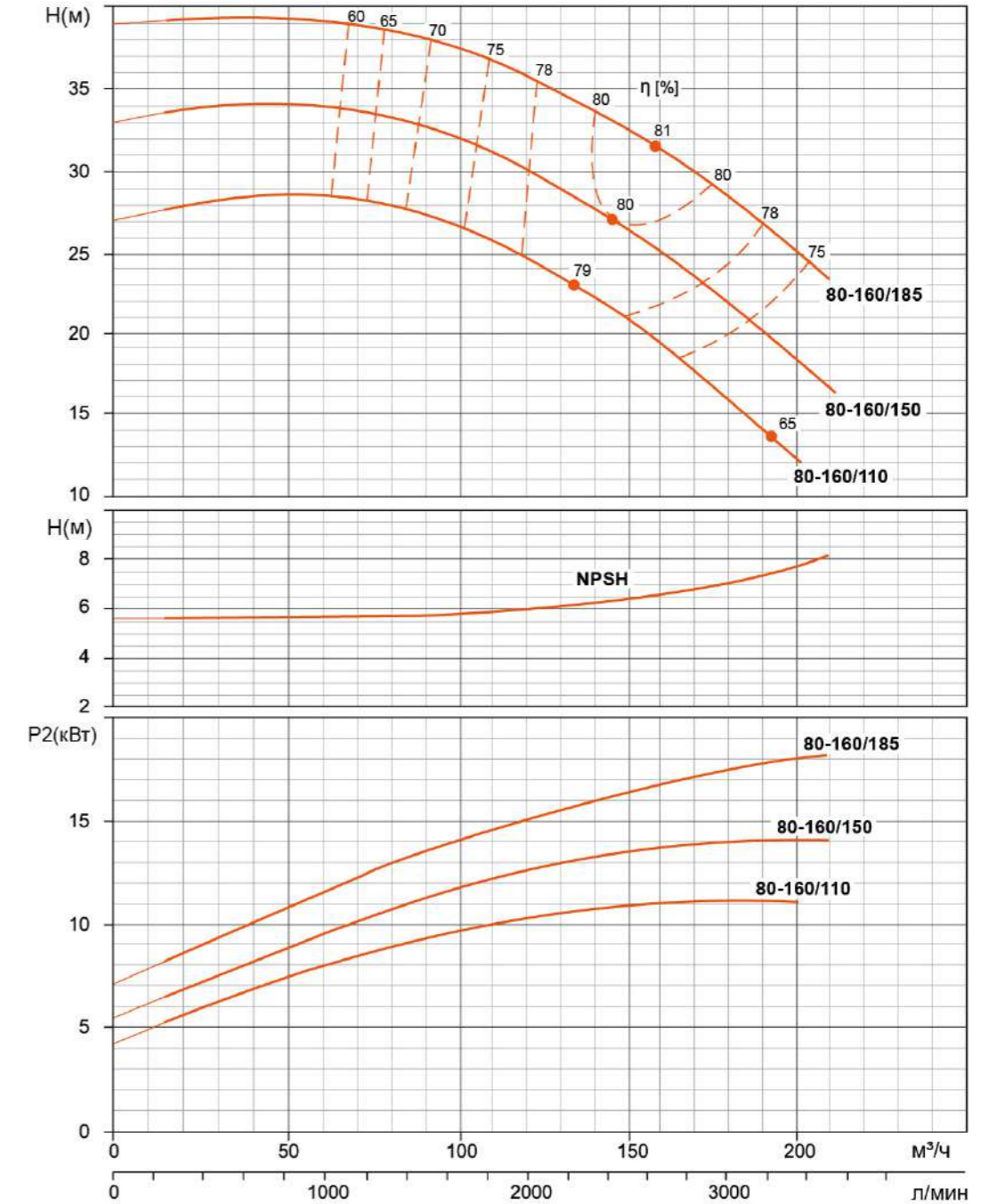
Характеристики насосов

XST65-250	Номинальная частота вращения: 2900 об/мин	ISO 9906 Приложение А
-----------	---	-----------------------



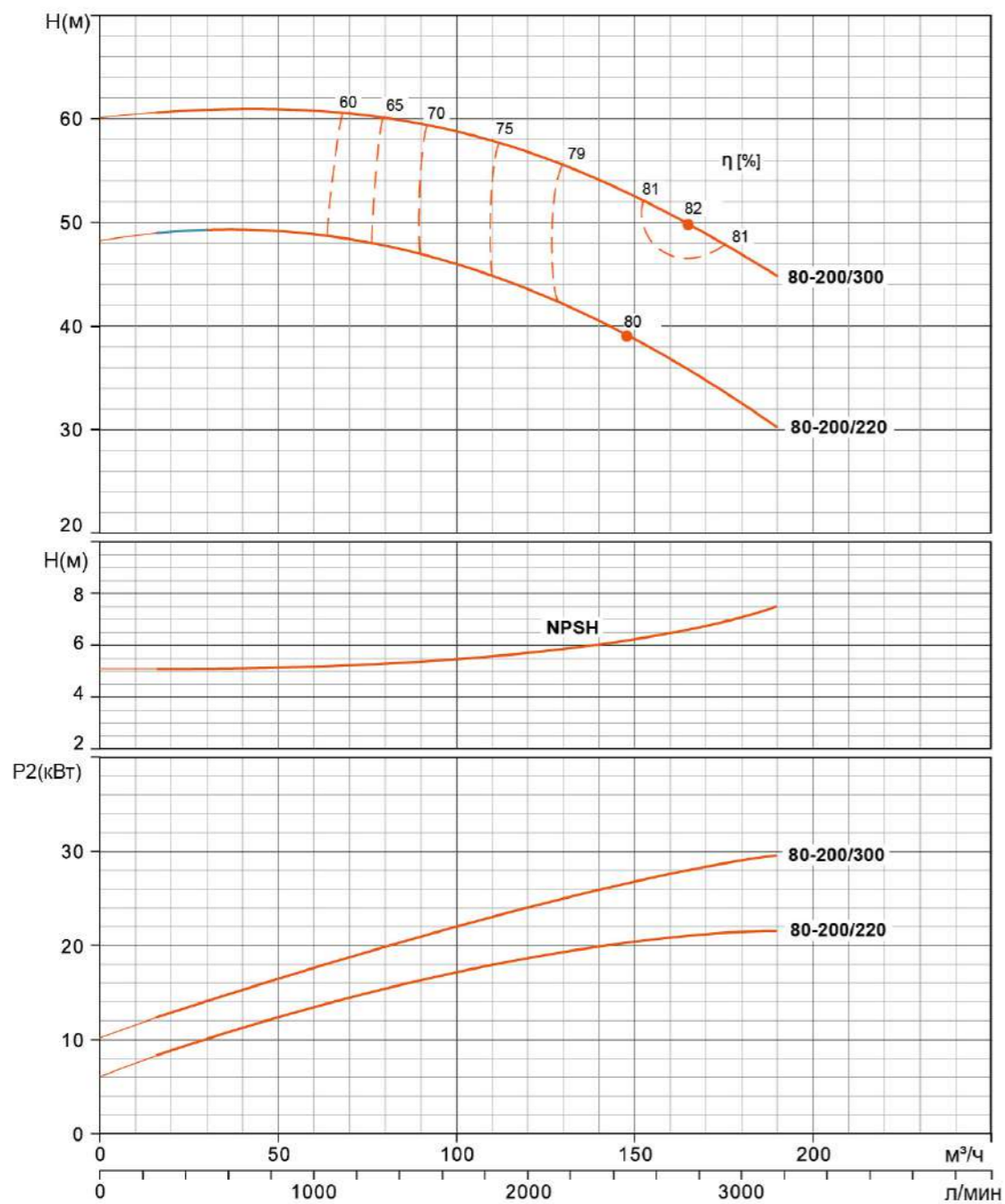
Характеристики насосов

XST80-160	Номинальная частота вращения: 2900 об/мин	ISO 9906 Приложение А
-----------	---	-----------------------



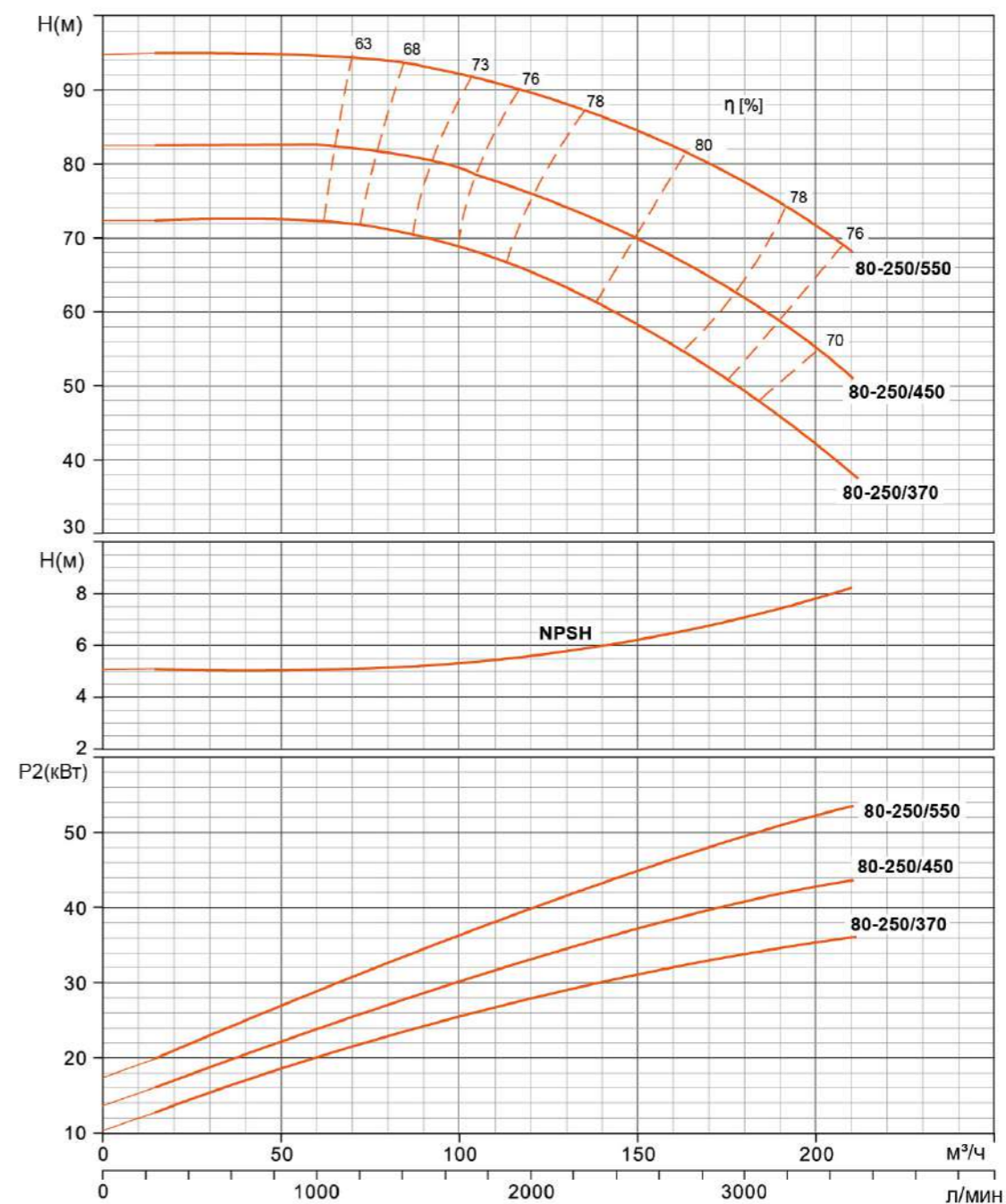
Характеристики насосов

XST80-200	Номинальная частота вращения: 2900 об/мин	ISO 9906 Приложение A
-----------	---	-----------------------



Характеристики насосов

XST80-250	Номинальная частота вращения: 2900 об/мин	ISO 9906 Приложение A
-----------	---	-----------------------



Размеры фланцев

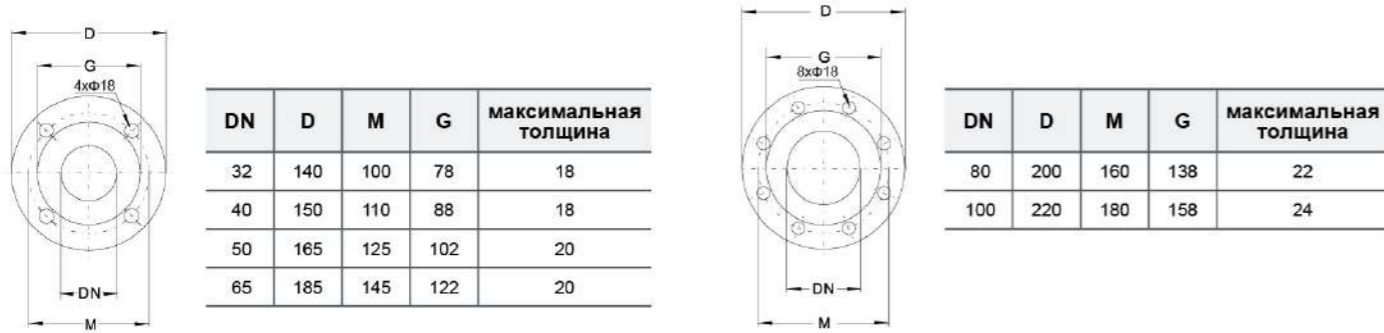
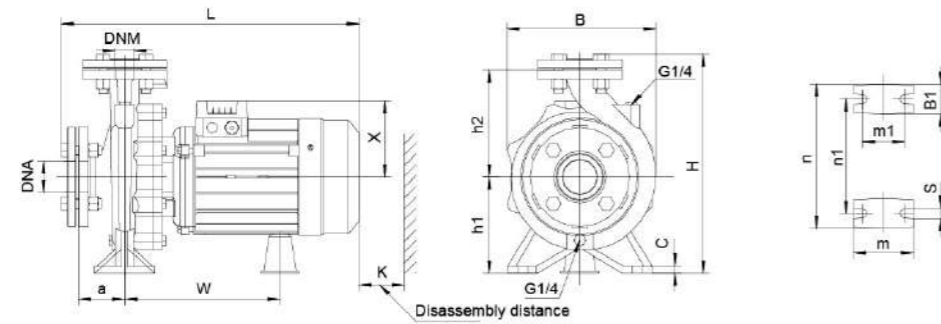


Схема установки

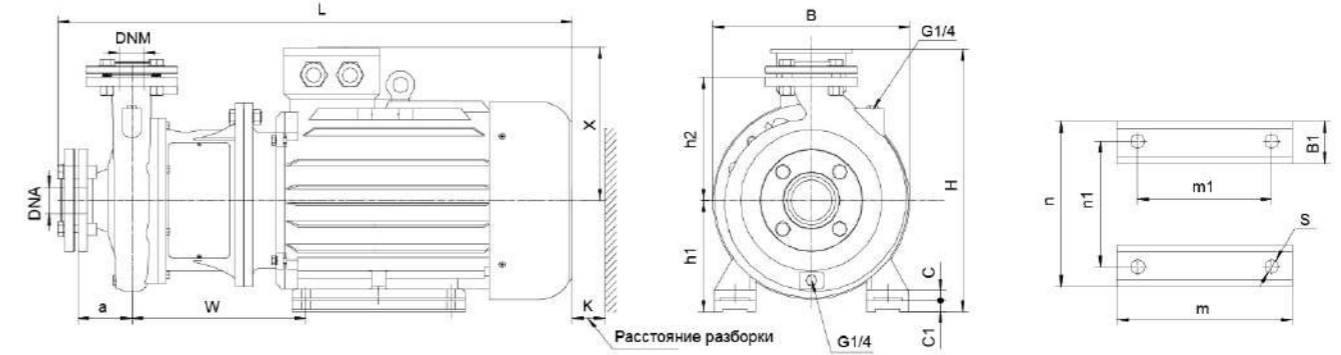
меньше или равно 7.5 кВт



Модель	DNM	DNA	a	h2	w	x	B1	c	h1	m	m1	n	n1	s	B	H	L	K																																																
XST32-125/7	32	50	80	140	223	113	50	12	112	100	70	190	140	15	197	278	427	85																																																
XSTm32-125/7						123																																																												
XST32-125/11						113																																																												
XSTm32-125/11				123																																																														
XST32-160/15				160	231	116																																																												
XSTm32-160/15						123																																																												
XST32-160/22			116																																																															
XSTm32-160/22			141																																																															
XST32-160/30			266	130	141																																																													
XSTm32-160/30						141																																																												
XST32-200/30			80	180	258	127		12	160			100	70	248	366	489	240	190	14	242	318	498	95																																											
XST32-200/40																								60	15	15	308	384	614	636	60																																			
XST32-250/55	154	198					263			179	60																					15	15	308	384	614	636	60																												
XST32-250/75																																							272	212	308	384	614	636	60																					
XST40-125/11																																														40	65	80	140	203	120	50	12	112	210	180	15	218	279	483	95					
XSTm40-125/11																																																			128															
XST40-125/15			120																																																															
XSTm40-125/15			128																																																															
XST40-125/22	255	130	141																																																															
XSTm40-125/22				141																																																														
XST40-160/30				168	127	132	240	190	249	327	491	105																																																						
XST40-160/40	258	179	160										264	212	275	367	559	581	105																																															
XST40-200/55																				100	180	258	179	160	275	367	559	581	105																																					
XST40-200/75																														170	262	141	127	127	245	329	517	240	190	245	329	517	517	517	110																					
XST50-125/22																																																50	65	100	170		262	127	52	12	100	70	240	190	245	329	517	517	517	110
XSTm50-125/22																																																						141												
XST50-125/30				127																																																														
XST50-125/40	266	179	160	271	367	567	589	110																																																										
XST50-160/55									180	276	68	14	160	125	95	280	212	282	371	577	600	110																																												
XST50-160/75																							262	179	68	14	160	125	95	280	212	282	371	577	600	110																														
XST65-125/40	65	80	180	276	179	68	14	160																													125	95	280	212	282	371	577	600	110																					
XST65-125/55									262	179	68	14	160	125	95	280	212	282	371	577	600	110																																												
XST65-125/75																							262	179	68	14	160	125	95	280	212	282	371	577	600	110																														

Схема установки

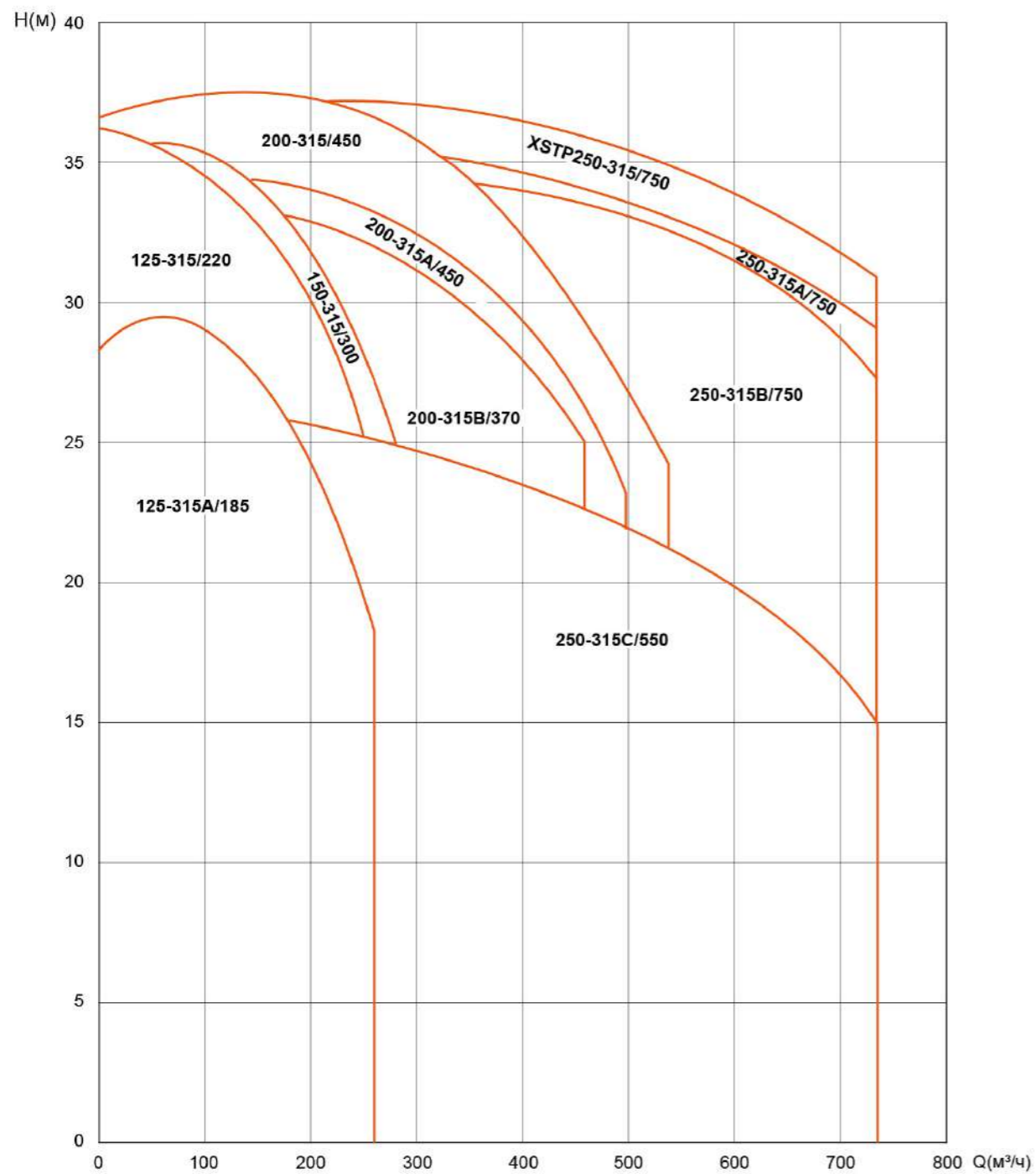
больше 7.5 кВт



Модель	DNM	DNA	a	h2	w	x	B1	C	C1	h1	m	m1	n	n1	s	B	H	L	K														
XST40-250/92	40	65	100	225	312	255	65	20	20	180	260	210	314	254	14.5	350	445	840	110														
XST40-250/110																																	
XST40-250/150																																	
XST50-200/92	50	65	100	220	310	255	65	20	-	160	260	210	314	254	14.5	350	425	838	120														
XST50-200/110																																	
XST50-250/150																																	
XST50-250/185				225	323	280	70	22	-	180	304	254	349	279			314	254	445	882	110												
XST50-250/220																																	
XST65-160/92																						65	80	100	200	312	255	65	20	-	160	260	210
XST65-160/110																																	
XST65-160/150																																	
XST65-200/150	310	280	70	22	-	180	304	254	349	279	314	254	445	882	110																		
XST65-200/185																																	
XST65-200/220																																	
XST65-200K/185	225	337	255	65	20	20	180	304	254	314	254	350	445	909	125																		
XST65-200K/220																																	
XST65-200K/300																																	
XST65-250/220																250	353	280	22	-	180				311	241	349	279	318	279	465	950	125
XST65-250/300																																	
XST65-250/370																																	
XST80-160/110	80	100	125	225	315	255	65	20	-	160	260	210	314	254	14.5	350	425	869	130														
XST80-160/150																																	
XST80-160/185																																	
XST80-200/220					250	352	250	22	-	180	311	241	349	279			318	279		465	978	130											
XST80-200/300																																	
XST80-250/370																																	
XST80-250/450				280	386	335	75	28	225	393	311	431	356	18.5	450	560	1104	120															
XST80-250/550																																	
XST80-250/550																																	

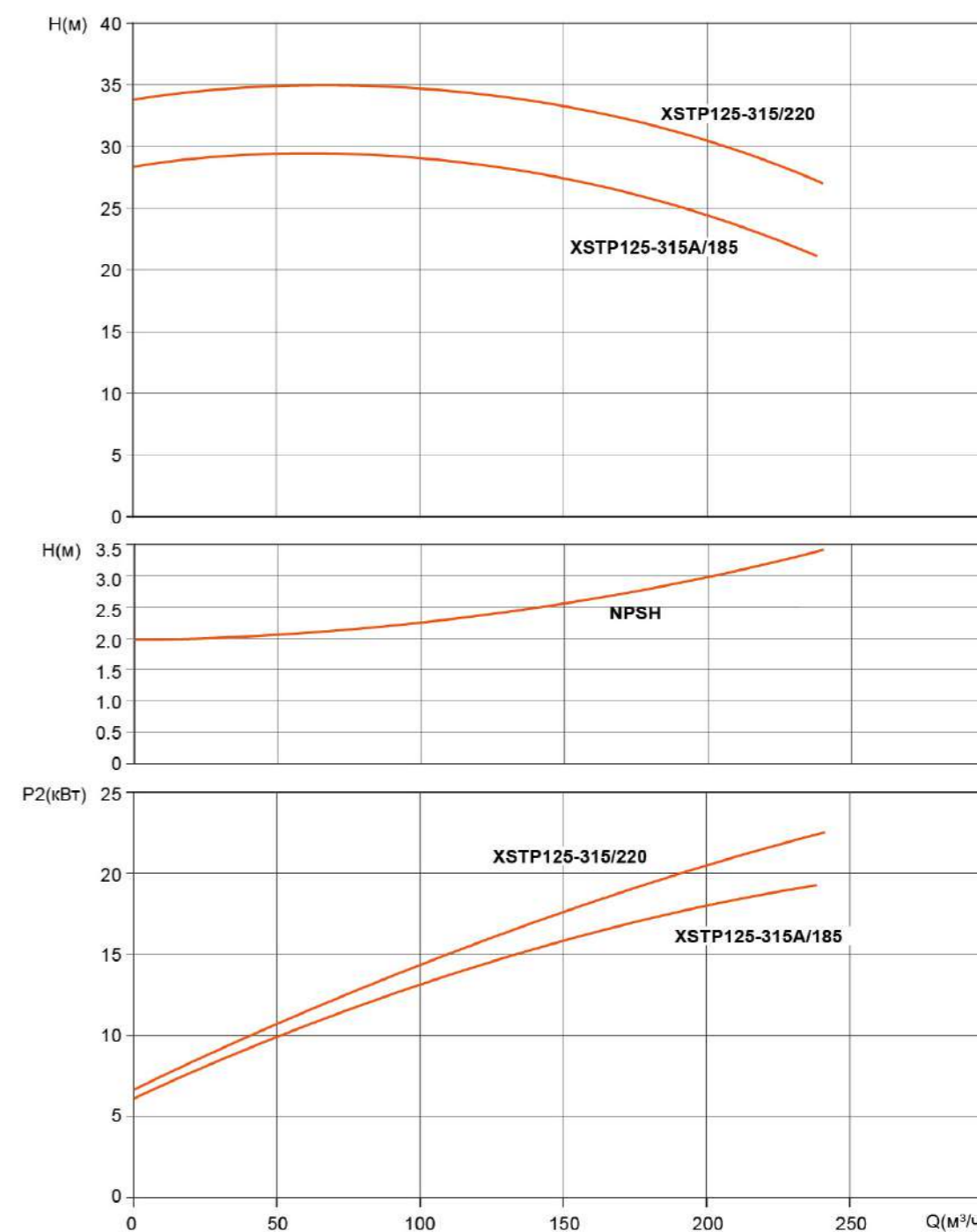
Кривая характеристик

XSTP	Номинальная частота вращения: 1480 об/мин	ISO 9906 Приложение A
------	---	-----------------------



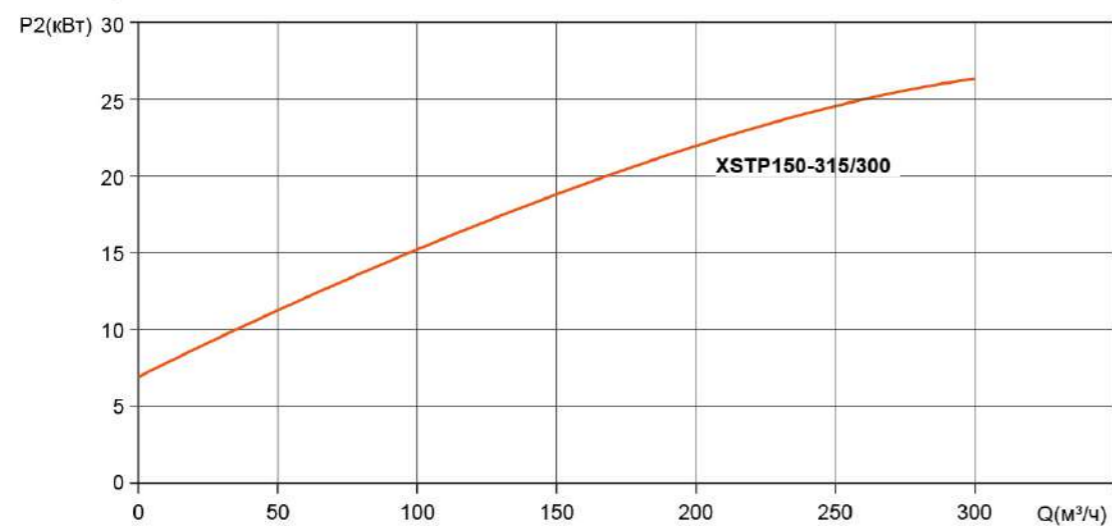
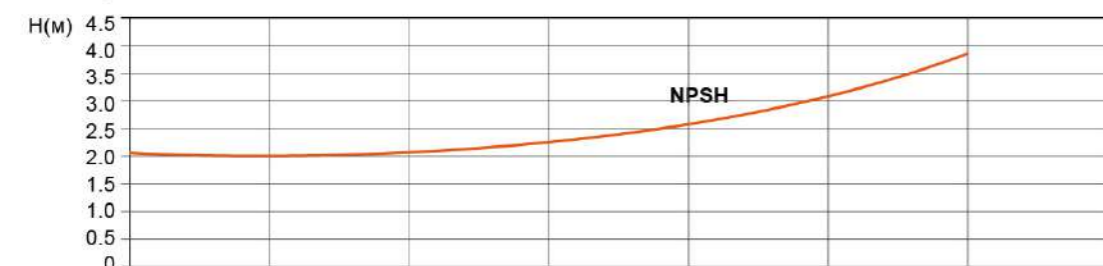
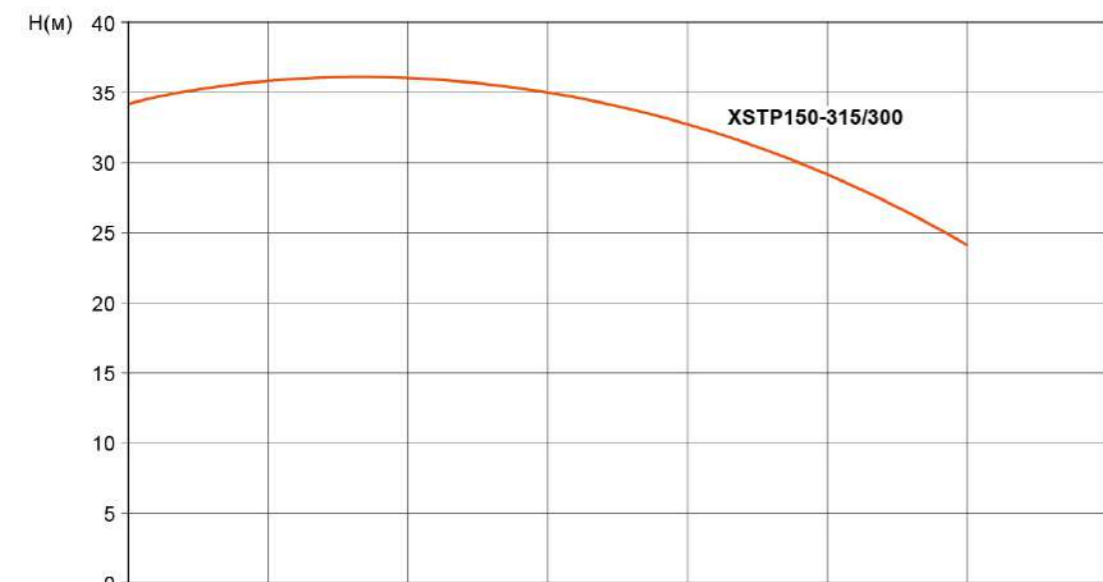
Характеристики насосов

XSTP125-315	Номинальная частота вращения: 1480 об/мин	ISO 9906 Приложение A
-------------	---	-----------------------



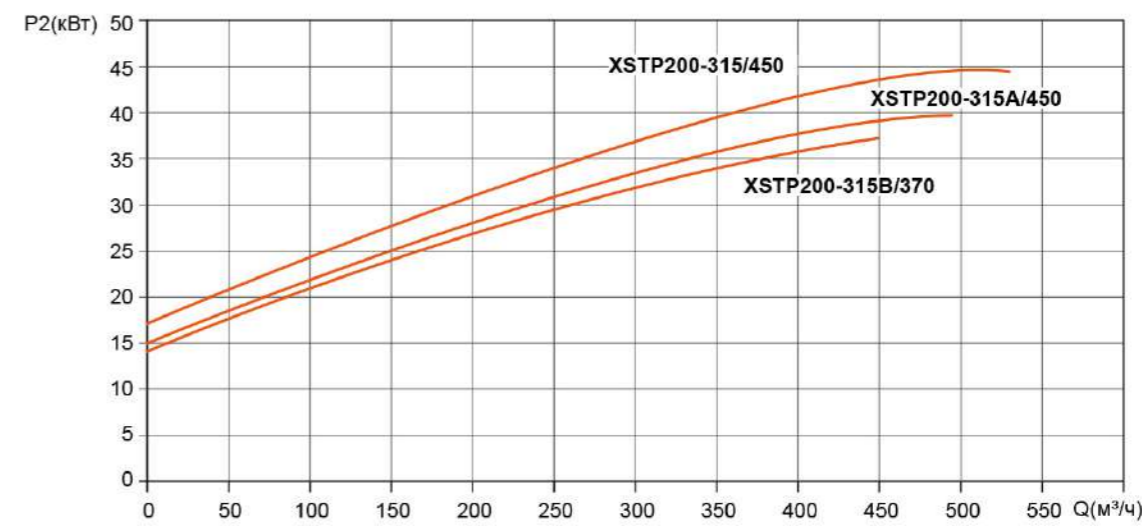
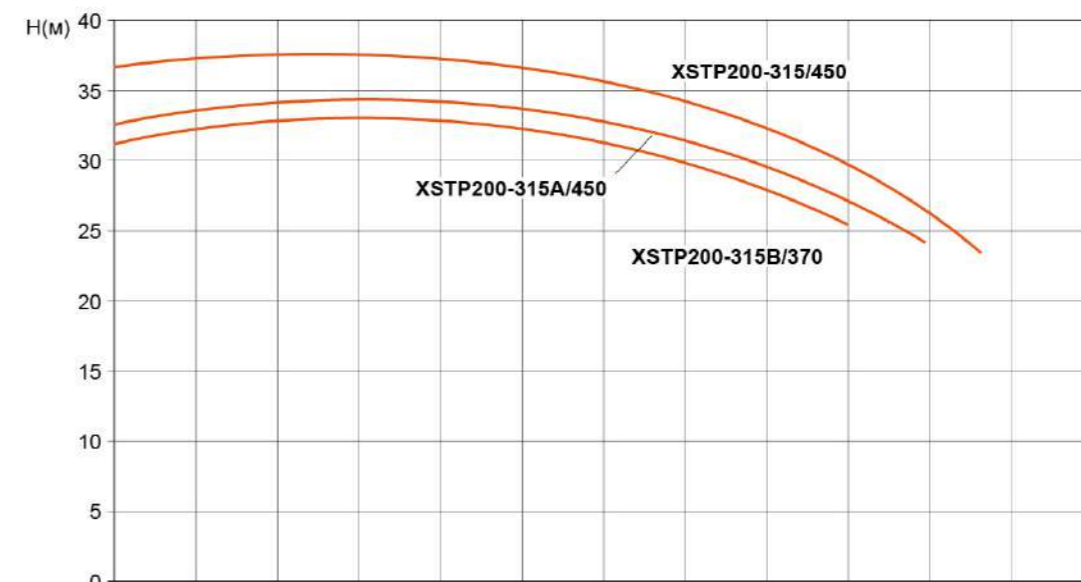
Характеристики насосов

XSTP150-315	Номинальная частота вращения: 1480 об/мин	ISO 9906 Приложение A
-------------	---	-----------------------



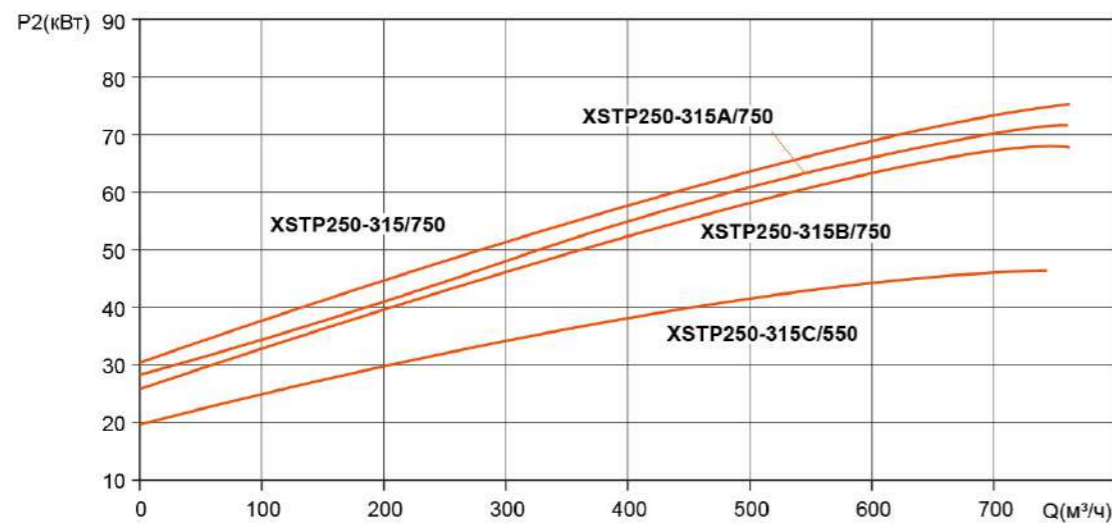
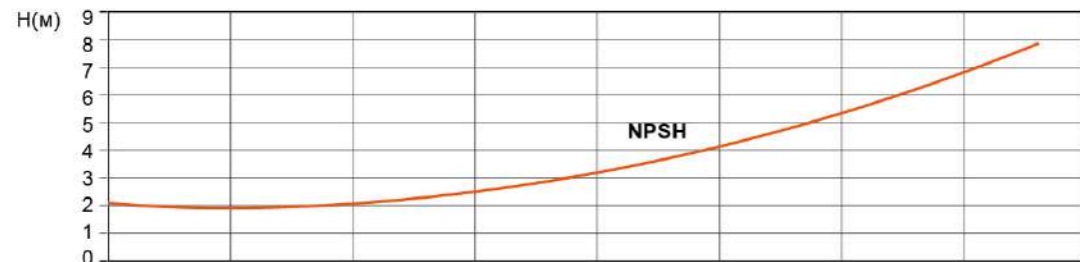
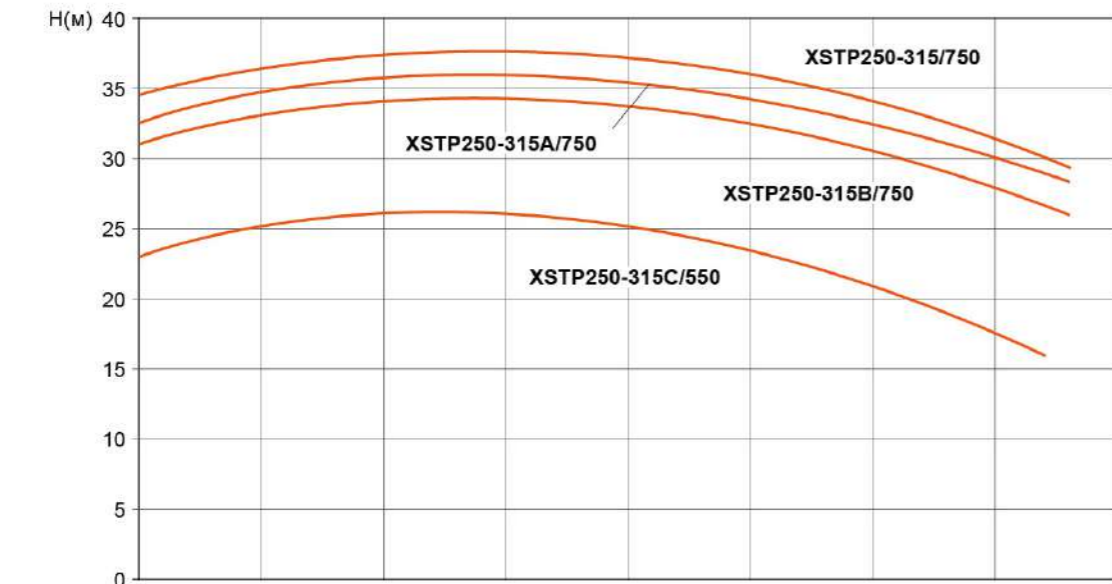
Характеристики насосов

XSTP200-315	Номинальная частота вращения: 1480 об/мин	ISO 9906 Приложение A
-------------	---	-----------------------

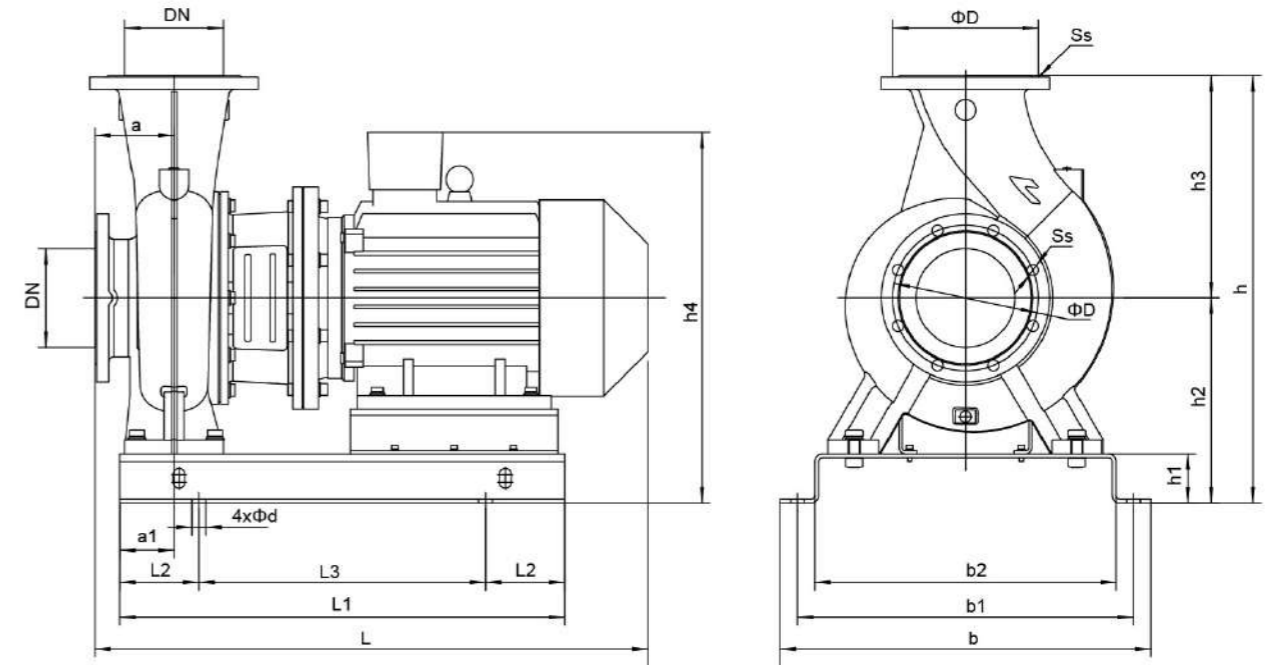


Характеристики насосов

XSTP250-315	Номинальная частота вращения: 1480 об/мин	ISO 9906 Приложение A
-------------	---	-----------------------



Размерный чертеж



Модель	DN	a	a1	L	L1	L2	L3	4xΦd	b	b1	b2	h	h1	h2	h3	h4	D	Ss
XSTP250-315/750	250	180	135	1345	1070	140	790	4xΦ28	820	750	680	890	100	415	475	825	355	12xΦ28
XSTP250-315A/750																		
XSTP250-315B/750																		
XSTP250-315C/550																		
XSTP200-315/450	200	160	110	1119	900	120	660	4xΦ28	730	670	600	865	100	475	450	750	295	12xΦ23
XSTP200-315A/450																		
XSTP200-315B/370																		
XSTP150-315/300	150	140		1021	830	95	640		680	620	560	780		380	400	685	240	8xΦ23
XSTP125-315/220	125	140	85	1000	770	85	600	4xΦ28	600	540	480	705	100	350	355	630	210	8xΦ19
XSTP125-315A/185																		



Применения

- Системы водоснабжения
- Системы повышения давления
- Отопительные системы промышленных и бытовых объектов
- Системы охлаждения и вентиляции
- Системы пожаротушения

дизайн и структура

- Конструкция: Характеристики и размеры насоса соответствуют стандарту BS EN 733/DIN 24255
- Структура: Горизонтальный одноступенчатый нормальновсасывающий
- Диаметры патрубков(мм): Всасывающего: 50 - 350,
Напорного: 32 - 300
- Фланцевые соединения: ISO7005.2; DIN2501 PN16; GB/T17241.6 PN1.6

Условия применения

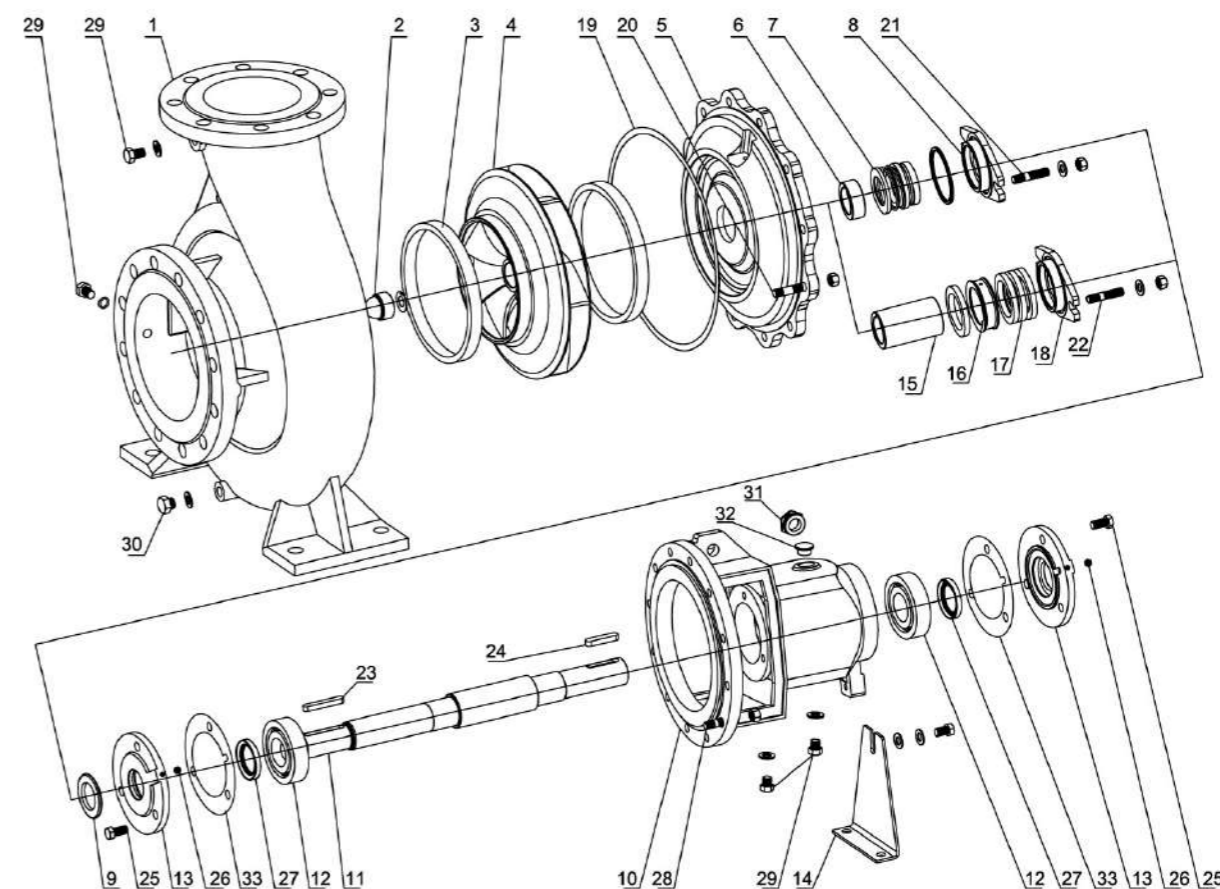
- Конструкция насоса соответствует стандарту BS EN 733/DIN 24255
- Перекачиваемая среда: не вязкая, не горючая и не взрывоопасная жидкость, без твердых примесей и волокнистых включений
- Максимальные обороты ротора: 50Гц - 1450/2900 об/мин
- Диапазон производительности: 0.5 - 440 л/с
- Диапазон напора: 2 - 152 м
- Максимальная температура жидкости: 105°C, может быть предоставлено по запросу 120°C
- Водородный показатель жидкости: 4 - 10 pH
- Максимальное давление в рабочей камере: стандарт 10 бар; по запросу 16 бар

Расшифровка наименования

LEP 50 - 32 - 130 (G) / 139 - 2

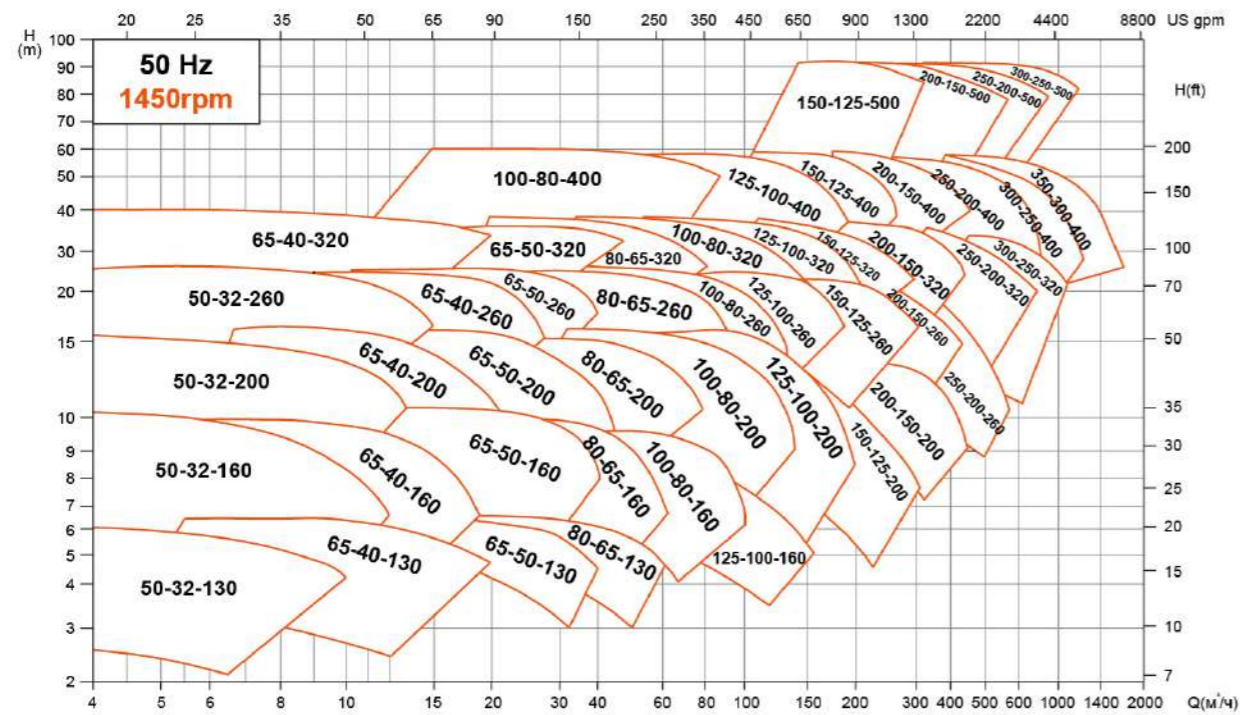
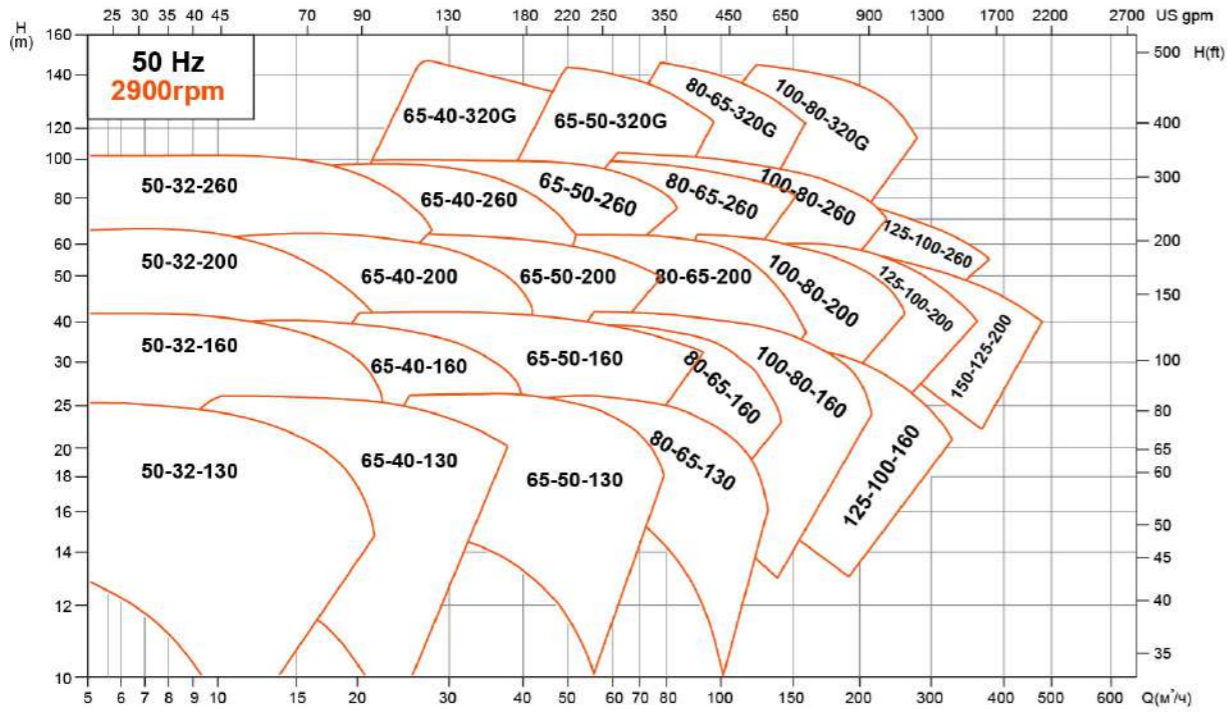
- Количество полюсов двигателя
- Реальный диаметр рабочего колеса (мм)
- G: усиленный вал и несущая рама подшипника
По умолчанию: стандарт
- Номинальный диаметр рабочего колеса (мм)
- Диаметр напорного патрубка (мм)
- Диаметр всасывающего патрубка (мм)
- Насос центробежный консольный

Используемые материалы

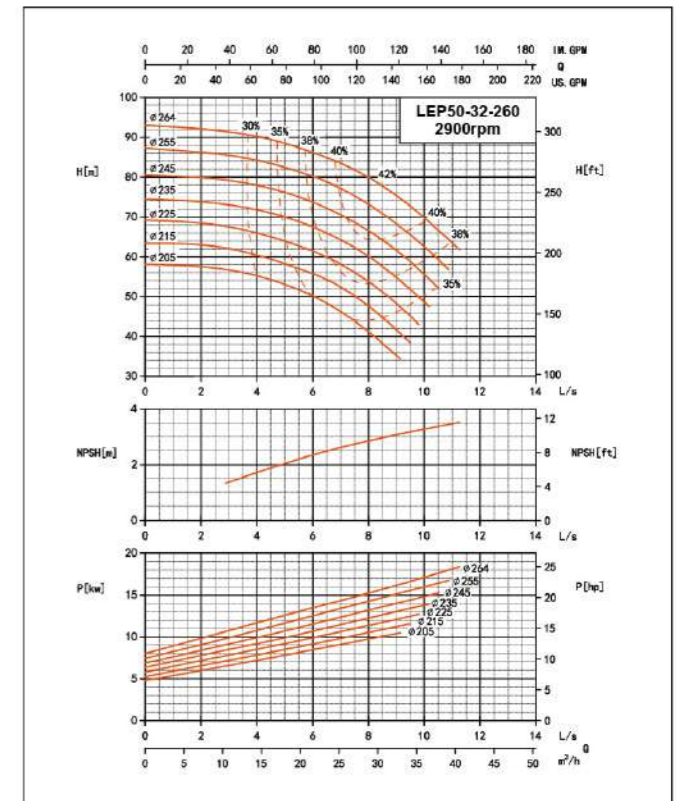
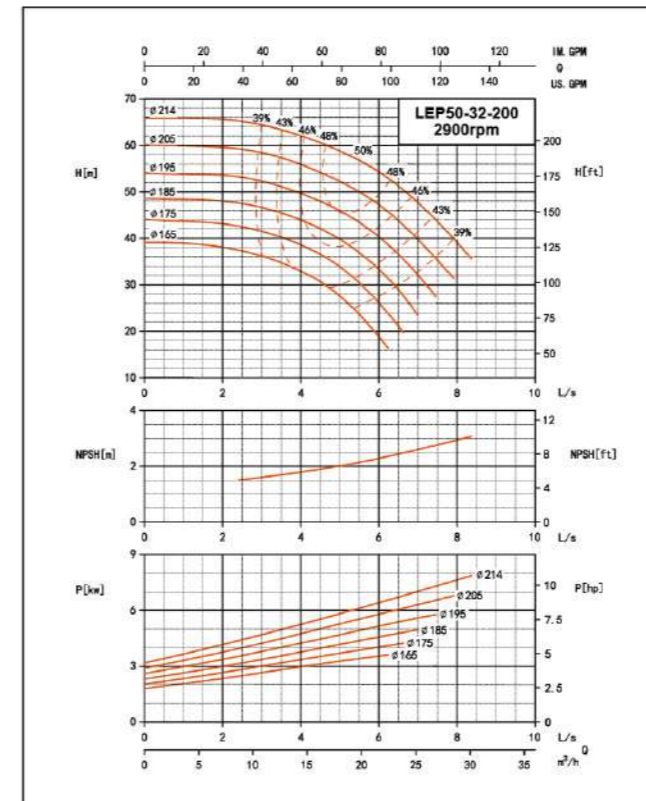
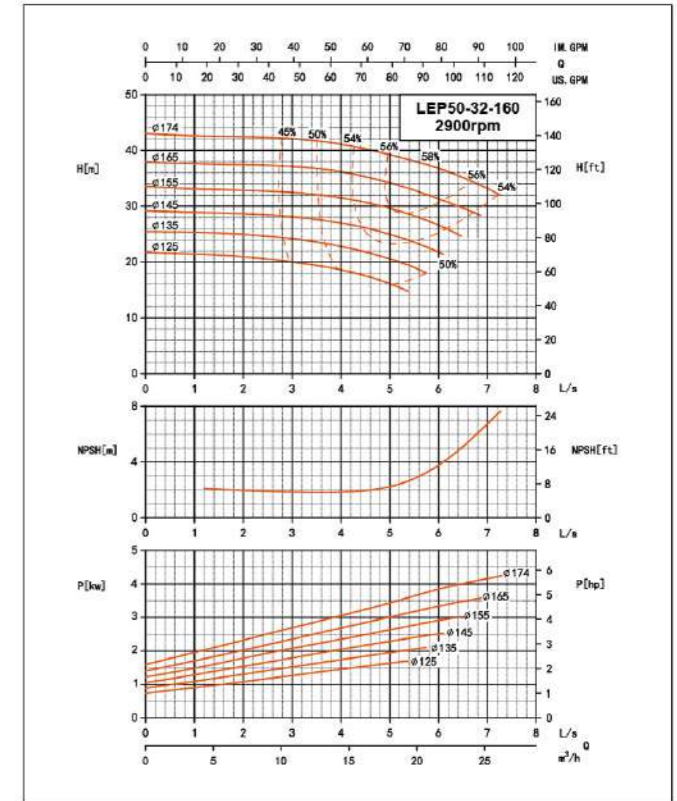
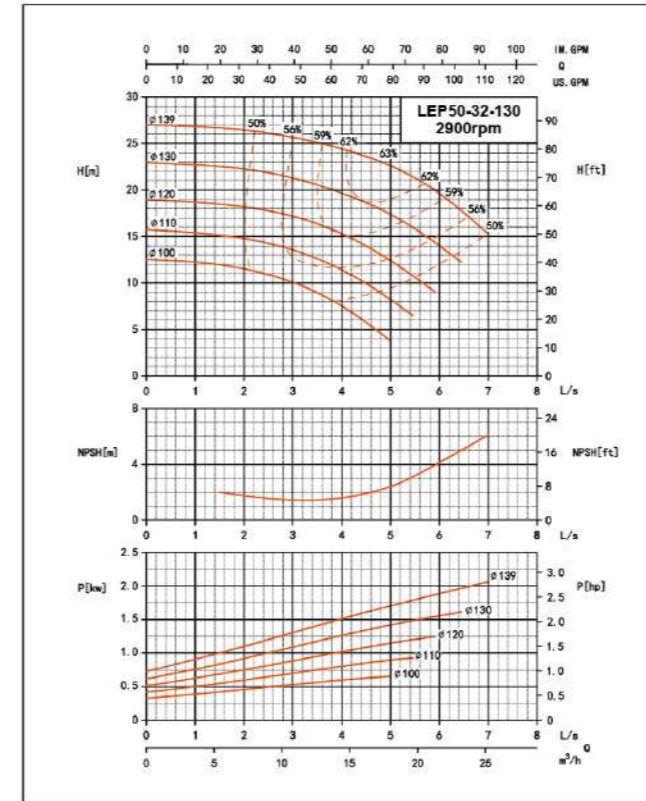


No.	Части	Материал	No.	Части	Материал	No.	Части	Материал
1	Корпус насоса	Чугун (стандартный) Дуктильное железо 304/316	12	Подшипника		23	Шпонка	
2	Рабочее колесо гайка		13	Крышка подшипника		24	Шпонка	
3	Носить кольцо		14	Опорная нога		25	Болт	
4	Рабочее колесо	Чугун (стандартный) Латунь / бронза 304/316	15	Упаковочный рукав	Бронза	26	Нефть сосок	
5	Крышка корпуса		16	Упаковка уплотнения клетки		27	Нефть печать	
6	Вал распорка	Механическое уплотнение (стандарт) Упаковка уплотнение	17	Железа упаковки		28	Гайка	
7	Механическое уплотнение	Механическое уплотнение (стандарт) Упаковка уплотнение	18	Сальник крышки		29	Стиральная машина	
8	Уплотнение крышки		19	Корпус прокладка		30	Стиральная машина	
9	Резина стопальщик		20	Гайка		31	Масштаб нефти	
10	Рамка подшипника		21	Гайка		32	Крышка нефти	
11	вал	2Cr13(стандарт) 304/316	22	Гайка		33	Крышка подшипника прокладка	

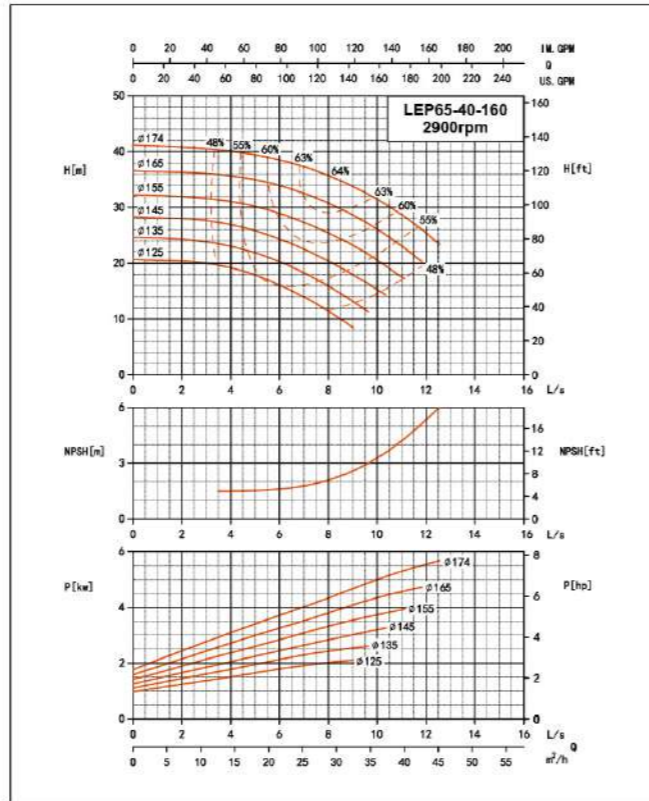
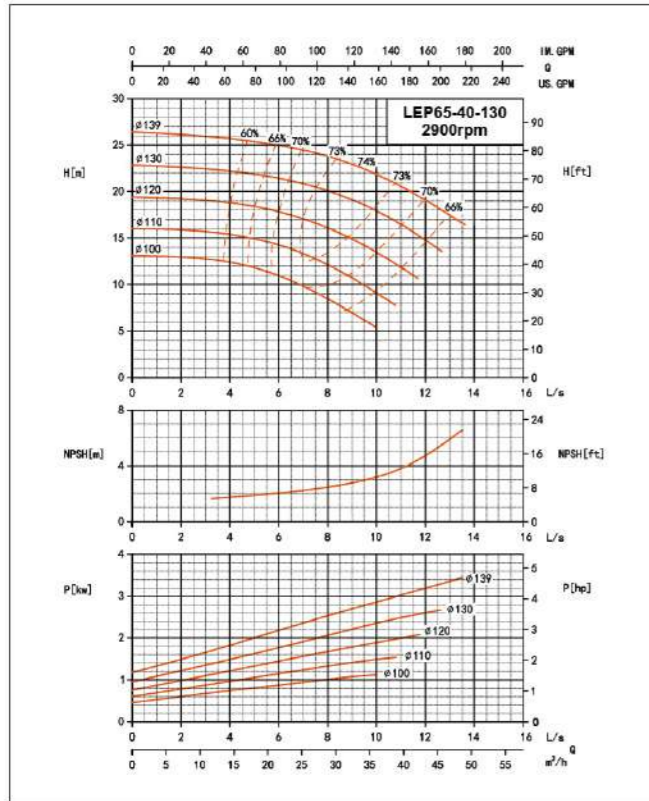
Характеристики насосов



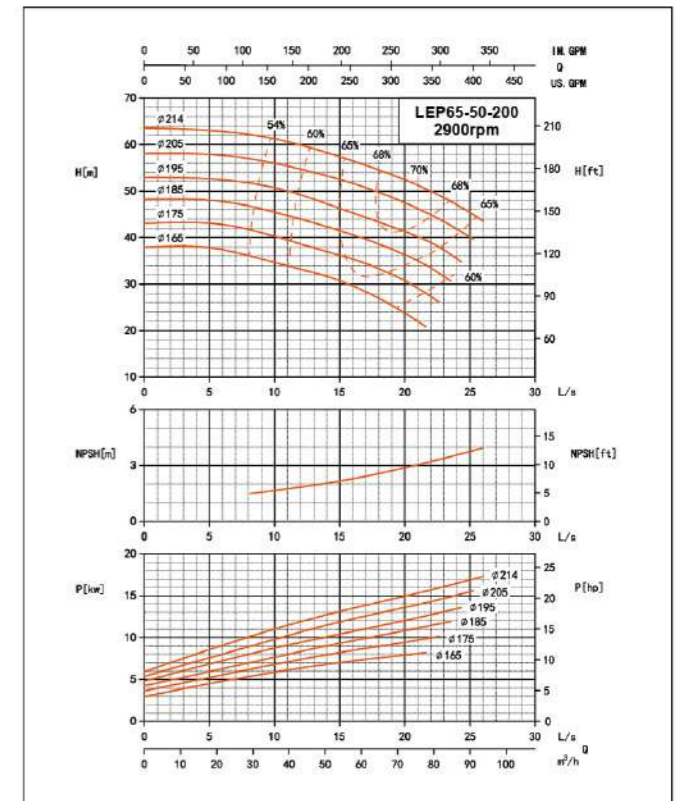
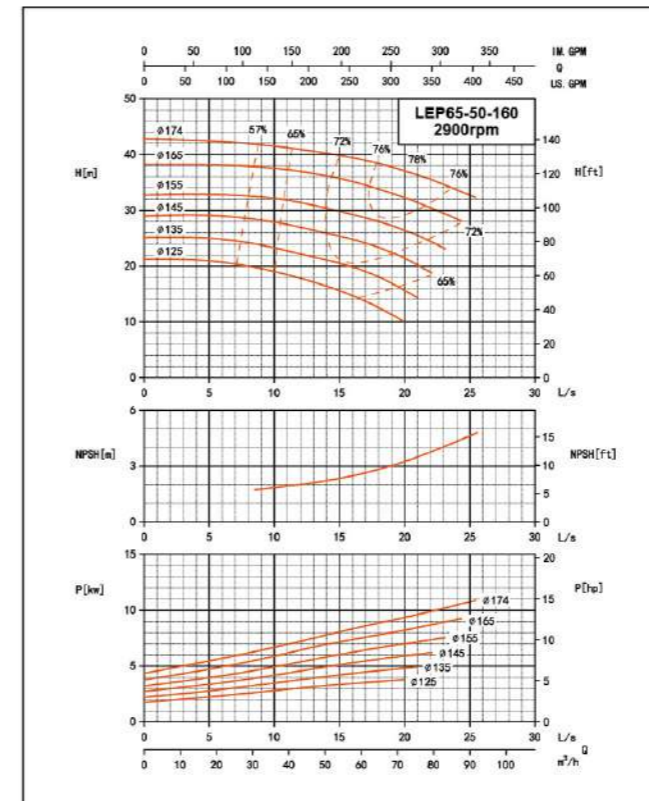
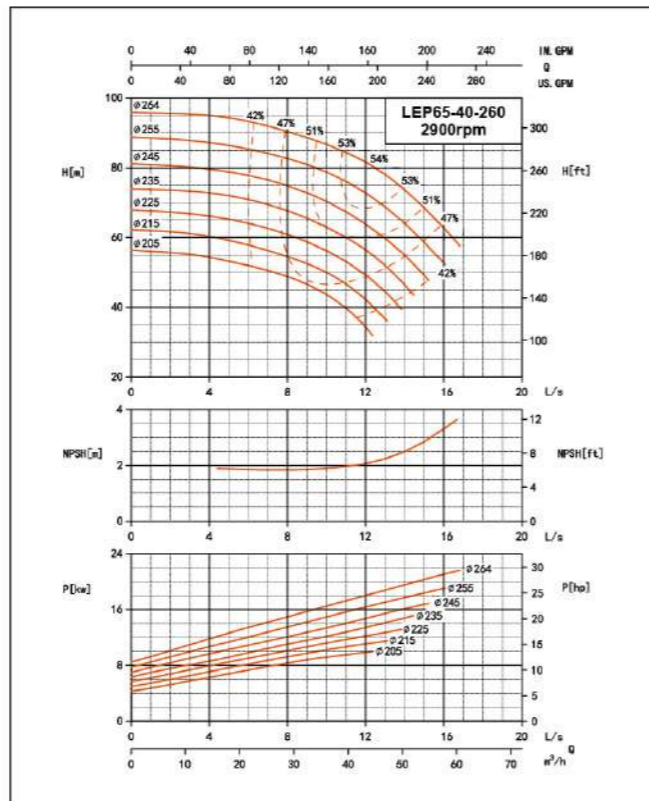
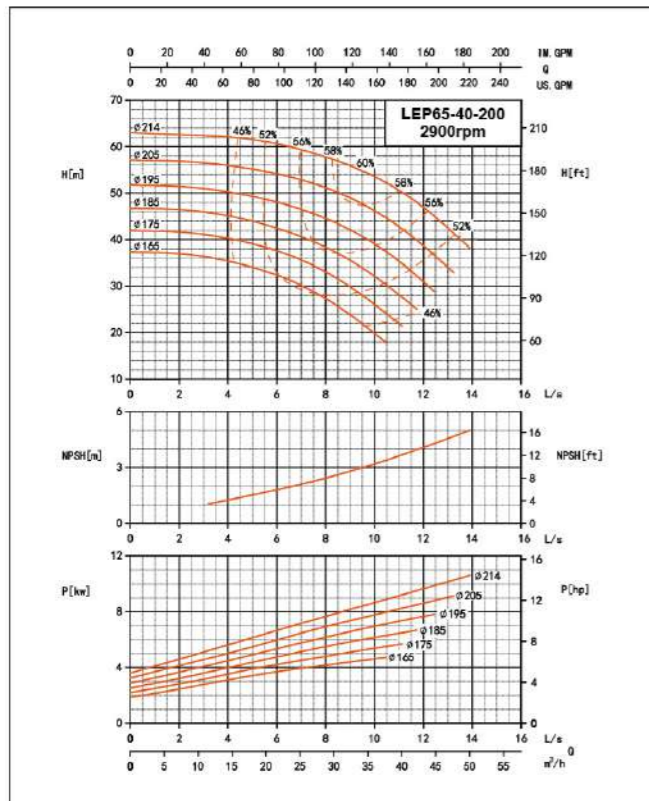
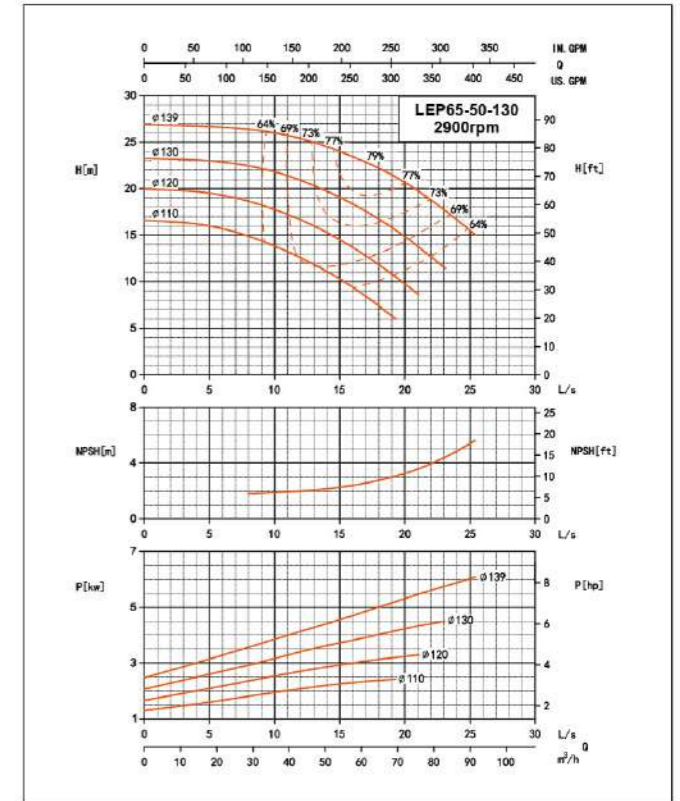
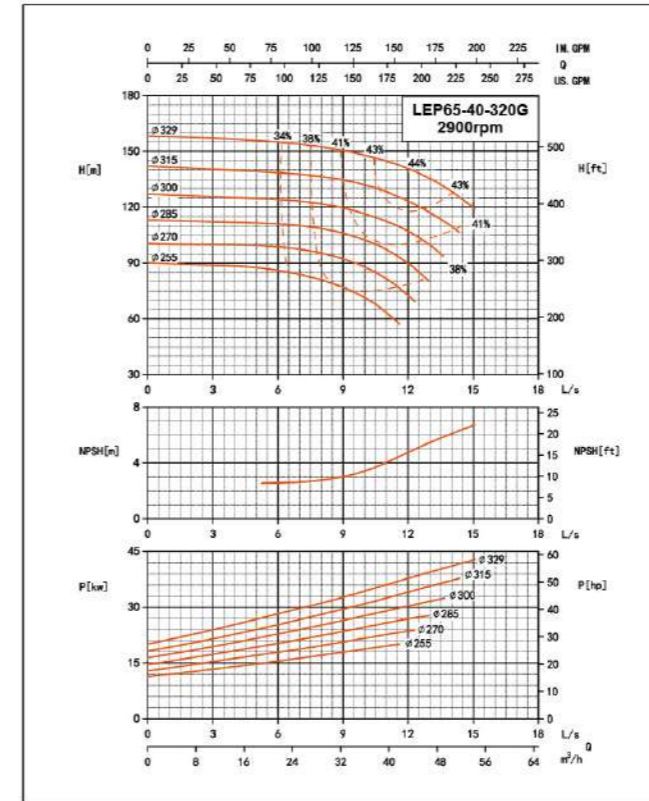
Характеристики насосов



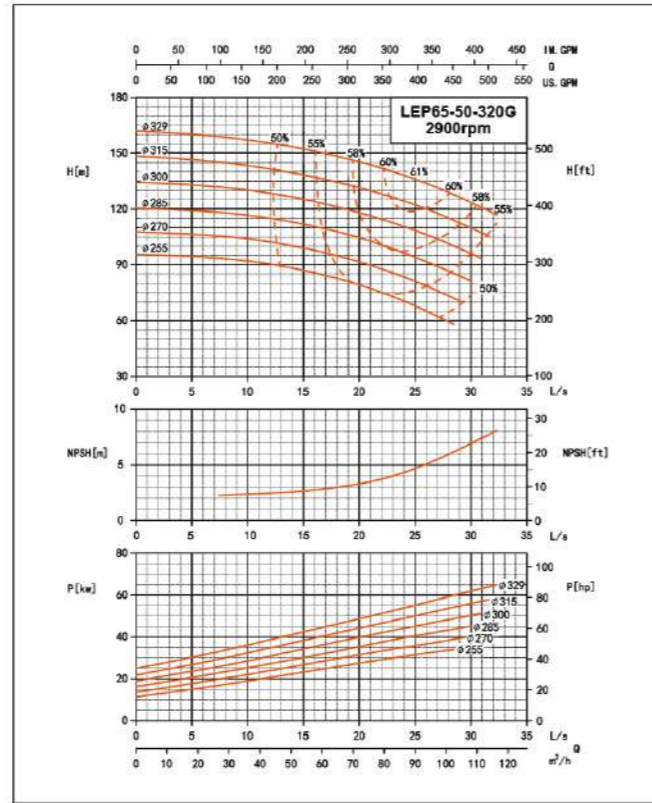
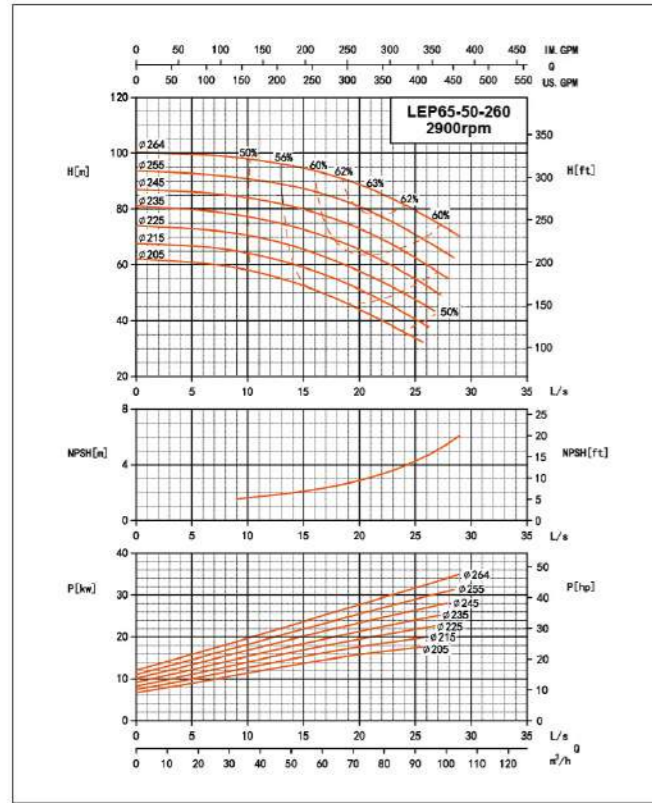
Характеристики насосов



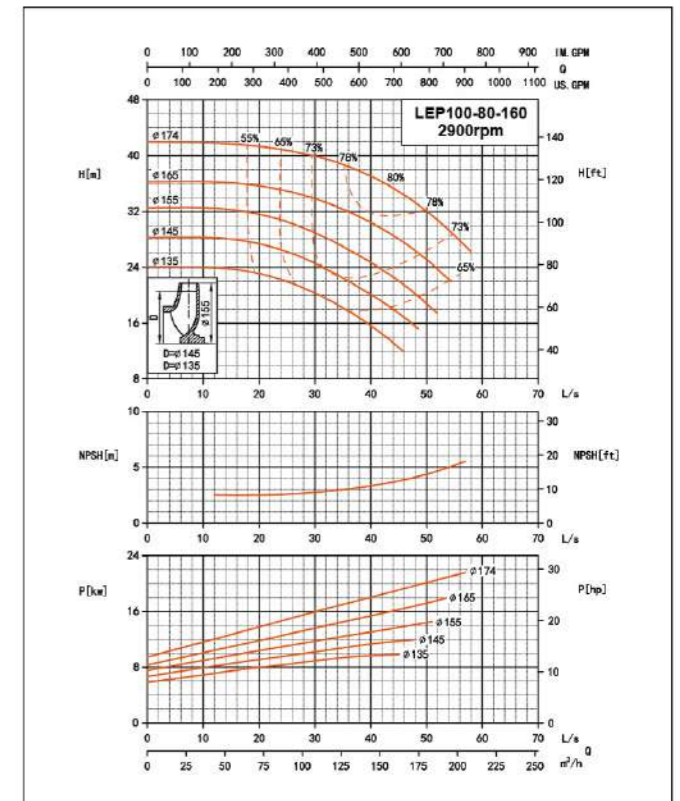
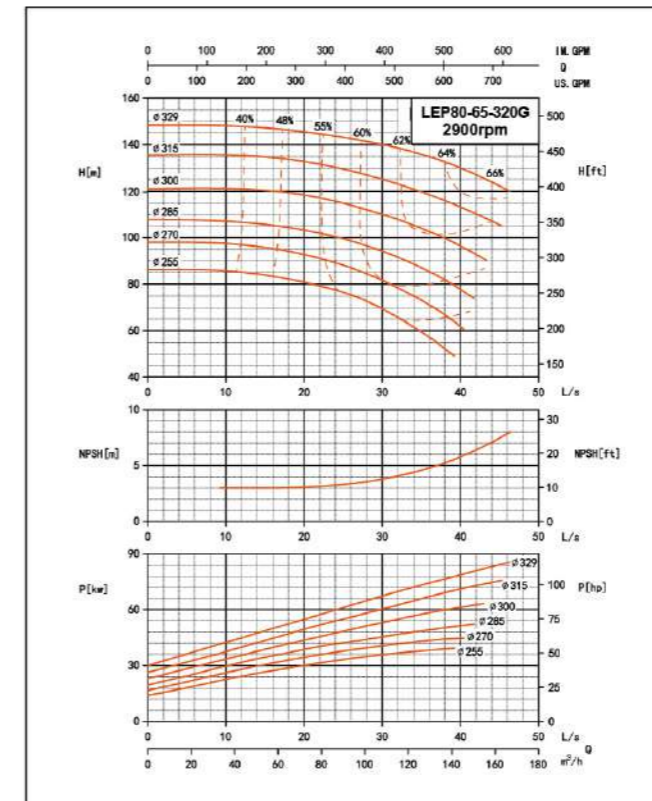
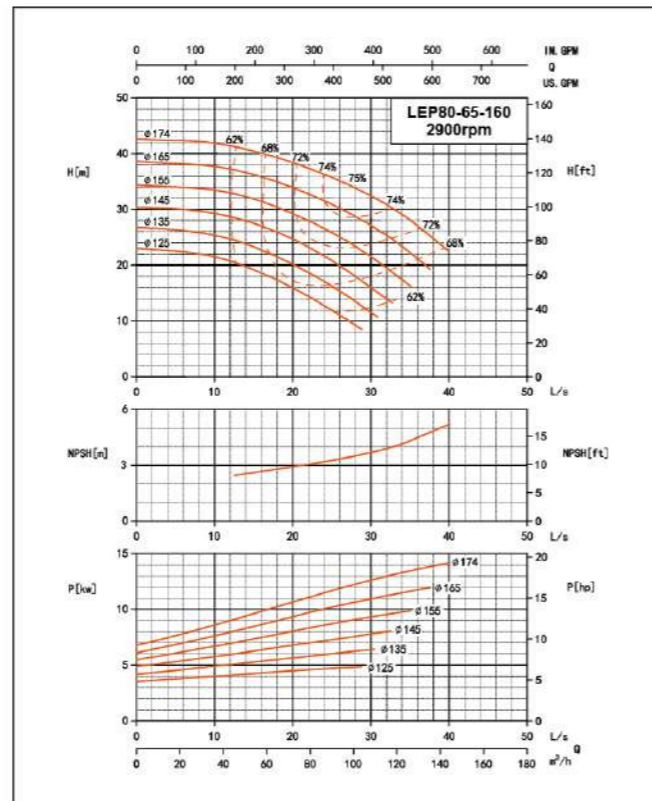
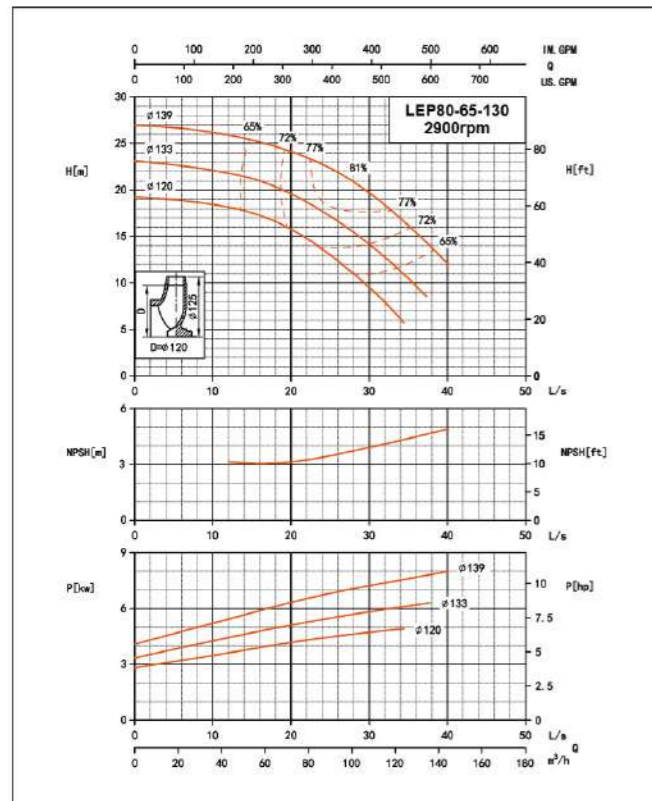
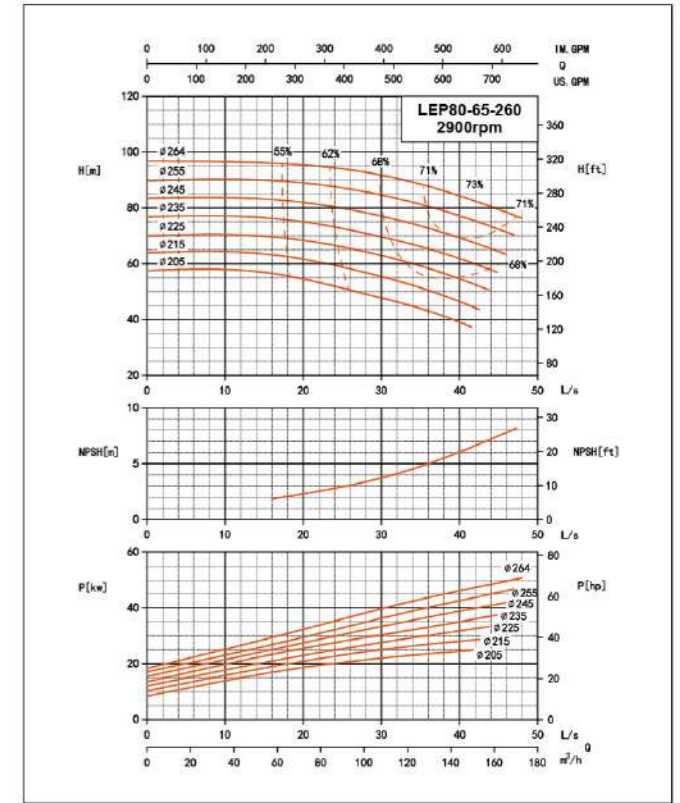
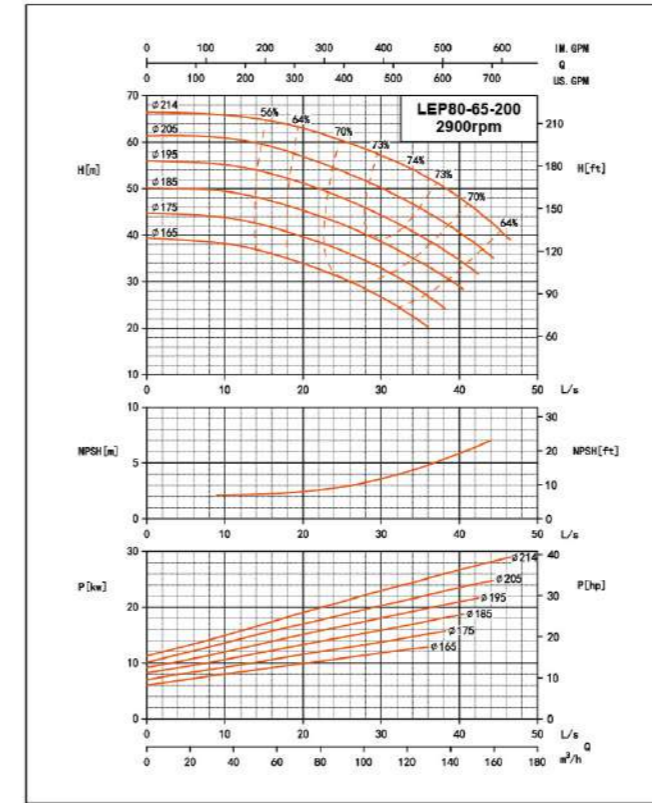
Характеристики насосов



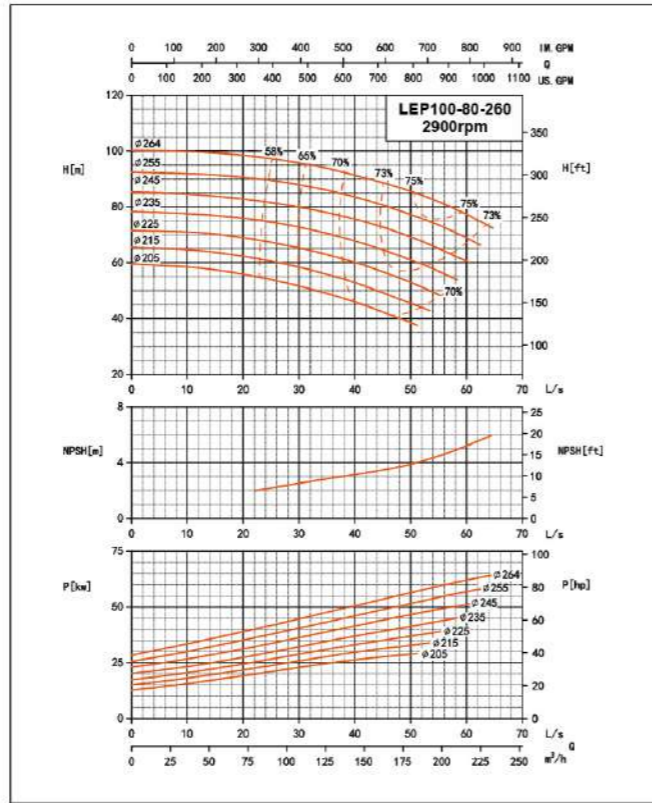
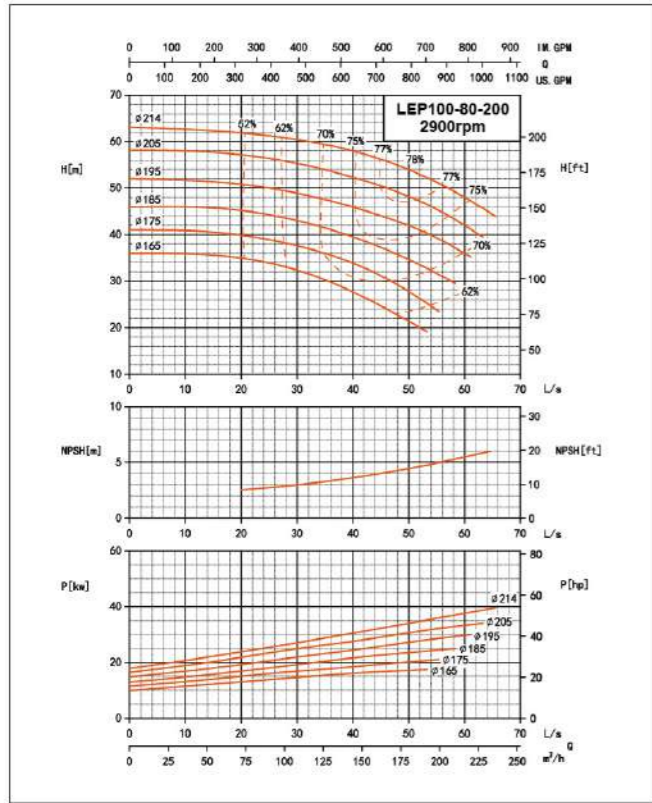
Характеристики насосов



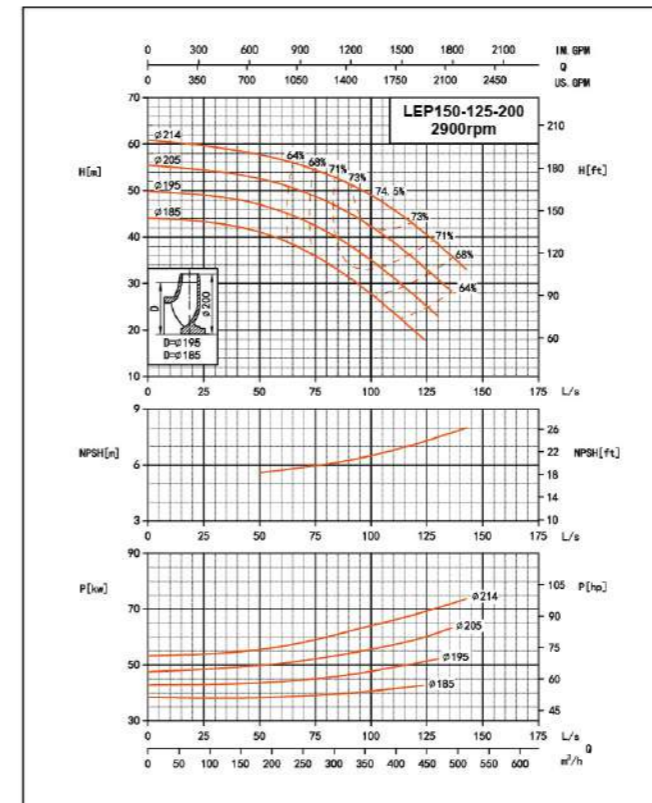
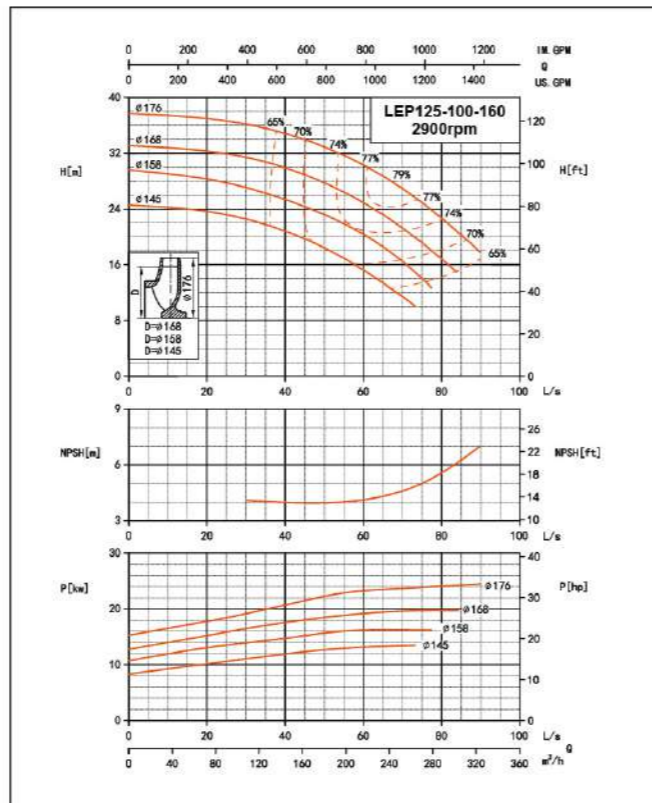
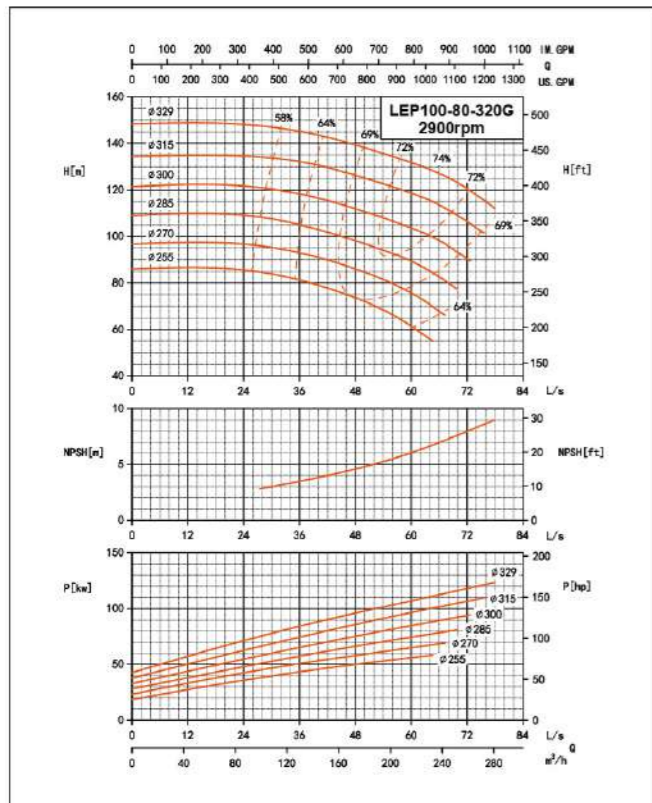
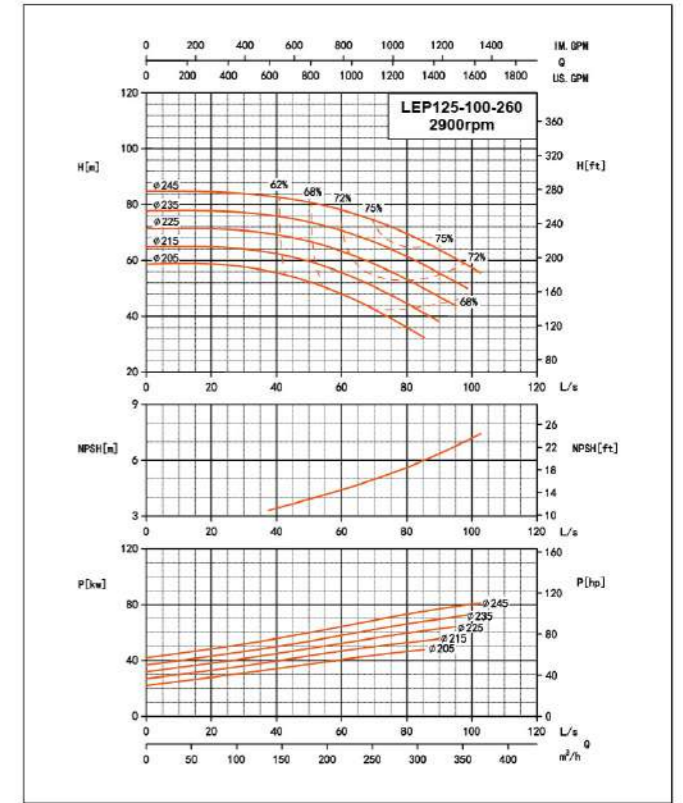
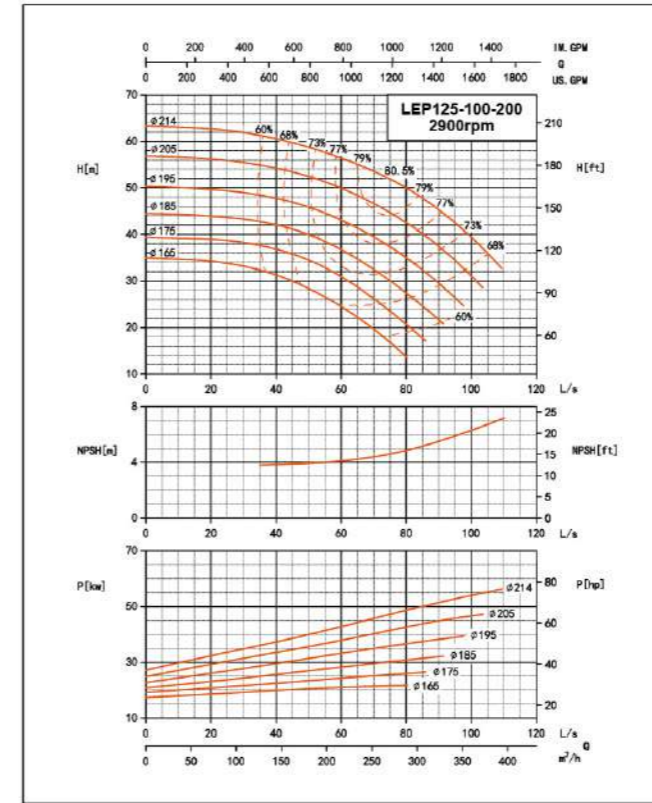
Характеристики насосов



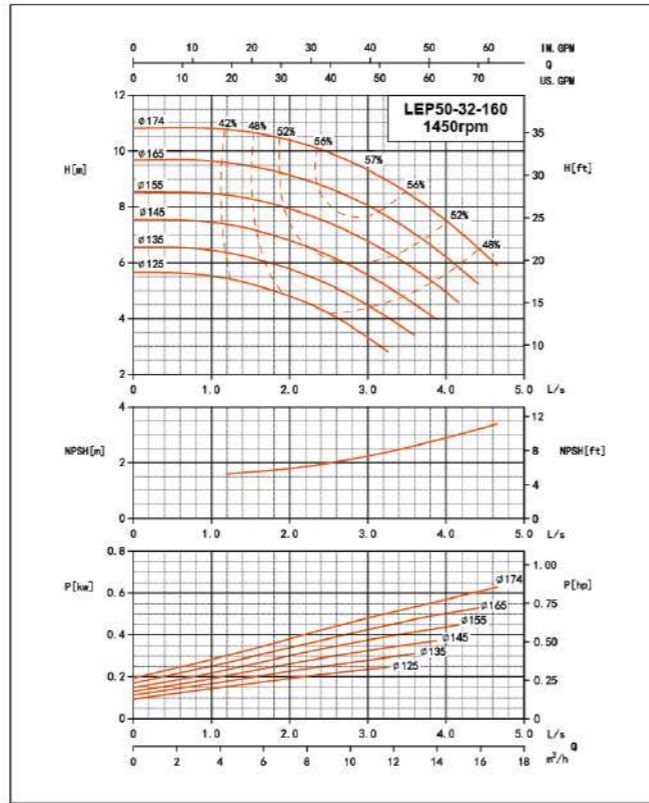
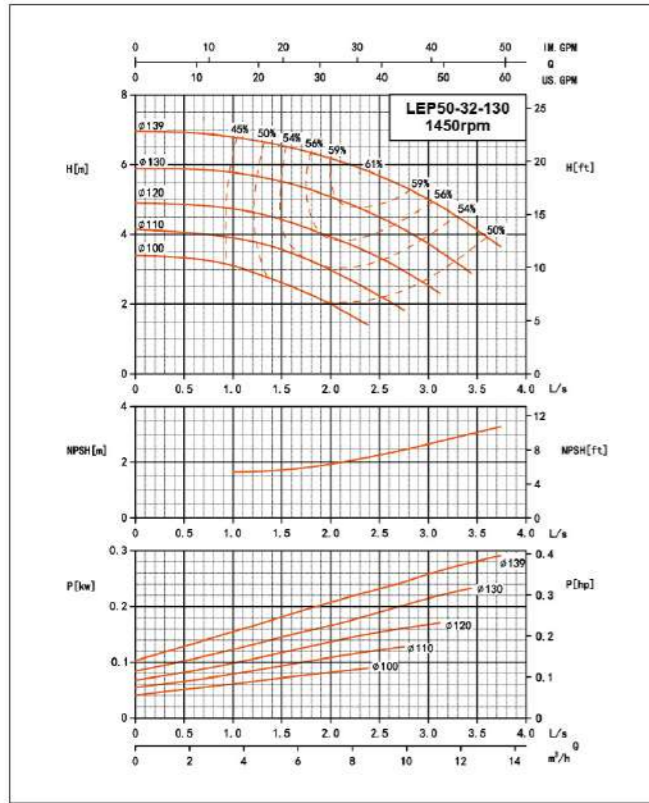
Характеристики насосов



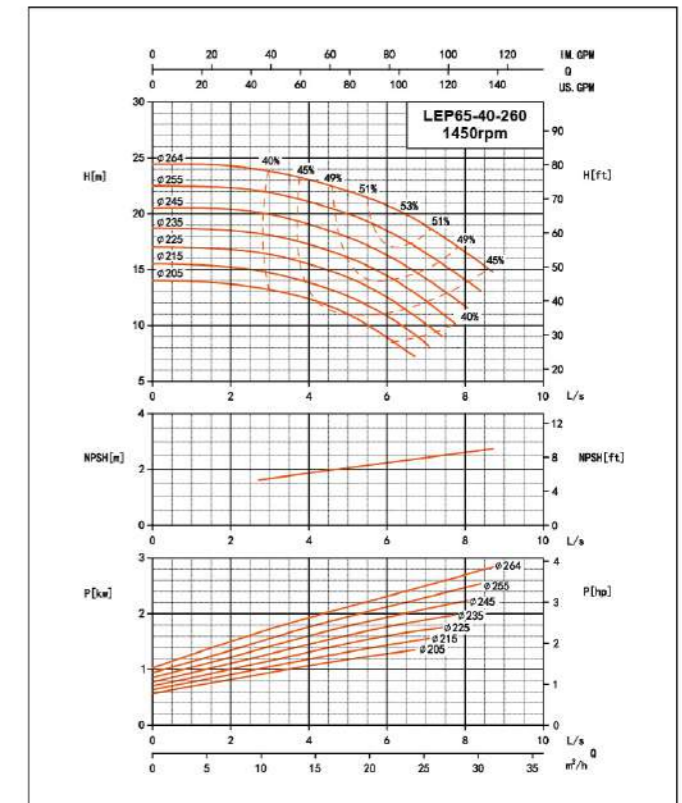
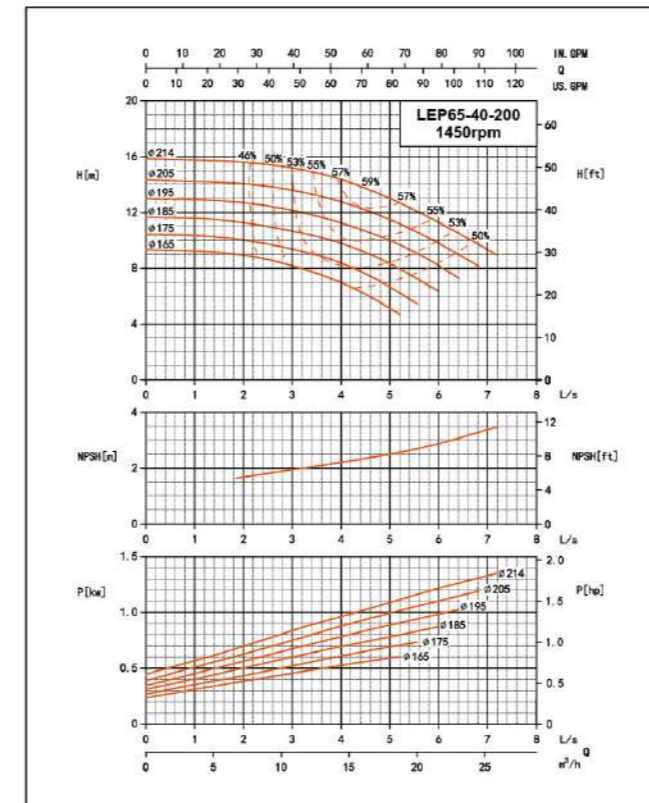
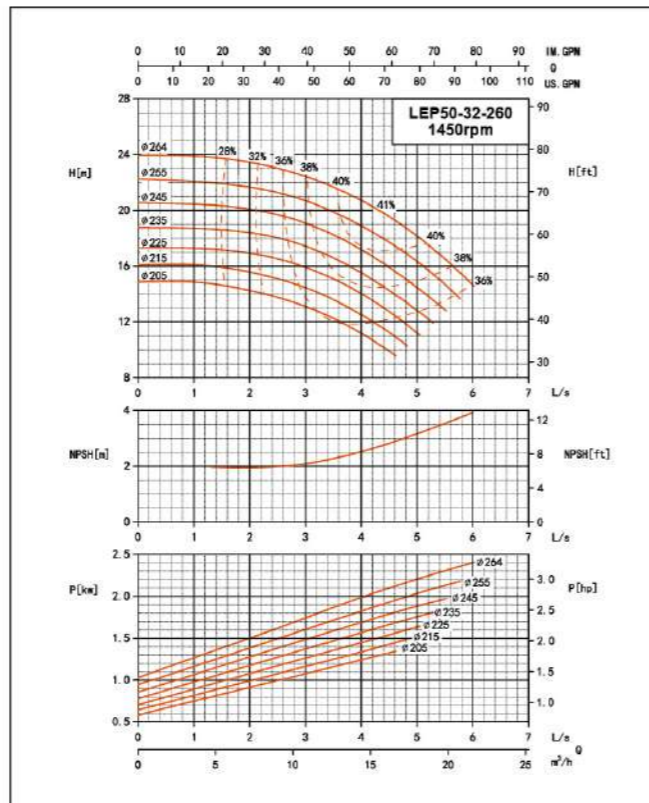
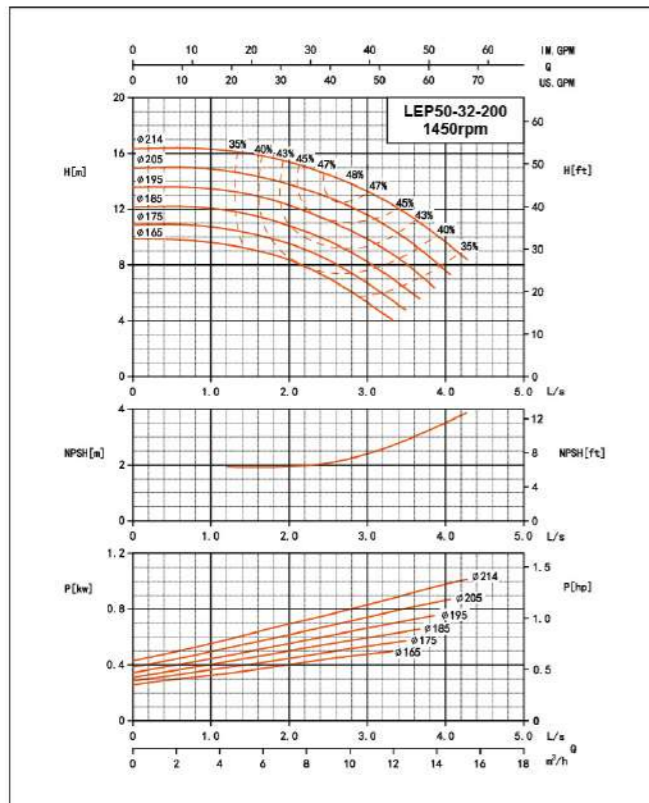
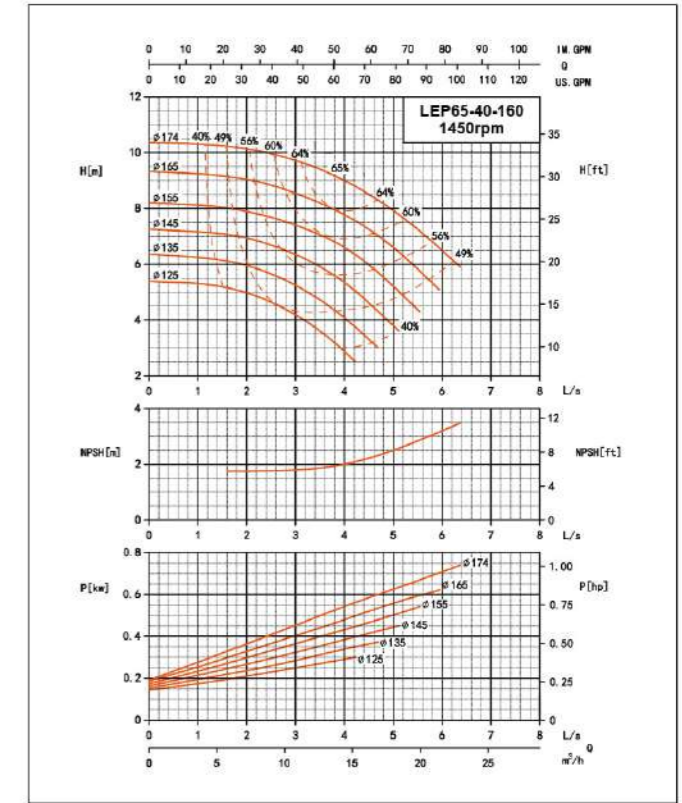
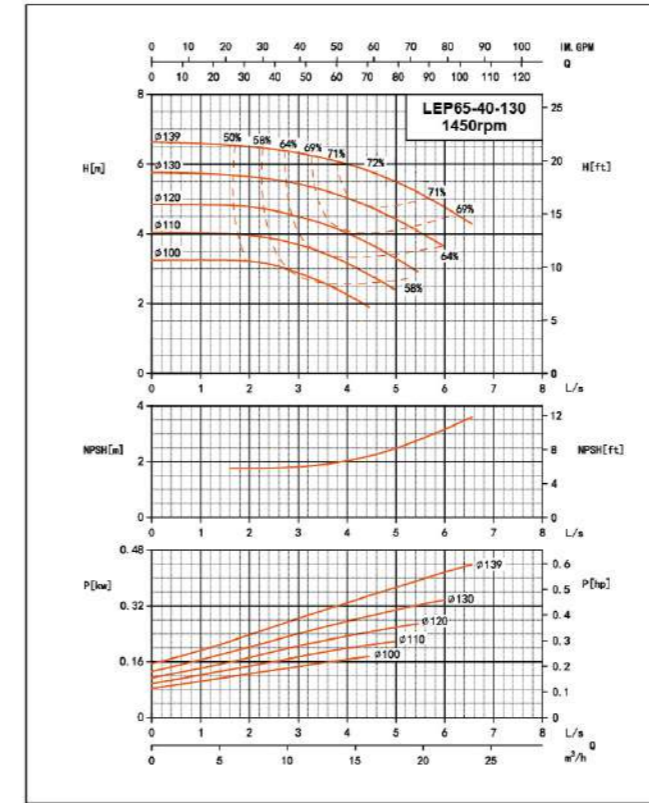
Характеристики насосов



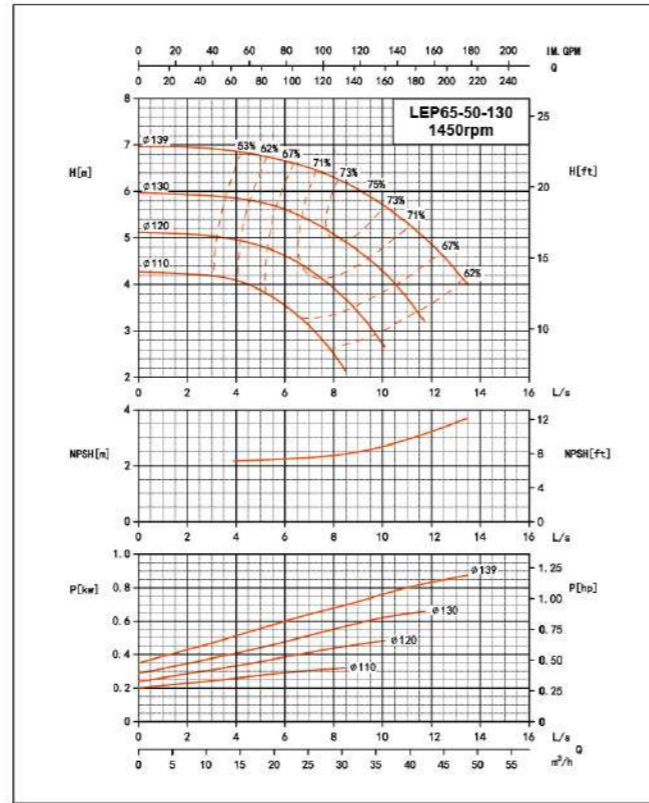
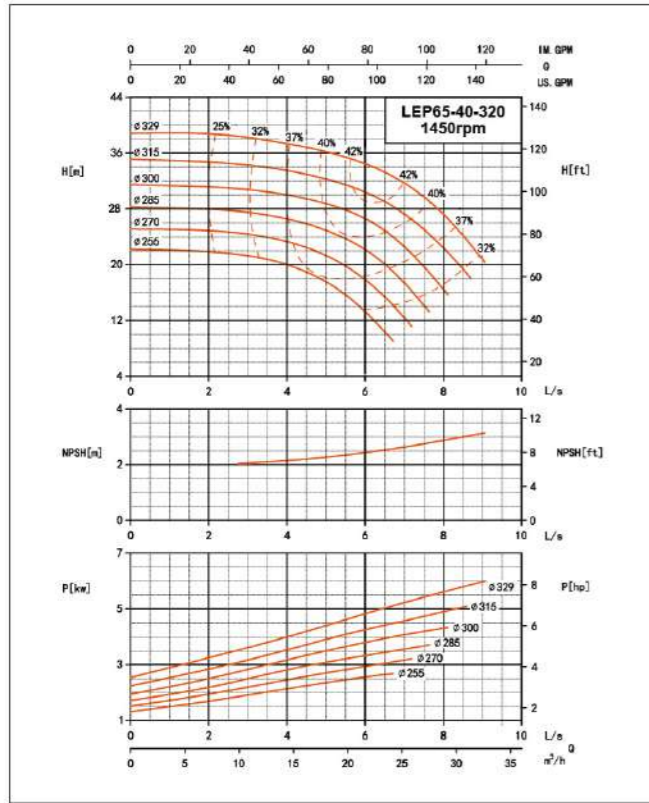
Характеристики насосов



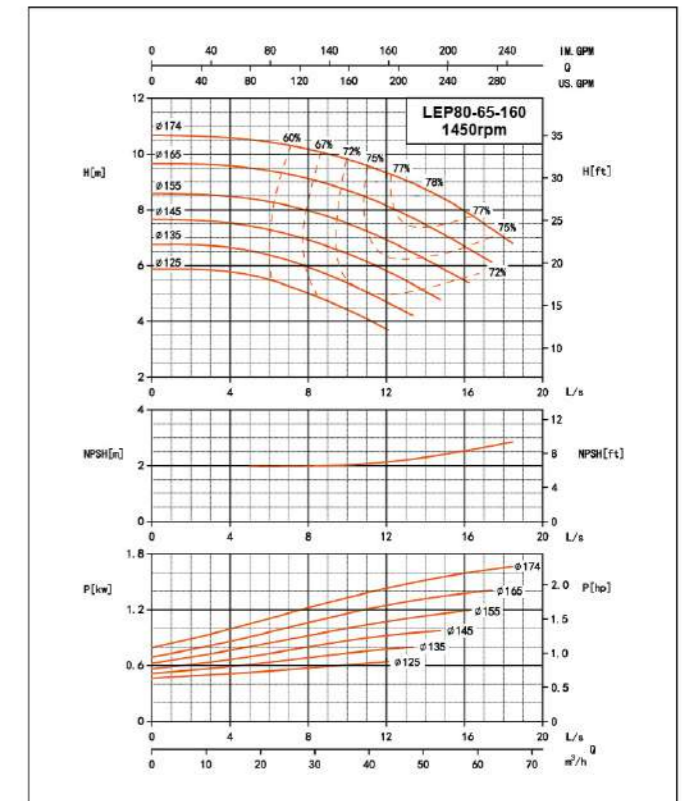
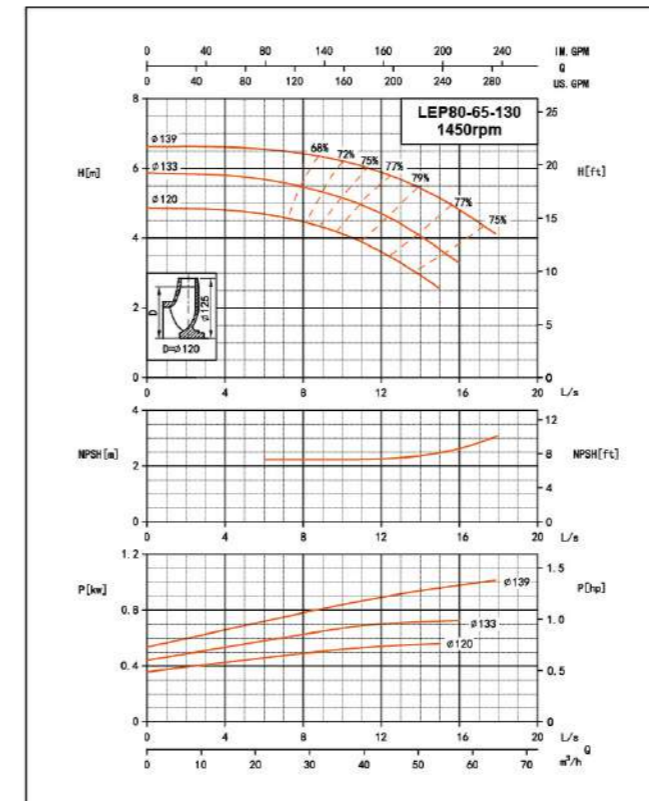
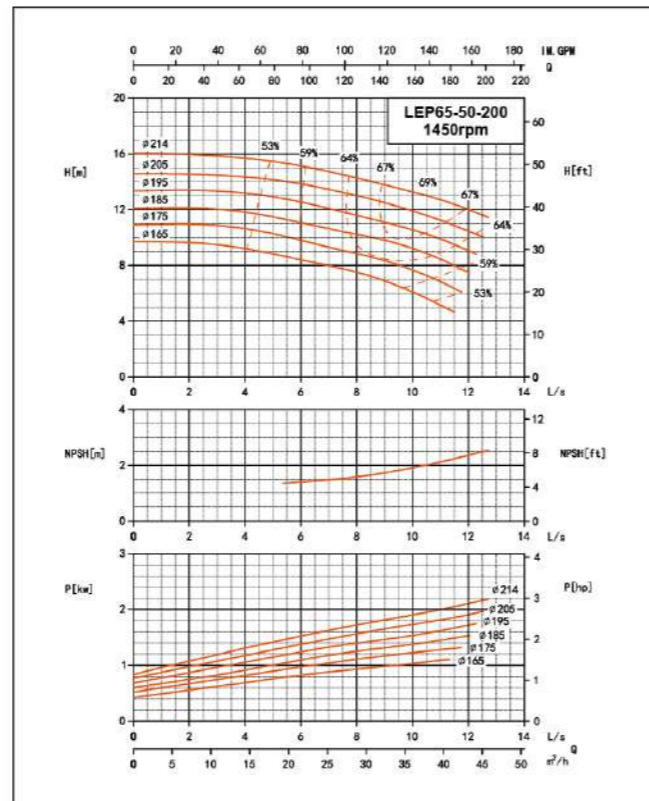
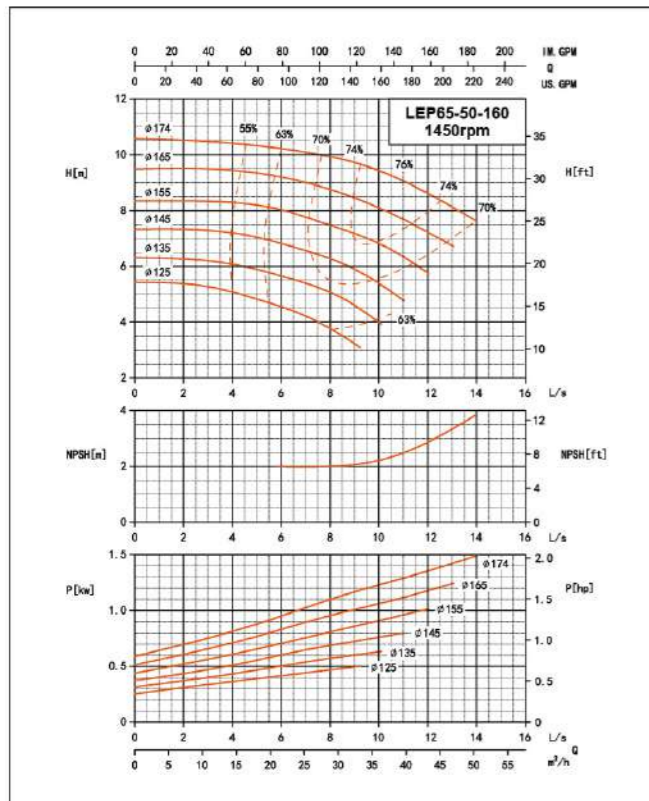
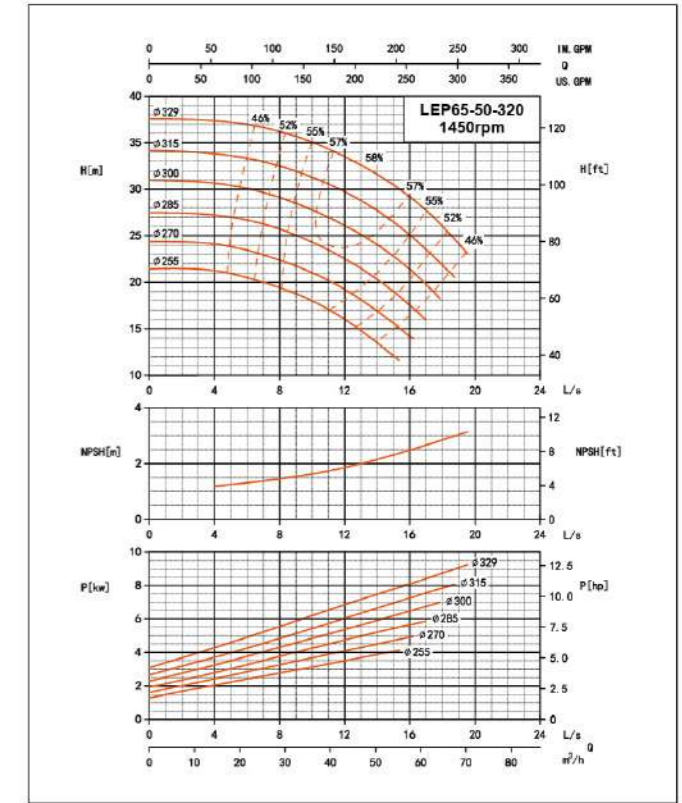
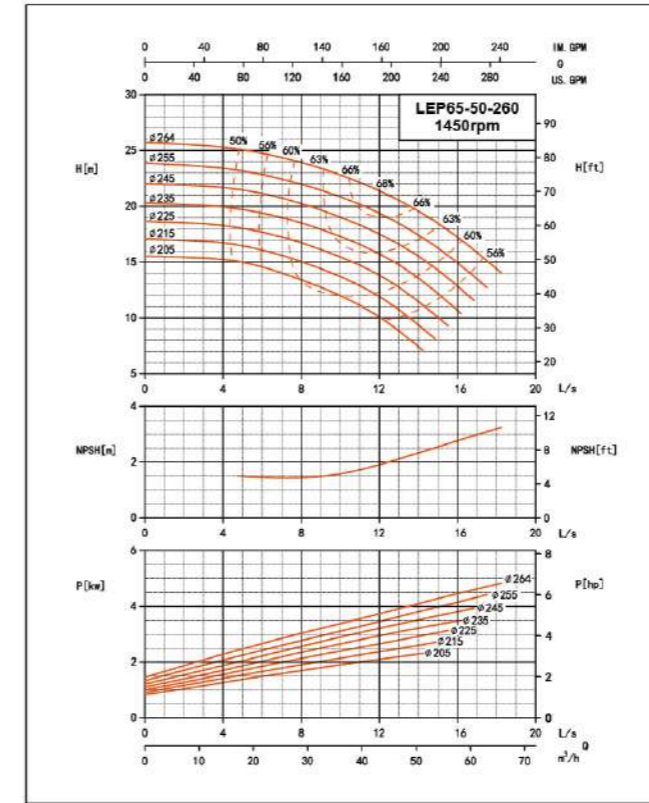
Характеристики насосов



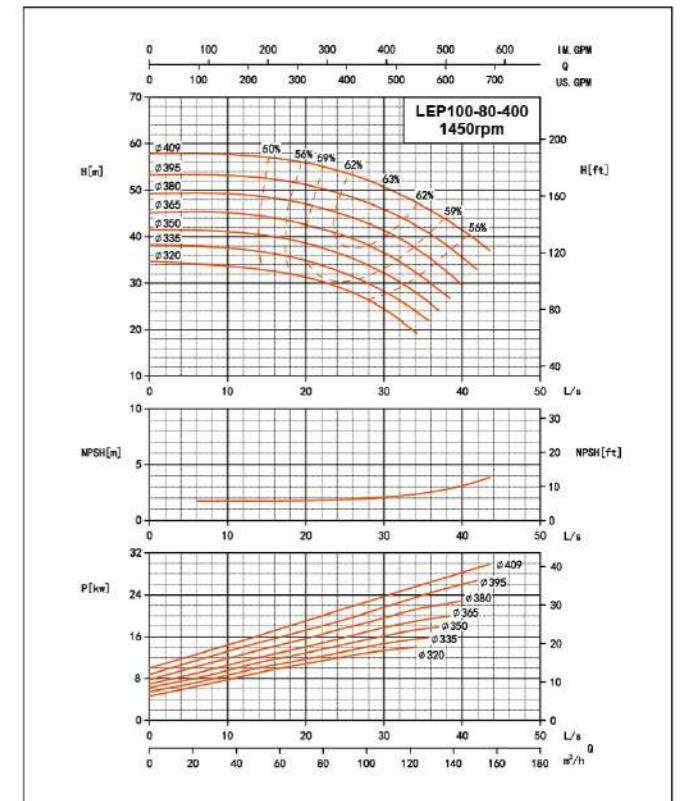
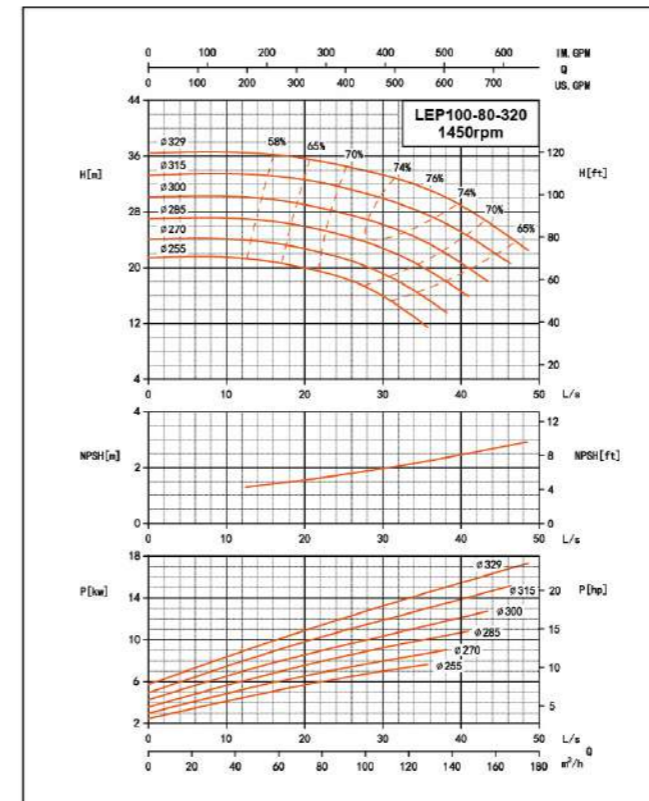
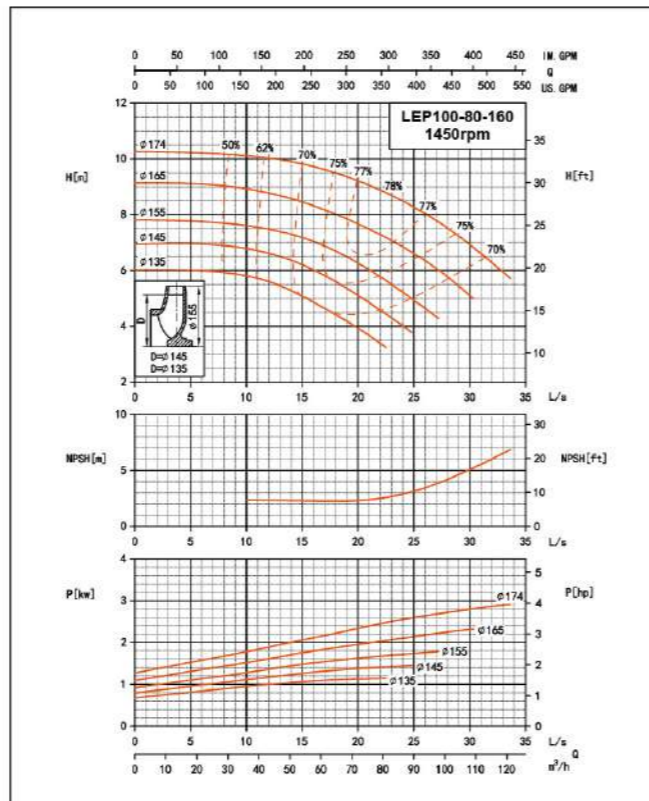
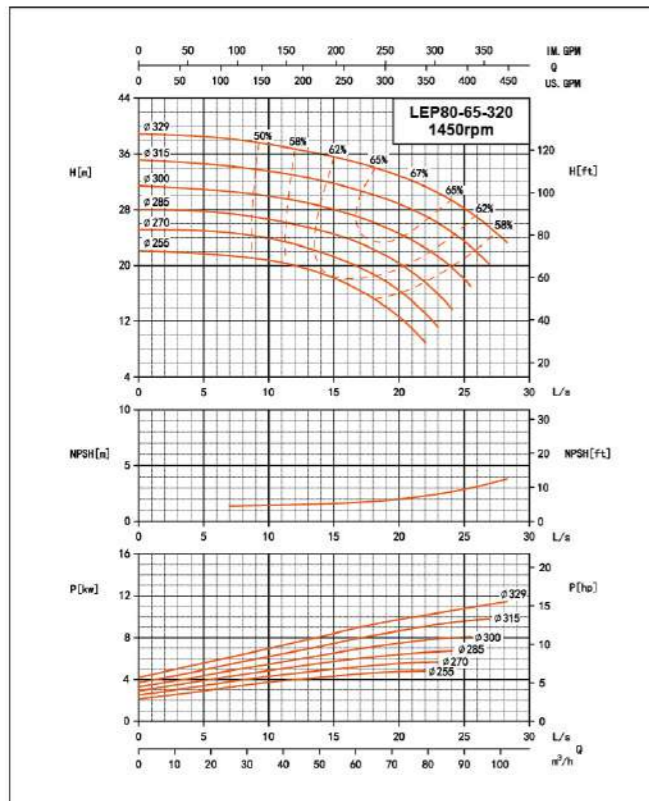
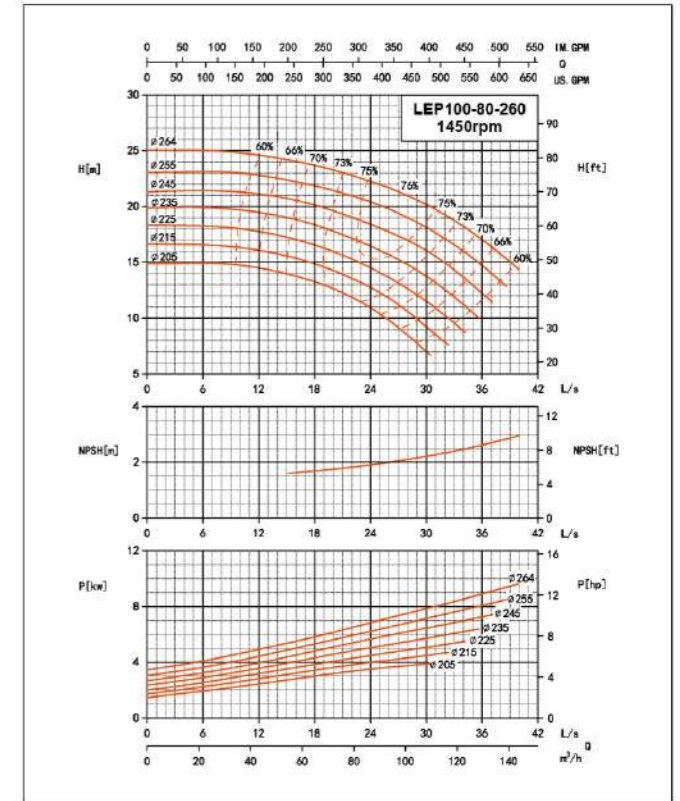
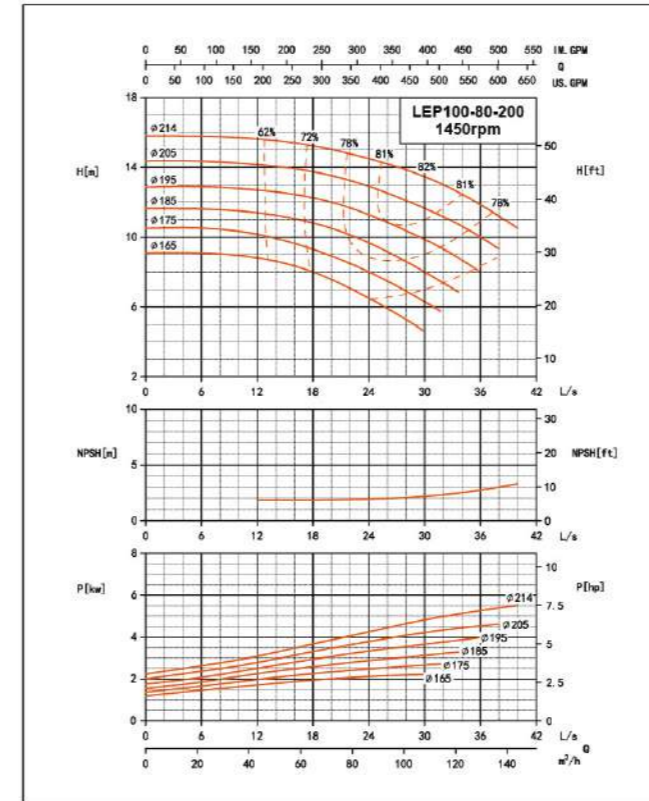
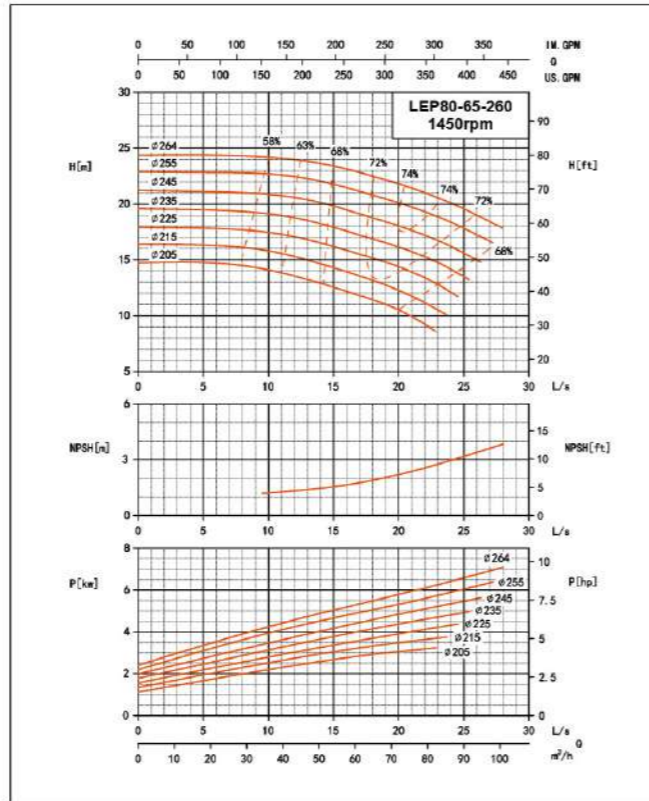
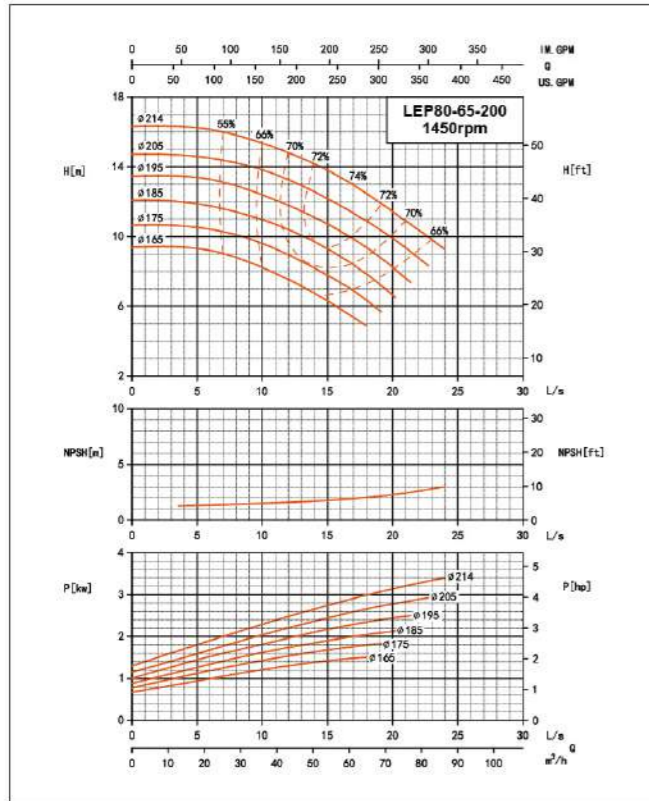
Характеристики насосов



Характеристики насосов

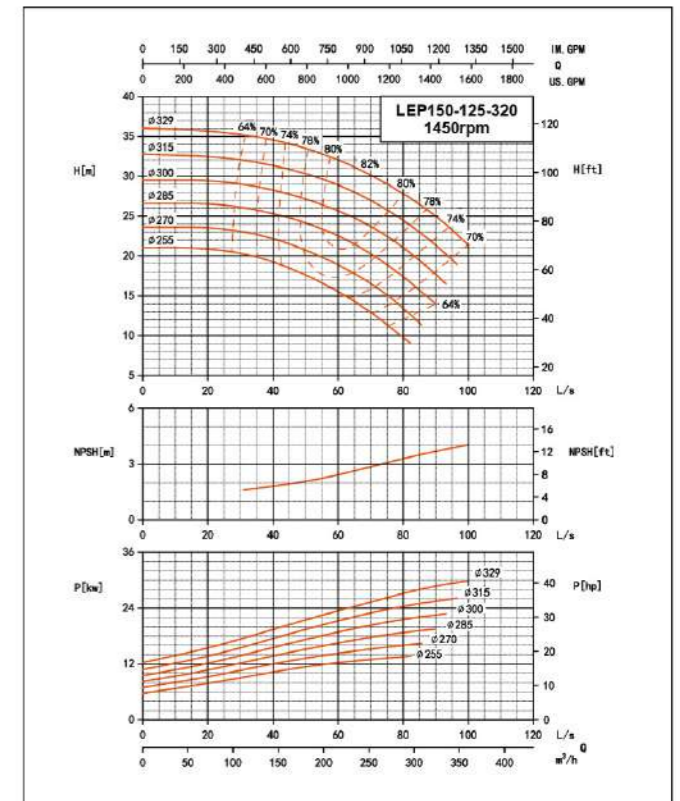
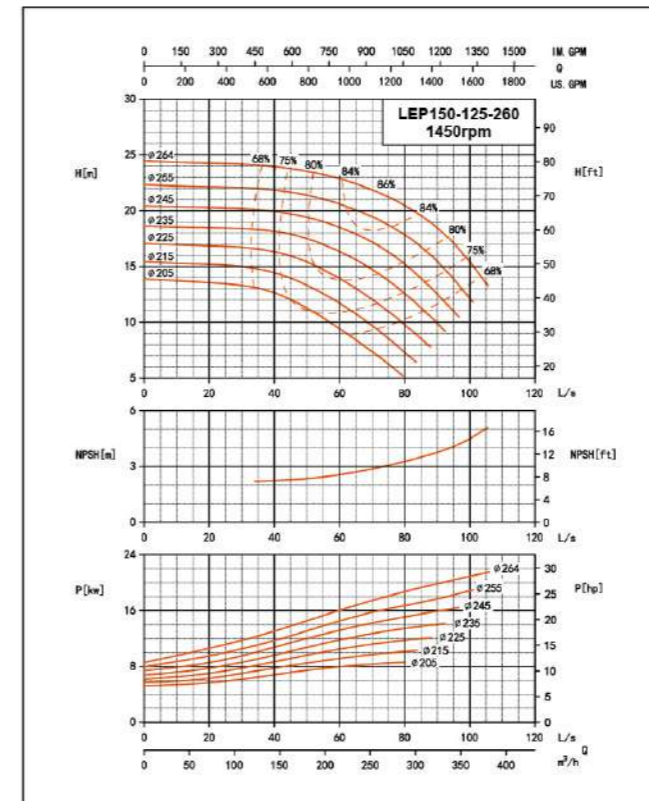
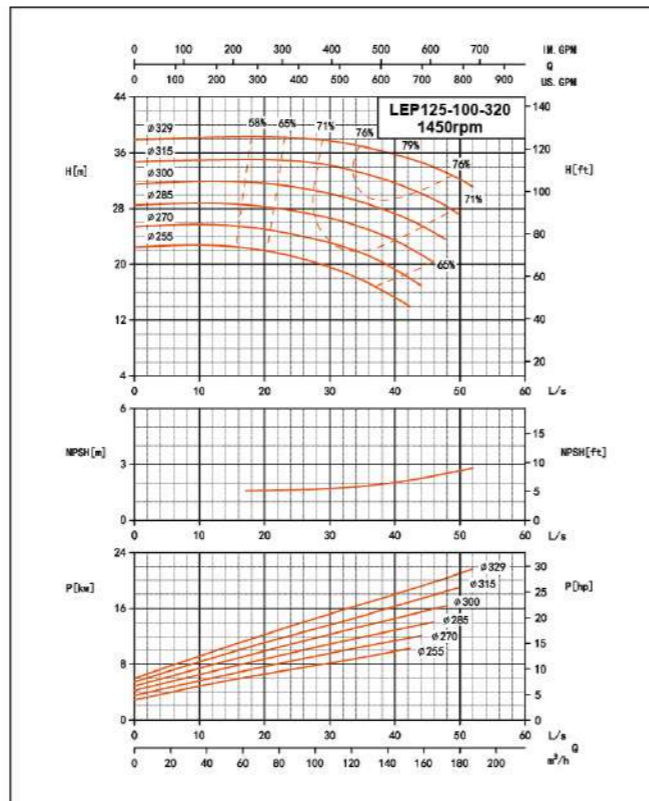
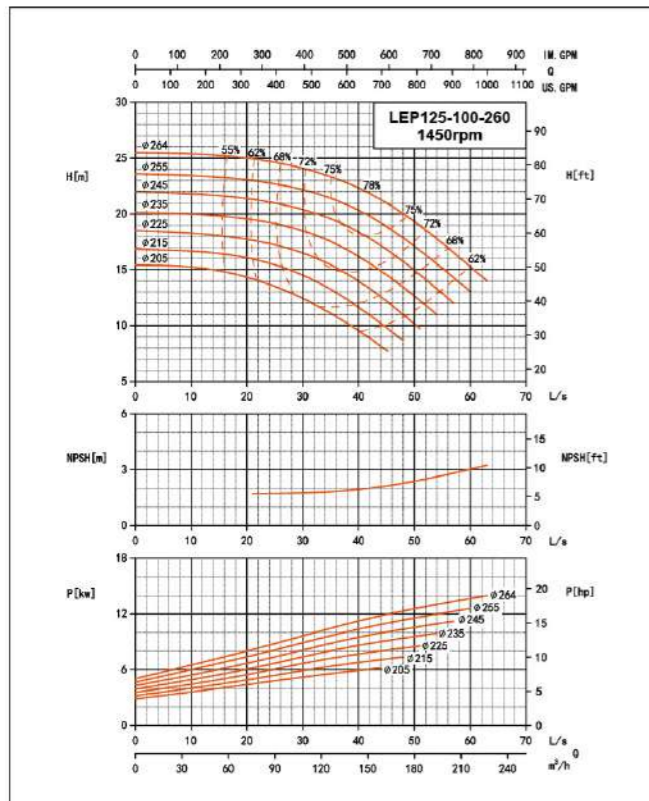
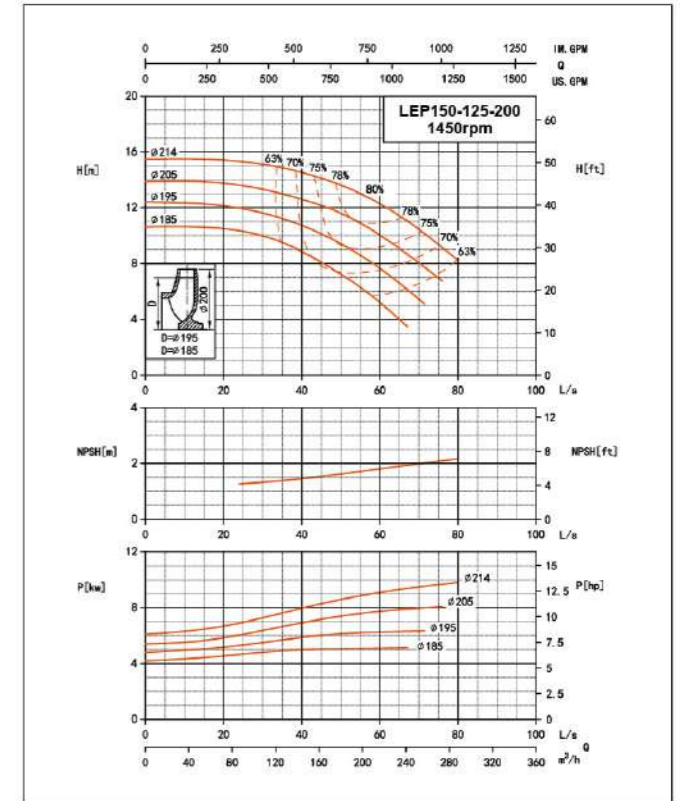
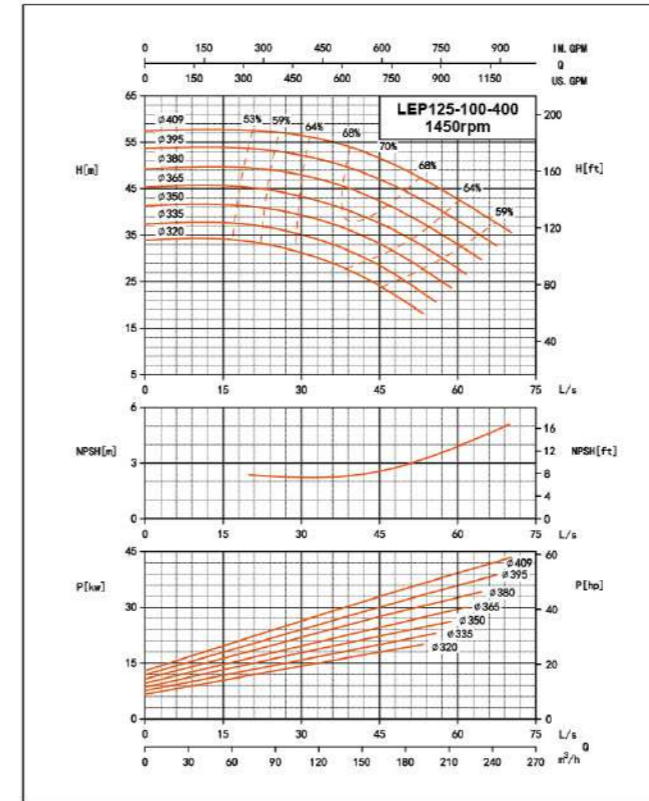
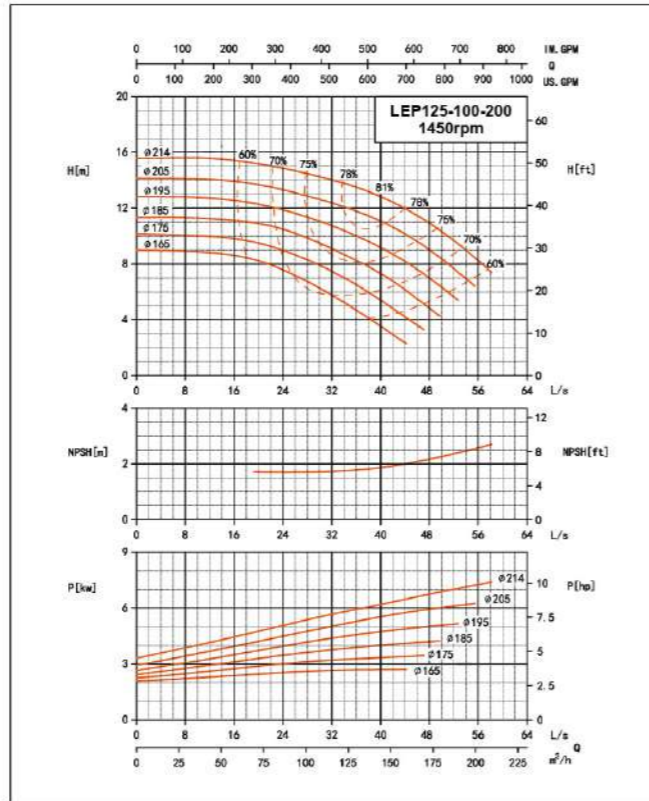
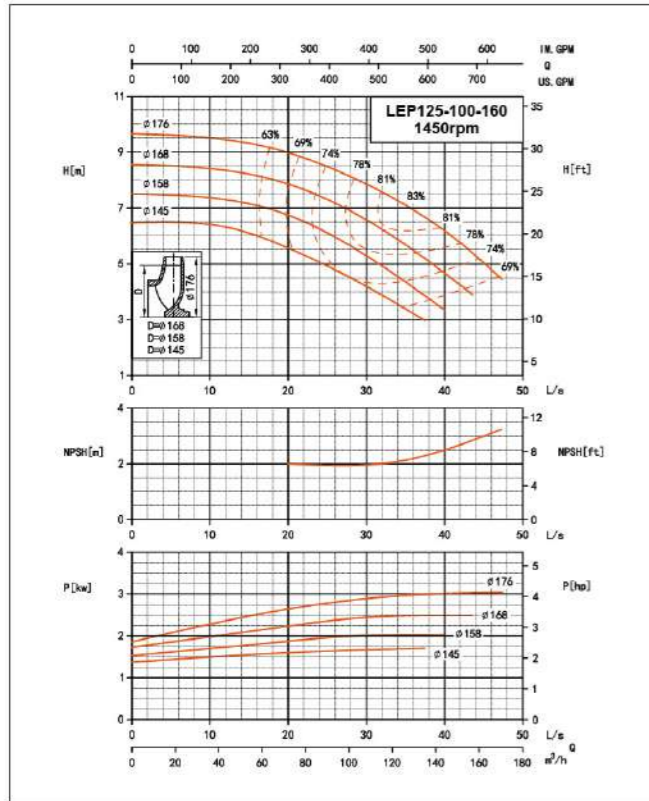


Характеристики насосов

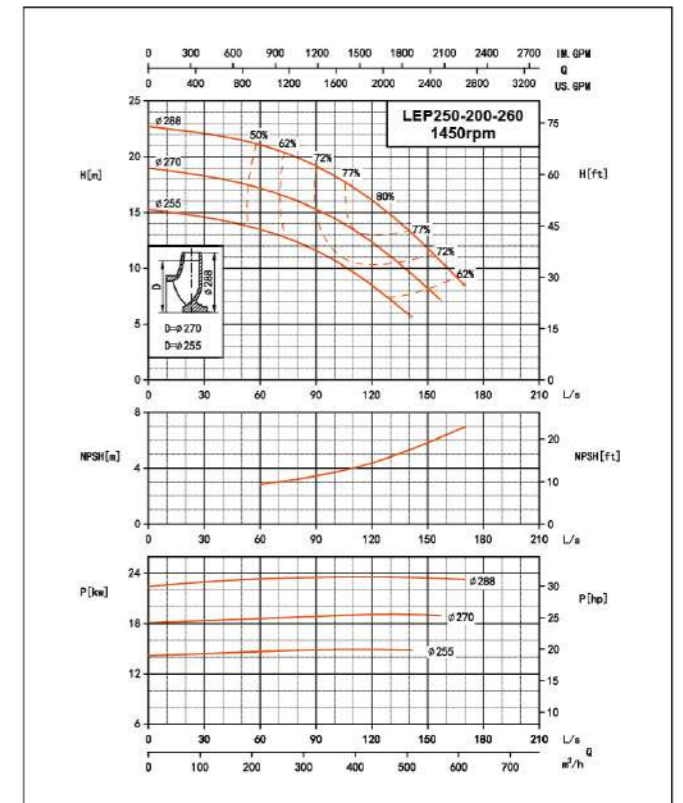
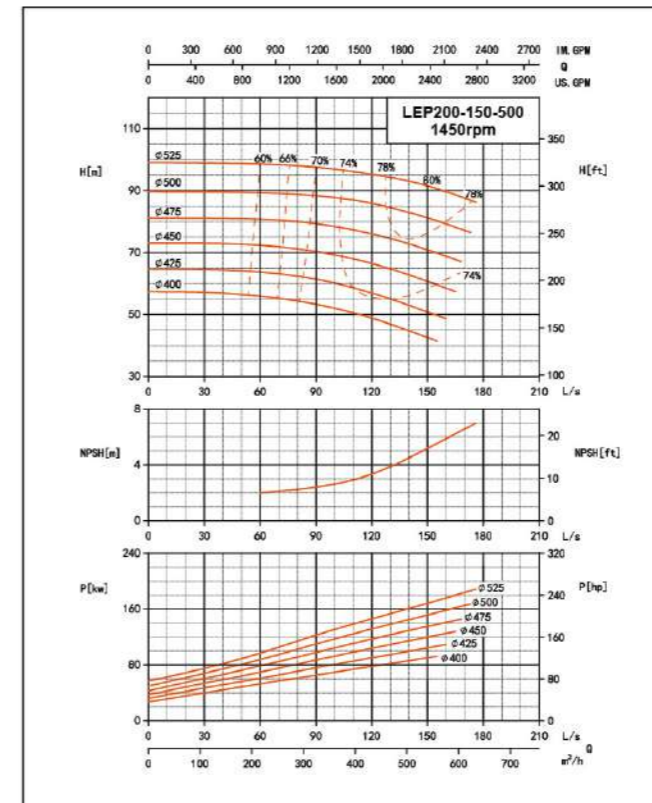
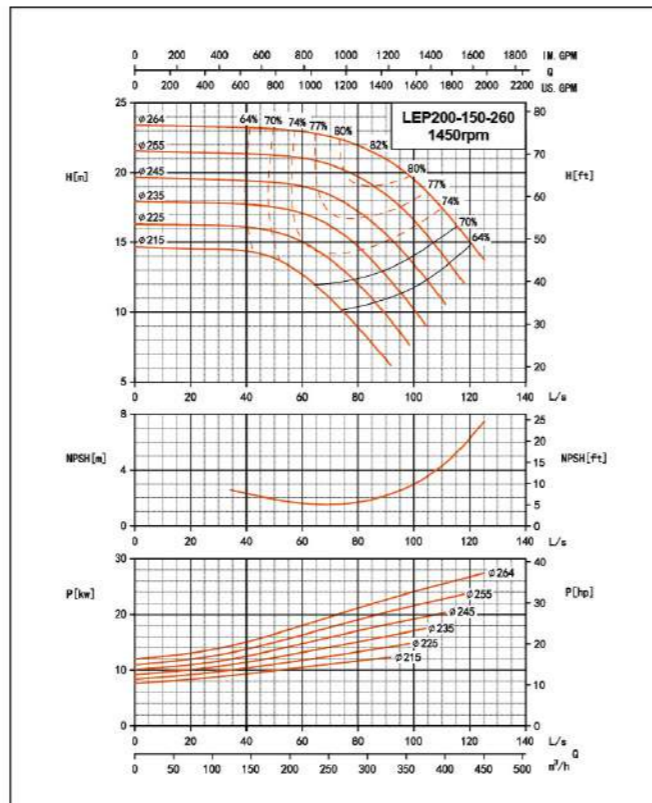
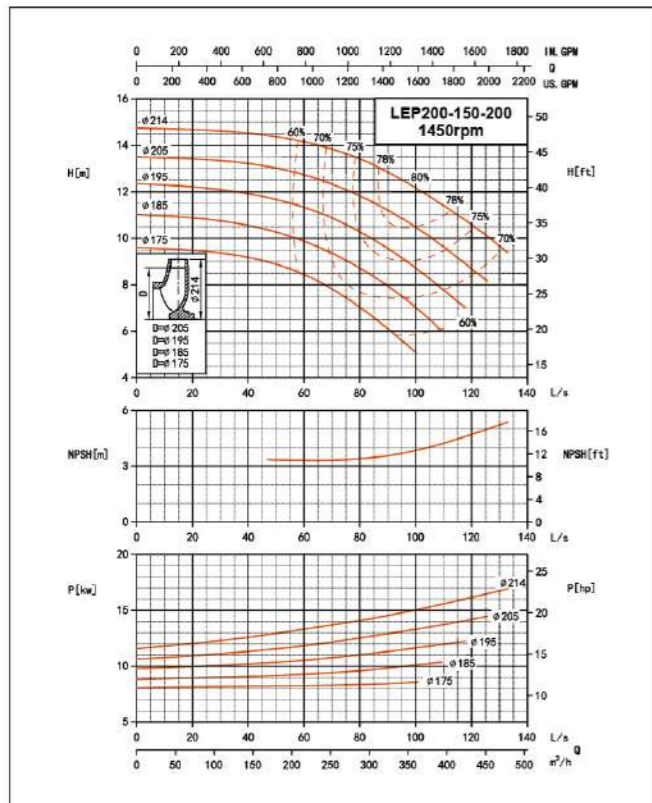
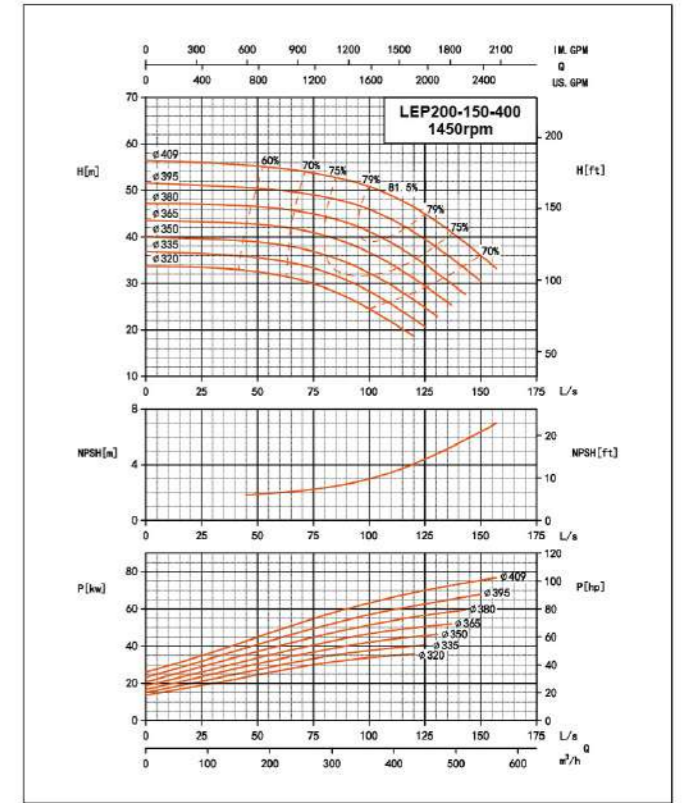
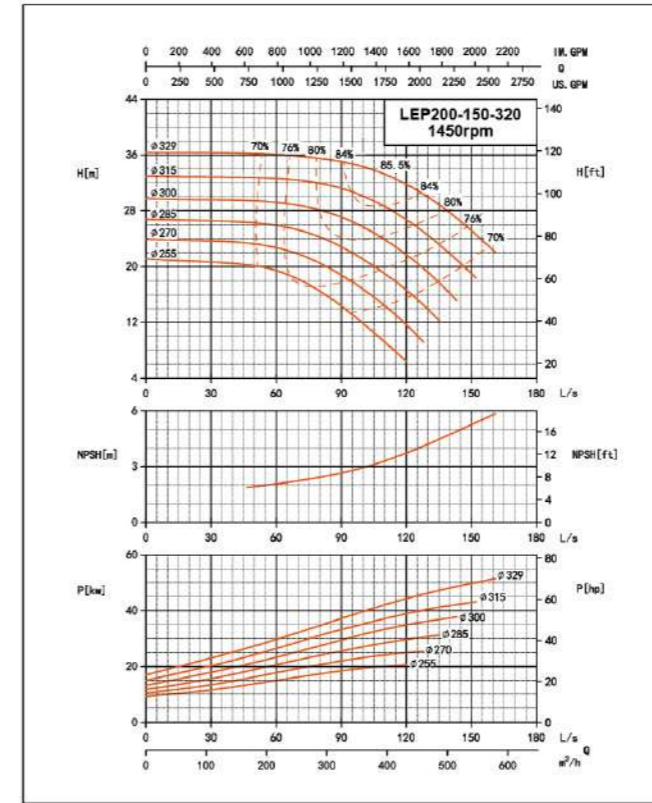
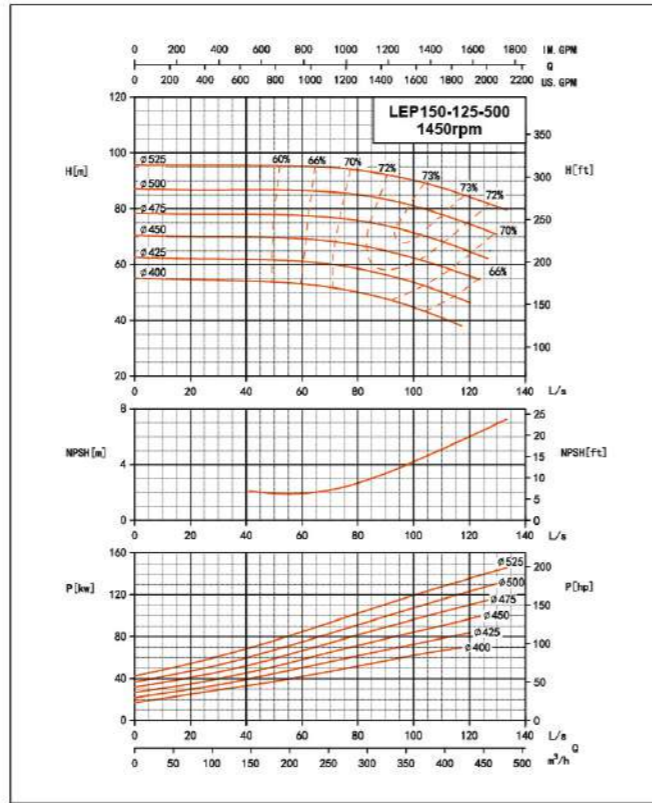
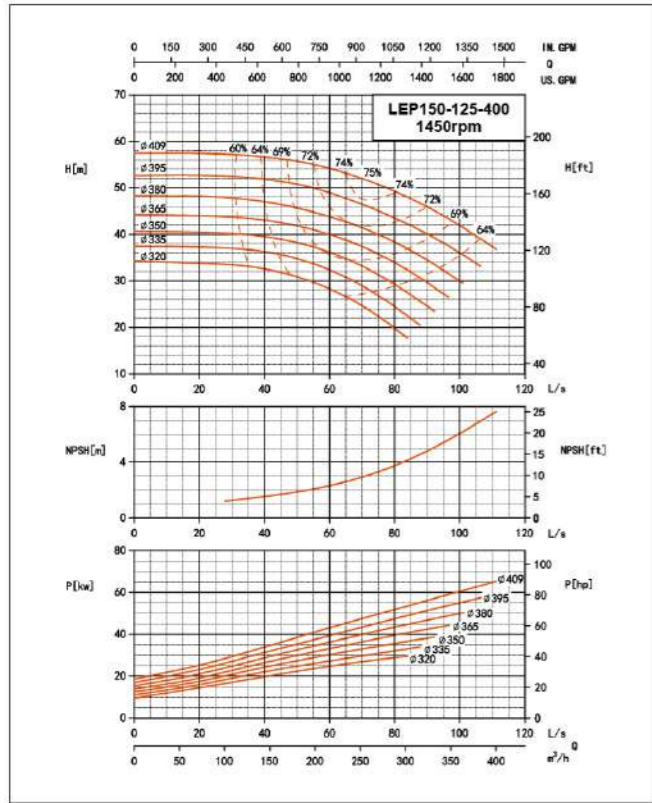


Характеристики насосов

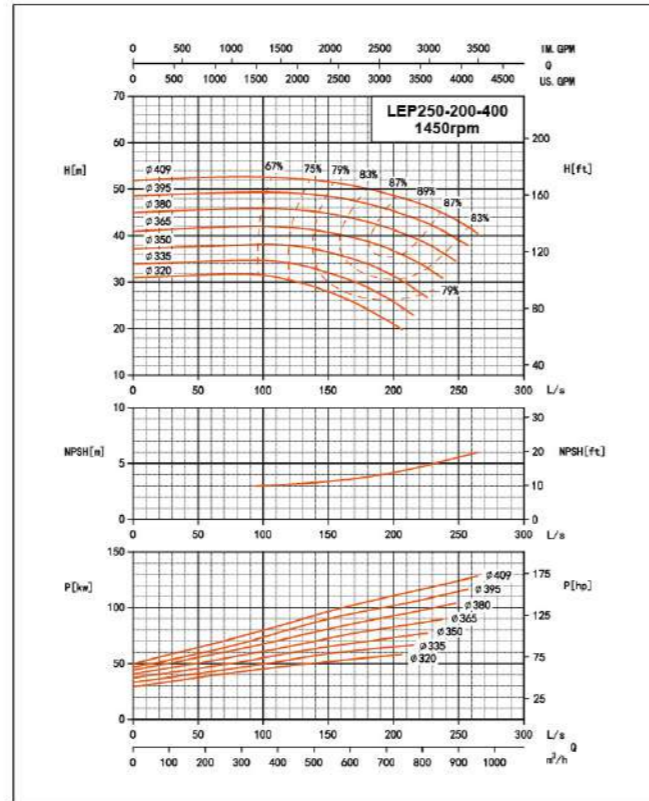
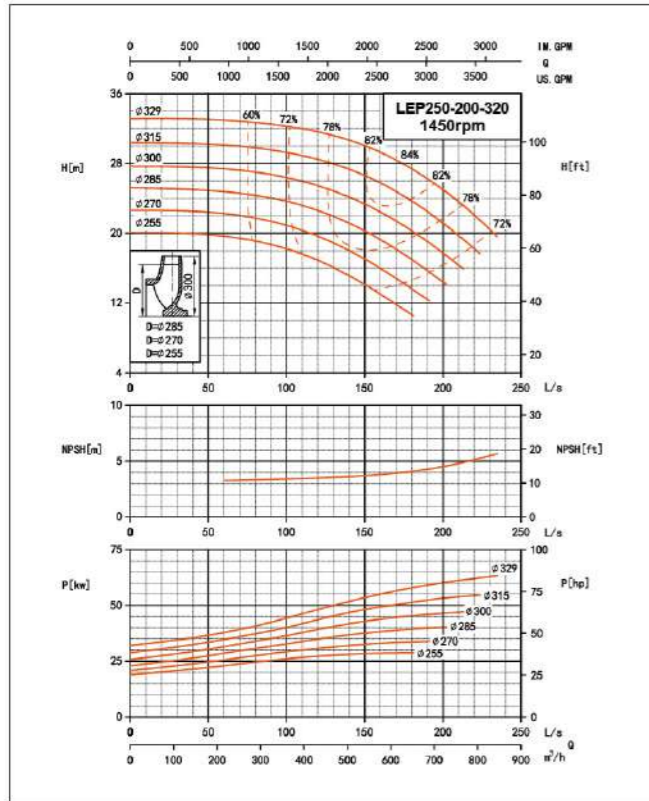
Характеристики насосов



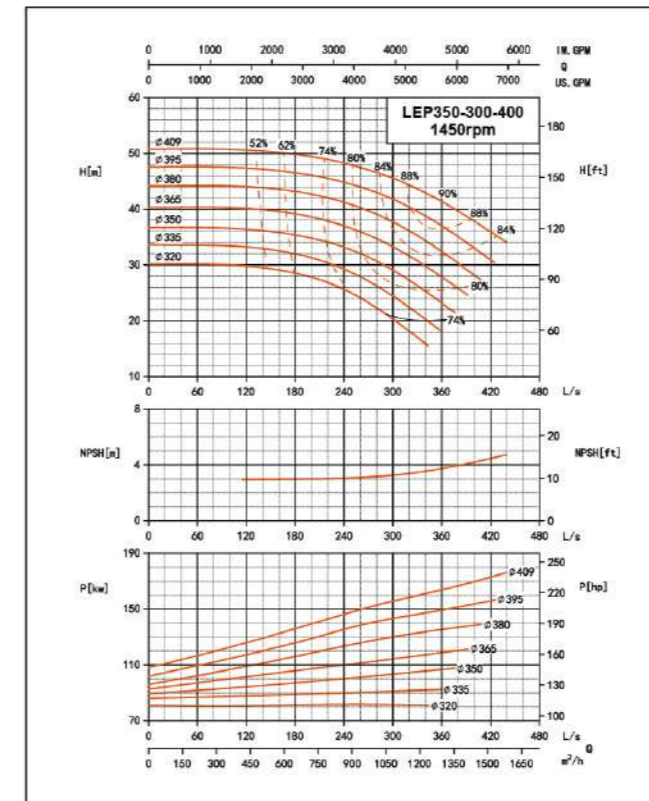
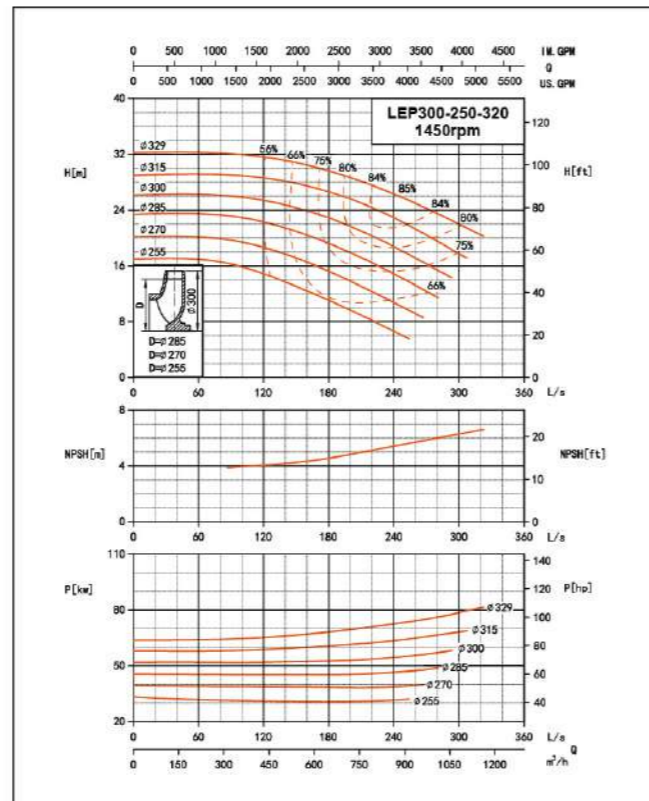
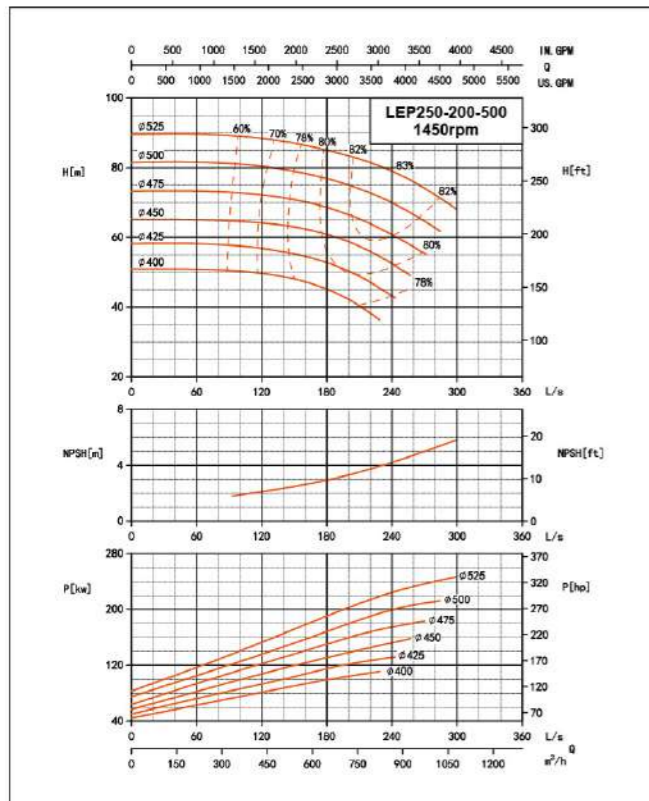
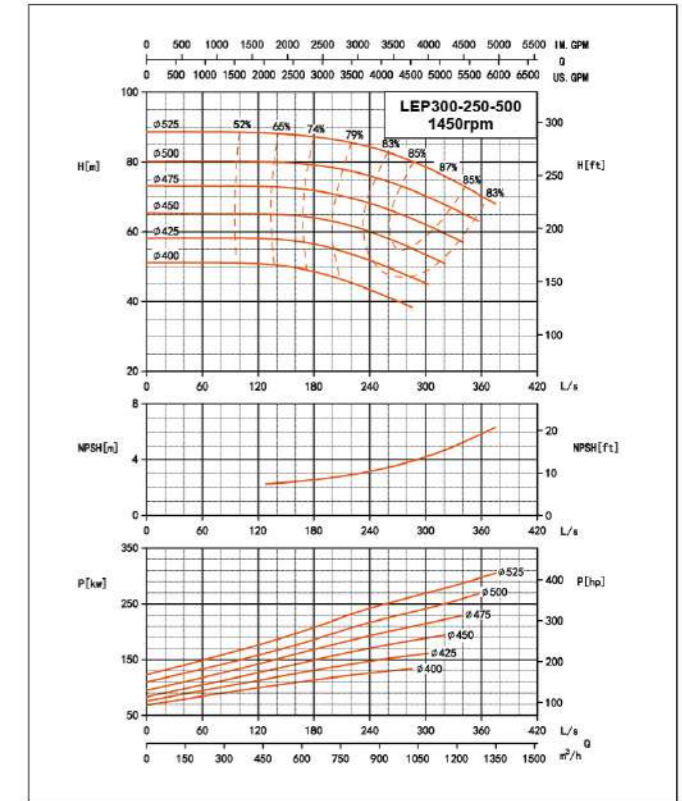
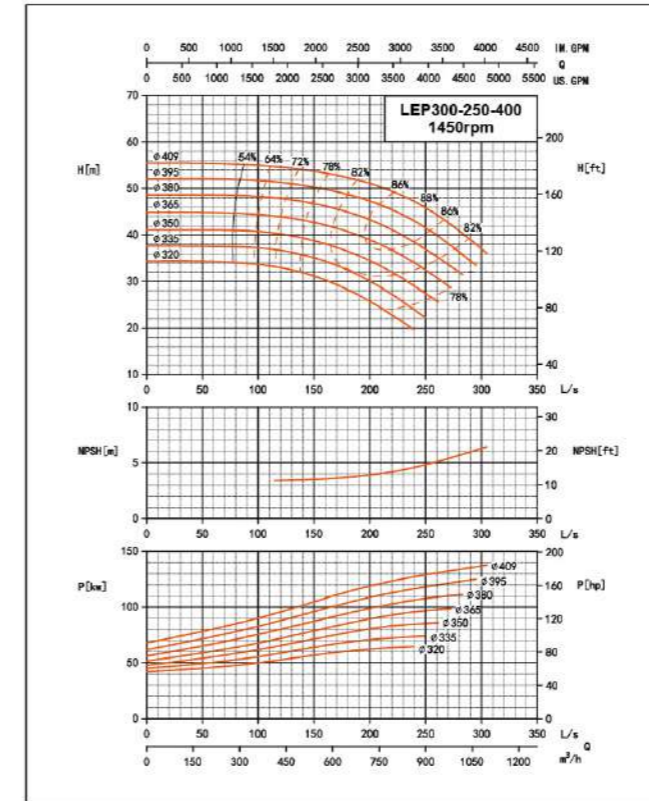
Характеристики насосов



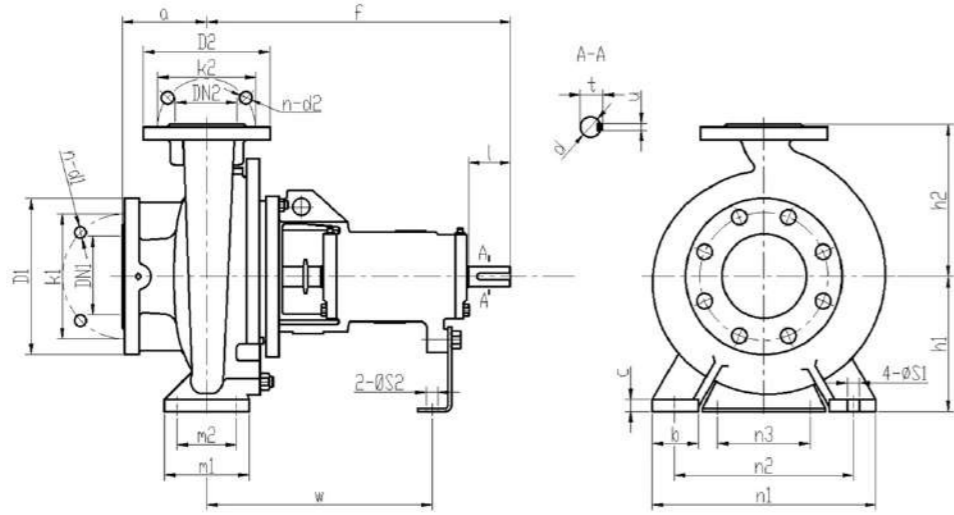
Характеристики насосов



Характеристики насосов



Монтажные размеры



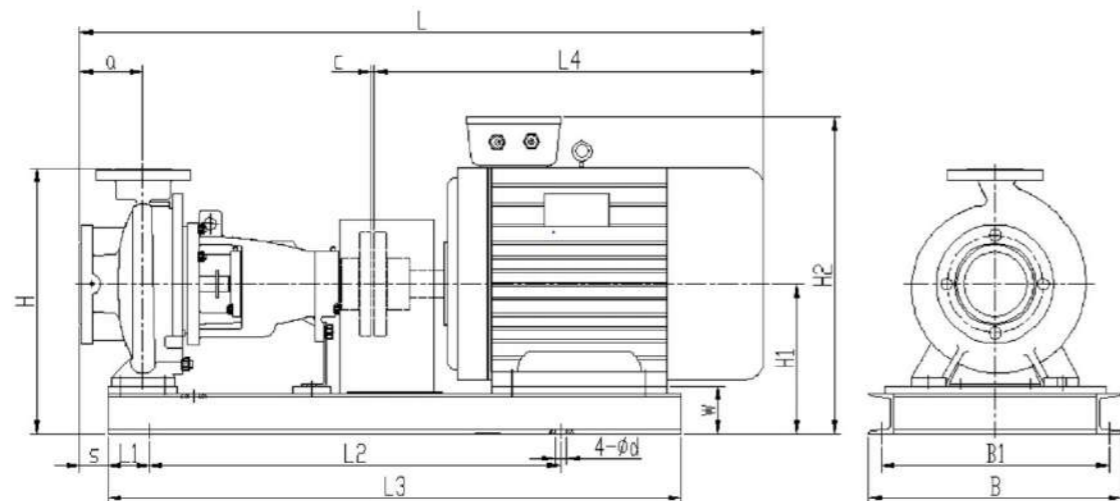
Фланцевый стандарт (ISO7005.2 DIN2501 PN16 GB/T17241.6 PN1.6)

DN1/DN2	32	40	50	65	80	100	125	150	200	250	300	350	400
D1/D2	140	150	165	185	200	220	250	285	340	405	460	520	580
K1/K2	100	110	125	145	160	180	210	240	295	355	410	470	525
n-d1/n-d2	4-Ф18	4-Ф18	4-Ф18	4-Ф18	8-Ф18	8-Ф18	8-Ф18	8-Ф22	12-Ф22	12-Ф26	12-Ф26	16-Ф26	16-Ф30

Модель	Принимаемая ID (мм)	DN2	DN1	a	f	h1	h2	b	c	n3	m1	m2	n1	n2	S1	S2	w	d	l	t	u	Вес (кг)	
LEP50-32-130	25	32	50	80	360	112	140	50	14	100	100	70	190	140	14	14	267	24	50	27	8	29	
LEP50-32-160						132	160						240	190								35	
LEP50-32-200						160	180						320	250								47	
LEP50-32-260				180	225	320	250	58															
LEP65-40-130				80	40	50	360	112					140	210								160	31
LEP65-40-160								132					160	240								190	34
LEP65-40-200		160	180					265	212	45													
LEP65-40-260		180	225	320			250	61															
LEP65-40-320		125	65	80			470	200	250	65	110	125	95	345	280	14	14	342	32	80	35	10	94
LEP65-40-320								200	250	345	280	107											
LEP65-40-320G					526	200		250	367	42	110	45	12	105									
LEP65-50-130		50			50	100	360	132	160	240	190	35											
LEP65-50-160	160							180	265	212	39												
LEP65-50-200	160							200	267	24	50	27	8	49									
LEP65-50-260	180		225	320			250	68															
LEP65-50-260G	470		35	100			470	200	250	65	110	125	95	345	280	344	32	80	35	10	65		
LEP65-50-320								225	280	342	32	80	35	10	113								
LEP65-50-320G	526	225			280	367	42	110	45	12	105												

Модель	Принимаемая ID (мм)	DN2	DN1	a	f	h1	h2	b	c	n3	m1	m2	n1	n2	S1	S2	w	d	l	t	u	Вес (кг)																			
LEP80-65-130	25	65	80	100	360	160	180	14	14	125	95	280	212	18	18	18	267	24	50	27	8	41																			
LEP80-65-160						160	200															47																			
LEP80-65-200						180	225															55																			
LEP80-65-200G						465	200															250	339	32	80	35	10	60													
LEP80-65-260						470	225															280	342	32	80	35	10	87													
LEP80-65-320						525	225															280	367	42	110	45	12	120													
LEP80-65-320G	525	225	280	367	42	110	45	12	120																																
LEP100-80-160	35	80	100	125	360	180	225	65	15	125	95	320	250	14	14	14	267	24	50	27	8	53																			
LEP100-80-200						180	250															345	280	76																	
LEP100-80-260						470	200															280	342	32	80	35	10	95													
LEP100-80-320						526	250															315	367	42	110	45	12	130													
LEP100-80-320G						526	250															315	367	42	110	45	12	130													
LEP100-80-400						530	280															355	370	42	110	45	12	160													
LEP125-100-160	45	100	125	140	470	200	250	80	16	160	120	360	280	18	14	14	342	32	80	35	10	87																			
LEP125-100-200						225	280															400	315	102																	
LEP125-100-260						250	315															400	315	118																	
LEP125-100-320						526	250															315	367	42	110	45	12	130													
LEP125-100-320G						526	250															315	367	42	110	45	12	130													
LEP125-100-400						530	280															355	370	42	110	45	12	176													
LEP150-125-200	45	125	150	160	470	250	315	80	16	160	120	400	315	18	18	18	342	32	80	35	10	112																			
LEP150-125-260						250	355															400	315	117																	
LEP150-125-320						530	280															355	370	42	110	45	12	155													
LEP150-125-400						530	315															400	370	42	110	45	12	178													
LEP200-150-200						45	150															200	160	500	280	400	100	18	200	150	400	315	23	23	23	369	32	80	35	10	132
LEP200-150-260																									250	355															450
LEP200-150-320	530	280	400	370	42			45	12	170																															
LEP200-150-400	530	315	450	370	42			45	12	207																															
LEP200-150-500	670	375	500	500	48			110	51	14	330																														
LEP250-200-260	555	315	450	392	42			45	12	219																															
LEP250-200-320	55	200	250	180	670	315	480	120	20	220	170	600	480	28	28	28	505	48	51	14	286																				
LEP250-200-400						335	480														250	505	48	51	14	328															
LEP250-200-500	65	200	250	200	720	425	560	100	22	140	200	150	660	560	23	19	515	60	140	64	18	450																			
LEP300-250-320	55	250	300	220	691	355	520	150	26	110	250	200	660	510	28	14	28	525	48	110	51	14	366																		
LEP300-250-400						682	400																560	516	48	110	51	14	396												
LEP300-250-500	65	250	300	250	720	450	670	120	32	140	240	190	750	650	23	19	23	515	60	140	64	18	550																		
LEP350-300-400																							300	350	300	720	425	120	30	250	190	760	660	30	515	60	140	64	18	550	

Монтажные размеры



No.	LEO Модель	Мотор(В3)		Монтажные размеры (мм)															Вес(кг)		
		Модель	Мощность	a	H	c	L4	H1	H2	L	L1	L2	L3	s	w	B1	B	Фd	Насос	Мотор	Вместе
1	LEP50-32-130	112M-2	4	80	312	4	400	172	360	844	80	560	750	25	60	294	330	16	29	43	93
2		100L-2	3	80	312	4	385	172	342	829	80	560	750	25	60	244	280	16	29	44	91
3		90L-2	2.2	80	312	4	345	172	332	789	80	560	750	25	60	244	280	16	29	26	73
4		90S-2	1.5	80	312	4	320	172	332	764	80	560	750	25	60	244	280	16	29	21	69
5		802-2	1.1	80	312	4	295	172	312	739	80	560	750	25	60	244	280	16	29	17	65
6		801-2	0.75	80	312	4	295	172	312	739	80	560	750	25	60	244	280	16	29	16	64
7		801-4	0.55	80	312	4	295	172	312	739	80	560	750	25	60	244	280	16	29	16	64
8	LEP50-32-160	132S2-2	7.5	80	365	4	470	205	418	914	70	630	800	25	73	317	350	18	35	69	135
9		132S1-2	5.5	80	365	4	470	205	418	914	70	630	800	25	73	317	350	18	35	65	131
10		112M-2	4	80	352	4	400	192	380	844	80	560	750	25	60	294	330	16	35	43	99
11		100L-2	3	80	352	4	385	192	362	829	80	560	750	25	60	294	330	16	35	44	100
12		90L-2	2.2	80	352	4	345	192	352	789	80	560	750	25	60	294	330	16	35	26	81
13		90S-2	1.5	80	352	4	320	192	352	764	80	560	750	25	60	294	330	16	35	21	77
14		90L-4	1.5	80	352	4	345	192	352	789	80	560	750	25	60	294	330	16	35	27	82
15		90S-4	1.1	80	352	4	320	192	352	764	80	560	750	25	60	294	330	16	35	22	78
16		802-4	0.75	80	352	4	295	192	332	739	80	560	750	25	60	294	330	16	35	17	73
17		801-4	0.55	80	352	4	295	192	332	739	80	560	750	25	60	294	330	16	35	16	72

No.	LEO Модель	Мотор(В3)		Монтажные размеры (мм)															Вес(кг)		
		Модель	Мощность	a	H	c	L4	H1	H2	L	L1	L2	L3	s	w	B1	B	Фd	Насос	Мотор	Вместе
18	LEP50-32-200	160M2-2	15	80	413	4	605	233	473	1049	70	780	1000	12.5	73	387	420	18	47	109	195
19		160M1-2	11	80	413	4	605	233	473	1049	70	780	1000	12.5	73	387	420	18	47	108	194
20		132S2-2	7.5	80	413	4	470	233	446	914	70	630	800	12.5	73	317	350	18	47	69	148
21		132S1-2	5.5	80	413	4	470	233	446	914	70	630	800	12.5	73	317	350	18	47	65	144
22		112M-2	4	80	400	4	400	220	408	844	80	560	750	12.5	60	294	330	16	47	43	112
23		100L1-4	2.2	80	400	4	385	220	390	829	80	560	750	12.5	60	294	330	16	47	34	103
24		90L-4	1.5	80	400	4	345	220	380	789	80	560	750	12.5	60	294	330	16	47	27	95
25		90S-4	1.1	80	400	4	320	220	380	764	80	560	750	12.5	60	294	330	16	47	22	91
26		802-4	0.75	80	400	4	295	220	360	739	80	560	750	12.5	60	294	330	16	47	17	86
27		801-4	0.55	80	400	4	295	220	360	739	80	560	750	12.5	60	294	330	16	47	16	85
28		LEP50-32-260	200L1-2	30	100	515	4	765	290	590	1229	85	750	1100	32.5	90	417	460	18	58	224
29	180M-2		22	100	478	4	690	253	513	1154	70	780	1000	32.5	73	387	420	18	58	155	259
30	160L-2		18.5	100	478	4	660	253	493	1124	70	780	1000	32.5	73	387	420	18	58	133	229
31	160M2-2		15	100	478	4	605	253	493	1069	70	780	1000	32.5	73	387	420	18	58	109	206
32	160M1-2		11	100	478	4	605	253	493	1069	70	780	1000	32.5	73	387	420	18	58	108	205
33	112M-4		4	100	478	4	400	253	441	864	70	630	800	32.5	73	387	420	18	58	47	133
34	100L2-4		3	100	478	4	385	253	423	849	70	630	800	32.5	73	387	420	18	58	37	123
35	100L1-4		2.2	100	478	4	385	253	423	849	70	630	800	32.5	73	387	420	18	58	34	120
36	90L-4		1.5	100	478	4	345	253	413	809	70	630	800	32.5	73	387	420	18	58	27	112
37	132S2-2		7.5	80	345	4	470	205	418	914	70	630	800	25	73	317	350	18	31	69	132
38	132S1-2	5.5	80	345	4	470	205	418	914	70	630	800	25	73	317	350	18	31	65	128	
39	112M-2	4	80	312	4	400	172	360	844	80	560	750	25	60	294	330	16	31	43	95	
40	100L-2	3	80	312	4	385	172	342	829	80	560	750	25	60	244	280	16	31	44	93	
41	LEP65-40-130	90L-2	2.2	80	312	4	345	172	332	789	80	560	750	25	60	244	280	16	31	26	75
42		90S-2	1.5	80	312	4	320	172	332	764	80	560	750	25	60	244	280	16	31	21	71
43		90S-4	1.1	80	312	4	320	172	332	764	80	560	750	25	60	244	280	16	31	22	72
44		802-4	0.75	80	312	4	295	172	312	739	80	560	750	25	60	244	280	16	31	17	67
45		801-4	0.55	80	312	4	295	172	312	739	80	560	750	25	60	244	280	16	31	16	66

No.	LEO Модель	Мотор(В3)		Монтажные размеры (мм)														Вес(кг)			
		Модель	Мощность	a	H	c	L4	H1	H2	L	L1	L2	L3	s	w	B1	B	Фd	Насос	Мотор	Вместе
46	LEP65-40-160	160M1-2	11	80	383	4	605	233	473	1049	70	780	1000	25	73	387	420	18	34	108	182
47		132S2-2	7.5	80	365	4	470	205	418	914	70	630	800	25	73	317	350	18	34	69	134
48		132S1-2	5.5	80	365	4	470	205	418	914	70	630	800	25	73	317	350	18	34	65	130
49		112M-2	4	80	352	4	400	192	380	844	80	560	750	25	60	294	330	16	34	43	98
50		100L-2	3	80	352	4	385	192	362	829	80	560	750	25	60	294	330	16	34	44	99
51		90L-4	1.5	80	352	4	345	192	352	789	80	560	750	25	60	294	330	16	34	27	81
52		90S-4	1.1	80	352	4	320	192	352	764	80	560	750	25	60	294	330	16	34	22	77
53		802-4	0.75	80	352	4	295	192	332	739	80	560	750	25	60	294	330	16	34	17	72
54		801-4	0.55	80	352	4	295	192	332	739	80	560	750	25	60	294	330	16	34	16	71
55		LEP65-40-200	160L-2	18.5	100	413	4	660	233	473	1124	70	780	1000	32.5	73	387	420	18	45	133
56	160M2-2		15	100	413	4	605	233	473	1069	70	780	1000	32.5	73	387	420	18	45	109	192
57	160M1-2		11	100	413	4	605	233	473	1069	70	780	1000	32.5	73	387	420	18	45	108	191
58	132S2-2		7.5	100	413	4	470	233	446	934	70	630	800	32.5	73	317	350	18	45	69	146
59	132S1-2		5.5	100	413	4	470	233	446	934	70	630	800	32.5	73	317	350	18	45	65	142
60	100L2-4		3	100	400	4	385	220	390	849	80	560	750	32.5	60	294	330	16	45	37	104
61	100L1-4		2.2	100	400	4	385	220	390	849	80	560	750	32.5	60	294	330	16	45	34	101
62	90L-4		1.5	100	400	4	345	220	380	809	80	560	750	32.5	60	294	330	16	45	27	93
63	90S-4		1.1	100	400	4	320	220	380	784	80	560	750	32.5	60	294	330	16	45	22	89
64	802-4		0.75	100	400	4	295	220	360	759	80	560	750	32.5	60	294	330	16	45	17	84
65	LEP65-40-260	200L2-2	37	100	515	4	765	290	590	1229	85	750	1100	34.5	90	417	460	18	61	235	353
66		200L1-2	30	100	515	4	765	290	590	1229	85	750	1100	34.5	90	417	460	18	61	224	343
67		180M-2	22	100	478	4	690	253	513	1154	70	780	1000	34.5	73	387	420	18	61	155	262
68		160L-2	18.5	100	478	4	660	253	493	1124	70	780	1000	34.5	73	387	420	18	61	133	232
69		160M2-2	15	100	478	4	605	253	493	1069	70	780	1000	34.5	73	387	420	18	61	109	209
70		160M1-2	11	100	478	4	605	253	493	1069	70	780	1000	34.5	73	387	420	18	61	108	208
71		132S-4	5.5	100	478	4	470	253	466	934	70	680	900	34.5	73	387	420	18	61	65	162
72		112M-4	4	100	478	4	400	253	441	864	70	630	800	34.5	73	387	420	18	61	47	136
73		100L2-4	3	100	478	4	385	253	423	849	70	630	800	34.5	73	387	420	18	61	37	126
74		100L1-4	2.2	100	478	4	385	253	423	849	70	630	800	34.5	73	387	420	18	61	34	123
75	90L-4	1.5	100	478	4	345	253	413	809	70	630	800	34.5	73	387	420	18	61	27	115	

No.	LEO Модель	Мотор(В3)		Монтажные размеры (мм)														Вес(кг)			
		Модель	Мощность	a	H	c	L4	H1	H2	L	L1	L2	L3	s	w	B1	B	Фd	Насос	Мотор	Вместе
76	LEP65-40-320G	225M-2	45	125	565	4	805	315	640	1460	70	940	1300	57.5	90	457	500	18	105	286	459
77		200L2-2	37	125	540	4	765	290	590	1420	70	940	1300	57.5	90	417	460	18	105	235	399
78		200L1-2	30	125	540	4	765	290	590	1420	70	940	1300	57.5	90	417	460	18	105	224	389
79		180M-2	22	125	523	4	690	273	533	1345	80	950	1150	57.5	73	387	420	18	105	155	309
80		160M-4	11	125	523	4	605	273	513	1204	80	890	1100	57.5	73	387	420	18	94	108	243
81	LEP65-40-320	132M-4	7.5	125	523	4	510	273	486	1109	80	800	1000	57.5	73	387	420	18	94	79	210
82		132S-4	5.5	125	523	4	470	273	486	1069	80	800	1000	57.5	73	387	420	18	94	65	197
83		112M-4	4	125	523	4	400	273	461	999	70	700	900	57.5	73	387	420	18	94	47	177
84		100L2-4	3	125	523	4	385	273	443	984	80	690	900	57.5	73	387	420	18	94	37	167
85	LEP65-50-130	160M1-2	11	100	393	4	605	233	473	1069	70	780	1000	45	73	387	420	18	35	108	183
86		132S2-2	7.5	100	365	4	470	205	418	934	70	630	800	45	73	317	350	18	35	69	135
87		132S1-2	5.5	100	365	4	470	205	418	934	70	630	800	45	73	317	350	18	35	65	131
88		112M-2	4	100	352	4	400	192	380	864	80	560	750	45	60	294	330	16	35	43	99
89		100L-2	3	100	352	4	385	192	362	849	80	560	750	45	60	294	330	16	35	44	100
90		100L1-4	2.2	100	352	4	385	192	362	849	80	560	750	45	60	294	330	16	35	34	90
91		90L-4	1.5	100	352	4	345	192	352	809	80	560	750	45	60	294	330	16	35	27	82
92		90S-4	1.1	100	352	4	320	192	352	784	80	560	750	45	60	294	330	16	35	22	78
93		802-4	0.75	100	352	4	295	192	332	759	80	560	750	45	60	294	330	16	35	17	73
94		801-4	0.55	100	352	4	295	192	332	759	80	560	750	45	60	294	330	16	35	16	72
95	LEP65-50-160	180M-2	22	100	433	4	690	253	513	1154	70	780	1000	32.5	73	387	420	18	39	155	241
96		160L-2	18.5	100	413	4	660	233	473	1124	70	780	1000	32.5	73	387	420	18	39	133	210
97		160M2-2	15	100	413	4	605	233	473	1069	70	780	1000	32.5	73	387	420	18	39	109	186
98		160M1-2	11	100	413	4	605	233	473	1069	70	780	1000	32.5	73	387	420	18	39	108	185
99		132S2-2	7.5	100	413	4	470	233	446	934	70	630	800	32.5	73	317	350	18	39	69	140
100		132S1-2	5.5	100	413	4	470	233	446	934	70	630	800	32.5	73	317	350	18	39	65	136
101		112M-2	4	100	400	4	400	220	408	864	80	560	750	32.5	60	294	330	16	39	43	104
102		100L2-4	3	100	400	4	385	220	390	849	80	560	750	32.5	60	294	330	16	39	37	98
103		100L1-4	2.2	100	400	4	385	220	390	849	80	560	750	32.5	60	294	330	16	39	34	95
104		90L-4	1.5	100	400	4	345	220	380	809	80	560	750	32.5	60	294	330	16	39	27	87
105	90S-4	1.1	100	400	4	320	220	380	784	80	560	750	32.5	60	294	330	16	39	22	83	
106	802-4	0.75	100	400	4	295	220	360	759	80	560	750	32.5	60	294	330	16	39	17	78	
107	801-4	0.55	100	400	4	295	220	360	759	80	560	750	32.5	60	294	330	16	39	16	77	

No.	LEO Модель	Мотор(В3)		Монтажные размеры (мм)															Вес(кг)		
		Модель	Мощность	a	H	c	L4	H1	H2	L	L1	L2	L3	s	w	B1	B	Фd	Насос	Мотор	Вместе
108	LEP65-50-200	200L1-2	30	100	490	4	765	290	590	1229	85	750	1100	35.5	90	417	460	18	49	224	333
109		180M-2	22	100	453	4	690	253	513	1154	70	780	1000	35.5	73	387	420	18	49	155	251
110		160L-2	18.5	100	433	4	660	233	473	1124	70	780	1000	35.5	73	387	420	18	49	133	220
111		160M2-2	15	100	433	4	605	233	473	1069	70	780	1000	35.5	73	387	420	18	49	109	196
112		160M1-2	11	100	433	4	605	233	473	1069	70	780	1000	35.5	73	387	420	18	49	108	195
113		132S2-2	7.5	100	433	4	470	233	446	934	70	630	800	35.5	73	317	350	18	49	69	150
114		112M-4	4	100	420	4	400	220	408	864	80	560	750	35.5	60	294	330	16	49	47	118
115		100L2-4	3	100	420	4	385	220	390	849	80	560	750	35.5	60	294	330	16	49	37	108
116		100L1-4	2.2	100	420	4	385	220	390	849	80	560	750	35.5	60	294	330	16	49	34	105
117		90L-4	1.5	100	420	4	345	220	380	809	80	560	750	35.5	60	294	330	16	49	27	97
118	90S-4	1.1	100	420	4	320	220	380	784	80	560	750	35.5	60	294	330	16	49	22	93	
119	LEP65-50-260G	200L2-2	37	100	515	4	765	290	590	1339	85	830	1200	35.5	90	417	460	18	65	235	357
120		200L1-2	30	100	515	4	765	290	590	1339	85	830	1200	35.5	90	417	460	18	65	224	347
121		180M-2	22	100	478	4	690	253	513	1264	80	890	1100	35.5	73	387	420	18	65	155	268
122	LEP65-50-260	200L2-2	37	100	515	4	765	290	590	1229	85	750	1100	35.5	90	417	460	18	68	235	360
123		200L1-2	30	100	515	4	765	290	590	1229	85	750	1100	35.5	90	417	460	18	68	224	350
124		180M-2	22	100	478	4	690	253	513	1154	70	780	1000	35.5	73	387	420	18	68	155	269
125		160L-2	18.5	100	478	4	660	253	493	1124	70	780	1000	35.5	73	387	420	18	68	133	239
126		160M-4	11	100	478	4	605	253	493	1069	70	780	1000	35.5	73	387	420	18	68	108	215
127		132M-4	7.5	100	478	4	510	253	466	974	70	680	900	35.5	73	387	420	18	68	79	183
128		132S-4	5.5	100	478	4	470	253	466	934	70	680	900	35.5	73	387	420	18	68	65	169
129		112M-4	4	100	478	4	400	253	441	864	70	630	800	35.5	73	387	420	18	68	47	143
130		100L2-4	3	100	478	4	385	253	423	849	70	630	800	35.5	73	387	420	18	68	37	138
131		LEP65-50-320G	280S-2	75	125	655	6	980	375	755	1637	100	1070	1450	57.5	95	557	600	18	105	485
132	250M-2		55	125	620	4	910	340	705	1565	110	960	1450	57.5	90	507	550	18	105	373	570
133	225M-2		45	125	595	4	805	315	640	1460	110	900	1300	57.5	90	457	500	18	105	286	457
134	200L2-2		37	125	595	4	765	315	615	1420	85	880	1200	57.5	90	417	460	18	105	235	398
135	200L1-2		30	125	595	4	765	315	615	1420	85	880	1200	57.5	90	417	460	18	105	224	388
136	LEP65-50-320	160L-4	15	125	578	4	660	298	538	1259	80	890	1100	57.5	73	387	420	18	100	129	271
137		160M-4	11	125	578	4	605	298	538	1204	80	890	1100	57.5	73	387	420	18	100	108	250
138		132M-4	7.5	125	578	4	510	298	511	1109	80	800	1000	57.5	73	387	420	18	100	79	217
139		132S-4	5.5	125	578	4	470	298	511	1069	80	800	1000	57.5	73	387	420	18	100	65	204

No.	LEO Модель	Мотор(В3)		Монтажные размеры (мм)															Вес(кг)			
		Модель	Мощность	a	H	c	L4	H1	H2	L	L1	L2	L3	s	w	B1	B	Фd	Насос	Мотор	Вместе	
140	LEP80-65-130	160M2-2	15	100	413	4	605	233	473	1069	70	780	1000	32.5	73	387	420	18	41	109	188	
141		160M1-2	11	100	413	4	605	233	473	1069	70	780	1000	32.5	73	387	420	18	41	108	187	
142		132S2-2	7.5	100	413	4	470	233	446	934	70	630	800	32.5	73	317	350	18	41	69	142	
143		132S1-2	5.5	100	413	4	470	233	446	934	70	630	800	32.5	73	317	350	18	41	65	138	
144		100L1-4	2.2	100	400	4	385	220	390	849	80	560	750	32.5	60	294	330	16	41	34	96	
145		90L-4	1.5	100	400	4	345	220	380	809	80	560	750	32.5	60	294	330	16	41	27	89	
146		90S-4	1.1	100	400	4	320	220	380	784	80	560	750	32.5	60	294	330	16	41	22	85	
147		802-4	0.75	100	400	4	295	220	360	759	80	560	750	32.5	60	294	330	16	41	17	80	
148		LEP80-65-160	200L1-2	30	100	490	4	765	290	590	1229	85	750	1100	35.5	90	417	460	18	47	224	331
149			180M-2	22	100	453	4	690	253	513	1154	70	780	1000	35.5	73	387	420	18	47	155	249
150	160L-2		18.5	100	433	4	660	233	473	1124	70	780	1000	35.5	73	387	420	18	47	133	218	
151	160M2-2		15	100	433	4	605	233	473	1069	70	780	1000	35.5	73	387	420	18	47	109	194	
152	160M1-2		11	100	433	4	605	233	473	1069	70	780	1000	35.5	73	387	420	18	47	108	193	
153	132S2-2		7.5	100	433	4	470	233	446	934	70	630	800	35.5	73	317	350	18	47	69	148	
154	132S1-2		5.5	100	433	4	470	233	446	934	70	630	800	35.5	73	317	350	18	47	65	144	
155	112M-4		4	100	420	4	400	220	408	864	80	560	750	35.5	60	294	330	16	47	47	116	
156	100L2-4		3	100	420	4	385	220	390	849	80	560	750	35.5	60	294	330	16	47	37	105	
157	100L1-4		2.2	100	420	4	385	220	390	849	80	560	750	35.5	60	294	330	16	47	34	102	
158	90L-4	1.5	100	420	4	345	220	380	809	80	560	750	35.5	60	294	330	16	47	27	95		
159	90S-4	1.1	100	420	4	320	220	380	784	80	560	750	35.5	60	294	330	16	47	22	91		
160	LEP80-65-200G	200L2-2	37	100	515	4	765	290	590	1334	85	830	1200	37.5	90	417	460	18	60	235	354	
161		200L1-2	30	100	515	4	765	290	590	1334	85	830	1200	37.5	90	417	460	18	60	224	343	
162	LEP80-65-200	200L2-2	37	100	515	4	765	290	590	1229	85	750	1100	37.5	90	417	460	18	55	235	347	
163		200L1-2	30	100	515	4	765	290	590	1229	85	750	1100	37.5	90	417	460	18	55	224	337	
164		180M-2	22	100	478	4	690	253	513	1154	70	780	1000	37.5	73	387	420	18	55	155	256	
165		160L-2	18.5	100	478	4	660	253	493	1124	70	780	1000	37.5	73	387	420	18	55	133	226	
166		160M2-2	15	100	478	4	605	253	493	1069	70	780	1000	37.5	73	387	420	18	55	109	203	
167		132M-4	7.5	100	478	4	510	253	466	974	70	680	900	37.5	73	387	420	18	55	79	170	
168		132S-4	5.5	100	478	4	470	253	466	934	70	680	900	37.5	73	387	420	18	55	65	156	
169		112M-4	4	100	478	4	400	253	441	864	70	630	800	37.5	73	387	420	18	55	47	130	
170		100L2-4	3	100	478	4	385	253	423	849	70	630	800	37.5	73	387	420	18	55	37	120	
171		100L1-4	2.2	100	478	4	385	253	423	849	70	630	800	37.5	73	387	420	18	55	34	117	

No.	LEO Модель	Мотор(В3)		Монтажные размеры (мм)														Вес(кг)			
		Модель	Мощность	a	H	c	L4	H1	H2	L	L1	L2	L3	s	w	B1	B	Фd	Насос	Мотор	Вместе
172	LEP80-65-260	280M-2	90	100	625	6	1030	375	755	1606	100	1070	1450	15	95	557	600	18	87	541	731
173		280S-2	75	100	625	6	980	375	755	1556	100	1070	1450	15	95	557	600	18	87	485	675
174		250M-2	55	100	590	4	910	340	705	1484	110	950	1300	15	90	507	550	18	87	373	554
175		225M-2	45	100	565	4	805	315	640	1379	85	890	1200	15	90	457	500	18	87	286	441
176		200L2-2	37	100	540	4	765	290	590	1339	85	830	1200	15	90	417	460	18	87	235	380
177		200L1-2	30	100	540	4	765	290	590	1339	85	830	1200	15	90	417	460	18	87	224	370
178		160L-4	15	100	523	4	660	273	513	1234	80	890	1100	15	73	387	420	18	87	129	257
179		160M-4	11	100	523	4	605	273	513	1179	80	890	1100	15	73	387	420	18	87	108	237
180		132M-4	7.5	100	523	4	510	273	486	1084	80	800	1000	15	73	387	420	18	87	79	204
181		132S-4	5.5	100	523	4	470	273	486	1044	80	800	1000	15	73	387	420	18	87	65	191
182	112M-4	4	100	523	4	400	273	461	974	80	690	900	15	73	387	420	18	87	47	170	
183	LEP80-65-320G	280M-2	90	125	655	6	1030	375	755	1686	100	1070	1450	40	95	557	600	18	120	541	762
184		280S-2	75	125	655	6	980	375	755	1636	100	1070	1450	40	95	557	600	18	120	485	706
185		250M-2	55	125	620	4	910	340	705	1564	110	1010	1450	40	90	507	550	18	120	373	586
186		225M-2	45	125	595	4	805	315	640	1459	110	900	1300	40	90	457	500	18	120	286	473
187	LEP80-65-320	180M-4	18.5	125	595	4	690	315	575	1289	85	830	1200	40	90	417	460	18	110	157	326
188		160L-4	15	125	595	4	660	315	555	1259	85	900	1100	40	90	417	460	18	110	129	288
189		160M-4	11	125	595	4	605	315	555	1204	85	900	1100	40	90	417	460	18	110	108	267
190		132M-4	7.5	125	595	4	510	315	528	1109	85	800	1000	40	90	417	460	18	110	79	235
191		132S-4	5.5	125	595	4	470	315	528	1069	85	800	1000	40	90	417	460	18	110	65	222
192	LEP100-80-160	225M-2	45	125	540	4	805	315	640	1294	85	750	1100	57.5	90	457	500	18	53	286	339
193		200L2-2	37	125	515	4	765	290	590	1254	85	750	1100	57.5	90	417	460	18	53	235	345
194		200L1-2	30	125	515	4	765	290	590	1254	85	750	1100	57.5	90	417	460	18	53	224	335
195		180M-2	22	125	478	4	690	253	513	1179	70	780	1000	57.5	73	387	420	18	53	155	254
196		160L-2	18.5	125	478	4	660	253	493	1149	70	780	1000	57.5	73	387	420	18	53	133	224
197		160M2-2	15	125	478	4	605	253	493	1094	70	780	1000	57.5	73	387	420	18	53	109	201
198		160M1-2	11	125	478	4	605	253	493	1094	70	780	1000	57.5	73	387	420	18	53	108	200
199		132S-4	5.5	125	478	4	470	253	466	959	70	680	900	57.5	73	387	420	18	53	65	154
200		112M-4	4	125	478	4	400	253	441	889	70	630	800	57.5	73	387	420	18	53	47	128
201		100L2-4	3	125	478	4	385	253	423	874	70	630	800	57.5	73	387	420	18	53	37	118
202	100L1-4	2.2	125	478	4	385	253	423	874	70	630	800	57.5	73	387	420	18	53	34	115	
203	90L-4	1.5	125	478	4	345	253	413	834	70	630	800	57.5	73	387	420	18	53	27	107	

No.	LEO Модель	Мотор(В3)		Монтажные размеры (мм)														Вес(кг)			
		Модель	Мощность	a	H	c	L4	H1	H2	L	L1	L2	L3	s	w	B1	B	Фd	Насос	Мотор	Вместе
204	LEP100-80-200	280S-2	75	125	625	6	980	375	755	1581	100	1070	1450	57.5	95	557	600	18	76	485	661
205		250M-2	55	125	590	4	910	340	705	1509	110	950	1300	57.5	90	507	550	18	76	373	542
206		225M-2	45	125	565	4	805	315	640	1404	85	860	1200	57.5	90	457	500	18	76	286	431
207		200L2-2	37	125	540	4	765	290	590	1364	85	830	1200	57.5	90	417	460	18	76	235	368
208		200L1-2	30	125	540	4	765	290	590	1364	85	830	1200	57.5	90	417	460	18	76	224	358
209		180M-2	22	125	503	4	690	253	513	1289	80	890	1100	57.5	73	387	420	18	76	155	279
210		160M-4	11	125	503	4	605	253	493	1204	80	890	1100	57.5	73	387	420	18	76	108	224
211		132M-4	7.5	125	503	4	510	253	486	1109	80	800	1000	57.5	73	387	420	18	76	79	192
212		132S-4	5.5	125	503	4	470	253	486	1069	80	800	1000	57.5	73	387	420	18	76	65	179
213		112M-4	4	125	503	4	400	253	441	999	80	690	900	57.5	73	387	420	18	76	47	158
214	100L2-4	3	125	503	4	385	253	423	984	80	690	900	57.5	73	387	420	18	76	37	148	
215	LEP100-80-260	315M-2	132	125	710	6	1290	430	945	1891	110	1050	1500	40	115	657	700	18	95	949	1175
216		315S-2	110	125	710	6	1180	430	940	1781	110	1050	1500	40	115	657	700	18	95	867	1094
217		280M-2	90	125	655	6	1030	375	755	1631	100	1070	1450	40	95	557	600	18	95	541	738
218		280S-2	75	125	655	6	980	375	755	1581	100	1070	1450	40	95	557	600	18	95	485	682
219		250M-2	55	125	620	4	910	340	705	1509	110	950	1300	40	90	507	550	18	95	373	561
220		225M-2	45	125	595	4	805	315	640	1404	85	860	1200	40	90	457	500	18	95	286	448
221		200L2-2	37	125	570	4	765	290	590	1364	85	860	1200	40	90	417	460	18	95	235	388
222		180M-4	18.5	125	553	4	690	273	533	1289	80	890	1100	40	73	417	450	18	95	157	302
223		160L-4	15	125	553	4	660	273	513	1259	80	890	1100	40	73	417	450	18	95	129	266
224		160M-4	11	125	553	4	605	273	513	1204	80	890	1100	40	73	417	450	18	95	108	246
225	LEP100-80-320G	132M-4	7.5	125	553	4	510	273	486	1109	80	800	1000	40	73	417	450	18	95	79	213
226		132S-4	5.5	125	553	4	470	273	486	1069	80	800	1000	40	73	417	450	18	95	65	200
227		112M-4	4	125	553	4	400	273	461	999	80	690	900	40	73	417	450	18	95	47	180
228		315M-2	132	125	745	6	1290	430	945	1947	110	1150	1650	43	115	657	700	18	130	949	1211
229		315S-2	110	125	745	6	1180	430	940	1837	110	1150	1650	43	115	657	700	18	130	867	1129
230	LEP100-80-320G	280M-2	90	125	690	6	1030	375	755	1687	100	1070	1450	42.5	95	557	600	18	130	541	765
231		280S-2	75	125	690	6	980	375	755	1637	100	1070	1450	42.5	95	557	600	18	130	485	709
232		225S-4	37	125	655	4	810	340	670	1409	110	900	1300	42.5	90	457	500	18	114	301	499
233		200L-4	30	125	655	4	765	340	640	1364	85	850	1200	42.5	90	417	460	18	114	240	414
234		180L-4	22	125	655	4	725	340	600	1324	85	830	1200	42.5	90	417	460	18	114	179	353
235	LEP100-80-320	180M-4	18.5	125	655	4	690	340	600	1289	85	830	1200	42.5	90	417	460	18	114	157	331
236		160L-4	15	125	655	4	660	340	580	1259	85	900	1100	42.5	90	417	460	18	114	129	293
237		160M-4	11	125	655	4	605	340	580	1204	85	900	1100	42.5	90	417	460	18	114	108	272
238		132M-4	7.5	125	655	4	510	340	553	1109	85	800	1000	42.5	90	417	460	18	114	79	240

No.	LEO Модель	Мотор(В3)		Монтажные размеры (мм)														Вес(кг)			
		Модель	Мощность	a	H	c	L4	H1	H2	L	L1	L2	L3	s	w	B1	B	Фd	Насос	Мотор	Вместе
239	LEP100-80-400	250M-4	55	125	725	4	910	370	735	1569	110	1010	1450	40	90	507	550	18	160	383	635
240		225M-4	45	125	725	4	835	370	695	1494	110	950	1300	40	90	457	500	18	160	312	557
241		225S-4	37	125	725	4	810	370	700	1469	110	950	1300	40	90	457	500	18	160	301	546
242		200L-4	30	125	725	4	765	370	670	1424	110	900	1300	40	90	457	500	18	160	240	464
243		180L-4	22	125	725	4	725	370	630	1384	85	870	1200	40	90	457	500	18	160	179	401
244		180M-4	18.5	125	725	4	690	370	630	1349	85	870	1200	40	90	457	500	18	160	157	380
245		160L-4	15	125	725	4	660	370	610	1319	85	860	1200	40	90	457	500	18	160	129	351
246	LEP125-100-160	225M-2	45	125	565	4	805	315	640	1404	85	890	1200	49	90	457	500	18	87	286	441
247		200L2-2	37	125	540	4	765	290	590	1364	85	830	1200	49	90	417	460	18	87	235	380
248		200L1-2	30	125	540	4	765	290	590	1364	85	830	1200	49	90	417	460	18	87	224	370
249		180M-2	22	125	523	4	690	273	533	1289	80	890	1100	49	73	387	420	18	87	155	291
250		160L-2	18.5	125	523	4	660	273	513	1259	80	890	1100	49	73	387	420	18	87	133	261
251		160M2-2	15	125	523	4	605	273	513	1204	80	890	1100	49	73	387	420	18	87	109	238
252		132M-4	7.5	125	523	4	510	273	486	1109	80	800	1000	49	73	387	420	18	87	79	204
253	132S-4	5.5	125	523	4	470	273	486	1069	80	800	1000	49	73	387	420	18	87	65	191	
254	112M-4	4	125	523	4	400	273	461	999	80	690	900	49	73	387	420	18	87	47	170	
255	100L2-4	3	125	523	4	385	273	443	984	80	690	900	49	73	387	420	18	87	37	160	
256	100L1-4	2.2	125	523	4	385	273	443	984	80	690	900	49	73	387	420	18	87	34	157	
257	LEP125-100-200	315S-2	110	125	710	6	1180	430	940	1781	110	1050	1500	40	115	657	700	18	84	867	1084
258		280M-2	90	125	655	6	1030	375	755	1631	100	1070	1450	40	95	557	600	18	84	541	728
259		280S-2	75	125	655	6	980	375	755	1581	100	1070	1450	40	95	557	600	18	84	485	672
260		250M-2	55	125	620	4	910	340	705	1509	110	950	1300	40	90	507	550	18	84	373	551
261		225M-2	45	125	595	4	805	315	640	1404	85	890	1200	40	90	457	500	18	84	286	438
262		200L2-2	37	125	570	4	765	290	590	1364	85	830	1200	40	90	417	460	18	84	235	377
263		200L1-2	30	125	570	4	765	290	590	1364	85	830	1200	40	90	417	460	18	84	224	367
264		160L-4	15	125	553	4	660	273	513	1259	80	890	1100	40	73	387	420	18	84	129	254
265		160M-4	11	125	553	4	605	273	513	1204	80	890	1100	40	73	387	420	18	84	108	234
266		132M-4	7.5	125	553	4	510	273	486	1109	80	800	1000	40	73	387	420	18	84	79	201
267		132S-4	5.5	125	553	4	470	273	486	1069	80	800	1000	40	73	387	420	18	84	65	188
268	112M-4	4	125	553	4	400	273	461	999	80	690	900	40	73	387	420	18	84	47	167	
269	100L2-4	4	125	553	4	385	273	443	984	80	690	900	40	73	387	420	18	84	37	157	

No.	LEO Модель	Мотор(В3)		Монтажные размеры (мм)														Вес(кг)			
		Модель	Мощность	a	H	c	L4	H1	H2	L	L1	L2	L3	s	w	B1	B	Фd	Насос	Мотор	Вместе
270	LEP125-100-260	200L-4	30	140	595	4	765	315	615	1379	85	870	1200	55	90	417	460	18	102	240	401
271		180L-4	22	140	595	4	725	315	575	1339	85	830	1200	55	90	417	460	18	102	179	340
272		180M-4	18.5	140	595	4	690	315	575	1304	85	830	1200	55	90	417	460	18	102	157	318
273		160L-4	15	140	595	4	660	315	555	1274	85	900	1100	55	90	417	460	18	102	129	280
274		160M-4	11	140	595	4	605	315	555	1219	85	900	1100	55	90	417	460	18	102	108	259
275		132M-4	7.5	140	595	4	510	315	528	1124	85	800	1000	55	90	417	460	18	102	79	227
276		225M-4	45	140	655	4	835	340	665	1449	110	900	1300	57.5	90	457	500	18	118	312	514
277	225S-4	37	140	655	4	810	340	670	1424	110	900	1300	57.5	90	457	500	18	118	301	503	
278	LEP125-100-320	200L-4	30	140	655	4	765	340	640	1379	85	850	1200	57.5	90	417	460	18	118	240	418
279		180L-4	22	140	655	4	725	340	600	1339	85	830	1200	57.5	90	417	460	18	118	179	357
280		180M-4	18.5	140	655	4	690	340	600	1304	85	830	1200	57.5	90	417	460	18	118	157	335
281		160L-4	15	140	655	4	660	340	580	1274	85	900	1100	57.5	90	417	460	18	118	129	297
282		160M-4	11	140	655	4	605	340	580	1219	85	900	1100	57.5	90	417	460	18	118	108	276
283	LEP125-100-400	280S-4	75	140	730	6	980	375	755	1656	100	1070	1450	35	95	557	600	18	176	544	827
284		250M-4	55	140	725	4	910	370	735	1584	110	1010	1450	35	90	507	550	18	176	383	650
285		225M-4	45	140	725	4	835	370	695	1509	110	950	1300	35	90	507	550	18	176	312	577
286		225S-4	37	140	725	4	810	370	700	1484	110	950	1300	35	90	507	550	18	176	301	565
287		200L-4	30	140	725	4	765	370	670	1439	110	900	1300	35	90	507	550	18	176	240	483
288		180L-4	22	140	725	4	725	370	630	1399	110	900	1300	35	90	507	550	18	176	179	422
289	LEP150-125-200	280S-2	75	140	690	6	980	375	755	1596	100	1070	1450	62.5	95	557	600	18	112	485	689
290		250M-2	55	140	655	4	910	340	705	1524	110	950	1300	62.5	90	507	550	18	112	373	575
291		225M-2	45	140	655	4	805	340	665	1419	110	860	1300	62.5	90	457	500	18	112	286	468
292		180M-4	18.5	140	655	4	690	340	600	1304	85	830	1200	62.5	90	417	460	18	112	157	329
293		160L-4	15	140	655	4	660	340	580	1274	85	900	1100	62.5	90	417	460	18	112	129	291
294		160M-4	11	140	655	4	605	340	580	1219	85	900	1100	62.5	90	417	460	18	112	108	270
295		132M-4	7.5	140	655	4	510	340	553	1124	85	800	1000	62.5	90	417	460	18	112	79	238
296		132S-4	5.5	140	655	4	470	340	553	1084	85	800	1000	62.5	90	417	460	18	112	65	225
297	LEP150-125-260	225S-4	37	140	695	4	810	340	670	1424	110	900	1300	57.5	90	457	500	18	117	301	502
298		200L-4	30	140	695	4	765	340	640	1379	85	850	1200	57.5	90	417	460	18	117	240	417
299		180L-4	22	140	695	4	725	340	600	1339	85	830	1200	57.5	90	417	460	18	117	179	356
300		180M-4	18.5	140	695	4	690	340	600	1304	85	830	1200	57.5	90	417	460	18	117	157	334
301		160L-4	15	140	695	4	660	340	580	1274	85	900	1100	57.5	90	417	460	18	117	129	296
302		160M-4	11	140	695	4	605	340	580	1219	85	900	1100	57.5	90	417	460	18	117	108	275

No.	LEO Модель	Мотор(В3)		Монтажные размеры (мм)														Вес(кг)			
		Модель	Мощность	a	H	c	L4	H1	H2	L	L1	L2	L3	s	w	B1	B	Фd	Насос	Мотор	Вместе
303	LEP150-125-320	250M-4	55	140	725	4	910	370	735	1584	110	1010	1450	35	90	507	550	18	155	383	629
304		225M-4	45	140	725	4	835	370	695	1509	110	950	1300	35	90	507	550	18	155	312	556
305		225S-4	37	140	725	4	810	370	700	1484	110	950	1300	35	90	507	550	18	155	301	544
306		200L-4	30	140	725	4	765	370	670	1439	110	900	1300	35	90	507	550	18	155	240	462
307		180L-4	22	140	725	4	725	370	630	1399	110	900	1300	35	90	507	550	18	155	179	401
308		180M-4	18.5	140	725	4	690	370	630	1364	110	900	1300	35	90	507	550	18	155	157	379
309		160L-4	15	140	725	4	660	370	610	1334	85	860	1200	35	90	507	550	18	155	129	341
310	LEP150-125-400	315S-4	110	180	830	6	1275	430	940	1991	110	1150	1650	55	115	657	700	18	178	836	1153
311		280M-4	90	180	810	6	1030	410	790	1746	100	1070	1450	55	95	557	600	18	178	587	872
312		280S-4	75	180	810	6	980	410	790	1696	100	1070	1452	55	95	557	600	18	178	544	830
313		250M-4	55	180	805	4	910	405	770	1624	110	1010	1450	55	90	507	550	18	178	383	655
314		225M-4	45	180	805	4	835	405	730	1549	110	950	1300	55	90	507	550	18	178	312	580
315		225S-4	37	180	805	4	810	405	735	1524	110	950	1300	55	90	507	550	18	178	301	569
316		200L-4	30	180	805	4	765	405	705	1479	110	900	1300	55	90	507	550	18	178	240	486
317	LEP150-125-500	315L1-4	160	180	920	6	1320	470	985	2176	110	1350	1850	55	115	657	700	18	300	1020	1466
318		315M-4	132	180	920	6	1320	470	985	2176	110	1300	1750	55	115	657	700	18	300	979	1420
319		315S-4	110	180	920	6	1275	470	980	2131	110	1300	1750	55	115	657	700	18	300	836	1278
320		280M-4	90	180	920	6	1030	470	850	1886	110	1200	1650	55	115	657	700	18	300	587	1026
321		280S-4	75	180	920	6	980	470	850	1836	110	1200	1650	55	115	657	700	18	300	544	983
322		200L-4	30	180	770	4	765	370	670	1449	105	890	1300	55	90	417	460	18	132	240	434
323		180L-4	22	180	770	4	725	370	630	1409	105	840	1200	55	90	417	460	18	132	179	372
324	LEP200-150-200	180M-4	18.5	180	770	4	690	370	630	1374	105	840	1200	55	90	417	460	18	132	157	350
325		160L-4	15	180	770	4	660	370	610	1344	105	820	1200	55	90	417	460	18	132	129	313
326		160M-4	11	180	770	4	605	370	610	1289	105	820	1200	55	90	417	460	18	132	108	293
327		250M-4	55	180	695	4	910	340	705	1624	110	1010	1450	55	90	507	550	18	163	383	637
328	225M-4	45	180	695	4	835	340	665	1549	110	950	1300	55	90	457	500	18	163	312	561	
329	225S-4	37	180	695	4	810	340	670	1524	110	950	1300	55	90	457	500	18	163	301	549	
330	LEP200-150-260	200L-4	30	180	695	4	765	340	640	1479	110	900	1300	55	90	457	500	18	163	240	467
331		180L-4	22	180	695	4	725	340	600	1439	85	870	1200	55	90	457	500	18	163	179	404
332		180M-4	18.5	180	695	4	690	340	600	1404	85	870	1200	55	90	457	500	18	163	157	383
333		160L-4	15	180	695	4	660	340	580	1374	85	880	1200	55	90	457	500	18	163	129	346

No.	LEO Модель	Мотор(В3)		Монтажные размеры (мм)														Вес(кг)				
		Модель	Мощность	a	H	c	L4	H1	H2	L	L1	L2	L3	s	w	B1	B	Фd	Насос	Мотор	Вместе	
334	LEP200-150-320	280M-4	90	180	775	6	1030	375	755	1746	100	1070	1450	60	95	557	600	18	170	587	864	
335		280S-4	75	180	775	6	980	375	755	1696	100	1070	1450	60	95	557	600	18	170	544	822	
336		250M-4	55	180	770	4	910	370	735	1624	110	1010	1450	60	90	557	600	18	170	383	648	
337		225M-4	45	180	770	4	835	370	695	1549	110	950	1450	60	90	557	600	18	170	312	575	
338		225S-4	37	180	770	4	810	370	700	1524	110	950	1450	60	90	557	600	18	170	301	564	
339		200L-4	30	180	770	4	765	370	670	1479	110	900	1300	60	90	557	600	18	170	240	479	
340		180L-4	22	180	770	4	725	370	630	1439	110	900	1300	60	90	557	600	18	170	179	418	
341	LEP200-150-400	315M-4	132	180	880	6	1320	430	945	2036	110	1150	1650	55	115	657	700	18	207	979	1323	
342		315S-4	110	180	880	6	1275	430	940	1991	110	1150	1650	55	115	657	700	18	207	836	1180	
343		280M-4	90	180	880	6	1030	430	810	1746	110	1080	1500	55	115	657	700	18	207	587	921	
344		280S-4	75	180	880	6	980	430	810	1696	110	1080	1500	55	115	657	700	18	207	544	878	
345		250M-4	55	180	875	4	910	425	790	1624	110	990	1400	55	110	557	600	18	207	383	696	
346		225M-4	45	180	875	4	835	425	750	1549	110	990	1400	55	110	557	600	18	207	312	625	
347		225S-4	37	180	875	4	810	425	755	1524	110	990	1400	55	110	557	600	18	207	301	619	
348	LEP200-150-500	315L2-4	200	180	990	6	1320	490	1005	2176	110	1350	1850	75	115	657	700	18	330	1102	1579	
349		315L1-4	160	180	990	6	1320	490	1005	2176	110	1350	1850	75	115	657	700	18	330	1020	1497	
350		315M-4	132	180	990	6	1320	490	1005	2176	110	1300	1750	75	115	657	700	18	330	979	1452	
351		315S-4	110	180	990	6	1275	490	1000	2131	110	1300	1750	75	115	657	700	18	330	836	1309	
352		280M-4	90	180	990	6	1030	490	870	1886	110	1200	1650	75	115	657	700	18	330	587	1056	
353		LEP250-200-260	250M-4	55	180	875	4	910	425	790	1649	110	990	1400	75	110	557	600	18	219	383	708
354			225M-4	45	180	875	4	835	425	750	1574	110	990	1400	75	110	557	600	18	219	312	635
355	225S-4		37	180	875	4	810	425	755	1549	110	990	1400	75	110	557	600	18	219	301	624	
356	200L-4		30	180	875	4	765	425	725	1504	110	940	1300	75	110	557	600	18	219	240	539	
357	180L-4		22	180	875	4	725	425	685	1464	110	940	1300	75	110	557	600	18	219	179	478	
358	180M-4		18.5	180	875	4	690	425	685	1429	110	940	1300	75	110	557	600	18	219	157	457	
359	LEP250-200-320		315S-4	110	180	910	6	1275	430	940	2131	110	1300	1750	50	115	657	700	18	286	836	1263
360		280M-4	90	180	910	6	1030	430	810	1886	130	1210	1650	50	115	657	700	18	286	587	1005	
361		280S-4	75	180	910	6	980	430	810	1836	130	1210	1650	50	115	657	700	18	286	544	962	
362		250M-4	55	180	905	4	910	425	790	1764	130	1170	1600	50	110	607	650	18	286	383	784	
363		225M-4	45	180	905	4	835	425	750	1689	130	1070	1500	50	110	607	650	18	286	312	709	
364		225S-4	37	180	905	4	810	425	755	1664	130	1070	1500	50	110	607	650	18	286	301	698	
365		200L-4	30	180	905	4	765	425	725	1619	130	1070	1500	50	110	607	650	18	286	240	614	

No.	LEO Модель	Мотор(В3)		Монтажные размеры (мм)															Вес(кг)			
		Модель	Мощность	a	H	c	L4	H1	H2	L	L1	L2	L3	s	w	B1	B	Фd	Насос	Мотор	Вместе	
366	LEP250-200-400	315L2-4	200	180	930	6	1320	450	965	2176	130	1330	1850	50	115	657	700	18	328	1102	1576	
367		315L1-4	160	180	930	6	1320	450	965	2176	130	1330	1850	50	115	657	700	18	328	1020	1494	
368		315M-4	132	180	930	6	1320	450	965	2176	110	1300	1750	35	115	657	700	18	328	979	1449	
369		315S-4	110	180	930	6	1275	450	960	2131	110	1300	1750	35	115	657	700	18	328	836	1306	
370		280M-4	90	180	930	6	1030	450	830	1886	130	1210	1650	35	115	657	700	18	328	587	1047	
371		280S-4	75	180	930	6	980	450	830	1836	130	1210	1650	35	115	657	700	18	328	544	1004	
372		250M-4	55	180	925	4	910	445	810	1764	130	1170	1600	50	110	607	650	18	328	383	827	
373		LEP250-200-500	355L-4	315	200	1140	6	1540	580	1235	2466	110	1510	2100	95	155	800	850	18	450	1765	2457
374			355M-4	250	200	1140	6	1540	580	1235	2466	110	1510	2000	95	155	800	850	18	450	1612	2303
375			315L2-4	200	200	1100	6	1320	540	1055	2246	110	1420	1850	95	115	807	850	18	450	1102	1710
376	315L1-4		160	200	1100	6	1320	540	1055	2246	110	1420	1850	95	115	807	850	18	450	1020	1628	
377	315M-4		132	200	1100	6	1320	540	1055	2246	110	1370	1750	95	115	807	850	18	450	979	1585	
378	315S-4		110	200	1100	6	1275	540	1050	2201	110	1370	1750	95	115	807	850	18	450	836	1442	
379	LEP300-250-320	315L1-4	160	220	990	6	1320	470	985	2237	110	1300	1850	90	115	657	700	18	366	1020	1535	
380		315M-4	132	220	990	6	1320	470	985	2237	110	1300	1850	90	115	657	700	18	366	979	1491	
381		315S-4	110	220	990	6	1275	470	980	2192	110	1300	1850	90	115	657	700	18	366	836	1348	
382		280M-4	90	220	990	6	1030	470	850	1947	130	1250	1650	90	115	657	700	18	366	587	1089	
383		280S-4	75	220	990	6	980	470	850	1897	130	1250	1650	90	115	657	700	18	366	544	1046	
384		250M-4	55	220	985	6	910	465	830	1827	130	1200	1650	90	110	657	700	18	366	383	871	
385		225M-4	45	220	985	6	835	465	790	1752	130	1170	1500	90	110	657	700	18	366	312	795	
386		225S-4	37	220	985	6	810	465	795	1727	130	1170	1500	90	110	657	700	18	366	301	783	
387	LEP300-250-400	355M-4	250	220	1115	6	1540	555	1210	2448	130	1370	2000	90	155	800	850	18	396	1612	2251	
388		315L2-4	200	220	1075	6	1320	515	1030	2228	130	1350	1850	90	115	657	700	18	396	1102	1649	
389		315L1-4	160	220	1075	6	1320	515	1030	2228	130	1350	1850	90	115	657	700	18	396	1020	1567	
390		315M-4	132	220	1075	6	1320	515	1030	2228	110	1300	1850	90	115	657	700	18	396	979	1524	
391		315S-4	110	220	1075	6	1275	515	1025	2183	110	1300	1850	90	115	657	700	18	396	836	1381	
392		280M-4	90	220	1075	6	1030	515	895	1938	130	1250	1650	90	115	657	700	18	396	587	1121	
393	280S-4	75	220	1075	6	980	515	895	1888	130	1250	1650	90	115	657	700	18	396	544	1078		

No.	LEO Модель	Мотор(В3)		Монтажные размеры (мм)															Вес(кг)		
		Модель	Мощность	a	H	c	L4	H1	H2	L	L1	L2	L3	s	w	B1	B	Фd	Насос	Мотор	Вместе
394	LEP300-250-500	355L-4	315	250	1275	6	1540	605	1260	2516	110	1450	2100	95	155	800	850	18	550	1765	2561
395		355M-4	250	250	1275	6	1540	605	1260	2516	110	1510	2000	95	155	800	850	18	550	1612	2406
396		315L2-4	200	250	1235	6	1320	565	1080	2296	130	1400	1850	125	115	807	850	18	550	1102	1811
397		315L1-4	160	250	1235	6	1320	565	1080	2296	130	1400	1850	125	115	807	850	18	550	1020	1730
398		315M-4	132	250	1235	6	1320	565	1080	2296	130	1400	1850	125	115	807	850	18	550	979	1686
399		315L2-4	200	300	965	6	1320	540	1055	2346	130	1400	1850	170	115	807	850	18	550	1102	1810
400	LEP350-300-400	315L1-4	160	300	965	6	1320	540	1055	2346	130	1400	1850	172	115	807	850	18	550	1020	1728
401		315M-4	132	300	965	6	1320	540	1055	2346	130	1400	1850	170	115	807	850	18	550	979	1685
402		315S-4	110	300	965	6	1275	540	1050	2301	130	1400	1850	170	115	807	850	18	550	836	1542
403		280M-4	90	300	965	6	1030	540	920	2056	130	1300	1750	170	115	807	850	18	550	587	1283



Применение

- Отопительная система
- Кондиционер
- Фильтрация и транспортировка, опрессовка трубопроводов
- Система промывки и очистки
- Циркуляция охлаждающей воды, питательная вода котла
- Система водоподготовки, система поддержки оборудования
- Сельскохозяйственное орошение

Особенности

- **Широко применимый**
Высокоэффективный стандартный электрод имеет стандартную конструкцию и широко применимый
- **Низкое энергосбережение**
Низкий уровень шума во время работы, сильная стабильность, может эффективно уменьшить энергопотребление и экономия затрат
- **Антикоррозийный**
Процесс покрытия электрофорезом поверхности всей машины устойчив к ржавчине и коррозии, а продукт имеет более длительный срок службы.
- **Индивидуальная настройка**
В соответствии с различными требованиями использования, предоставление различных материалов / типов корпусов насосов, рабочих колес и механических уплотнений. Индивидуальное исполнение.
- **Простота обслуживания.**
Конструкция обратного натяжения, ремонтируется без разборки трубопровода.
- **Простота в эксплуатации.**
Двигатель и вал насоса жестко соединены, и пользователю не нужно регулировать вал во время использования.

Рабочие условия

- Стандарты продукции: BS EN733/DIN24255
- Стандарт фланца: DIN2501 PN16, GB/T17241.6 PN1.6 (фланец корпуса насоса может быть выбран из других стандартных фланцев того же уровня, такой как ANSI, JIS и т. д.)
- Транспортная среда: -10~105°C, чистая вода и среда с физическими и химическими свойствами аналогичны воде, не горюч и взрывоопасен, низкий вязкость, без твердых частиц или волокон
- Диаметр насоса: всасывания 50-200, нагнетания 32-150
- Скорость вращения: 1450/2900 (50 Гц), 1750/3500 (60 Гц)
- Диапазон расхода: ~400 м³/ч
- Дальность напора: ~150 м
- Значение pH среды: 4-10
- Рабочее давление: стандартное 1,0 МПа, опционально 1,6 МПа.

Расшифровка наименования

LEZ 65 - 40 - 130 / 139 - 2

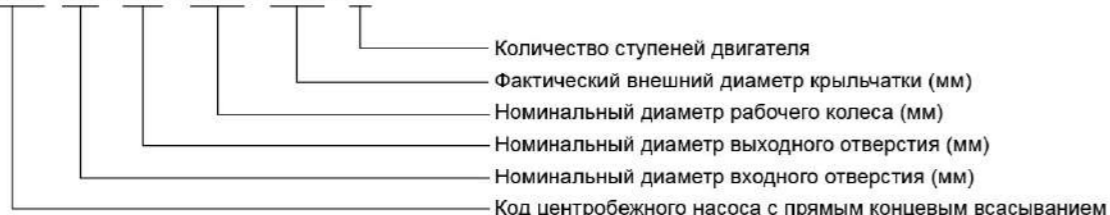
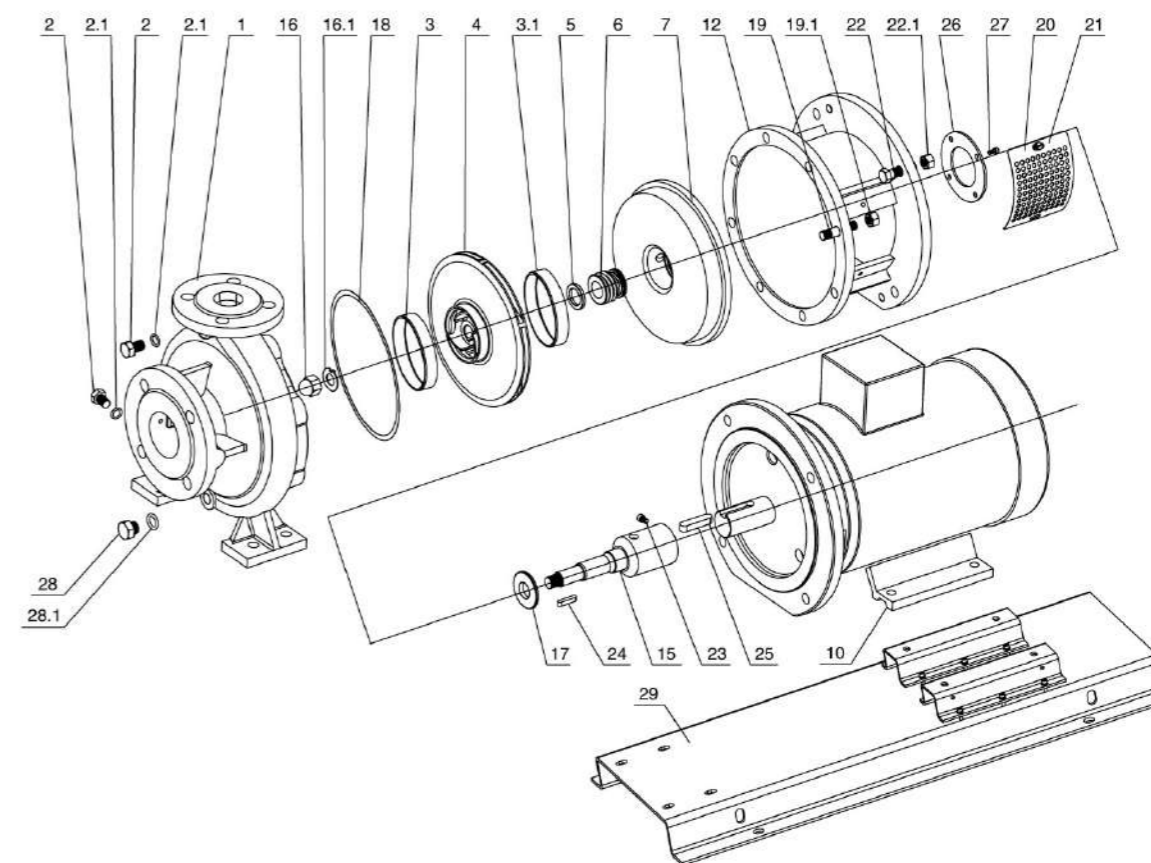


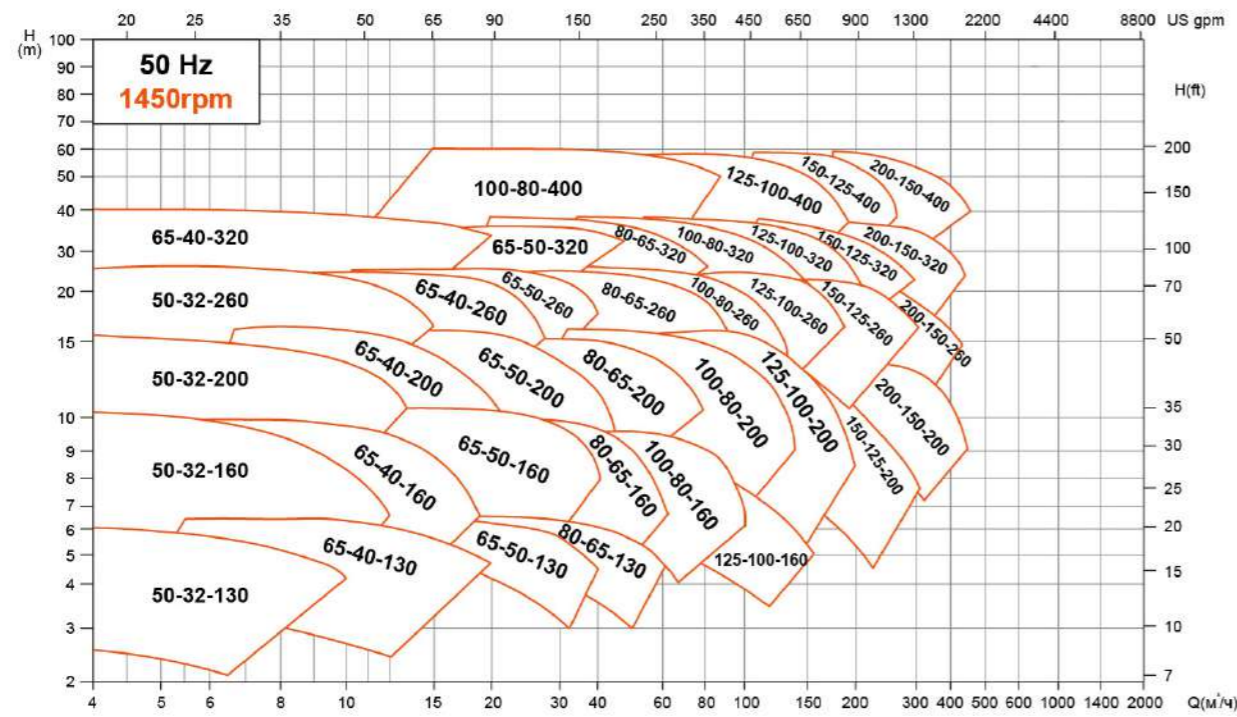
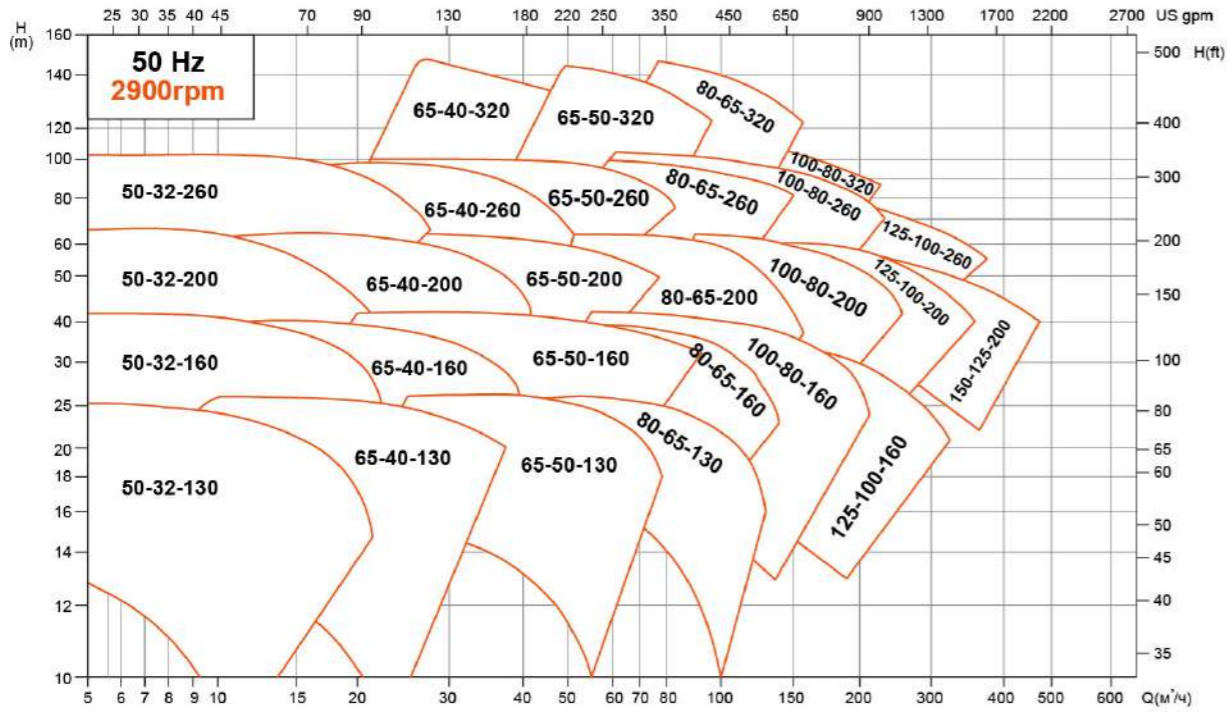
Таблица материалов



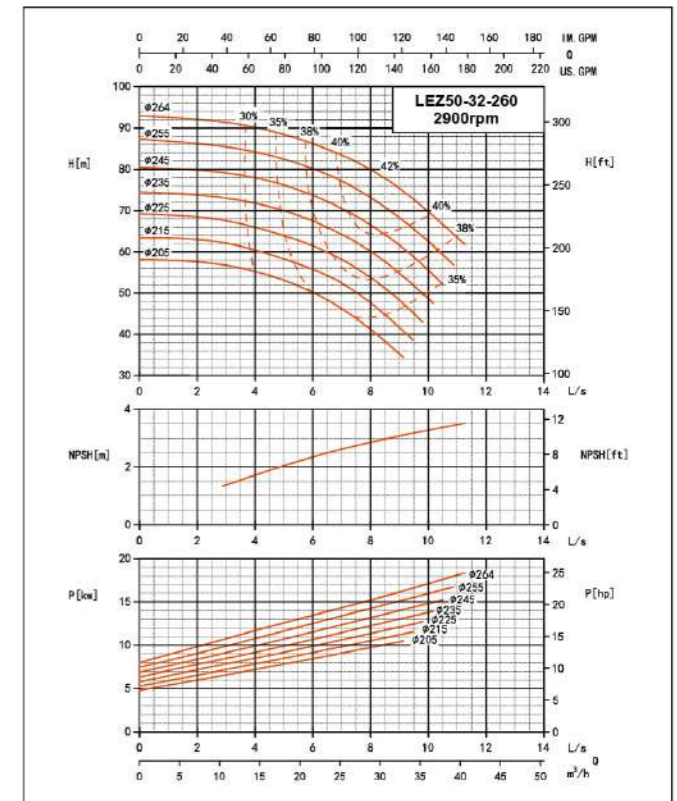
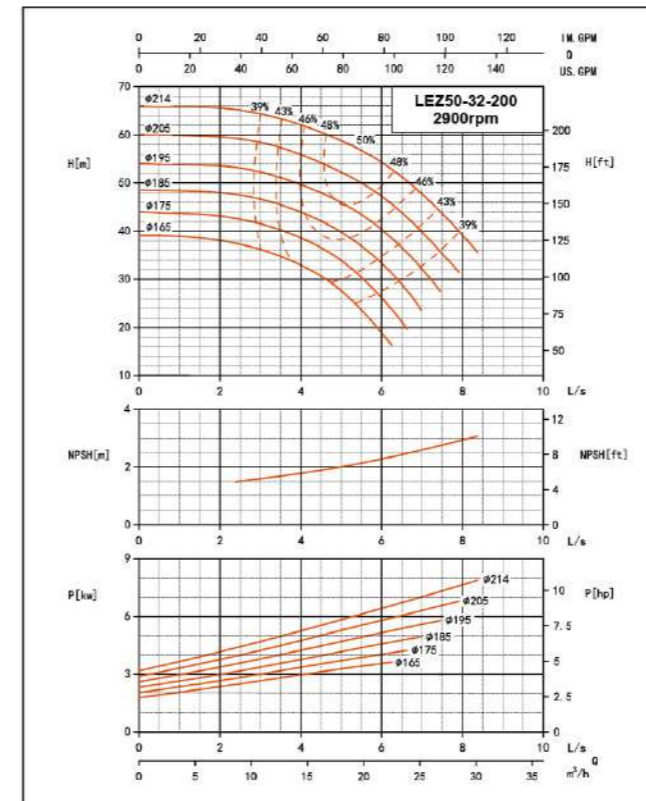
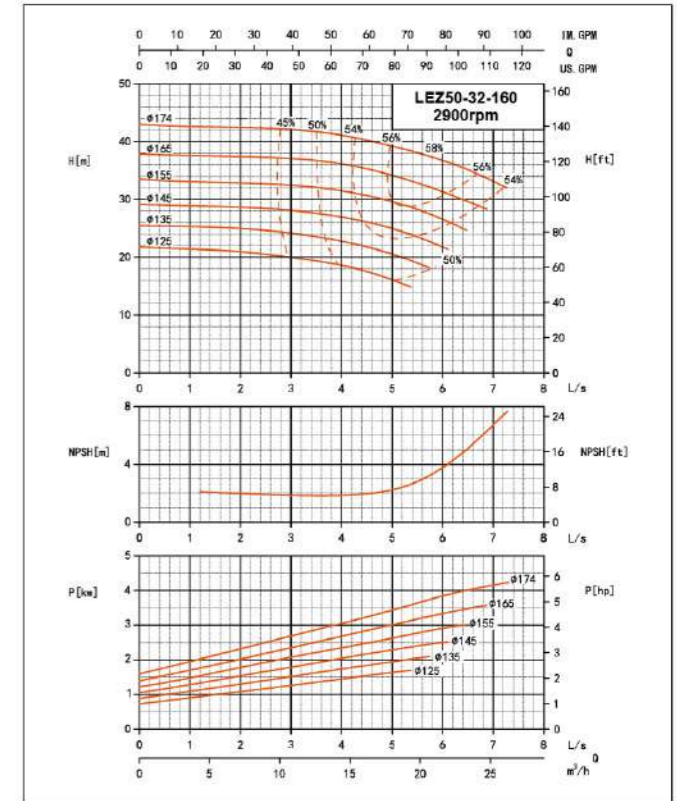
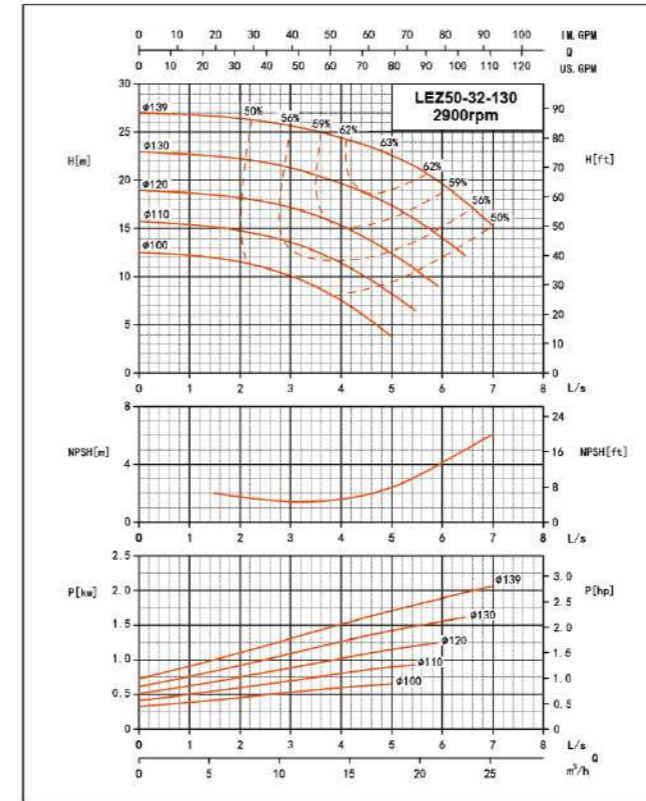
№.	Части	Стандартный материал	Опционально
1	Корпус насоса	серый чугун	Ковкий чугун. AISI 304/316
2	Болт	A3	
2.1	Прокладка	PTFE	
3	Уплотнительное кольцо	серый чугун	Бронза. AISI 304/316
3.1	Уплотнительное кольцо	серый чугун	Бронза. AISI 304/316
4	Рабочее колесо	серый чугун	Латунь. Бронза AISI 304/316
5	Уплотнительное седло	2Cr13	
6	Мех. уплотнение	Графит, карбид кремния, фторкаучук	
7	Крышка насоса	HT200	
10	Двигатель	Двигатель YE3	
12	Соединительная рама	HT200	
15	Вал насоса	2Cr13	45#, AISI 304/316
16	Гайка крыльчатки	2Cr13	
16.1	Стопорная шайба	35#Carbon steel	
17	Кольцо	Нитриловый каучук	

№.	Части	Стандартный материал
18	Прокладка крышки	Бумага зеленого цвета
19	Шпилька	Углеродистая сталь марки 35
19.1	Гайка	Углеродистая сталь марки 35
20	Защитная пластина	DC51DOцинкованный лист
21	Винт	Углеродистая сталь марки 35
22	Болт	Углеродистая сталь марки 35
22.1	Гайка	Углеродистая сталь марки 35
23	Установочный винт	Углеродистая сталь марки 35
24	Шпонка	304
25	Шпонка	Углеродистая сталь марки 45
26	Крышка подшипника	HT200
27	Винт	Углеродистая сталь марки 35
28	Сливной болт	A3
28.1	Прокладка	PTFE
29	Опорная плита	Q235

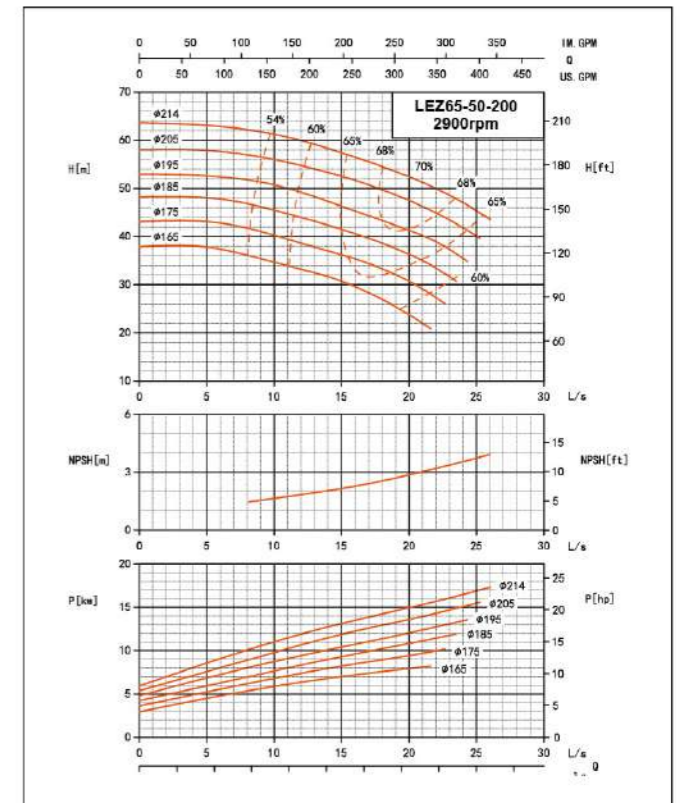
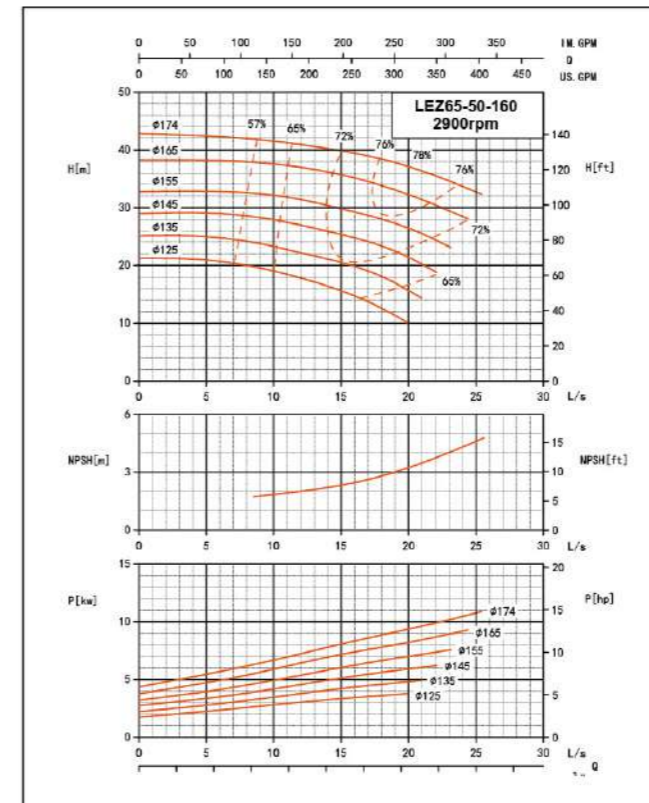
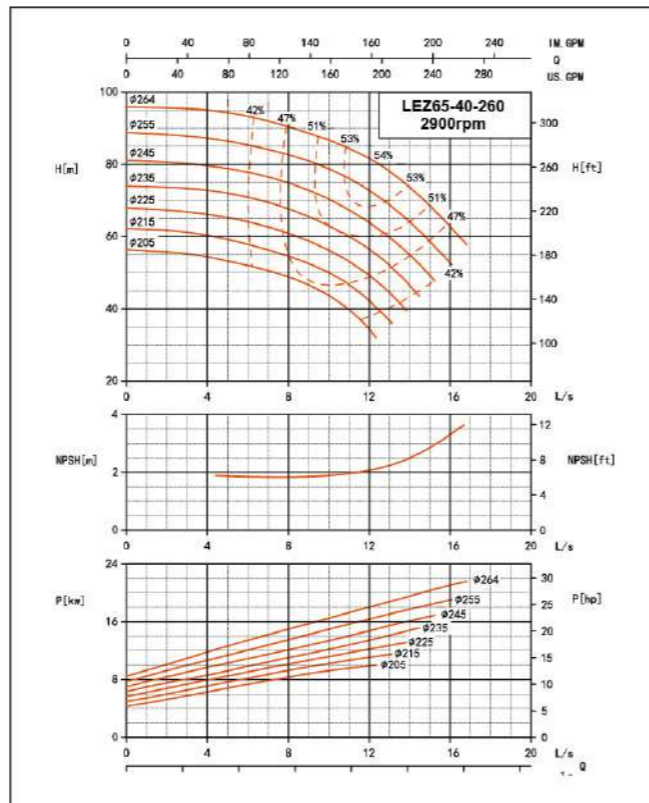
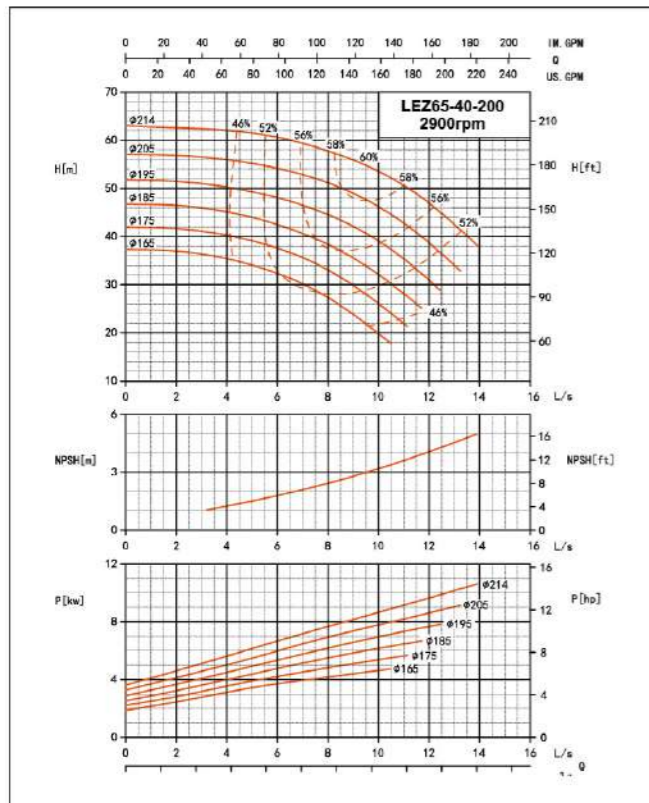
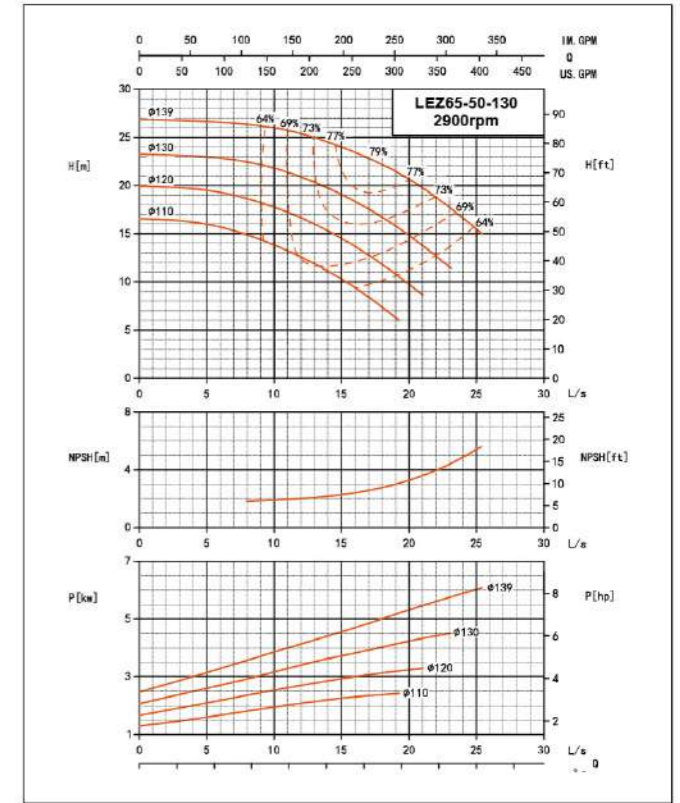
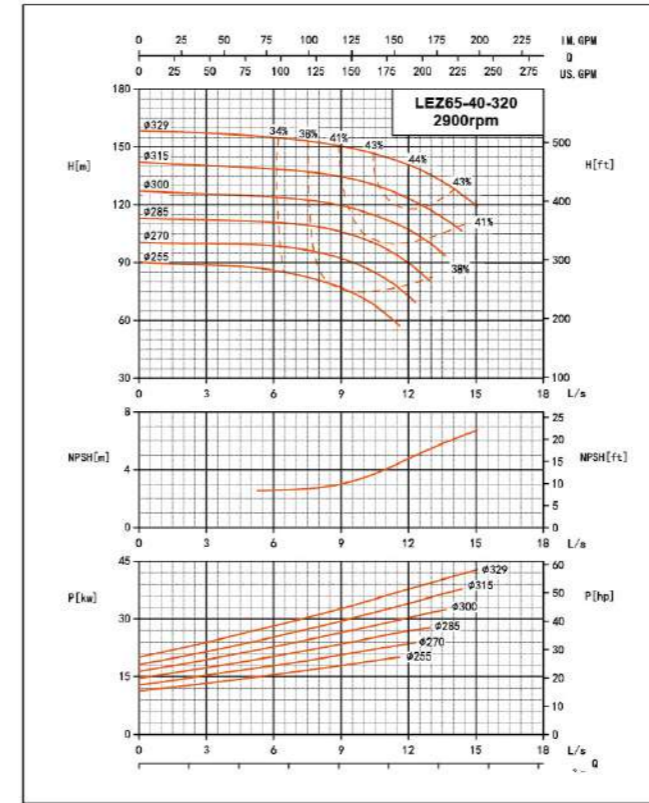
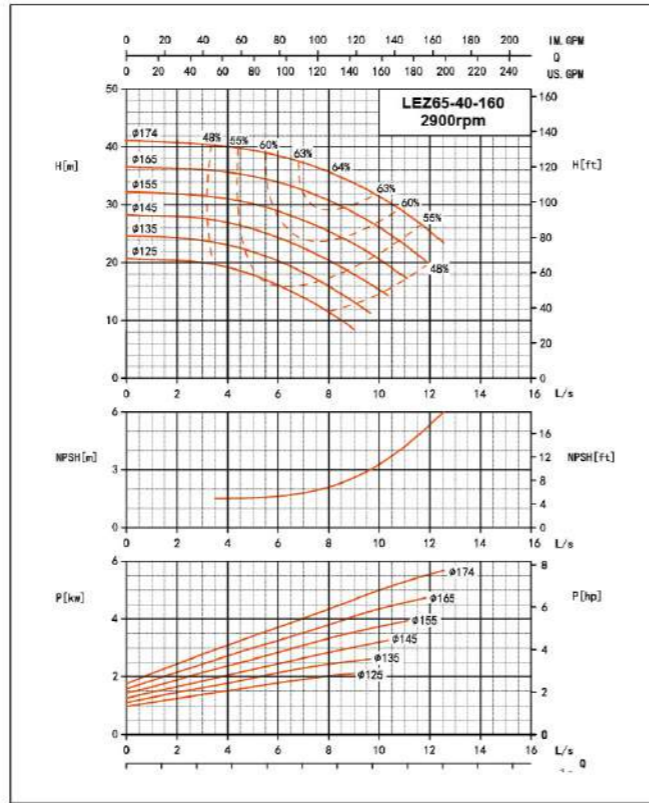
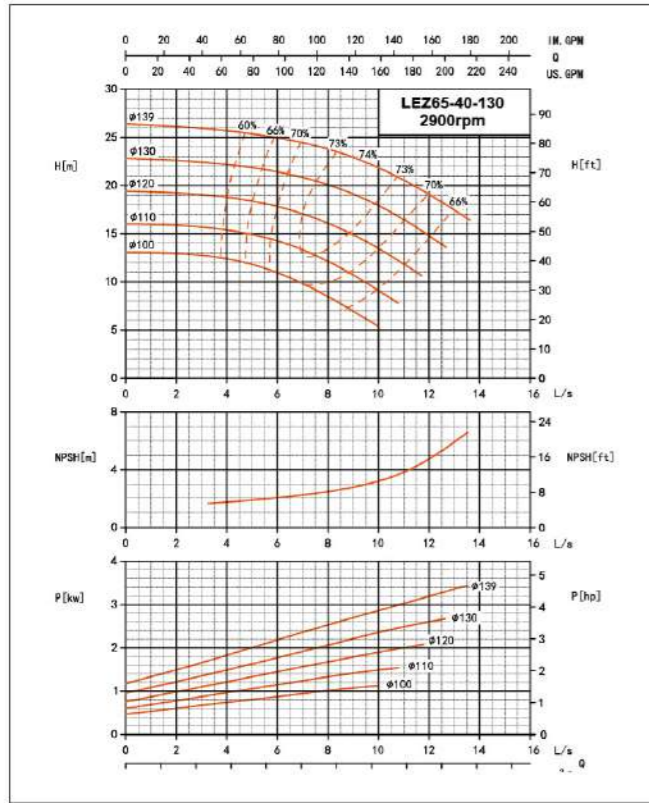
Характеристики насосов



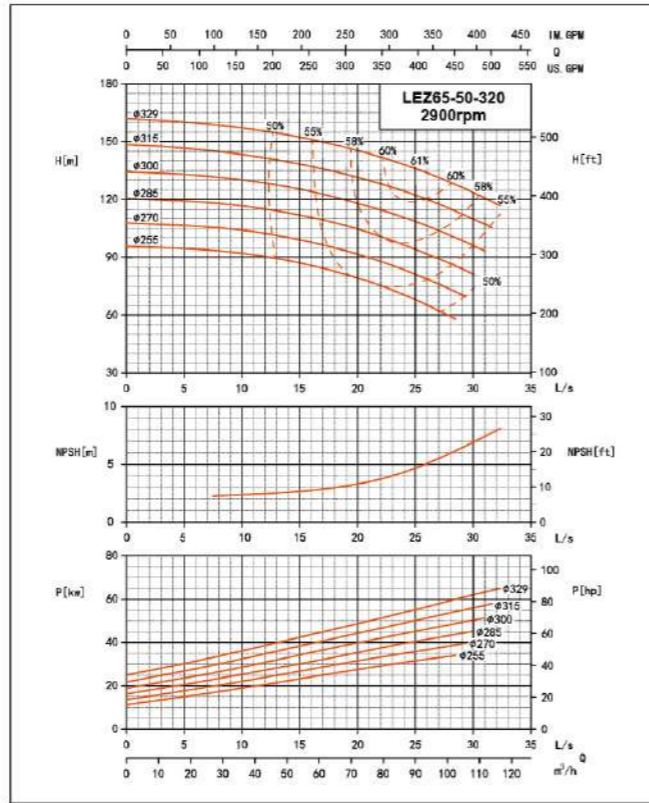
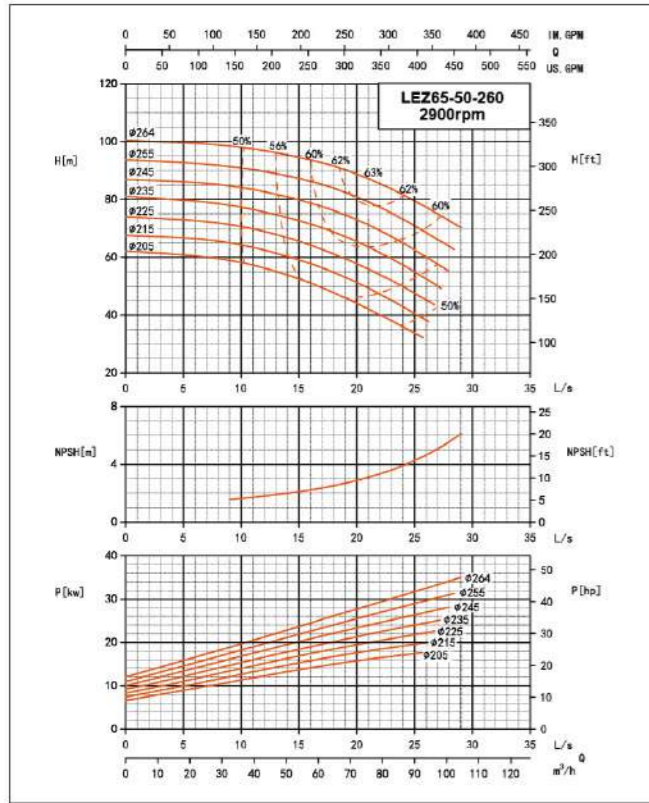
Характеристики насосов



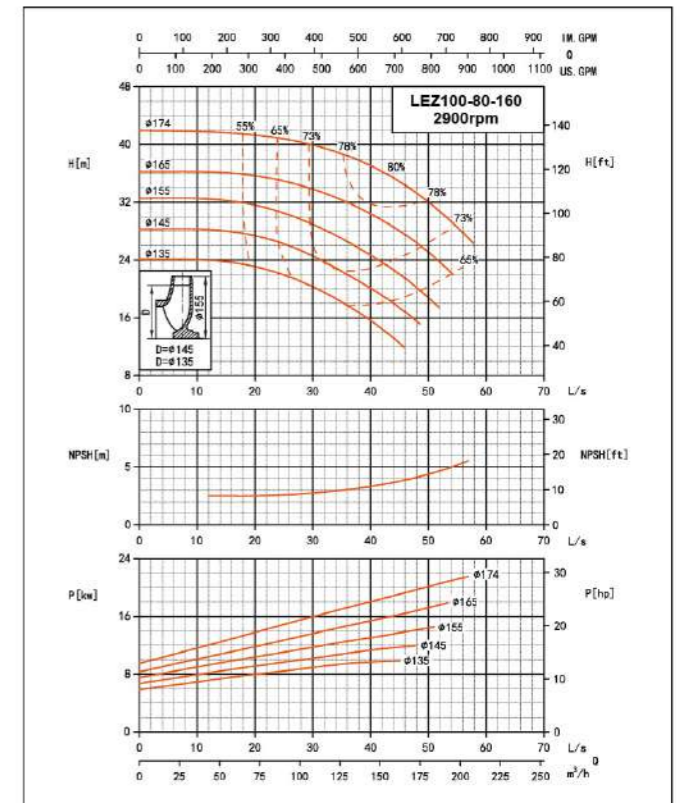
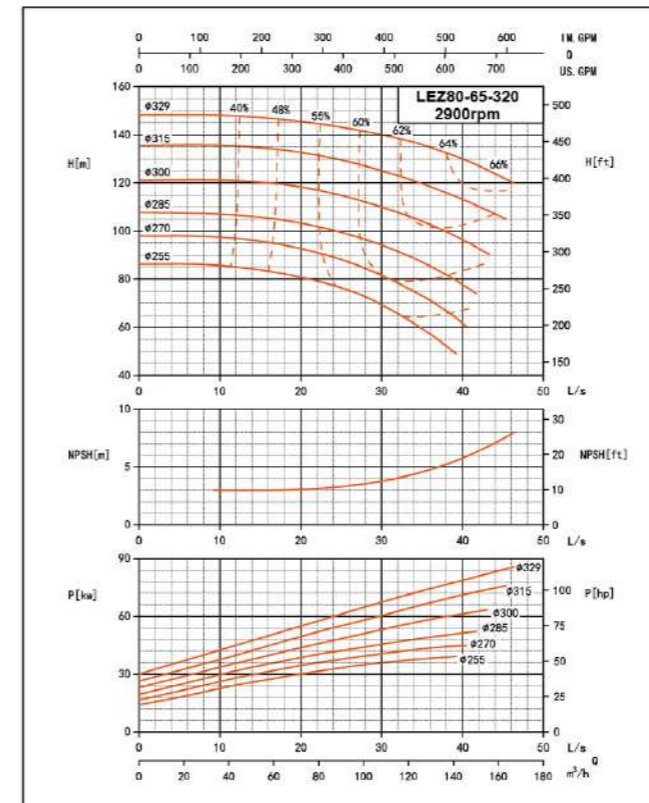
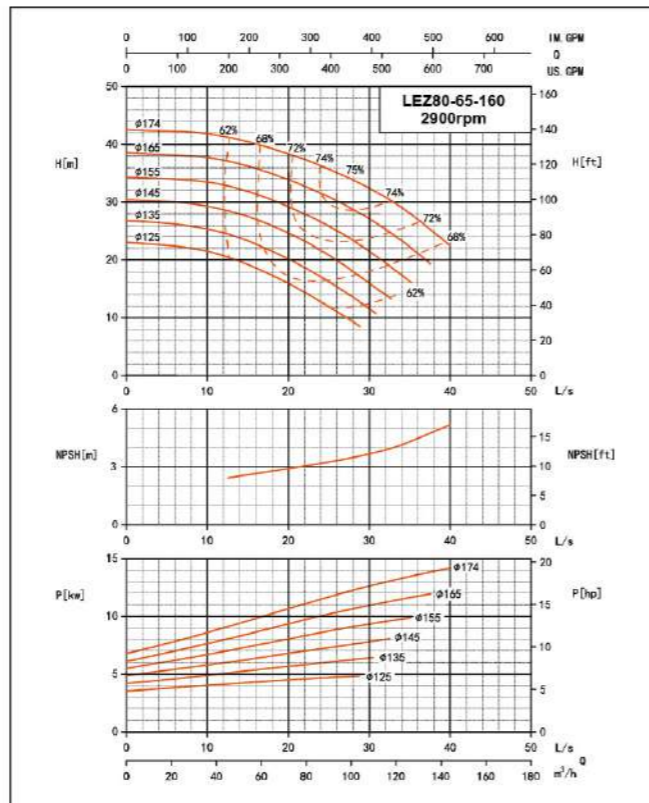
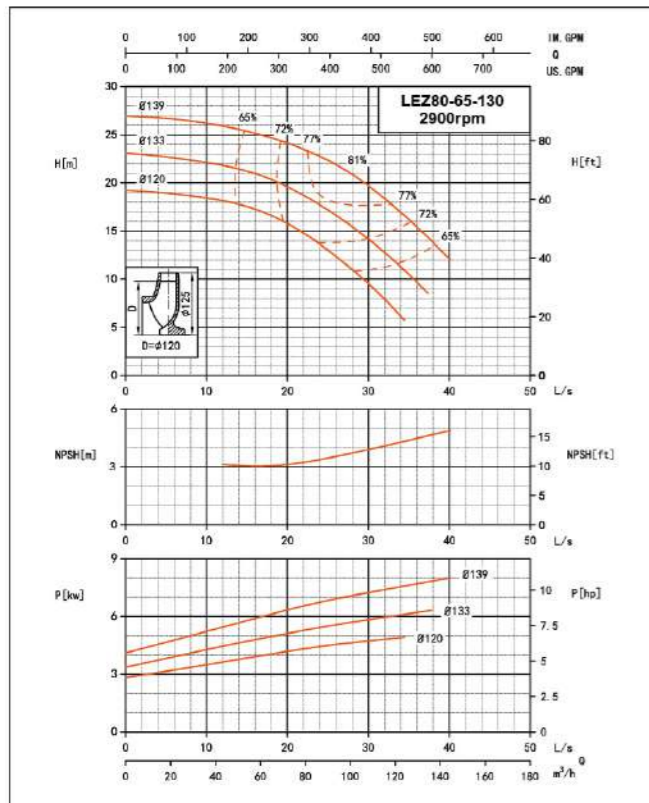
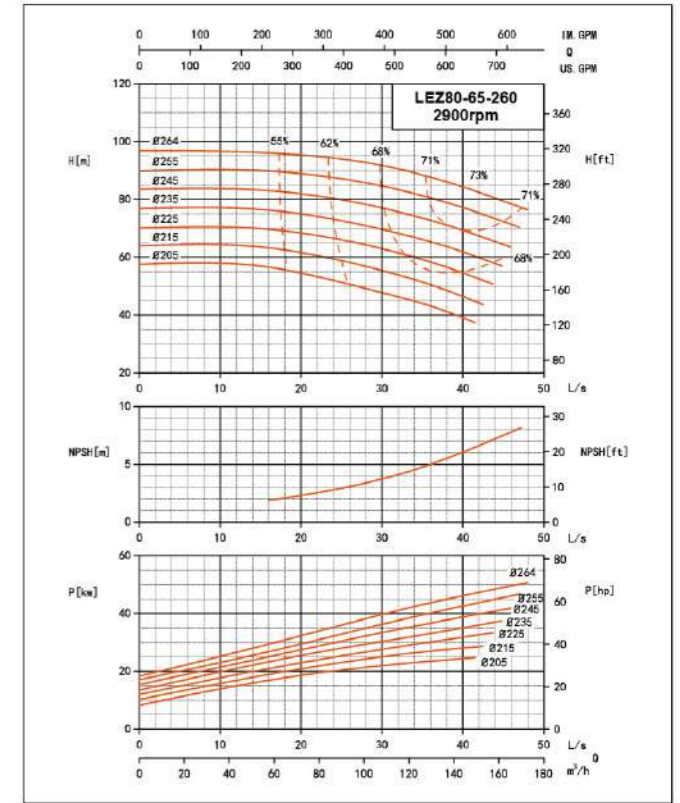
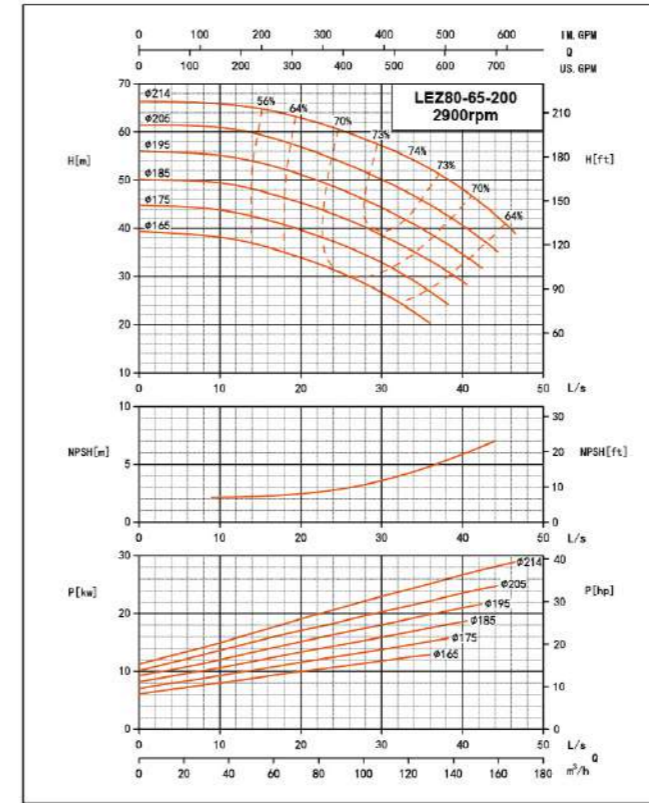
Характеристики насосов



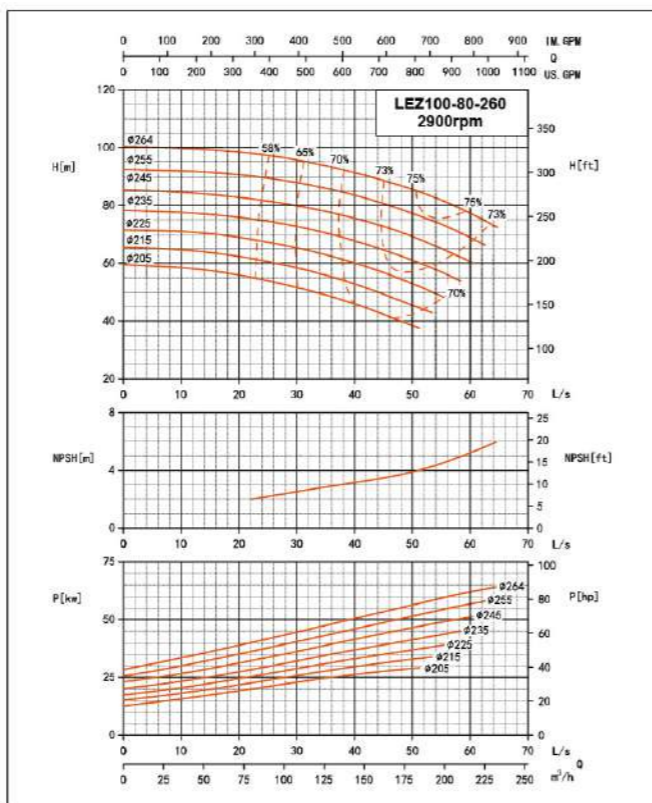
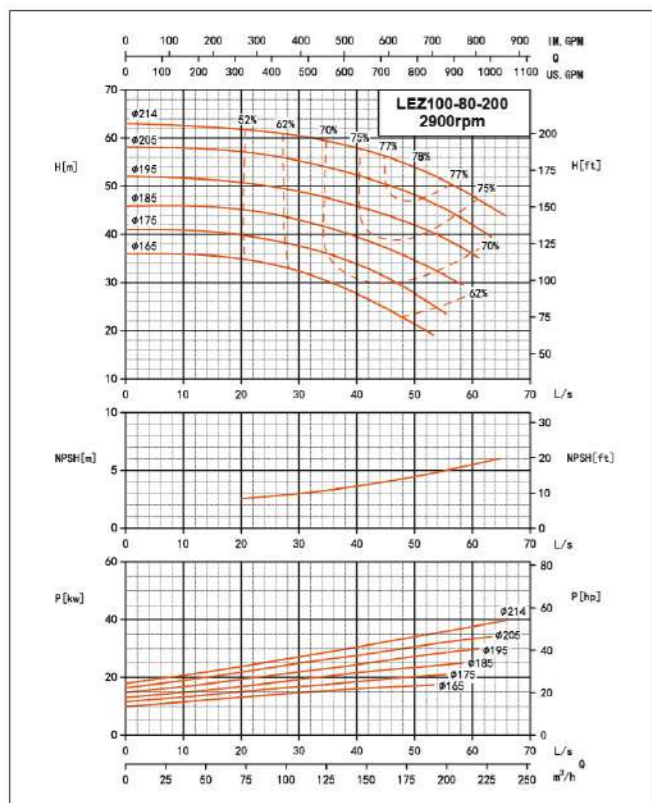
Характеристики насосов



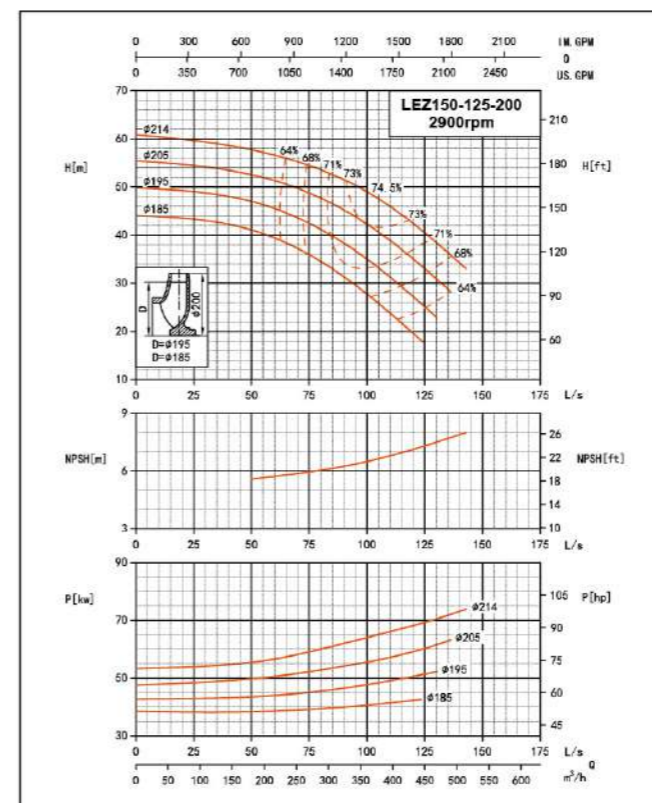
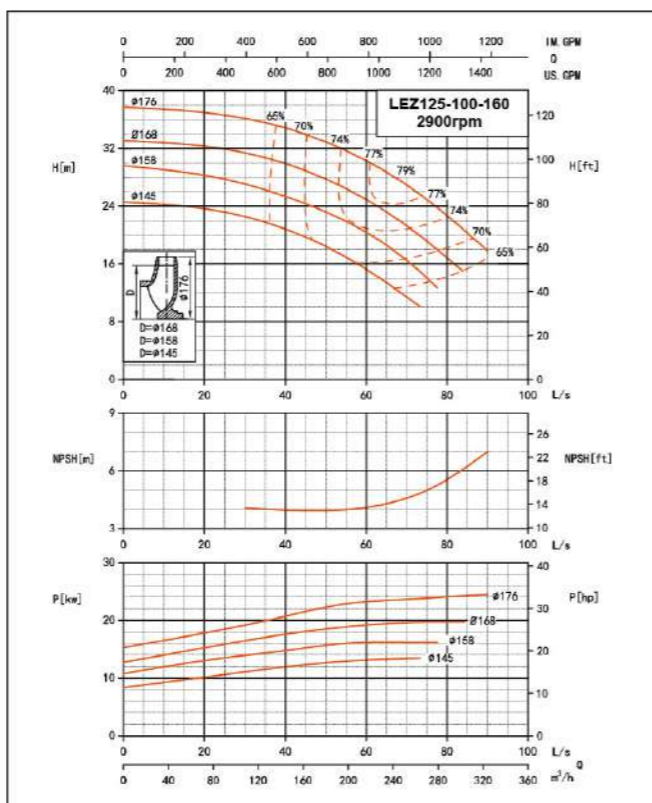
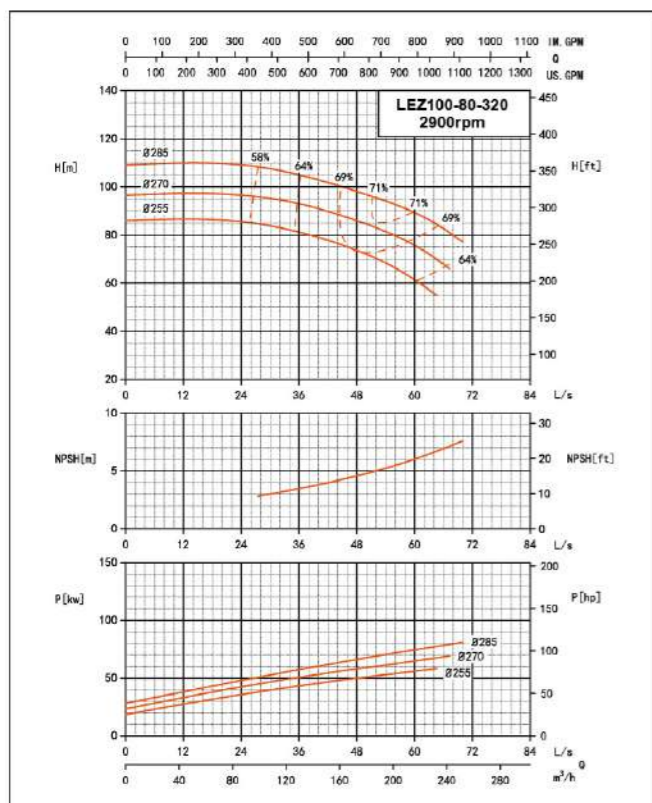
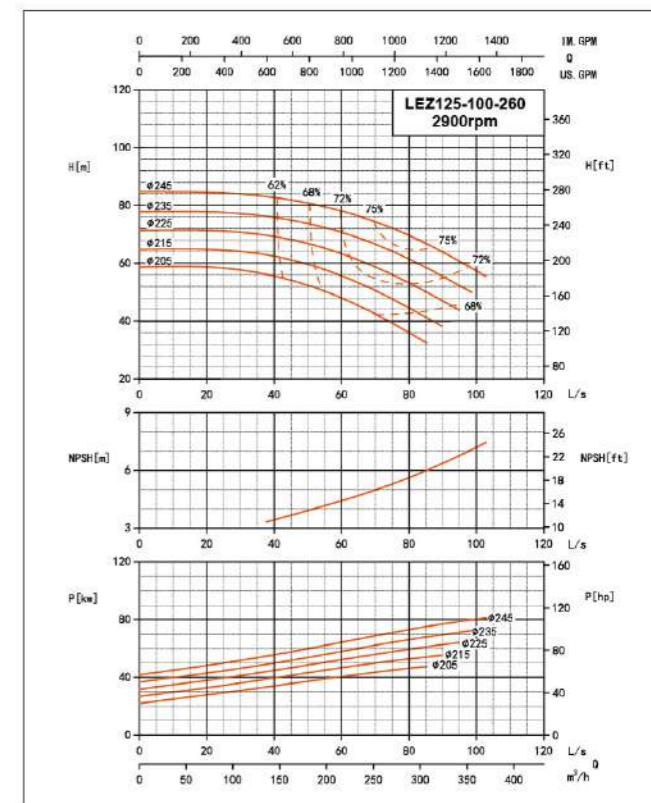
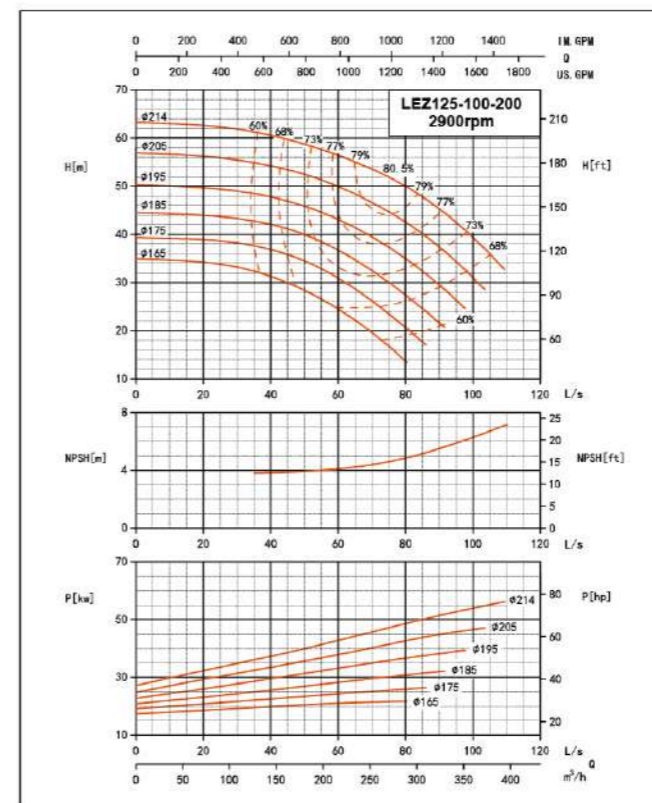
Характеристики насосов



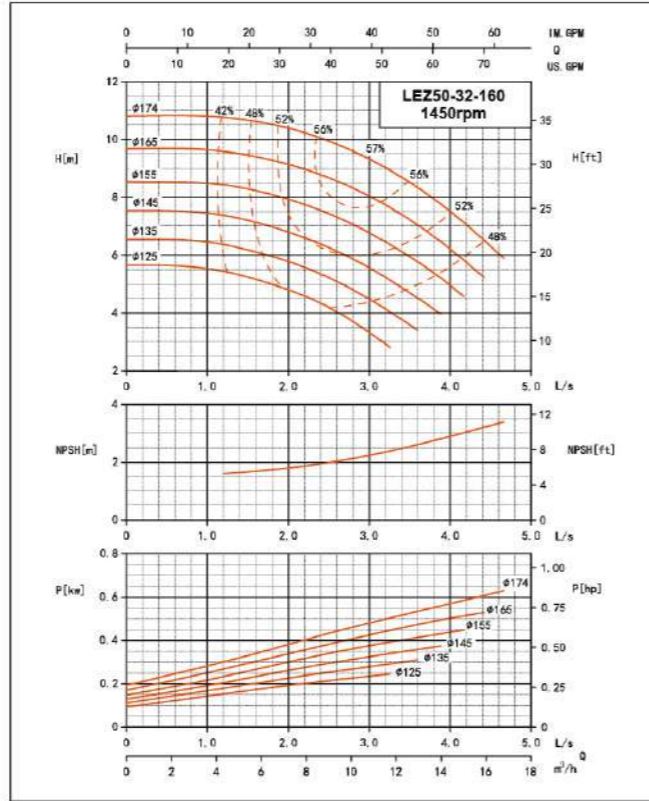
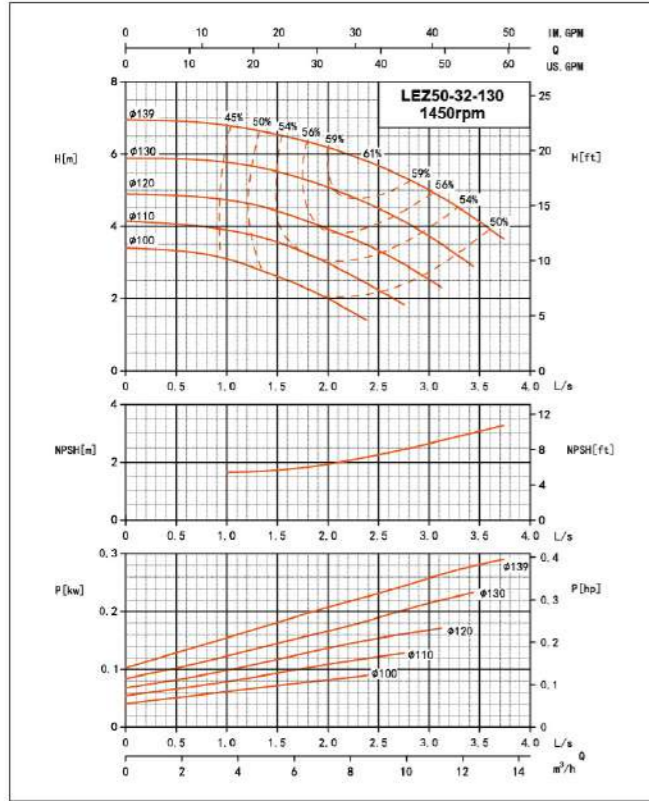
Характеристики насосов



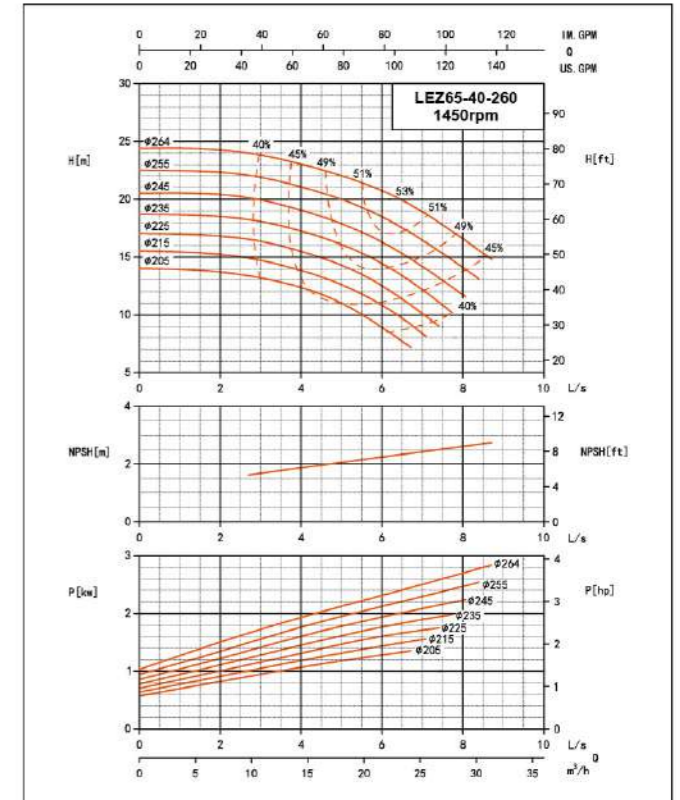
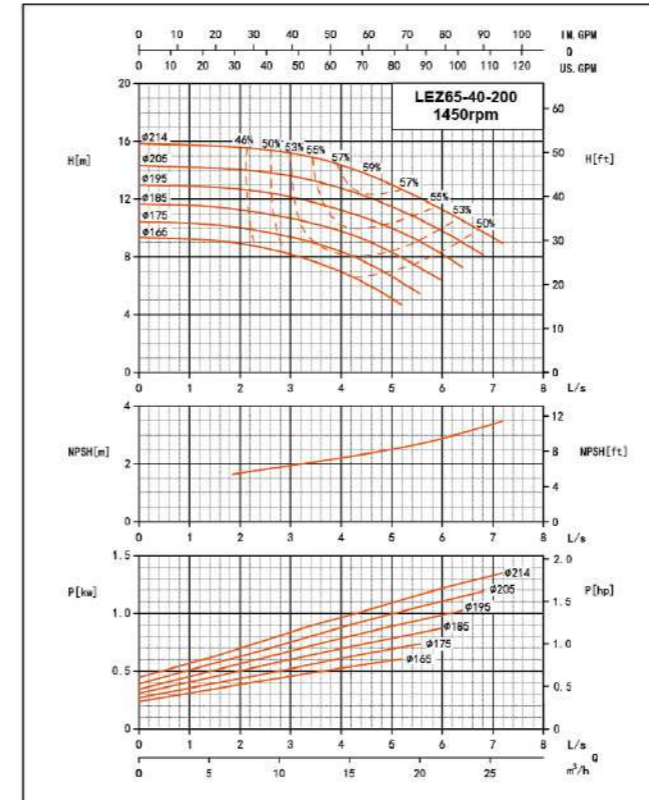
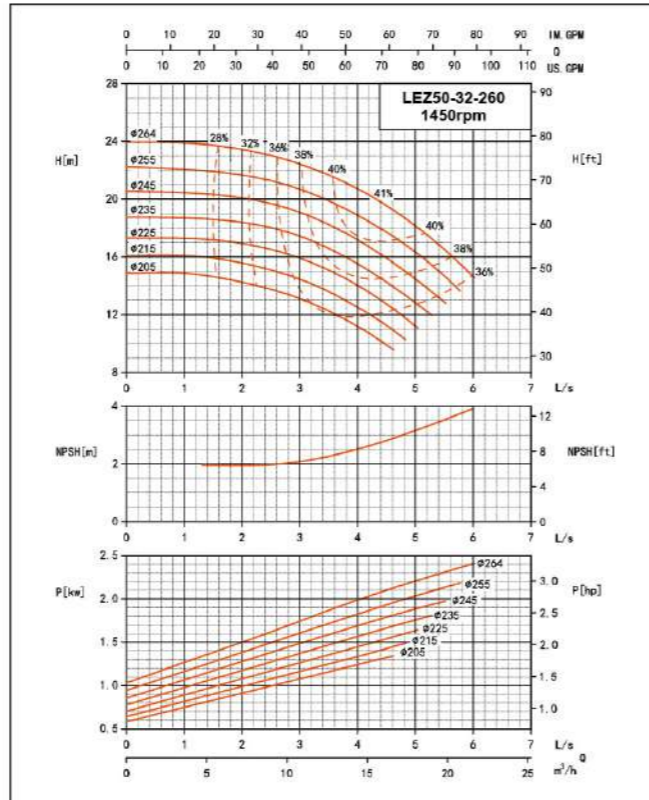
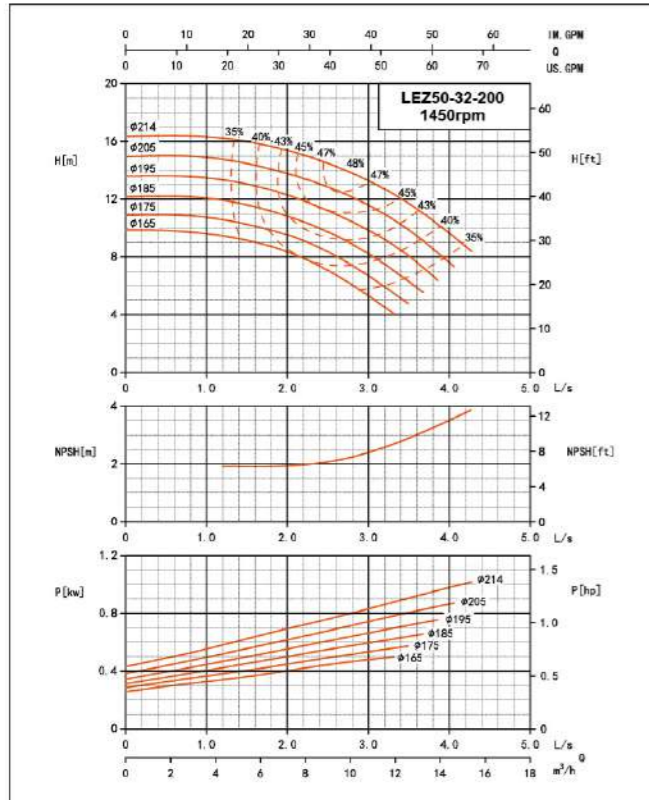
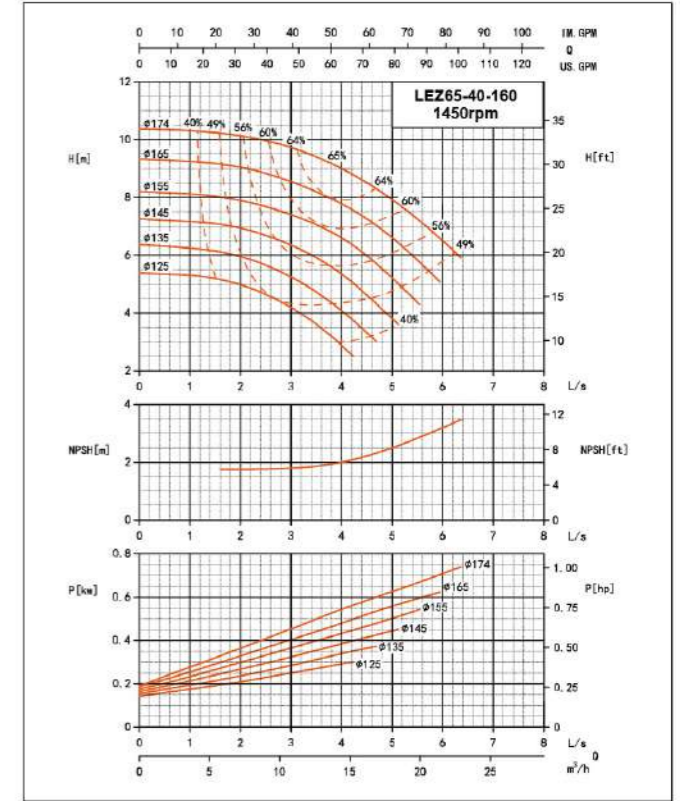
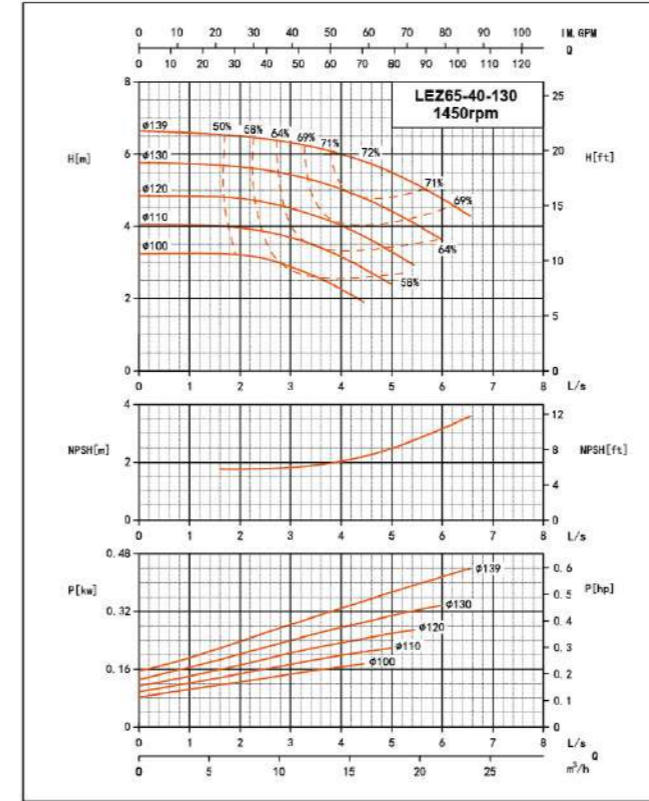
Характеристики насосов



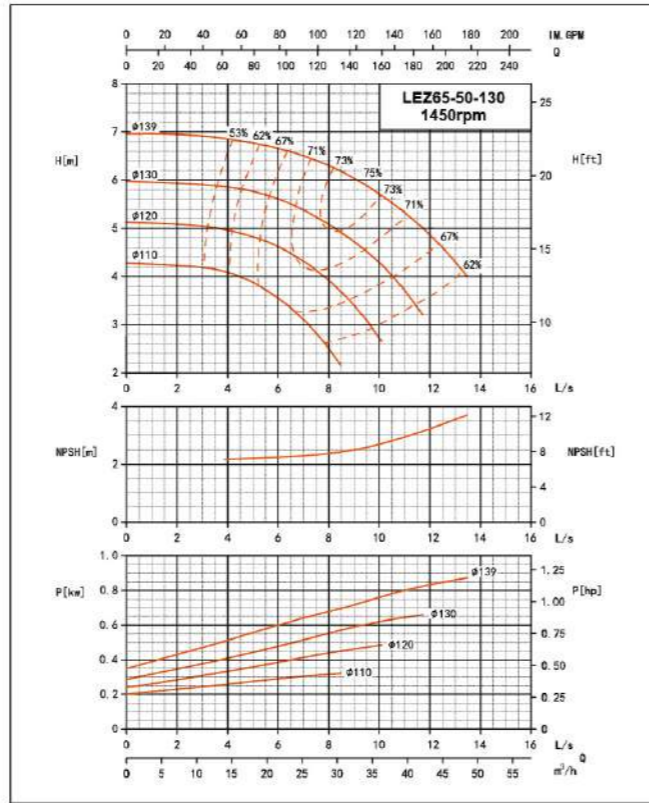
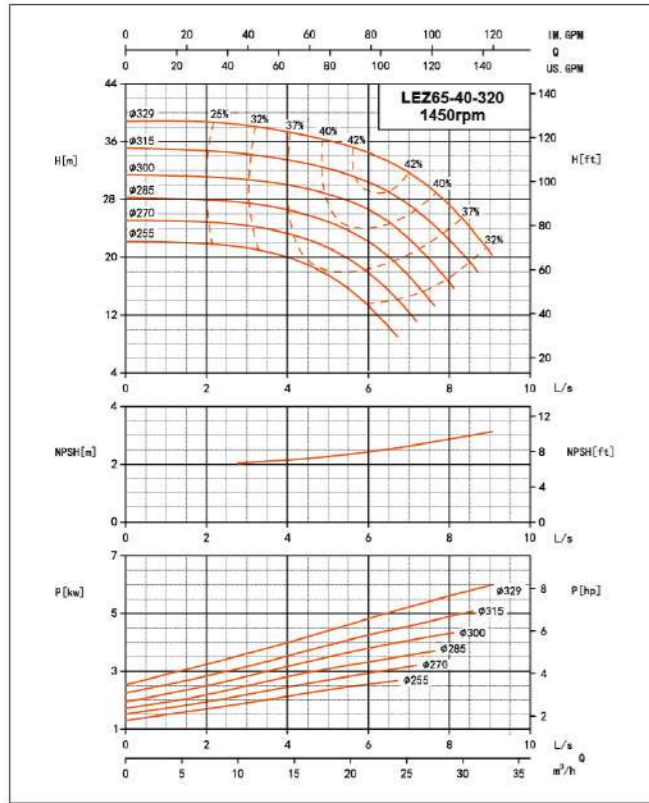
Характеристики насосов



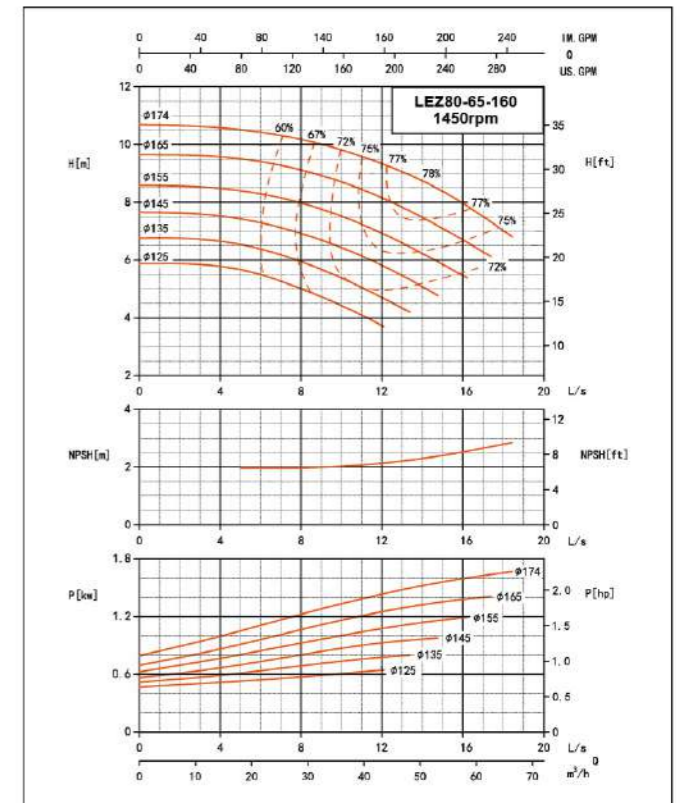
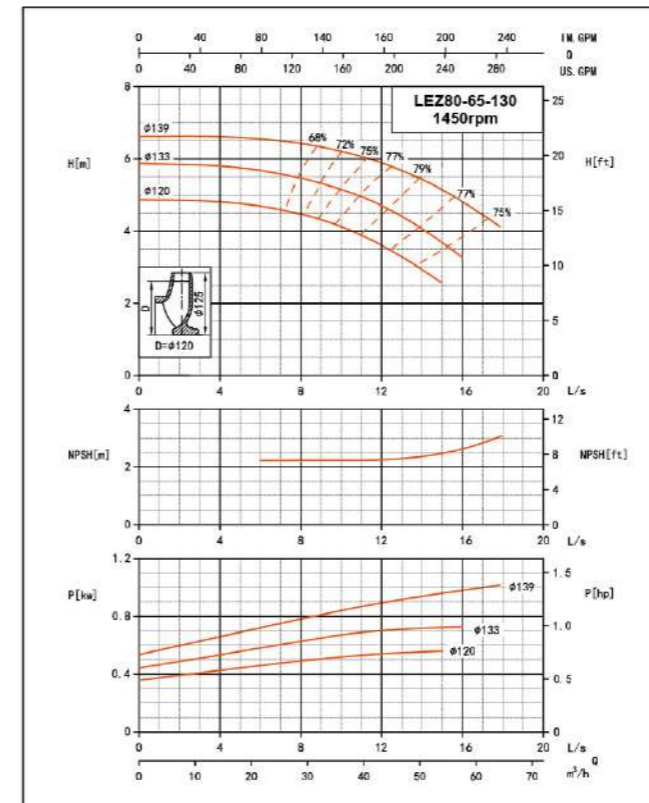
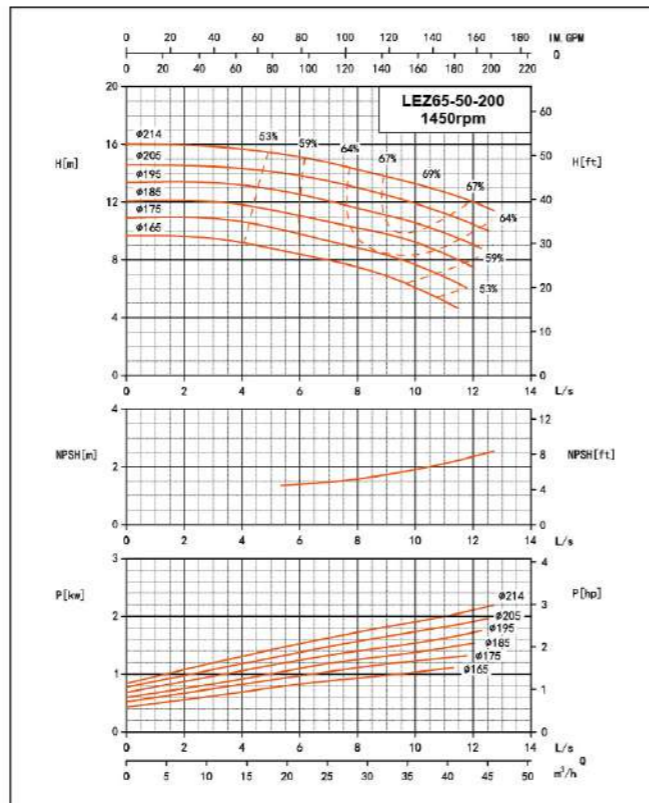
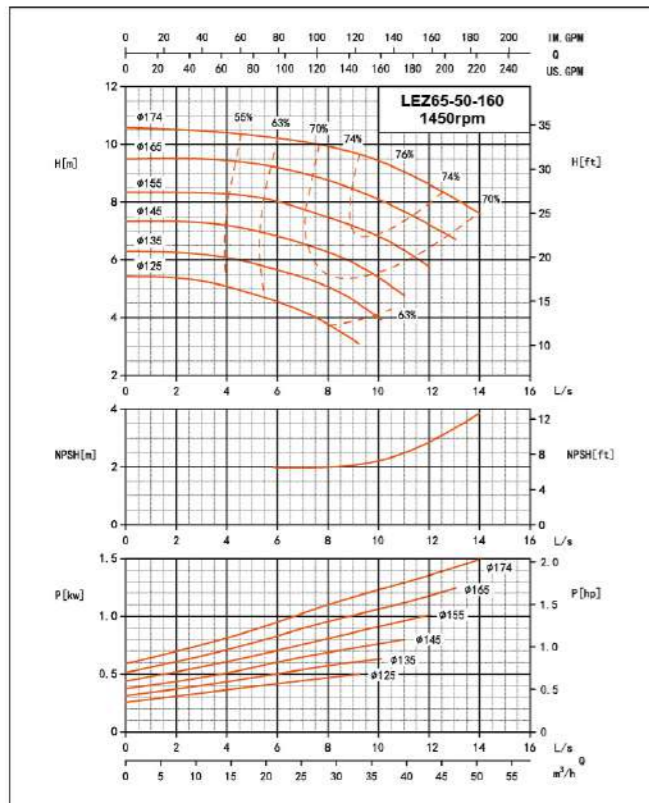
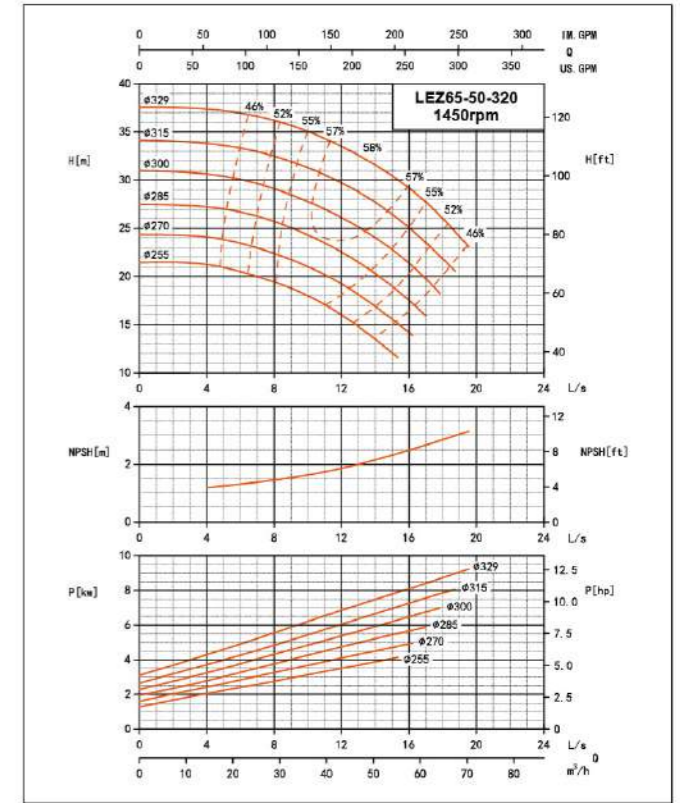
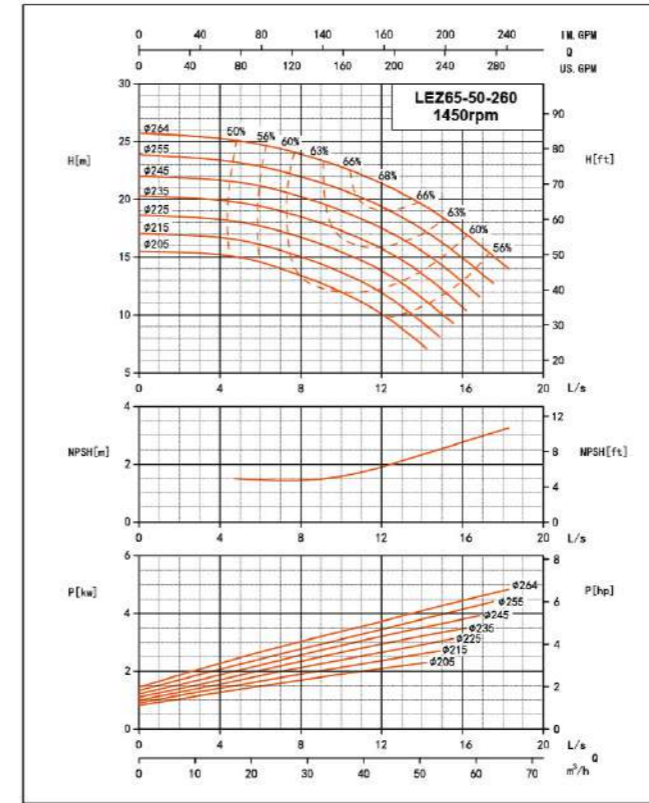
Характеристики насосов



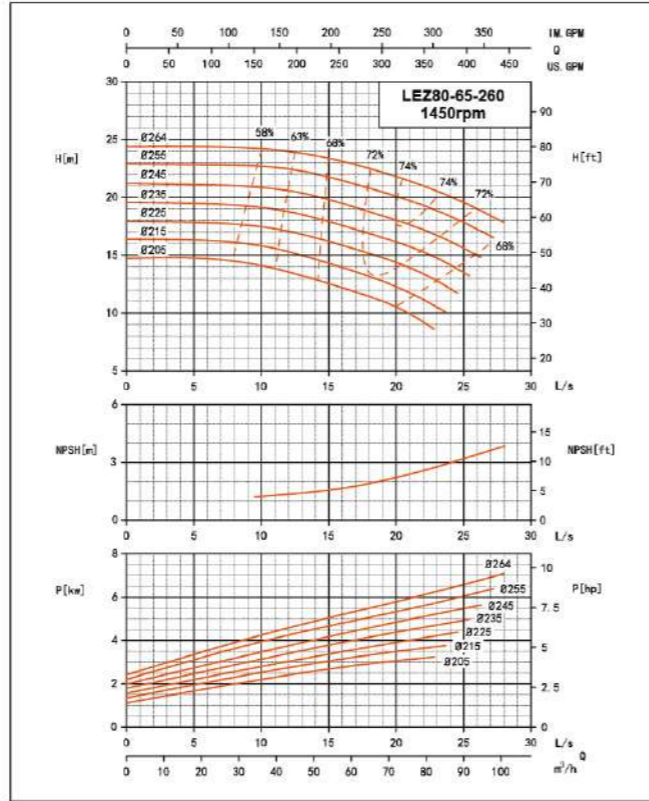
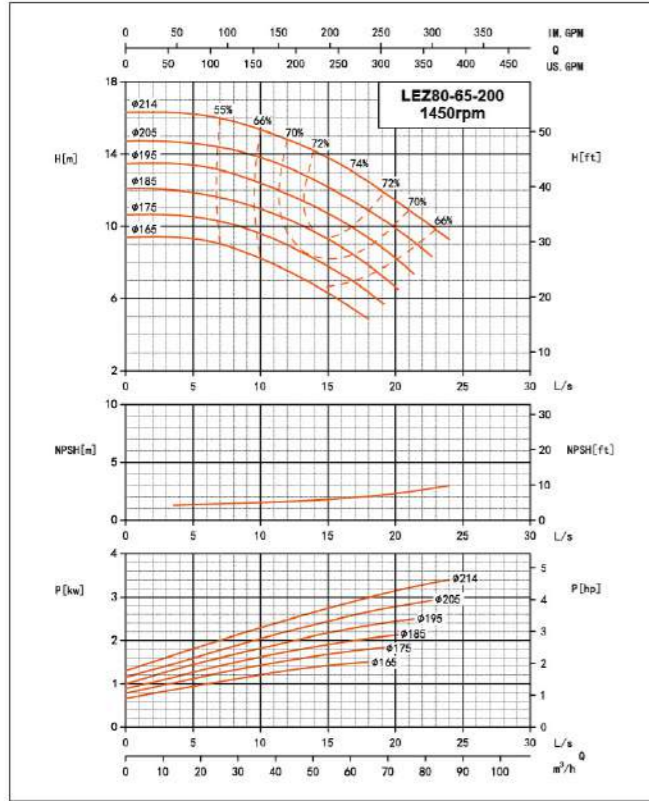
Характеристики насосов



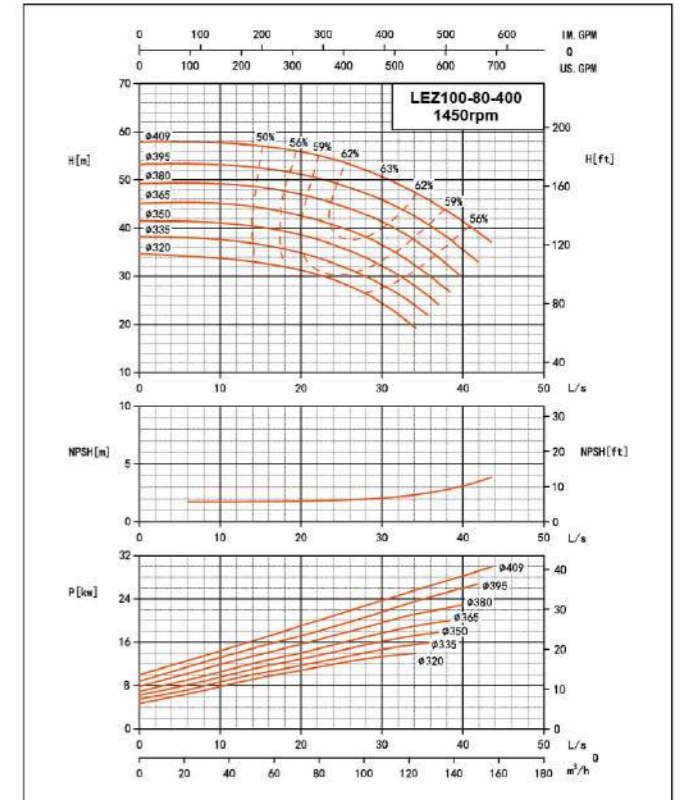
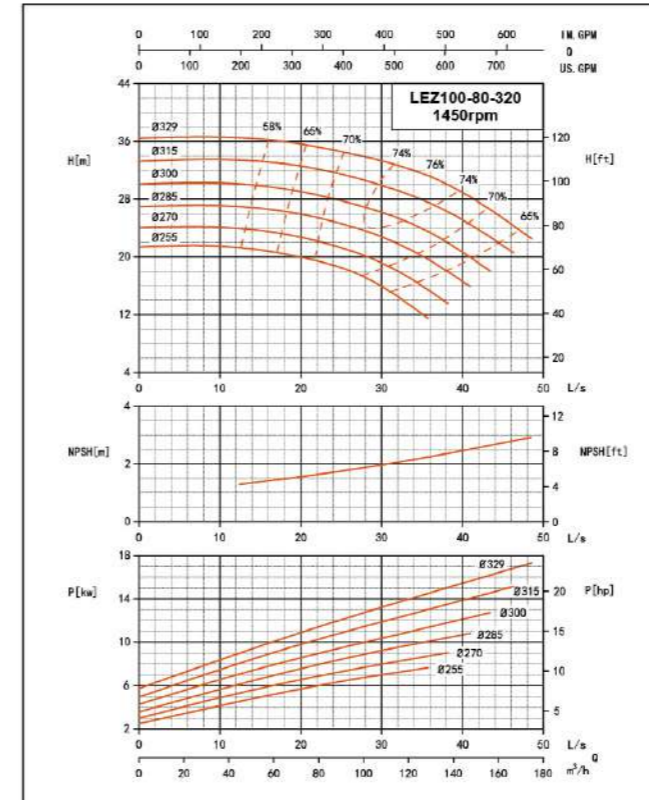
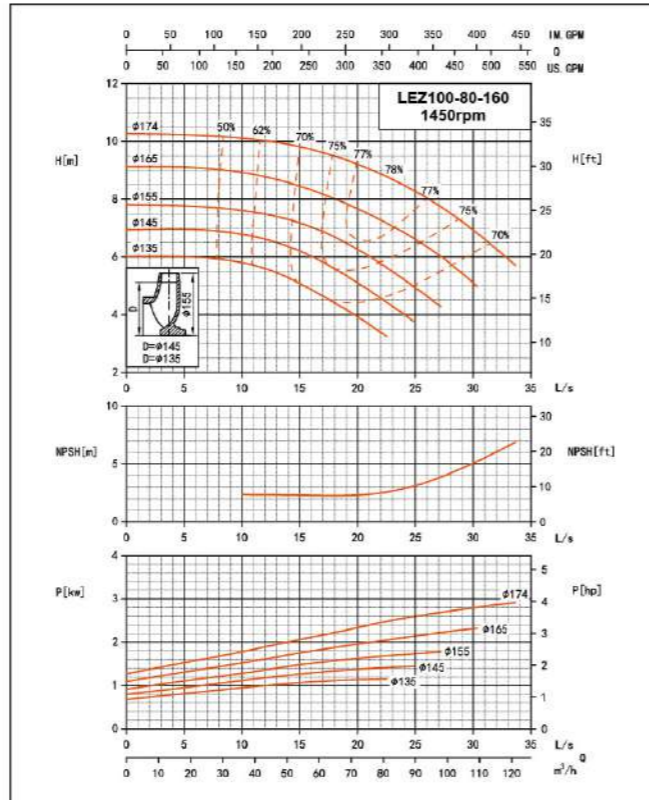
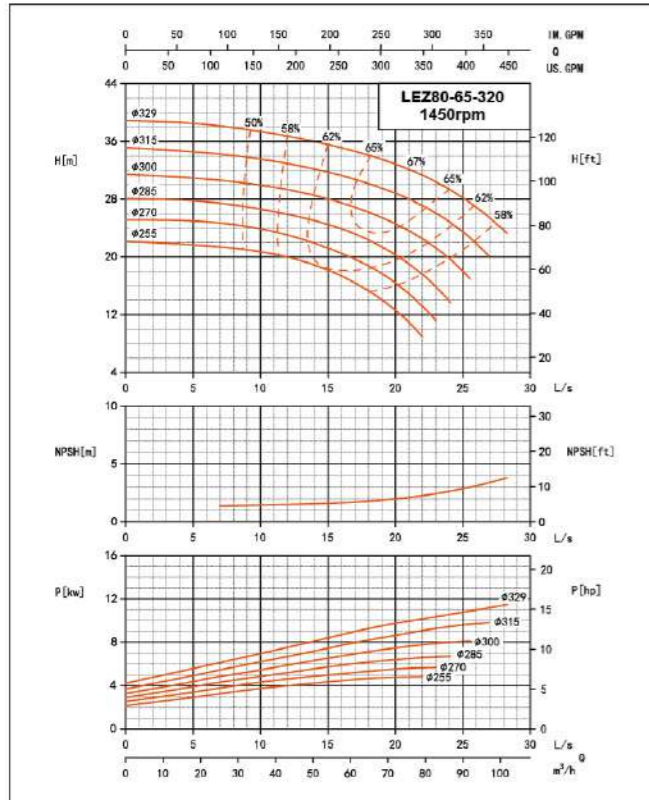
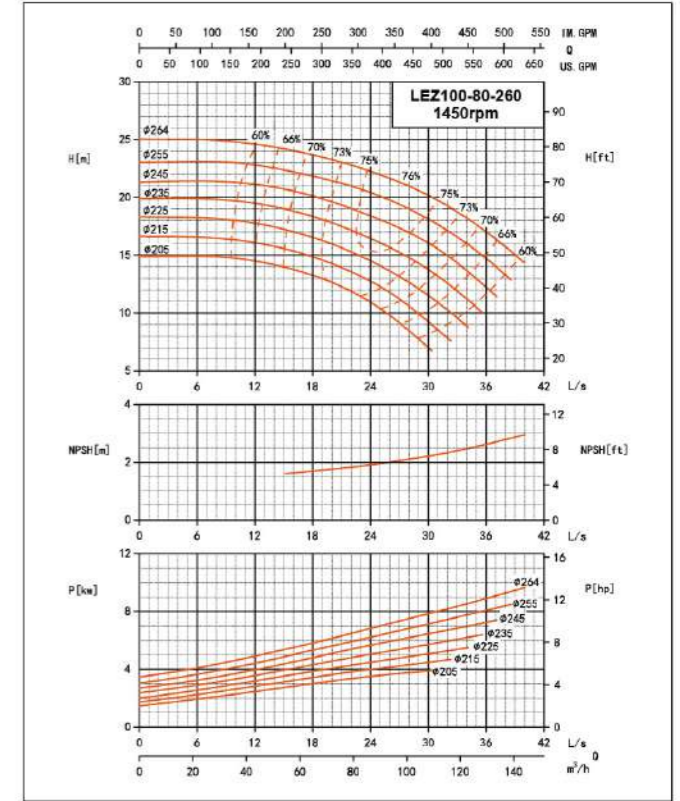
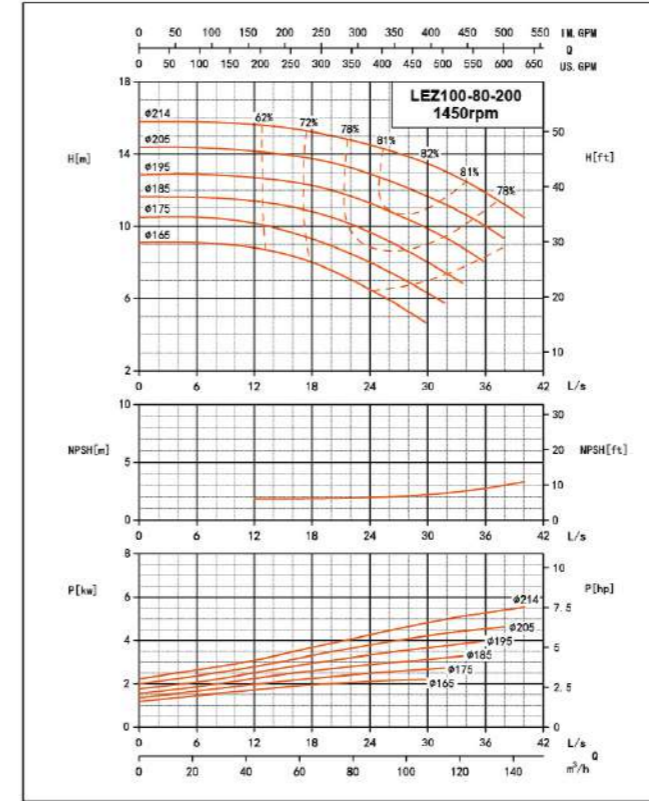
Характеристики насосов



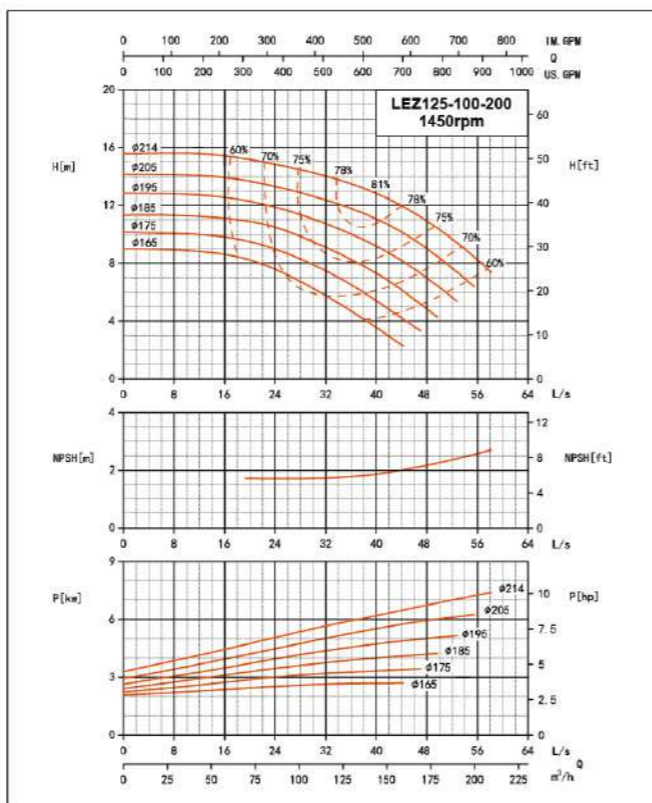
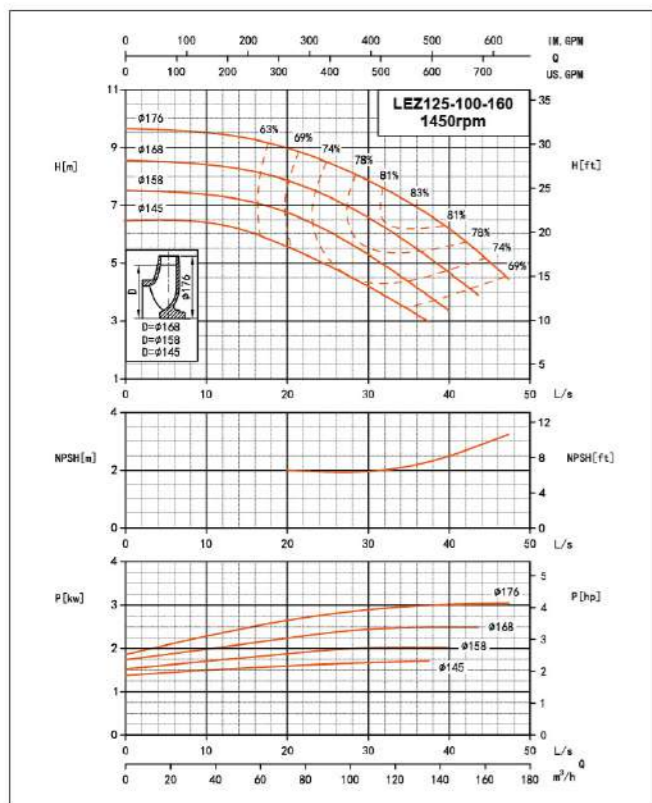
Характеристики насосов



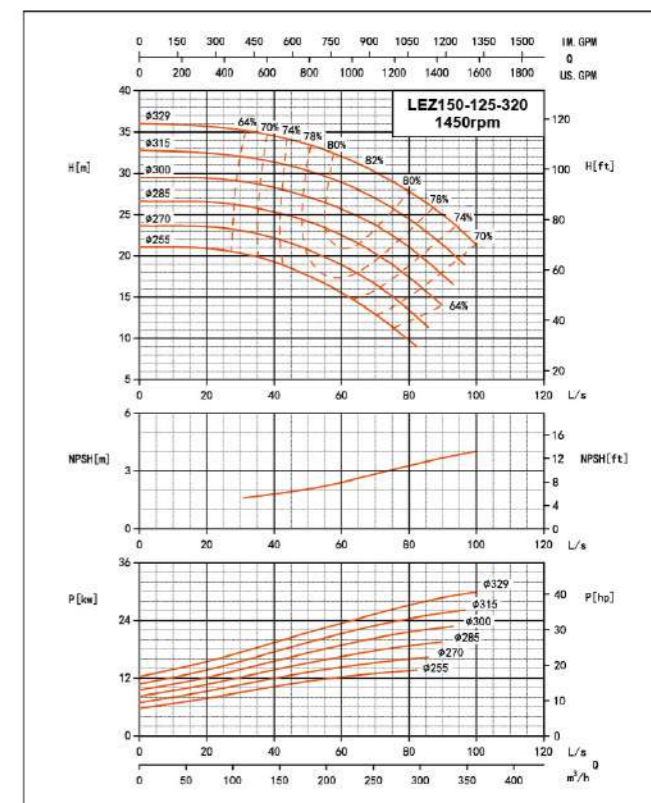
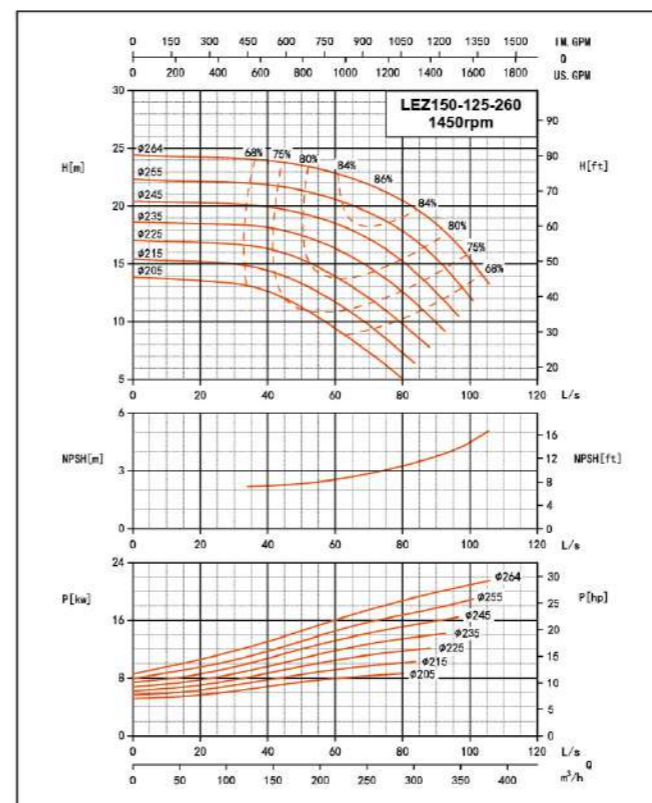
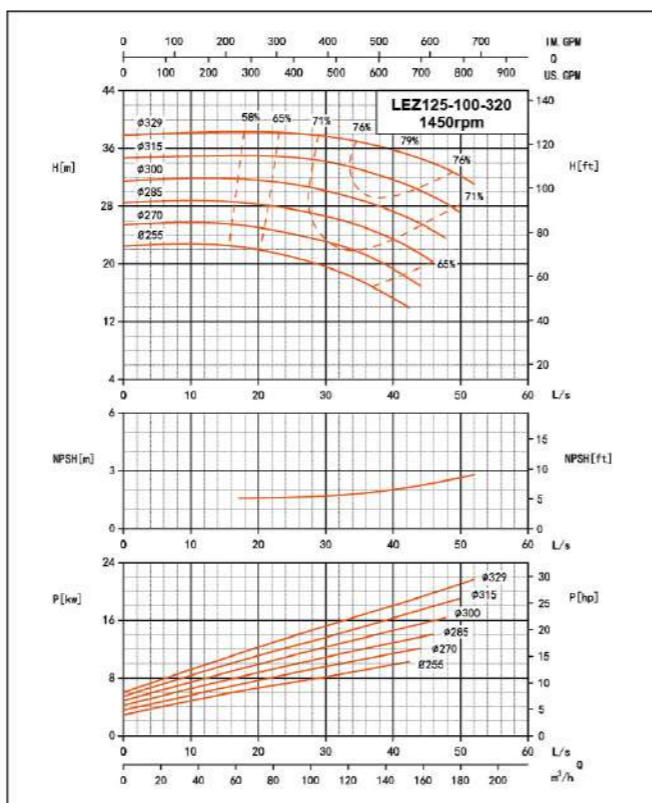
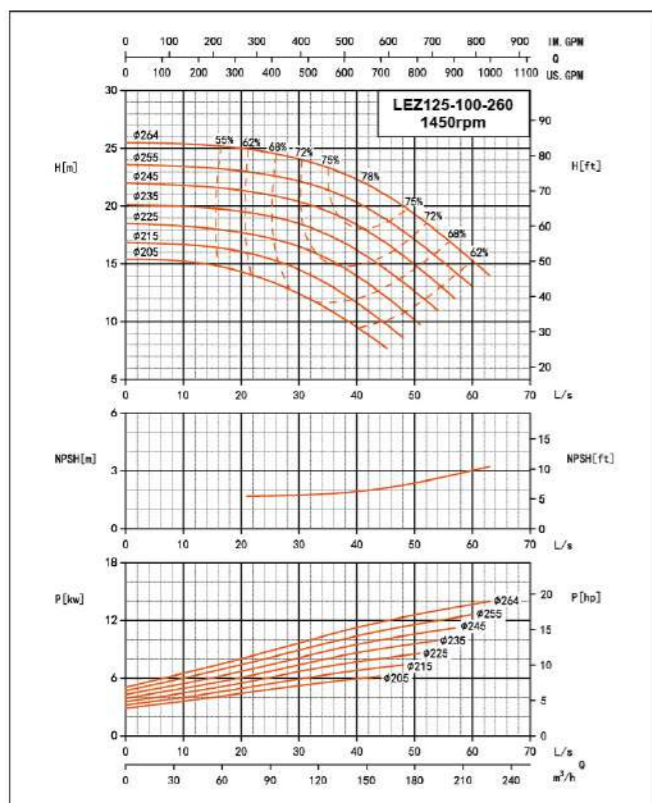
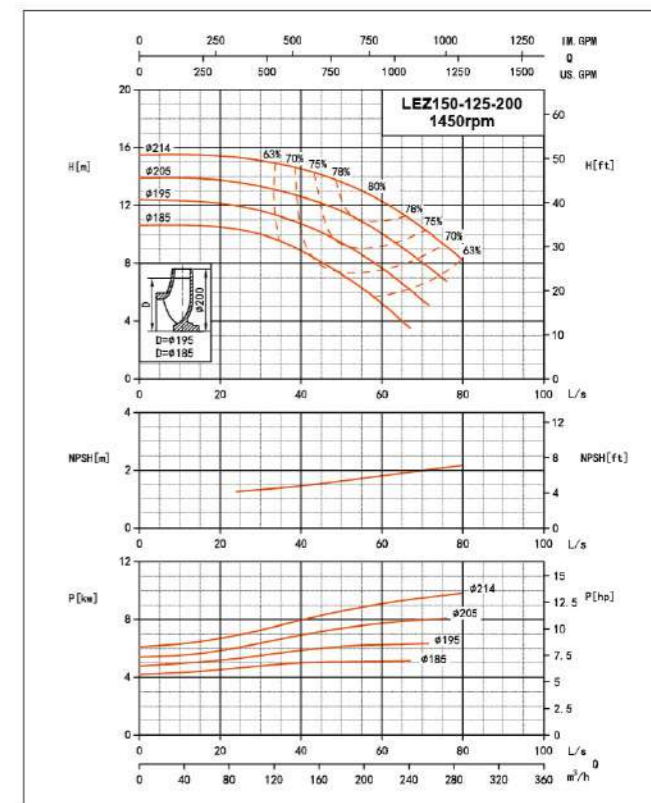
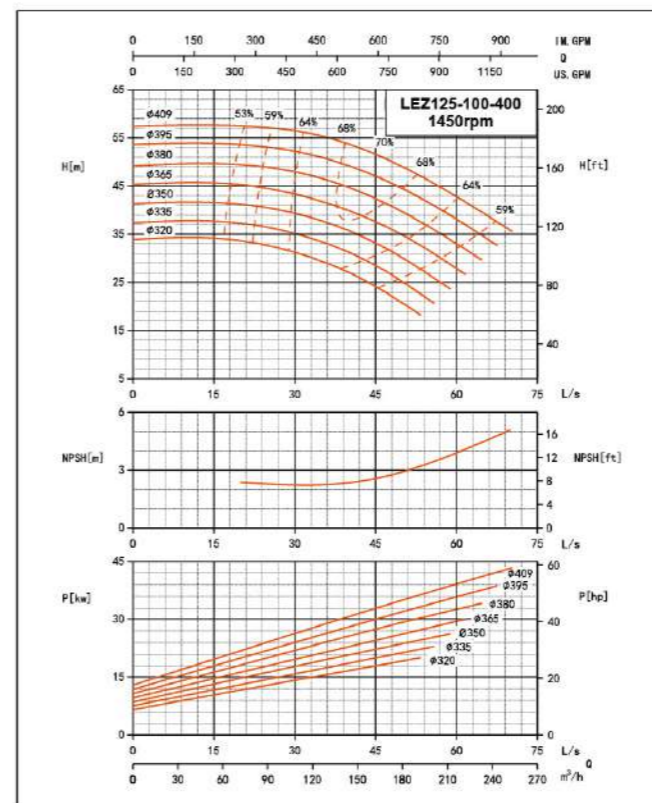
Характеристики насосов



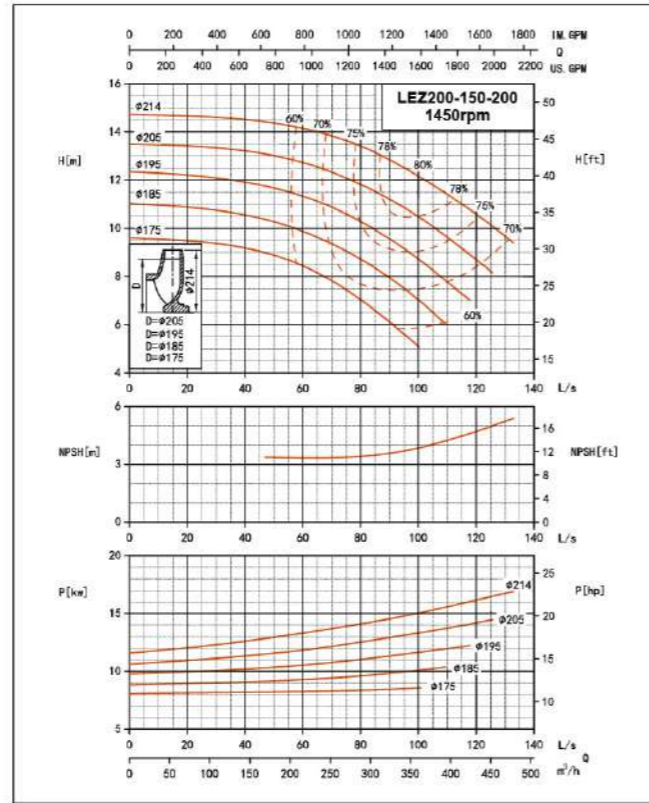
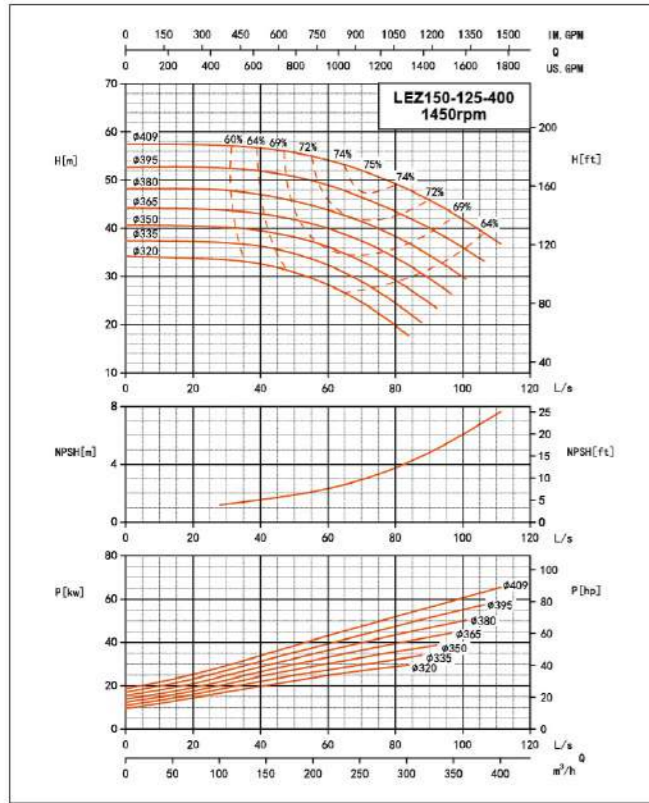
Характеристики насосов



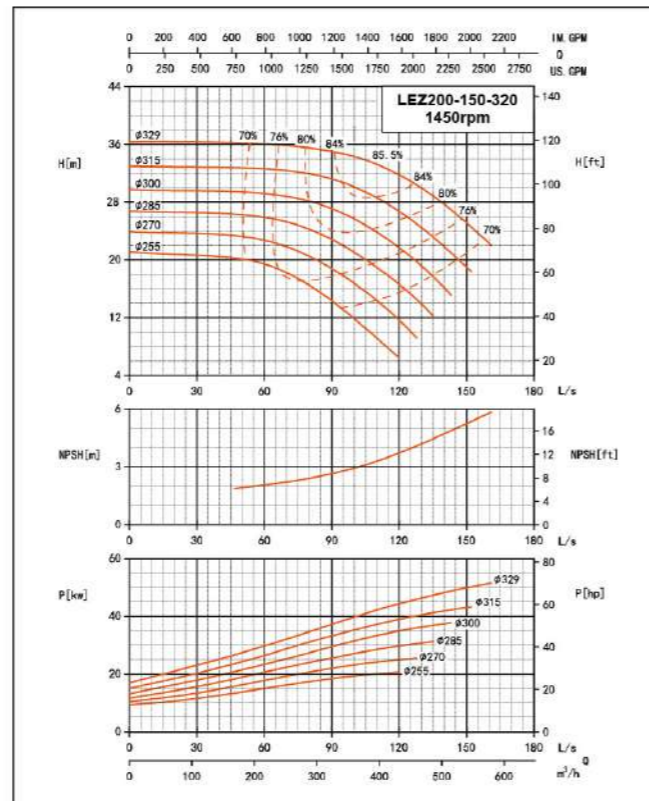
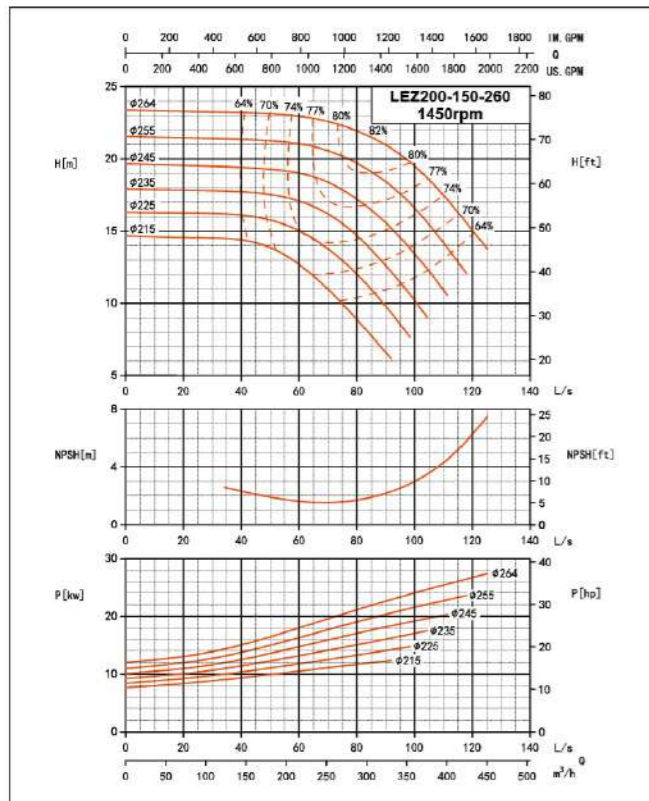
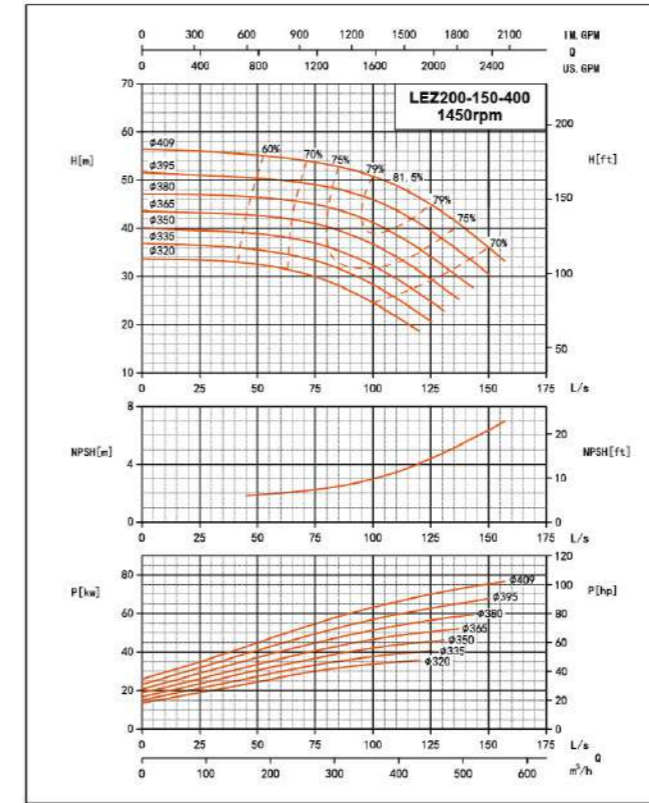
Характеристики насосов



Характеристики насосов



Характеристики насосов



No.	LEO Модель	Мотор(В35)		Вход /выход Фланец		Монтажные размеры (мм)																Вес(кг)																					
		Модель	Мощность	DN1	DN2	a	h1	h2	L1	L2	L	A	B	H	HD	m1	m2	n1	n2	S1	S2	Насос	Мотор	Вместе																			
36	LEZ65-50-160	801-4	0.55	65	50	180	100	160	152	167	407	125	100	80	220	100	70	265	10	35	16	51																					
37		802-4	0.75																				10	35	17	52																	
38		90S-4	1.1																								36	22	58														
39		90L-4	1.5																											36	27	62											
40		132S1-2	5.5																														42	65	107								
41		132S2-2	7.5																																	42	69	111					
42		160M1-2	11																																				45	108	153		
43		160M2-2	15																																							45	109
44	LEZ80-65-160	802-4	0.75	80	65	200	100	160	152	154.5	407	125	100	80	220	125	95	280	14	12	47	65																					
45		90S-4	1.1																				10	40	22	62																	
46		90L-4	1.5																								40	27	67														
47		100L1-4	2.2																											42	34	75											
48		132S1-2	5.5																														47	65	112								
49		132S2-2	7.5																																	47	69	116					
50		160M1-2	11																																				49	108	157		
51		160M2-2	15																																							49	109
52	160L-2	18.5	49	133	182																																						
53	LEZ100-80-160	90L-4				1.5	100	80	125	180	225	152	160.5	447	140	125	90	250	125	95	320	250	12	51	34	85																	
54		100L1-4				2.2																					12	51	37														
55		100L2-4				3																								58	108	166											
56		160M1-2				11																											58	109	167								
57		160M2-2				15																														58	133	191					
58		160L-2				18.5																																	58	155	213		
59		180M-2				22																																				58	155
60		200L1-2	30	66	224	290																																					
61	LEZ125-100-160	100L1-4	2.2				125	100	125	200	250	191	194	516	160	140	100	270	160	120	360	280	18	12	70	34																	
62		100L2-4	3																								12	70	37														
63		112M-4	4																											71	47	118											
64		160M2-2	15																														78	109	187								
65		160L-2	18.5																																	78	133	211					
66		180M-2	22																																				80	155	235		
67		200L1-2	30																																							82	224

No.	LEO Модель	Мотор(В35)		Вход /выход Фланец		Монтажные размеры (мм)																Вес(кг)																																								
		Модель	Мощность	DN1	DN2	a	h1	h2	L1	L2	L	A	B	H	HD	m1	m2	n1	n2	S1	S2	Насос	Мотор	Вместе																																						
68	LEZ50-32-200	801-4	0.55	50	32	80	160	180	152	167	407	125	100	80	220	100	70	240	190	14	10	38	16	54																																						
69		802-4	0.75																						10	38	17	55																																		
70		90S-4	1.1																										39	22	62																															
71		90L-4	1.5																													39	27	66																												
72		112M-2	4																																42	43	85																									
73		132S1-2	5.5																																			44	65	109																						
74		132S2-2	7.5																																						44	69	114																			
75		160M1-2	11																																									49	108	157																
76	LEZ65-40-200	802-4	0.75	65	40	180	100	70	152	167	407	125	100	80	220	100	70	265	212	14	10	37	17	54																																						
77		90S-4	1.1																						10	38	22	61																																		
78		90L-4	1.5																										38	27	65																															
79		132S1-2	5.5																													43	65	108																												
80		132S2-2	7.5																																43	69	112																									
81		160M1-2	11																																			48	108	156																						
82		LEZ65-50-200	90S-4																																						1.1	65	50				200	100	160	155	173	425	140	100	90	250	125	95	320	250	14	10
83			90L-4																																						1.5			10	43	27																
84	100L1-4		2.2	46	34	79																																																								
85	132S2-2		7.5				48	69	117																																																					
86	160M1-2		11							53	108	161																																																		
87	160M2-2		15										53	109	162																																															
88	160L-2		18.5													53	133	185																																												
89	LEZ80-65-200		100L1-4																2.2	80	65	100	180	225	164	180	489	160	140	100	270	125	95	320	250	14	12	50	34	83																						
90		100L2-4	3																12																						50	37	86																			
91		112M-4	4																																									50	47	96																
92		160M2-2	15	57	109	166																																																								
93		160L-2	18.5				57	133	189																																																					
94		180M-2	22							57	155	212																																																		
95		200L1-2	30										63	224	288																																															
96		LEZ100-80-200	100L2-4													3	100	80																													125	180	250	180	195.5	505	160	140	100	270	125	95	345	280	14	12
97	112M-4		4													12				56	47	103																																								
98	132S-4		5.5																60				65	125																																						
99	132M-4		7.5																						60	79	138																																			
100	180M-2		22	68	155	223																																																								
101	200L1-2		30				70	224	294																																																					
102	200L2-2		37							70	235	305																																																		
103	225M-2		45										75	286	360																																															

No.	LEO Модель	Мотор(В35)		Вход /выход Фланец		Монтажные размеры (мм)														Вес(кг)					
		Модель	Мощность	DN1	DN2	a	h1	h2	L1	L2	L	A	B	H	HD	m1	m2	n1	n2	S1	S2	Насос	Мотор	Вместе	
104	LEZ125-100-200	100L2-4	3	125	100	125	200	280	180	183	505	160	140	100	270	160	120	360	280	18	12	68	37	105	
105		112M-4	4							190	520	190	140	112	300							68	47	115	
106		132S-4	5.5							203	232	216	140	132	345							69	65	134	
107		132M-4	7.5																			69	79	147	
108		160M-4	11							235	283	740	254	210	160							420	72	108	180
109		200L1-2	30							238	311	898	318	305	200							505	79	224	303
110		200L2-2	37																				79	235	313
111		225M-2	45																				327	943	356
112		250M-2	55							272	380	1042	406	349	250							615	95	373	469
113		280S-2	75							272	402	1117	457	368	280							680	96	485	580
114	LEZ150-125-200	132M-4	7.5	150	125	140	250	315	203	232	633	216	178	132	345	160	120	400	315	18	12	92	79	171	
115		160M-4	11							235	283	740	254	210	160						420	15	96	108	204
116		225M-2	45							238	327	943	356	311	225						560	19	106	286	392
117		250M-2	55							380	1042	406	349	250	615						118	373	491		
118		280S-2	75							272	402	1117	457	368	280						680	119	485	604	
119		280M-2	90																			122	541	663	
120	LEZ200-150-200	160M-4	11	200	150	160	280	400	262	767	241	160	420	200	150	400	315	23	15	96	108	204			
121		160L-4	15							295	822	254	254							96	129	225			
122		180M-4	18.5							308	852	279	241							180	455	98	157	255	
123	LEZ50-32-260	100L1-4	2.2	50	32	100	180	225	174	187.5	499	160	140	100	270	125	95	320	250	14	12	55	34	89	
124		100L2-4	3							55	37	92													
125		160M1-2	11							229	287.5	734	254	160	420							63	108	171	
126		160M2-2	15																			63	109	173	
127		160L-2	18.5																			63	133	196	
128		180M-2	22																			64	155	219	
129	LEZ65-40-260	100L1-4	2.2	65	40	100	180	225	174	187.5	499	160	140	100	270	125	95	320	250	14	12	55	34	89	
130		100L2-4	3							55	37	92													
131		160M1-2	11							229	287.5	734	254	160	420							63	108	171	
132		160M2-2	15																			63	109	172	
133		160L-2	18.5																			63	133	195	
134		180M-2	22																			63	155	218	

No.	LEO Модель	Мотор(В35)		Вход /выход Фланец		Монтажные размеры (мм)														Вес(кг)																	
		Модель	Мощность	DN1	DN2	a	h1	h2	L1	L2	L	A	B	H	HD	m1	m2	n1	n2	S1	S2	Насос	Мотор	Вместе													
135	LEZ65-50-260	100L1-4	2.2	65	50	100	180	225	175	187.5	500	160	140	100	270	125	95	320	250	14	12	56	34	90													
136		100L2-4	3							56	37	93																									
137		112M-4	4							194.5	515	190	178	112	300							56	47	103													
138		132S-4	5.5							198	236.5	588	216	140	132							345	60	65	125												
139		160L-2	18.5																				60	65	125												
140		180M-2	22							230	287.5	790	254	254	160							420	62	133	195												
141		200L1-2	30																				65	155	220												
142		200L2-2	37																				71	224	295												
143		LEZ80-65-260	112M-4							4	80	65	100	200	250							238	315.5	893	318	305	200	505	160	120	360	280	18	19	71	235	306
144			132S-4							5.5													203	232	593	216	140	132							345	66	47
145	132M-4		7.5	203	232	633	178	140	132	345						68	65	133																			
146	200L1-2		30													68	79	147																			
147	200L2-2		37	238	311	898	318	305	200	505						80	224	304																			
148	225M-2		45													80	235	315																			
149	250M-2	55	272	380	1042	406	349	250	615	84	286	370																									
150	LEZ100-80-260	132S-4	5.5	100	80	125	200	280	203	327	943	356	311	225	560	200	150	400	315	23	15	98	157	255													
151		132M-4	7.5							203	232	593	216	140	132							345	75	65	140												
152		160M-4	11							235	283	740	254	210	160							420	75	79	153												
153		200L2-2	37																				81	108	189												
154		225M-2	45							238	327	943	356	311	225							560	100	235	335												
155		250M-2	55																				102	286	388												
156	280S-2	75	272	380	1042	406	349	250	615	105	373	478																									
157	LEZ125-100-260	132M-4	7.5	125	100	125	200	280	207	402	1117	457	368	280	680	160	120	400	315	18	15	105	373	478													
158		160M-4	11							105	373	478																									
159		160L-4	15							239	287	744	254	160	420							615	105	373	478												
160		250M-2	55																				89	129	217												
161		280S-2	75							276	384	1046	406	349	250							615	89	129	217												
162		280M-2	90																				105	373	478												
163	LEZ150-125-260	160M-4	11	150	125	250	355	239	207	1121	457	368	280	680	125	95	320	250	14	12	112	485	597														
164		160L-4	15							112	541	653																									
165		180M-4	18.5							239	287	744	254	160							420	615	104	108	212												
166		180L-4	22																				104	129	233												
167		200L-4	30							300	829	279	279	180							455	104	157	261													
										300	869	279	279	180							455	104	179	283													

No.	LEO Модель	Мотор(В35)		Вход /выход Фланец		Монтажные размеры (мм)																Вес(кг)			
		Модель	Мощность	DN1	DN2	a	h1	h2	L1	L2	L	A	B	H	HD	m1	m2	n1	n2	S1	S2	Насос	Мотор	Вместе	
168	LEZ200-150-260	160L-4	15	200	150	160	250	355	248	281	808	254	254	160	420	200	150	450	350	23	15	135	129	264	
169		180M-4	18.5							294	838	279	241	180	455							135	157	292	
170		180L-4	22							306	908	318	305	200	505							135	179	314	
171		200L-4	30							306	908	318	305	200	505							154	240	394	
172	LEZ65-40-320	100L2-4	3	65	40	125	200	250	238	180	195.5	505	160	140	100	270	125	95	345	280	14	15	75	37	112
173		112M-4	4							202.5	520	190	140	112	300	75							47	122	
174		132S-4	5.5							243.5	592	216	140	132	345	79							65	144	
175		132M-4	7.5							632	632	178	178	345	79	79							157		
176		180M-2	22							311.5	828	279	241	180	455	84							155	239	
177		200L1-2	30							238	323.5	898	318	305	200	505							88	224	313
178		200L2-2	37								339.5	943	356	311	225	560							88	235	323
179		225M-2	45							339.5	943	356	311	225	560	96							286	381	
180		250M-2	55							274	394.5	1044	406	349	250	615							114	373	487
181		LEZ65-50-320	112M-4							4	65	50	125	225	280	180							202.5	520	190
182	132S-4		5.5	202	243.5	592	216	132	345	81						65	147								
183	132M-4		7.5	632	632	178	178	345	81	79						160									
184	160M-4		11	238	298.5	743	254	210	160	420						86	108	194							
185	200L2-2		37	238	323.5	898	318	305	200	505						91	235	325							
186	225M-2		45		339.5	943	356	311	225	560						98	286	384							
187	250M-2		55	394.5	1044	406	349	250	615	116						373	490								
188	280S-2		75	416.5	1119	457	368	280	680	117						485	601								
189	LEZ80-65-320	132S-4	5.5	80	65	125	225	280	201	230	591	216	140	132	345	160	120	400	315	18	12	92	65	157	
190		132M-4	7.5						631	631	178	178	345	92	79							171			
191		160M-4	11						235	283	740	254	210	160	420							95	108	203	
192		160L-4	15						795	795	254	254	420	95	129							224			
193		225M-2	45						252	341	957	356	311	225	560							116	286	401	
194		250M-2	55						272	380	1042	406	349	250	615							122	373	496	
195		280S-2	75							402	1117	457	368	280	680							122	485	607	
196		280M-2	90						1167	1167	419	419	680	122	541							663			
197	LEZ100-80-320	132M-4	7.5	100	80	125	250	315	201	230	631	216	178	132	345	160	120	400	315	18	12	95	79	174	
198		160M-4	11						235	283	740	254	210	160	420							100	108	208	
199		160L-4	15							795	795	254	254	420	100							129	229		
200		180M-4	18.5						296	825	279	241	180	455	105							157	262		
201		280S-2	75						272	402	1117	457	368	280	680							127	485	612	
202		280M-2	90							1167	1167	419	419	680	127							541	668		

No.	LEO Модель	Мотор(В35)		Вход /выход Фланец		Монтажные размеры (мм)																Вес(кг)																								
		Модель	Мощность	DN1	DN2	a	h1	h2	L1	L2	L	A	B	H	HD	m1	m2	n1	n2	S1	S2	Насос	Мотор	Вместе																						
203	LEZ125-100-320	160M-4	11	125	100	140	250	315	235	283	740	254	210	160	420	160	120	400	315	18	15	105	108	213																						
204		160L-4	15																			795	795	254	254	420	105	129	233																	
205		180M-4	18.5																			825	825	241	241	455	105	157	262																	
206		180L-4	22																			865	865	279	279	455	105	179	283																	
207	200L-4	30	237	310	897	318	305	200	505	154	240	394																																		
208	LEZ150-125-320	160L-4	15	150	125	140	355	249	295	839	279	241	180	455	200	150	500	400	23	15	138	129	266																							
209		180M-4	18.5																		879	879	279	279	455	138	157	295																		
210		180L-4	22																		307	307	909	318	305	200	505	138	179	316																
211		200L-4	30																		285	359	965	356	286	225	560	140	240	379																
212		225S-4	37																			378	378	406	349	250	615	148	301	449																
213		LEZ200-150-320	180L-4																		22	200	150	160	400	286	295	880	279	279	180	455	200	150	550	450	23	19	153	179	332					
214	200L-4		30	307	307	910	318	305	200	505	155	240	395																																	
215	225S-4		37	359	359	966	356	286	225	560	163	301	464																																	
216	225M-4		45	991	991	311	311	455	163	312	476																																			
217	250M-4		55	378	378	406	349	250	615	178	383	561																																		
218	LEZ100-80-40		160L-4	15	100	80	125	280	249	310	839	279	241	180	455	160	120	400	340	18	15																		140	129	269					
219			180M-4	18.5																																			879	879	279	279	455	142	157	299
220			180L-4	22																																			322	322	909	318	305	200	505	142
221		200L-4	30	284																		322	909	318	305	200	505	148	240	387																
222	180L-4	22	295		295	879	279	279	180	455	153	179	339																																	
223	LEZ125-100-400	200L-4	30	125	100	140	355	284	358	964	356	286	225	560	200	150	500	400	23	19	160	179	339																							
224		225S-4	37																		307	307	909	318	305	200	505	162	240	401																
225		225M-4	45																		358	358	989	356	311	225	560	168	301	469																
226		200L-4	30																		377	377	1054	406	349	250	615	168	312	480																
227	LEZ150-125-400	225S-4	37	150	125	140	400	284	358	964	356	286	225	560	200	150	500	400	23	19	170	240	410																							
228		225M-4	45																		377	377	1054	406	349	250	615	176	301	476																
229		250M-4	55																		399	399	1129	457	368	280	680	176	312	488																
230		280S-4	75																		419	419	457	368	280	680	180	383	562																	
231	LEZ100-150-400	225S-4	37	200	150	160	450	286	377	1056	406	349	250	615	550	450	23	19	24	200	301	501																								
232		225M-4	45																	358	358	991	311	225	560	200	312	512																		
233		250M-4	55																	377	377	1056	406	349	250	615	203	383	586																	
234		280S-4	75																	399	399	1131	457	368	280	680	205	544	748																	
235		280M-4	90																	1181	1181	419	419	680	205	587	791																			



Применение

- Предназначены для повышения давления горячей воды в солнечных водонагревателях, банях и саунах
- Он также может поставлять воду (менее 100 °C) двум семьям.

Насос

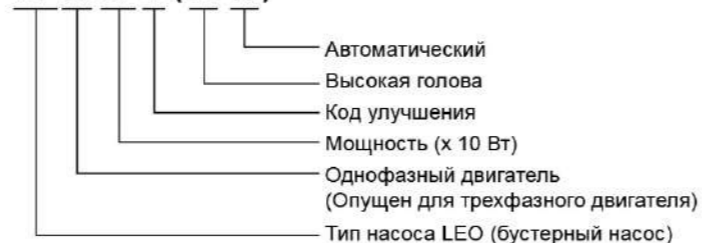
- Чугунный корпус имеющий антикоррозийную обработку
- Вал из нержавеющей стали
- Температура перекачиваемой жидкости от 2 °C до 100 °C

Электродвигатель

- Класс изоляции: F
- Класс защиты: IP44

Расшифровка обозначений

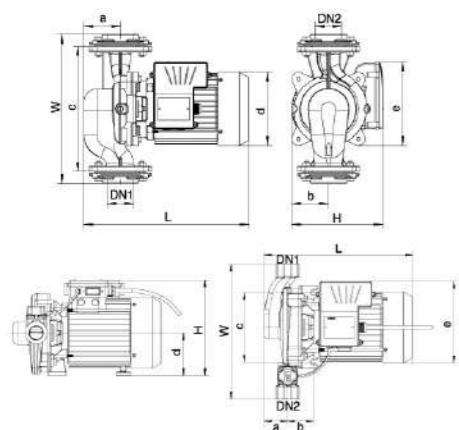
LP m 37 0 (H A)



Технические параметры

Модель	Мощность кВт	Q (м³/ч) Q (л/мин)	H (м)															
			0	1.5	3	4.5	6	7.5	9	10.5	12	13.5	15	16.5	18	19.5		
LPm125	0.125	H (м)	5.5	5	4.8	3.8	3	1.7	-	-	-	-	-	-	-	-	-	
LPm250	0.25		5.5	5.2	5.1	4.9	4.6	4.2	3.5	2.8	2	-	-	-	-	-	-	
LPm370	0.37		8	7.9	7.8	7.5	7.2	6.7	6.2	5.6	4.8	4	3.3	2.3	-	-	-	
LPm550	0.55		19	19	18.9	18	17	16	14.9	13.7	12.4	11.2	9.8	8.5	6.6	4	-	-

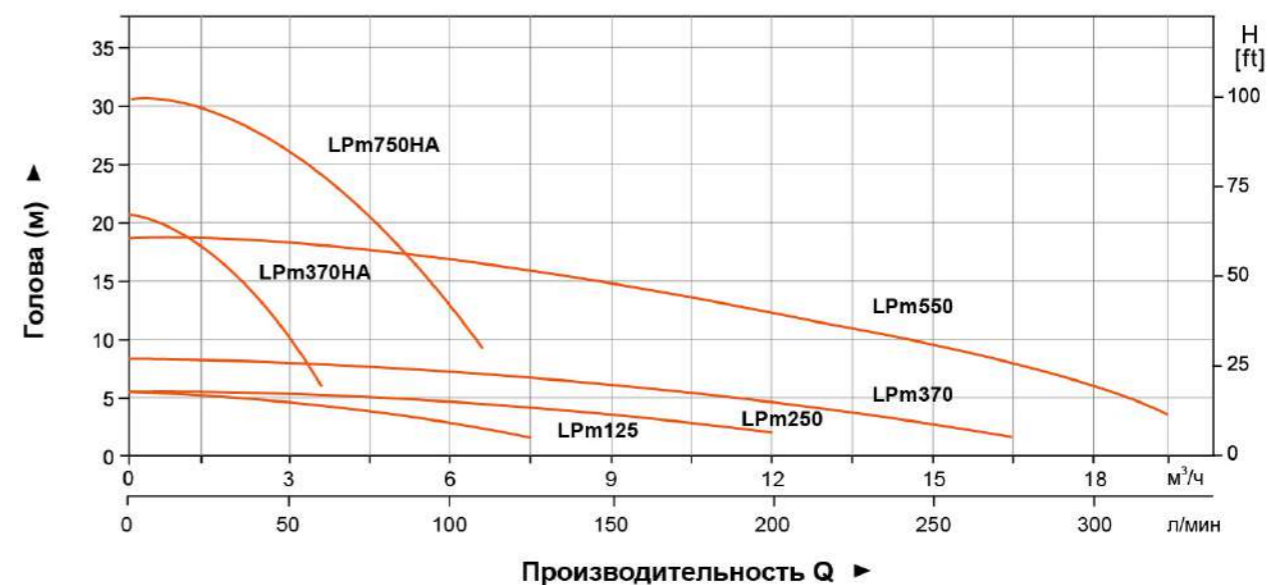
Модель	Мощность кВт	Q (м³/ч) Q (л/мин)	H (м)															
			0	0.6	1.2	1.8	2.4	3.0	3.6	4.2	4.8	5.4	6.0	6.6				
LPm370HA	0.37	H (м)	21	20.6	18.5	16	13.4	10	5.5	-	-	-	-	-	-	-	-	
LPm750HA	0.75		30.8	30.7	30	29.5	28.3	26.3	24.4	22	19	16.2	13.2	9.4	-	-	-	



Размерный чертёж

Модель	DN1	DN2	L (мм)	W (мм)	H (мм)	a (мм)	b (мм)	c (мм)	d (мм)	e (мм)
LPm125	1 1/2"	1 1/2"	275	260	186	47	74	210	Φ141	160
LPm250	2"	2"	301	313	190	71	78	260	Φ141	164
LPm370	2 1/2"	2 1/2"	367	334	195	77	84	280	Φ141	173
LPm550	2"	2"	369	344	210	81	87	280	Φ165	182
LPm370HA	1"	1"	295	270	209	43	60	124	Φ95	141
LPm750HA	1"	1"	341	310	220	54	59	160	Φ98	165

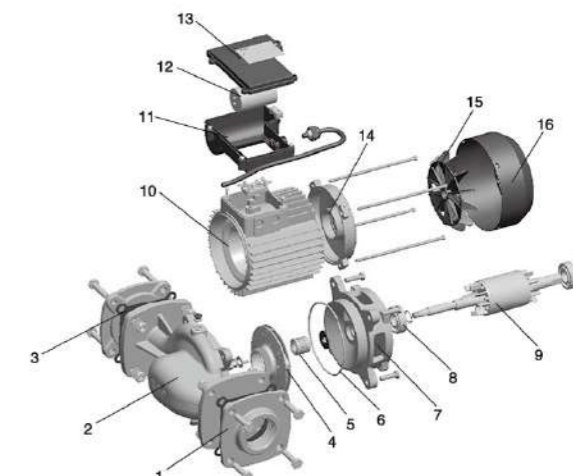
Характеристики насосов



Используемые материалы

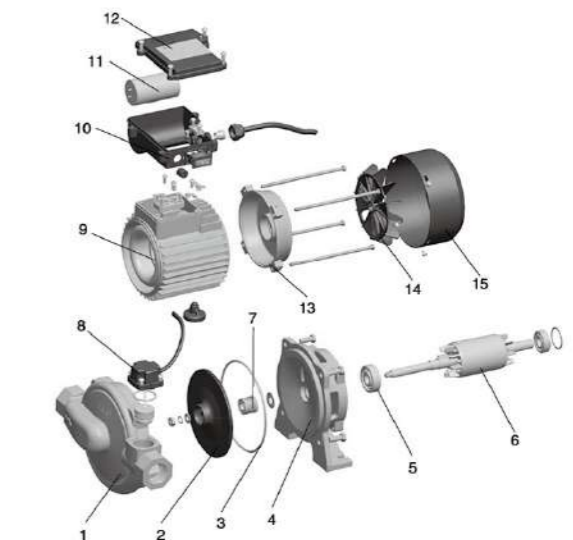
LPm125/LPm250/LPm370/LPm550

№.	Части	Материал
1	Ответный фланец	HT200
2	Корпус насоса	HT200
3	Прокладка	
4	Рабочее колесо	PPO
5	Механическое уплотнение	Графит/Керамика
6	Уплотнительное кольцо	
7	Суппорт	HT200
8	Подшипник	
9	Ротор	
10	Статор	
11	Клемная коробка	ABS
12	Конденсатор	
13	Крышка клемной коробки	
14	Задняя крышка	ZL102
15	Вентилятор	PP
16	Крышка вентилятора	O8F



LPm370HA/LPm750HA

№.	Части	Материал
1	Корпус насоса	HT200
2	Рабочее колесо	PPO
3	Уплотнительное кольцо	
4	Суппорт	HT200
5	Подшипник	
6	Ротор	
7	Механическое уплотнение	Графит/Керамика
8	Реле потока	
9	Статор	
10	Клемная коробка	ABS
11	Конденсатор	
12	Крышка клемной коробки	
13	Задняя крышка	ZL102
14	Вентилятор	PP
15	Крышка вентилятора	O8F
16	Крышка вентилятора	O8F





Применение

- Система циркуляции горячей воды и отопления
- Система кондиционирования воздуха
- Промышленная циркуляционная система
- Общее повышение давления в быту

Насос

- Чугунный корпус имеющий антикоррозийную обработку
- Вал из нержавеющей стали
- Температура перекачиваемой жидкости от 2 °С до 100 °С

Электродвигатель

- Класс изоляции: В
- Класс защиты: IP44

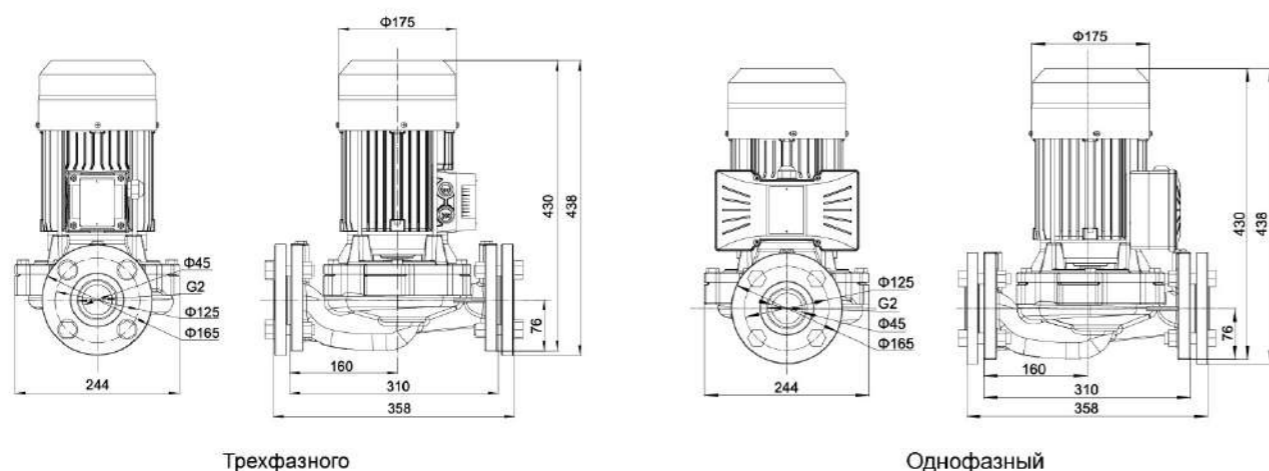
Расшифровка обозначений



Технические параметры

Модель	Мощность		Q (м³/ч)																				
	кВт	Л.с.	0	6	9	12	15	18	21	24	30	32	0	100	150	200	250	300	350	400	500	533	
LP(m)1500	1.5	2	H (м)	36	25	24	23	21	19	17	13	5	0										
LP(m)2200	2.2	3		34	33	32	30	28	26	23	20	12	8										

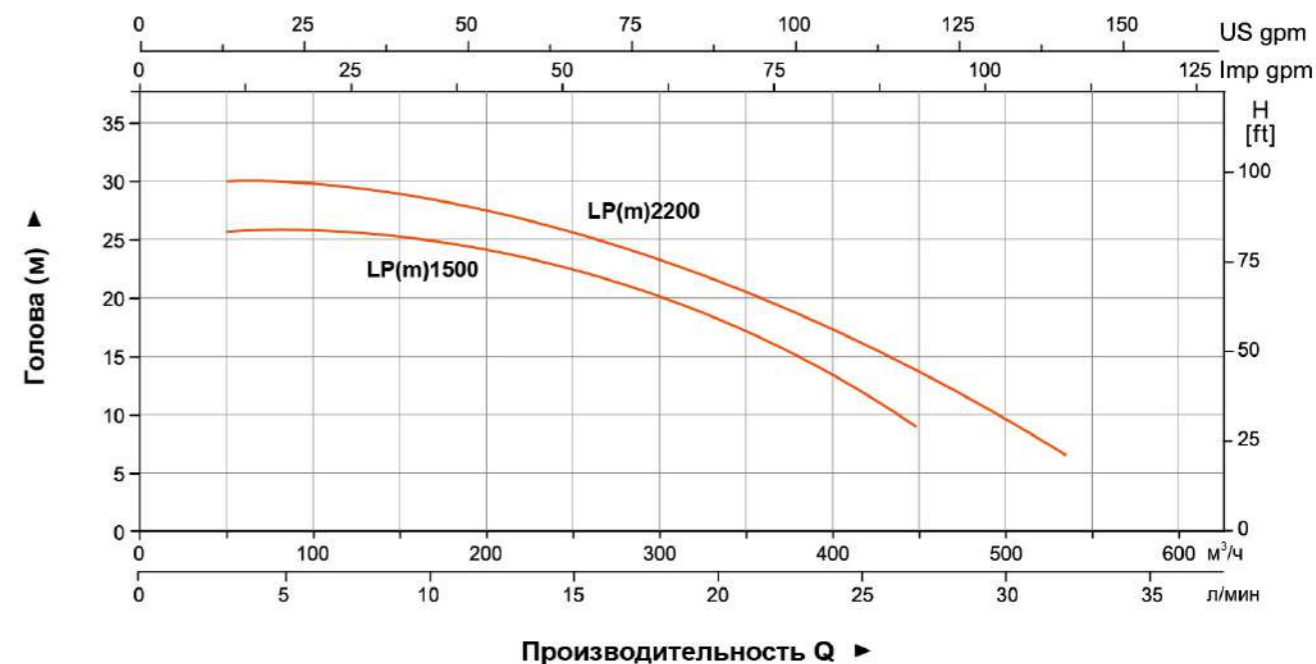
Размерный чертёж



Трёхфазного

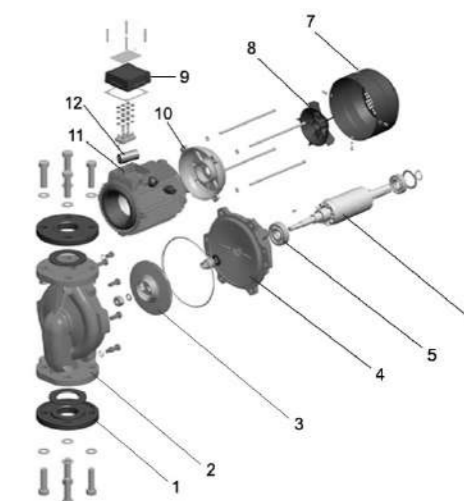
Однофазный

Характеристики насосов



Используемые материалы

№.	Части	Материал
1	Ответный фланец	Чугун марки HT200
2	Корпус насоса	Чугун марки HT200
3	Рабочее колесо	Латунь
4	Суппорт	Чугун марки HT200
5	Подшипник	
6	Ротор	
7	Крышка вентилятора	Сталь марки 08F
8	Вентилятор	PP (Полипропилен)
9	Клемная коробка	ABS-пластик
10	Задняя крышка	Алюминий марки ZL102
11	Статор	ABS-пластик
12	Конденсатор	



Упаковочная информация

Модель	Вес брутто (кг)	Длина (мм)	Ширина (мм)	Высота (мм)
LP(m)1500	37	165.5	325	375
LP(m)2200	38.8	183.5	325	375



Применение

- Широко применяются для циркуляции в отопительных системах и системах кондиционирования воздуха, повышения давления в системах отопления
- Циркуляция воды в центральных и зональных системах отопления
- Циркуляция горячей воды в бытовых и промышленных целях

Насос

- Бронзовый или чугунный с противокоррозионной обработкой корпуса
- Рабочее колесо из NORYL, термостойкость до 150 °С
- 99% алюмо-керамический вал
- Температура перекачиваемой жидкости: 2 - 110°С

Электродвигатель

- Класс изоляции: H
- Класс защиты: IP44
- Встроенная защита от перегрева
- Медная обмотка
- Трехскоростной мотор

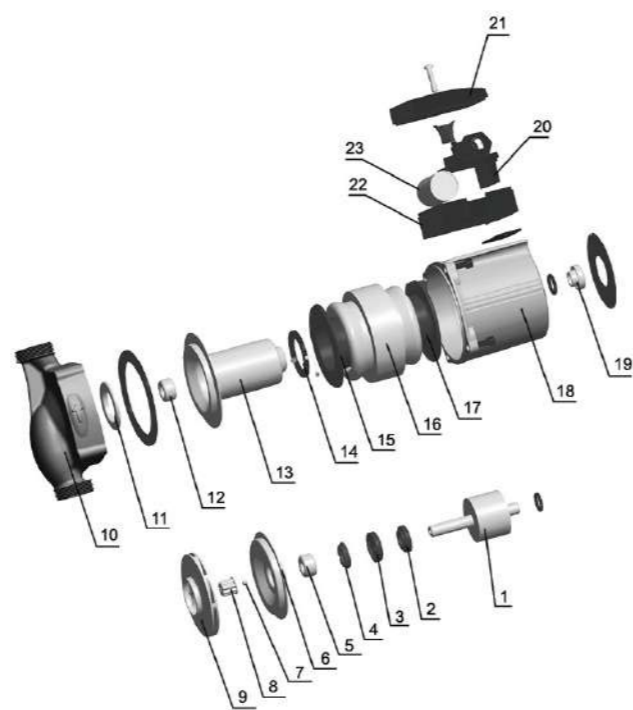
Расшифровка обозначений

LRP 15-50 B/130

- Расстояние между входным и выходным патрубком
- Идентификационный номер = чугунный корпус и резьбовые соединения
- F = Чугунный корпус и фланцевые соединения
- B = Бронзовый корпус и резьбовые соединения
- Максимальный напор (дм)
- Диаметр входного / выходного патрубка
- Циркуляционные насосы LEO

Используемые материалы

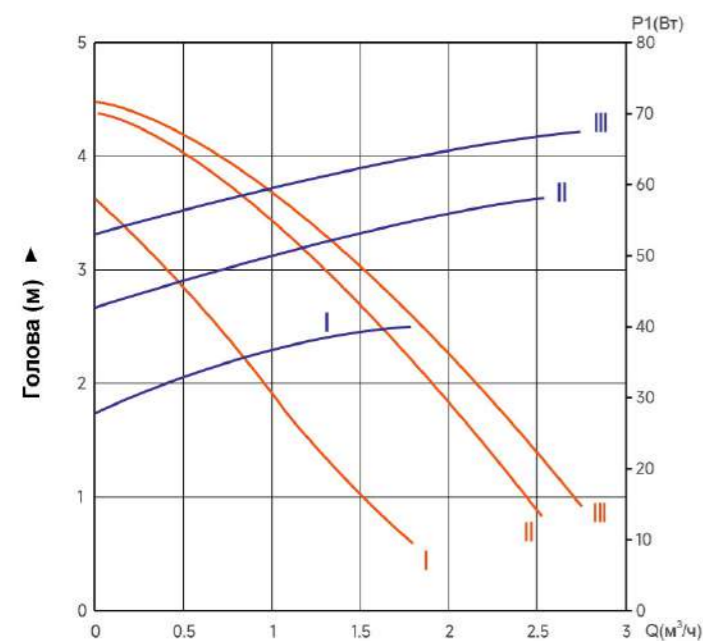
№.	Части	Материал
1	Ротор	
2	Прокладка	Noryl
3	Прокладка	Силиконовая резина
4	Опорный подшипник	Графит
5	Фронтальный подшипник	Окись алюминия
6	Крышка насоса	Нержавеющая сталь
7	Шариковый клапан	Силиконовая резина
8	Стопор	Нержавеющая сталь
9	Рабочее колесо	PPO-пластик
10	Корпус насоса	Чугун/Латунь
11	Шайба	Нержавеющая сталь
12	Задний подшипник	Окись алюминия
13	Узел подшипника	Нержавеющая сталь
14	Сальник узла подшипника	Силиконовая резина
15	Крышка статора (передняя)	РА66-пластик
16	Статор	
17	Крышка статора (задняя)	РА66-пластик
18	Кожух насоса	Алюминиевый сплав марки ADC12
19	Дренажная пробка	Медь
20	Панель регулятора скорости	
21	Крышка клеммной коробки	ABS-пластик
22	Клеммная коробка	PC-пластик
23	Конденсатор	



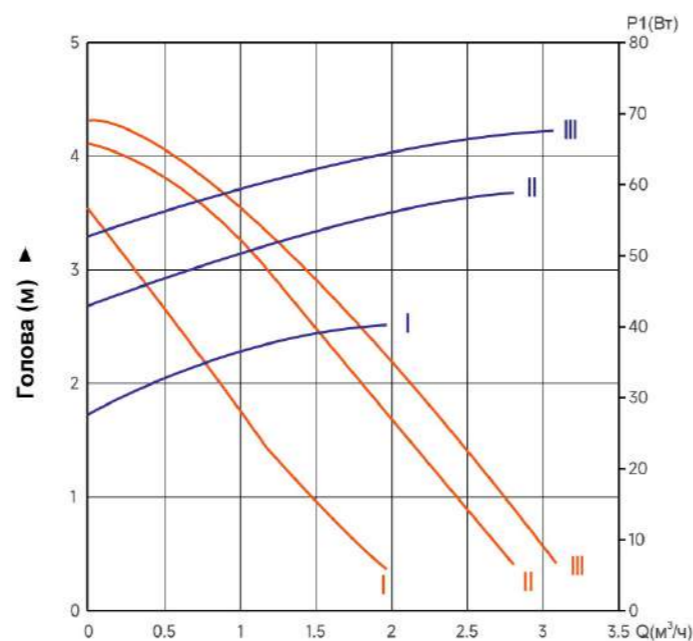
Технические параметры

Модель	Напряжение/Частота (В/Гц)	Мощность(Вт)			Текущий (А)			Макс.произв (м³/час)			Макс.напор(м)			Вес нетто (кг)	Вес брутто (кг)	Размер в упак (мм)
		III	II	I	III	II	I	III	II	I	III	II	I			
LRP15-40/130	220~240/50Гц	74	54	34	0.34	0.24	0.16	2.7	2.5	1.7	4.4	4	3.6	2.32	2.45	165x150x140
LRP15-40B/130	220~240/50Гц	74	54	34	0.34	0.24	0.16	2.7	2.5	1.7	4.4	4	3.6	2.41	2.54	165x150x140
LRP20-40/130	220~240/50Гц	74	54	34	0.34	0.24	0.16	3.0	2.8	1.8	4.3	4	3.5	2.37	2.50	165x150x140
LRP25-40/130	220~240/50Гц	74	54	34	0.34	0.24	0.16	3.6	3.2	2.0	4.5	4.2	3.8	2.44	2.57	165x150x140
LRP25-40/180	220~240/50Гц	74	54	34	0.34	0.24	0.16	3.8	3.4	2.1	4.5	4.2	3.8	2.55	2.71	195x150x140
LRP32-40/180	220~240/50Гц	74	54	34	0.34	0.24	0.16	3.6	3.2	2.2	4.3	4	3.4	2.73	2.89	195x150x140
LRP15-50/130	220~240/50Гц	85	60	40	0.37	0.26	0.18	2.7	2.5	1.7	5.3	5	3.7	2.32	2.45	165x150x140
LRP15-50B/130	220~240/50Гц	85	60	40	0.37	0.26	0.18	2.7	2.5	1.7	5.3	5	3.7	2.41	2.54	165x150x140
LRP20-50/130	220~240/50Гц	85	60	40	0.37	0.26	0.18	3.0	2.6	1.7	5	4.8	3.3	2.37	2.50	165x150x140
LRP25-50/130	220~240/50Гц	85	60	40	0.37	0.26	0.18	3.6	3.2	2.0	5.3	5	3.6	2.44	2.57	165x150x140
LRP25-50/180	220~240/50Гц	85	60	40	0.37	0.26	0.18	3.8	3.2	2.1	5.2	4.9	3.2	2.55	2.71	195x150x140
LRP32-50/180	220~240/50Гц	85	60	40	0.37	0.26	0.18	3.8	3.3	2.1	5.2	4.8	3.7	2.73	2.89	195x150x140
LRP15-60/130	220~240/50Гц	96	69	45	0.43	0.31	0.2	2.7	2.5	1.7	6	5.8	4.2	2.32	2.45	165x150x140
LRP15-60B/130	220~240/50Гц	96	69	45	0.43	0.31	0.2	2.7	2.5	1.7	6	5.8	4.2	2.41	2.54	165x150x140
LRP20-60/130	220~240/50Гц	96	69	45	0.43	0.31	0.2	3.2	2.8	1.8	6	5.4	4.2	2.37	2.50	165x150x140
LRP25-60/130	220~240/50Гц	96	69	45	0.43	0.31	0.2	3.8	3.3	2.0	6	5.7	4.7	2.44	2.57	165x150x140
LRP25-60/180	220~240/50Гц	96	69	45	0.43	0.31	0.2	4.0	3.6	2.1	6	5.7	4.7	2.55	2.71	195x150x140
LRP32-60/180	220~240/50Гц	96	69	45	0.43	0.31	0.2	4.0	3.6	2.2	5.8	5.5	4.1	2.73	2.89	195x150x140
LRP25-70/130	220~240/50Гц	150	130	105	0.66	0.6	0.5	4.0	3.0	2.2	6.3	6	5.2	2.45	2.61	165x150x140
LRP25-70/180	220~240/50Гц	150	130	105	0.66	0.6	0.5	4.0	3.0	2.2	6.3	6	5.2	2.57	2.73	195x150x140
LRP32-70/180	220~240/50Гц	150	130	105	0.66	0.6	0.5	4.0	3.0	2.0	6.3	6	5.2	2.75	2.91	195x150x140
LRP25-80/180	220~240/50Гц	200	190	160	0.86	0.85	0.73	7.2	6.0	3.2	7.1	6.5	5.5	4.23	4.57	196x196x160
LRP25-120/180	220~240/50Гц	270	245	160	1.2	1.1	0.72	4.0	2.3	1.4	11.5	10	6.3	4.62	4.96	196x196x160
LRP32-80/180	220~240/50Гц	270	245	160	1.2	1.1	0.72	10.0	6.0	3.6	7.3	6.7	5.4	4.75	5.09	196x196x160
LRP32-80F/220	220~240/50Гц	270	245	160	1.2	1.1	0.72	10.2	6.8	3.9	7.3	6.7	5.4	7.57	8	235x181x207
LRP36-80F/200	220~240/50Гц	270	245	160	1.2	1.1	0.72	10.2	6.8	3.9	7.3	6.7	5.4	5.98	6.36	214x170x190
LRP40-80F/250	220~240/50Гц	270	245	160	1.2	1.1	0.72	10.2	6.8	3.9	7.3	6.7	5.4	8.27	8.74	264x186x212
LRP20-180	220~240/50Гц		450				2.2			4.6			18	8.2	9.5	470x390x265
LRP20-180/220	220~240/50Гц		450				2.2			4.6			18	8.3	9.7	470x390x265

Характеристики насосов

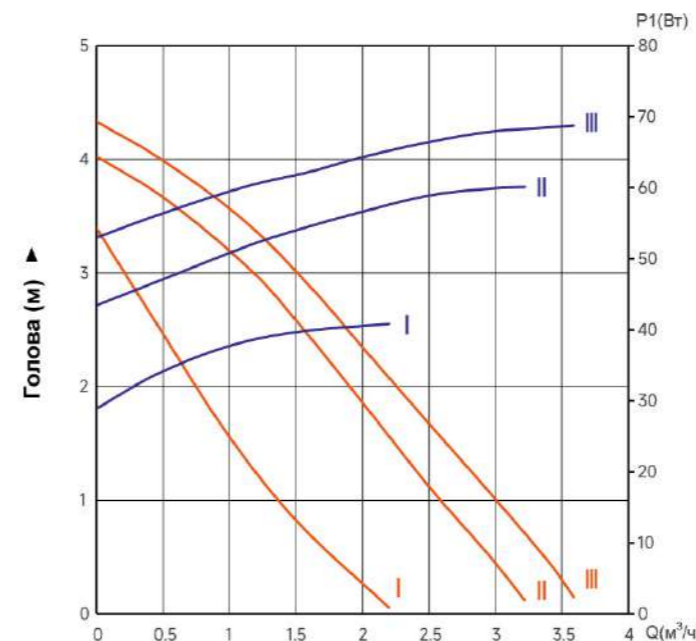


Производительность Q ►
LRP15-40/130
LRP15-40B/130
— Q-P
— Q-H

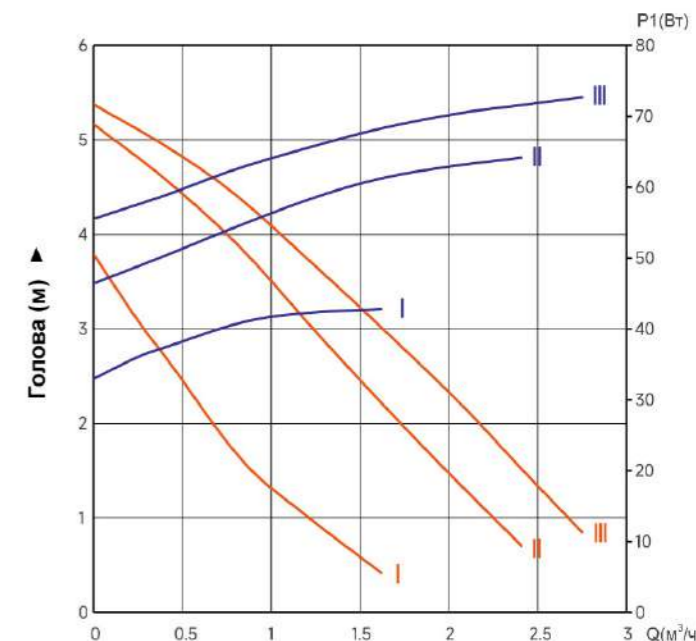


Производительность Q ►
LRP20-40/130
— Q-P
— Q-H

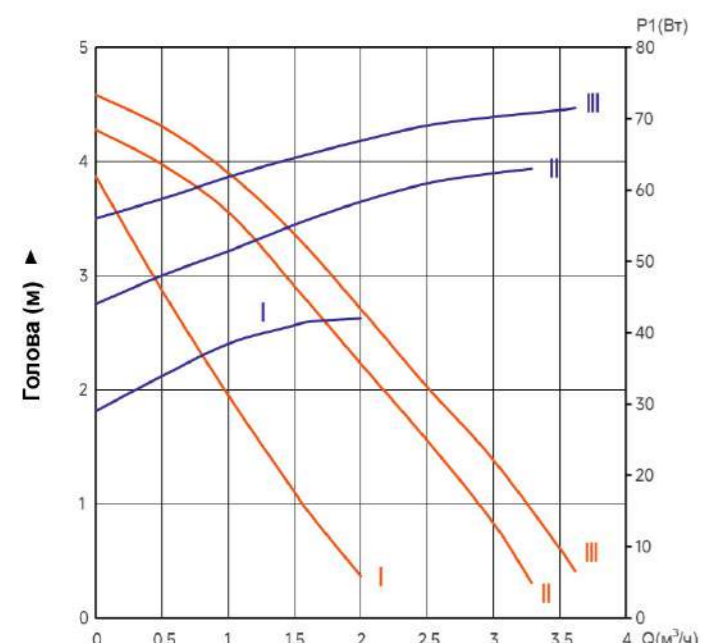
Характеристики насосов



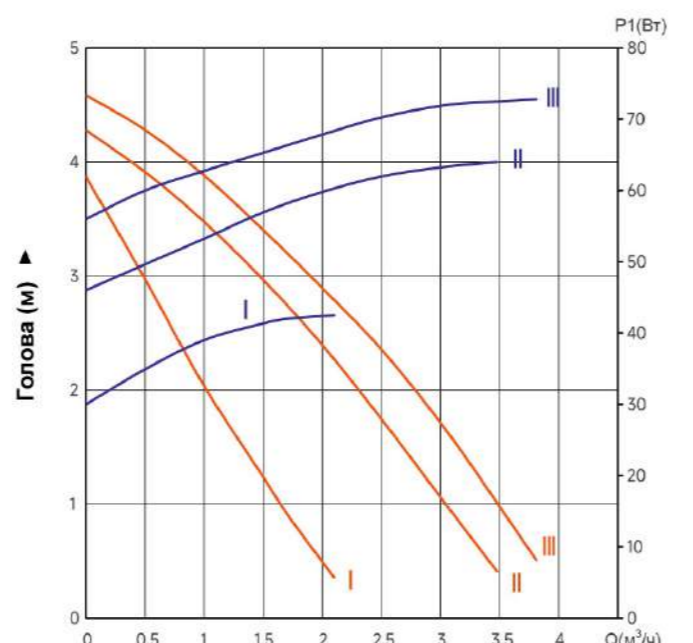
Производительность Q ►
LRP32-40/180
— Q-P
— Q-H



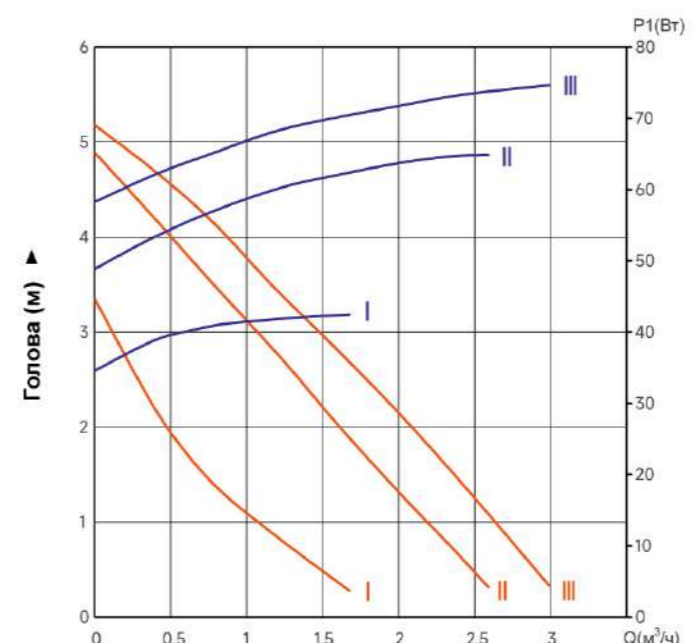
Производительность Q ►
LRP15-50/130
LRP15-50B/130
— Q-P
— Q-H



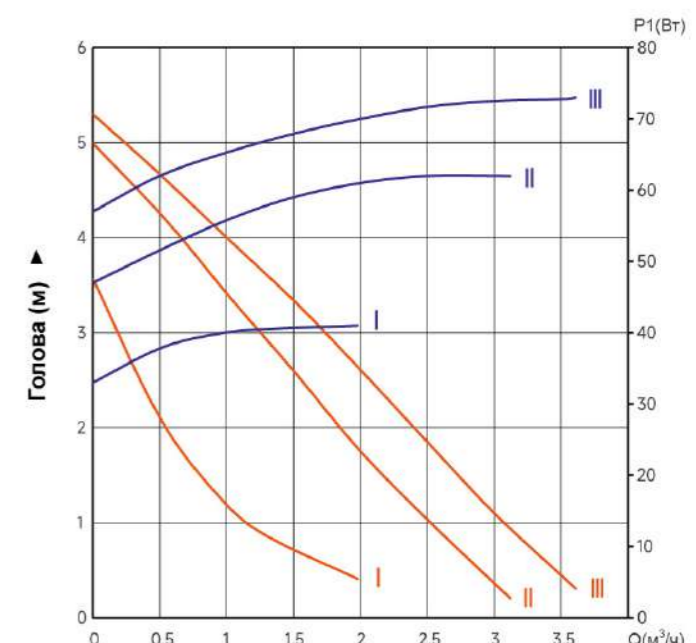
Производительность Q ►
LRP25-40/130
— Q-P
— Q-H



Производительность Q ►
LRP25-40/180
— Q-P
— Q-H

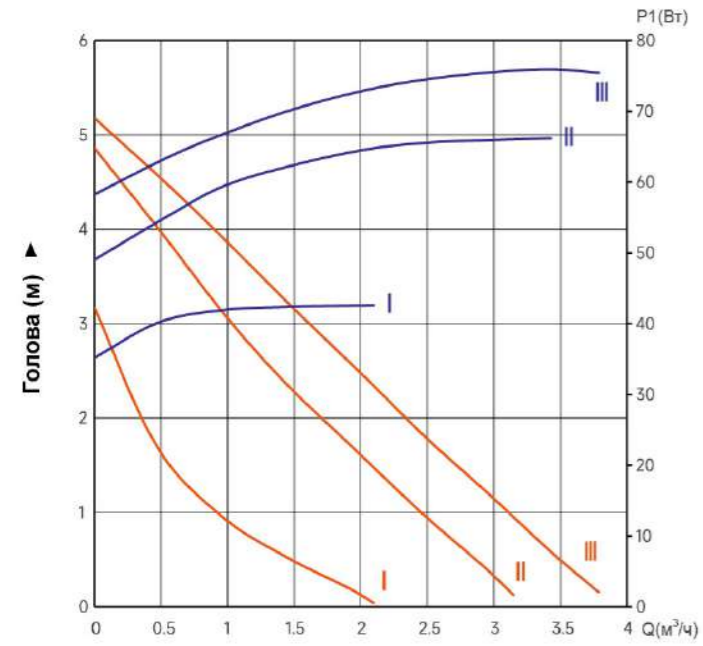


Производительность Q ►
LRP20-50/130
— Q-P
— Q-H



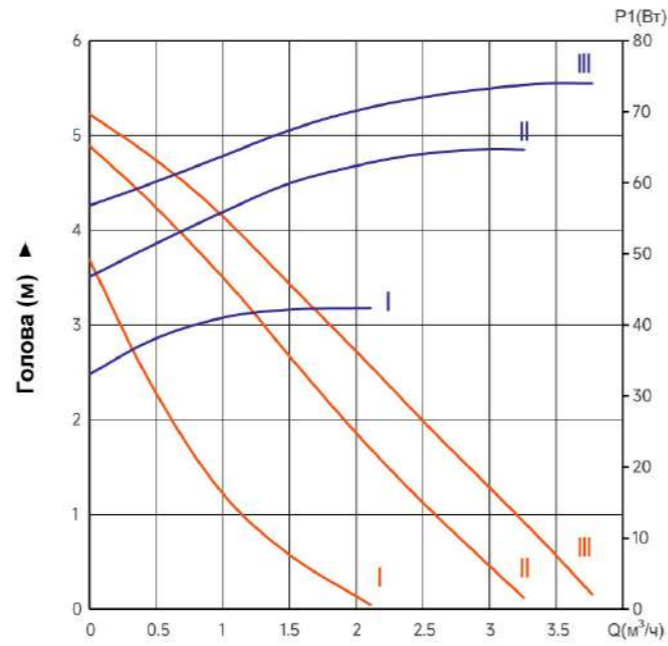
Производительность Q ►
LRP25-50/130
— Q-P
— Q-H

Характеристики насосов



LRP25-50/180

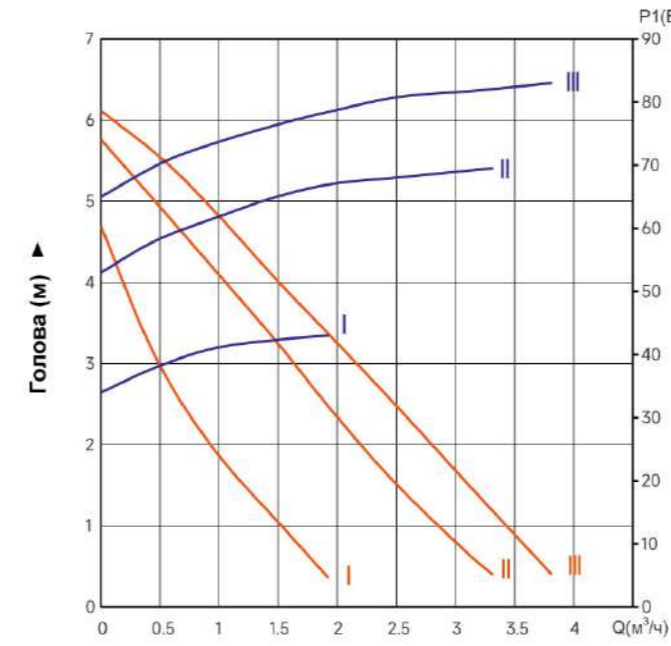
— Q-P
— Q-H



LRP32-50/180

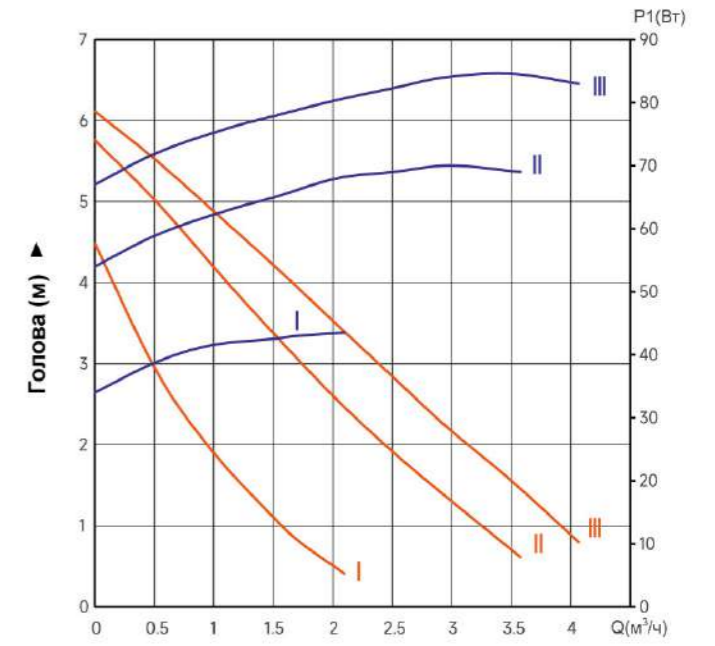
— Q-P
— Q-H

Характеристики насосов



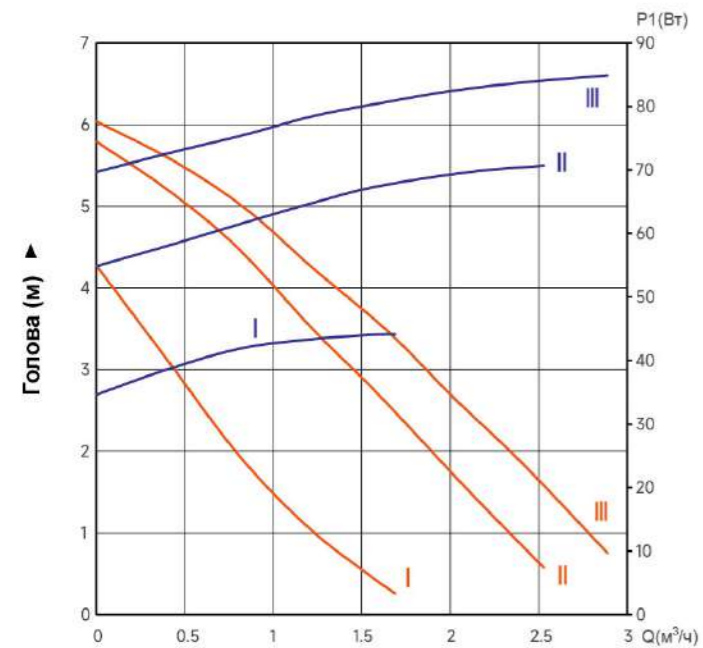
LRP25-60/130

— Q-P
— Q-H



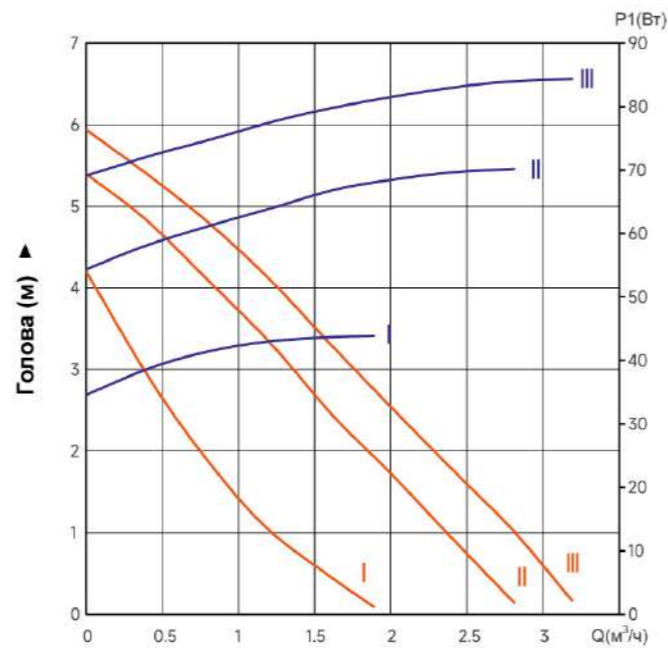
LRP25-60/180

— Q-P
— Q-H



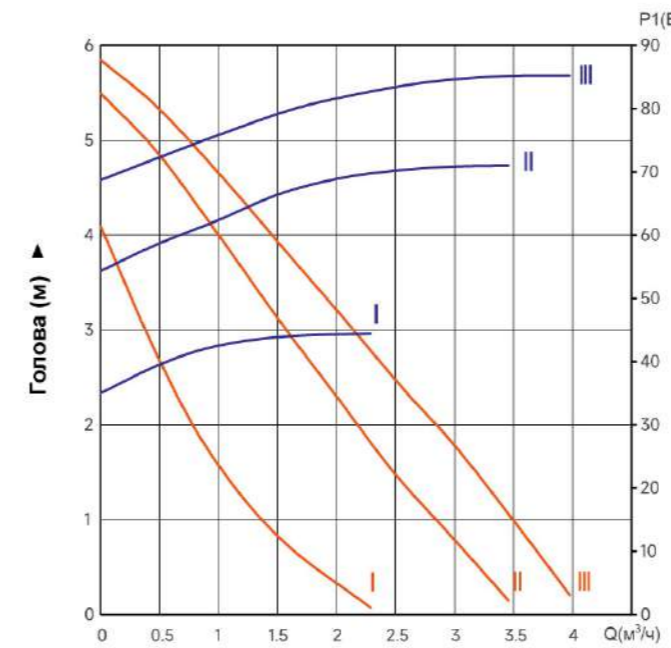
LRP15-60/130
LRP15-60B/130

— Q-P
— Q-H



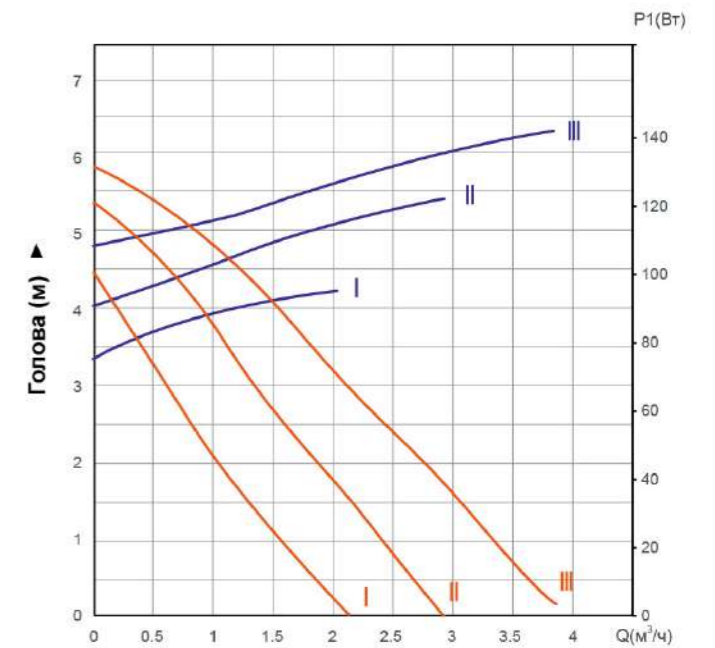
LRP20-60/130

— Q-P
— Q-H



LRP32-60/180

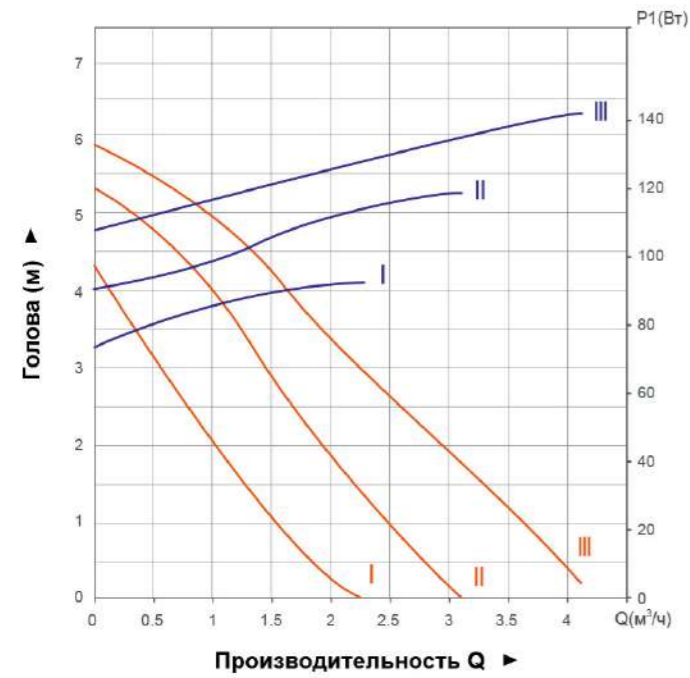
— Q-P
— Q-H



LRP25-70/130

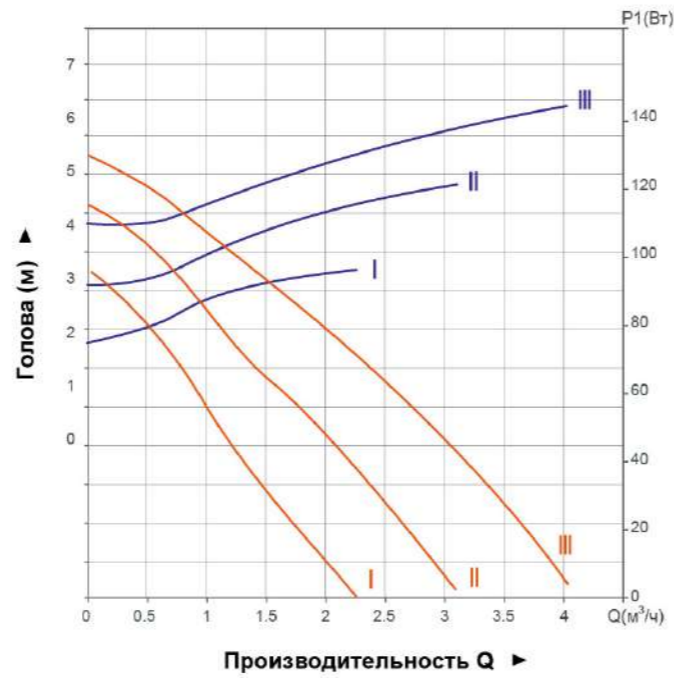
— Q-P
— Q-H

Характеристики насосов



LRP25-70/180

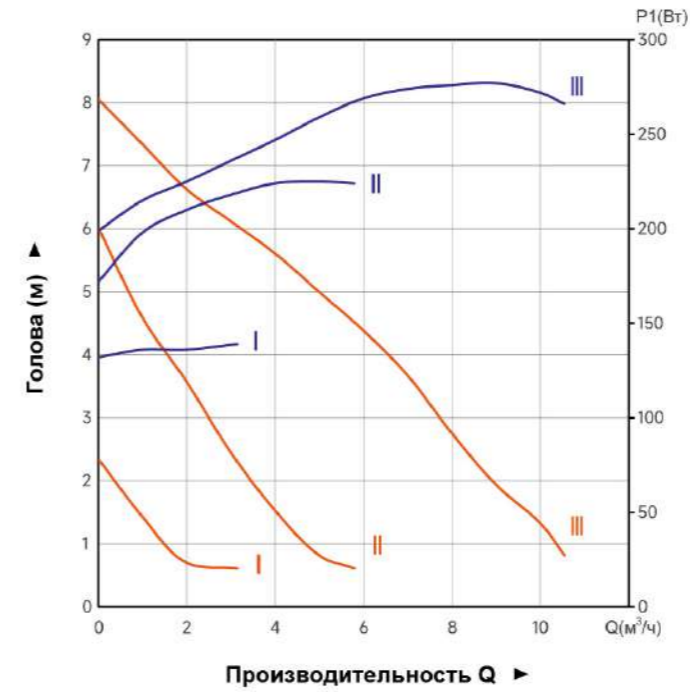
— Q-P
— Q-H



LRP32-70/180

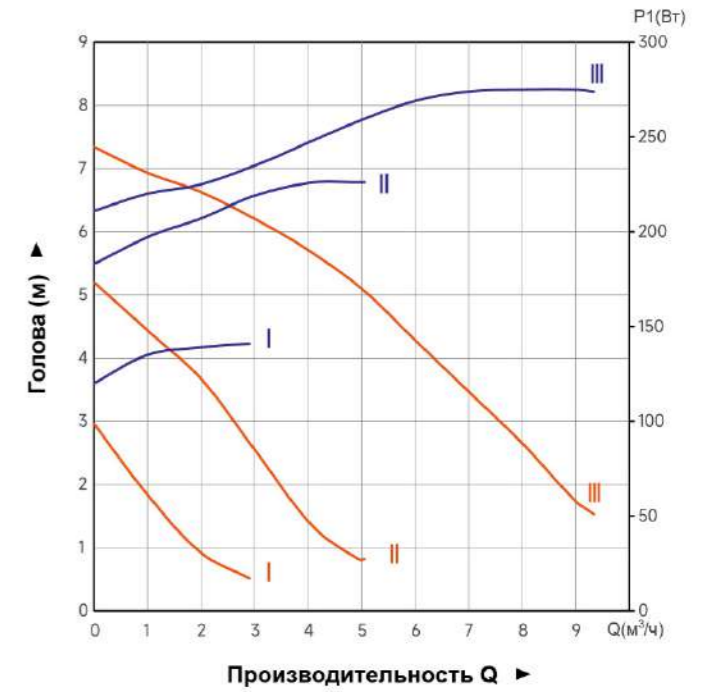
— Q-P
— Q-H

Характеристики насосов



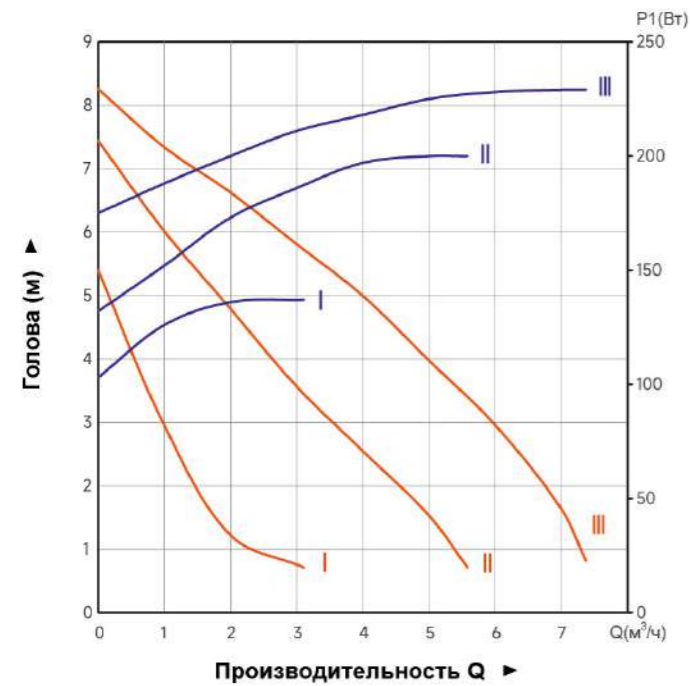
LRP32-80/180
LRP32-80F/220

— Q-P
— Q-H



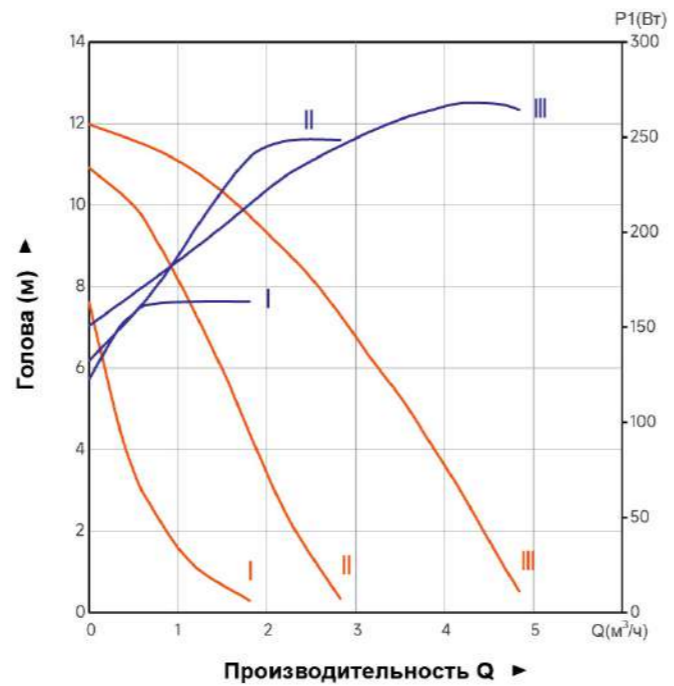
LRP36-80F/200

— Q-P
— Q-H



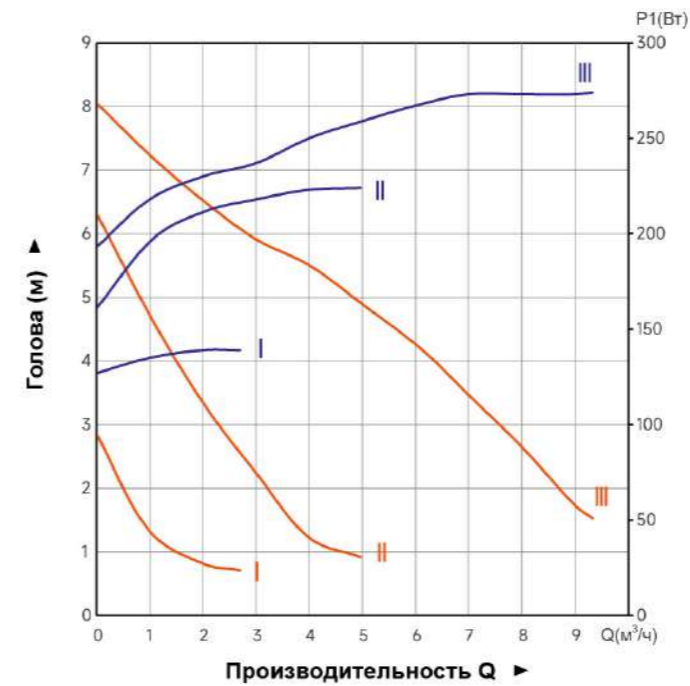
LRP25-80/180

— Q-P
— Q-H



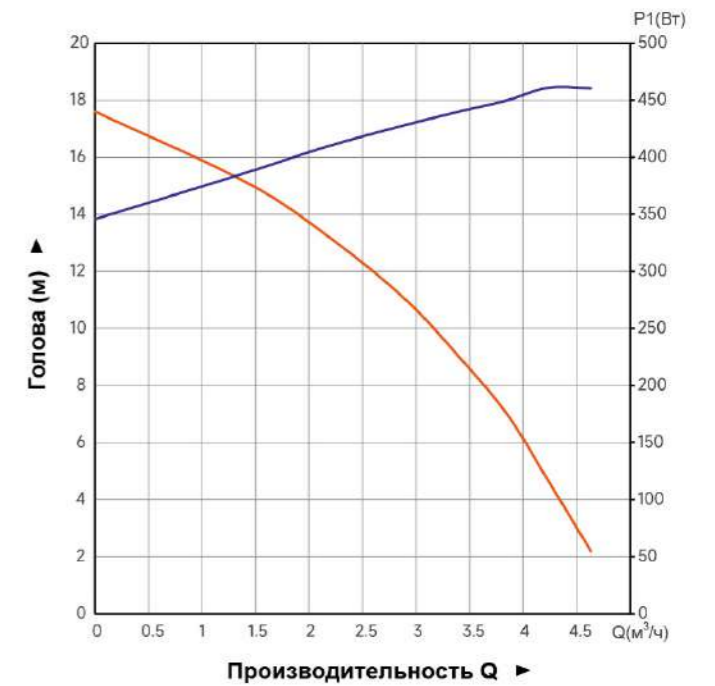
LRP25-120/180

— Q-P
— Q-H



LRP40-80F/250

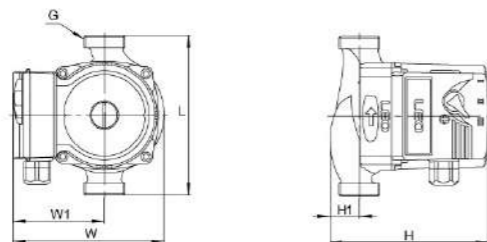
— Q-P
— Q-H



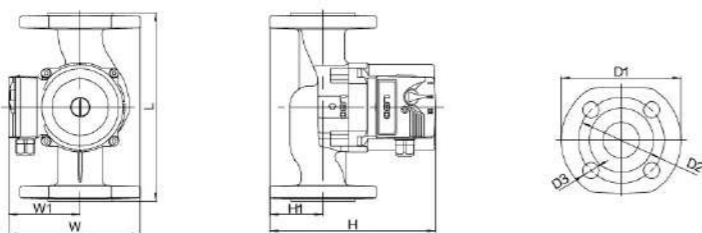
LRP20-180
LRP20-180/220

— Q-P
— Q-H

Размерный чертеж

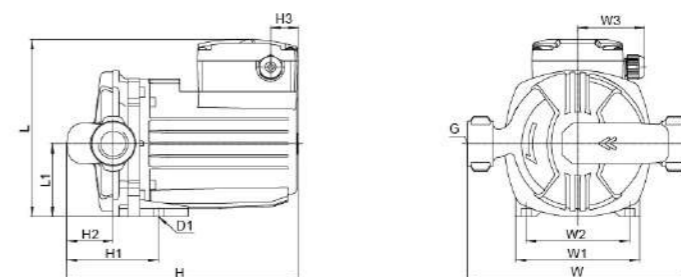


Модель	L (мм)	W (мм)	W1 (мм)	H (мм)	H1 (мм)	G
LRP15-40/130	130	125	75	130	25	G1
LRP15-40B/130	130	125	75	130	25	G1
LRP20-40/130	130	125	75	130	25	G1.25
LRP25-40/130	130	125	75	130	25	G1.5
LRP25-40/180	180	125	75	130	25	G1.5
LRP32-40/180	180	125	75	135	30	G2
LRP15-50/130	130	125	75	130	25	G1
LRP15-50B/130	130	125	75	130	25	G1
LRP20-50/130	130	125	75	130	25	G1.25
LRP25-50/130	130	125	75	130	25	G1.5
LRP25-50/180	180	125	75	130	25	G1.5
LRP32-50/180	180	125	75	135	30	G2
LRP15-60/130	130	125	75	130	25	G1
LRP15-60B/130	130	125	75	130	25	G1
LRP20-60/130	130	125	75	130	25	G1.25
LRP25-60/130	130	125	75	130	25	G1.5
LRP25-60/180	180	125	75	130	25	G1.5
LRP32-60/180	180	125	75	135	30	G2
LRP25-70/130	130	125	75	130	25	G1.5
LRP25-70/180	180	125	75	130	25	G1.5
LRP32-70/180	180	125	75	135	30	G2
LRP25-80/180	180	134	75	154	25	G1.5
LRP25-120/180	180	148	75	155	25	G1.5
LRP32-80/180	180	137	75	168	40	G2

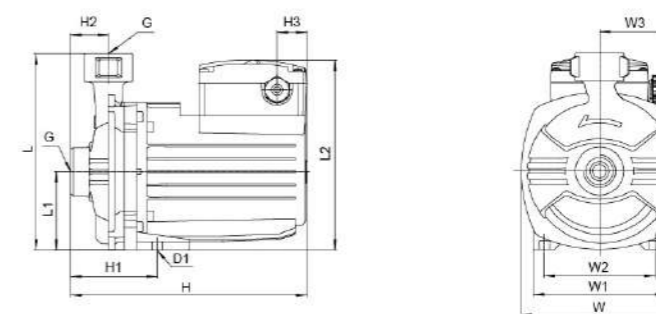


Модель	L (мм)	W (мм)	W1 (мм)	H (мм)	H1 (мм)	D1 (мм)	D2	D3
LRP32-80F/220	220	150	85	191.5	65	140	Φ100	Φ11
LRP36-80F/200	200	138	85	174.5	45	90	Φ90	Φ11
LRP40-80F/250	250	155	85	196.5	70	150	Φ110	Φ11

Размерный чертеж



Модель	L (мм)	L1 (мм)	H (мм)	H1 (мм)	H2 (мм)	H3 (мм)	W (мм)	W1 (мм)	W2 (мм)	W3 (мм)	D1 (мм)	G
LRP20-180/220	177	73	231	92	46	28	220	123.5	103.5	67	7	G1



Модель	L (мм)	L1 (мм)	L2 (мм)	H (мм)	H1 (мм)	H2 (мм)	H3 (мм)	W (мм)	W1 (мм)	W2 (мм)	W3 (мм)	D1 (мм)	G
LRP20-180	183	73	177	220	80.5	35	28	146	123.5	103.5	67	7	G1



Применение

- Предназначен для перекачки чистой воды или других жидкостей имеющих схожие физические и химические свойства
- Системы отопления с постоянным и переменным потоком
- Системы отопления с изменяемой температурой потока
- Ночной режим
- Системы отопления, в которых требуется полностью автоматическая подстройка производительности в зависимости от потока
- Повышение давления горячей воды
- Циркуляция и повышение давления горячей в быту

Насос

- Компактный, со встроенной панелью управления
- Чугунный корпус имеющий антикоррозийную обработку
- Рабочее колесо изготовлено из NORIL, температурная стойкость до 150 °C
- 99% алюминий-керамический вал
- Температура перекачиваемой жидкости от 2 до 110 °C

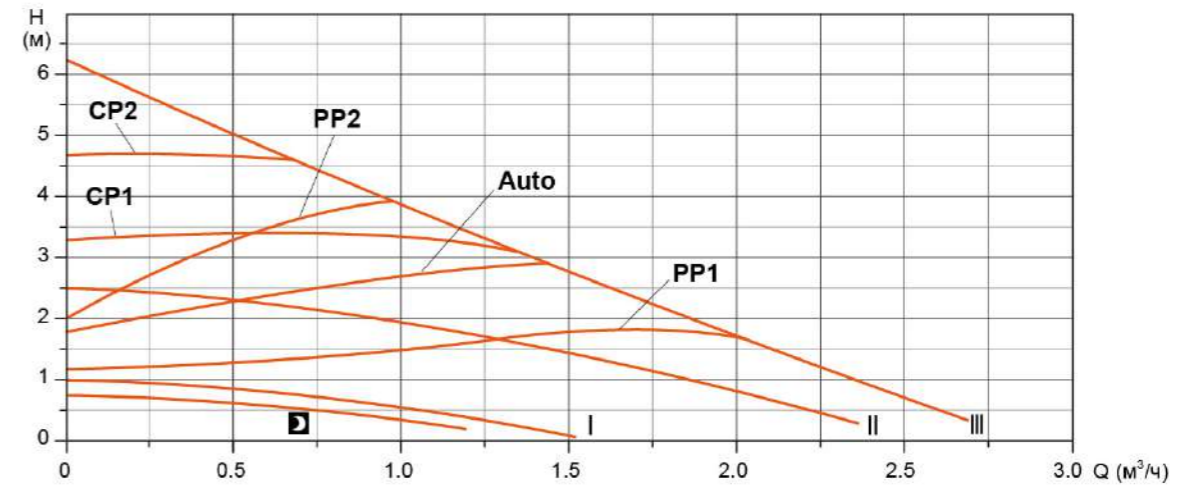
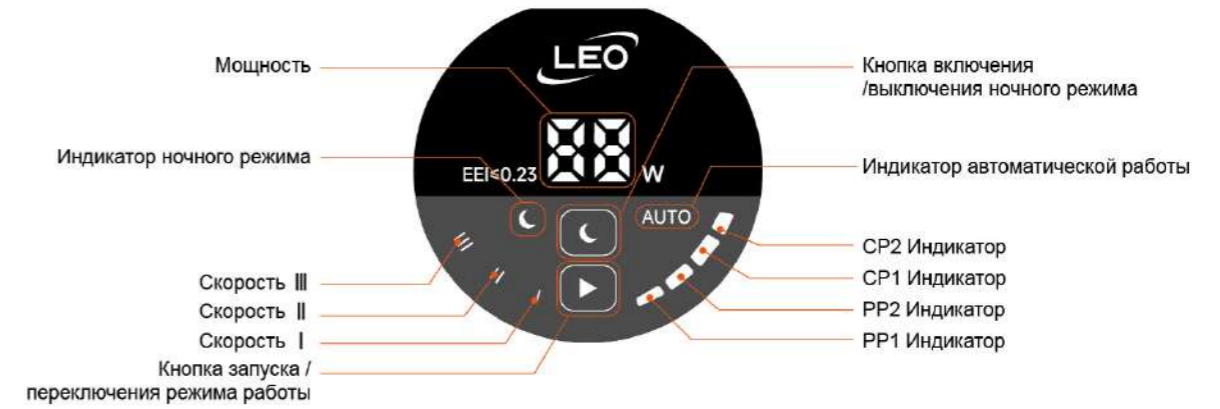
Электродвигатель

- Класс изоляции H
- Класс защиты IP42
- 99% алюминий-керамический подшипник
- Медная обмотка
- Напряжение/частота: 220-240В/50Гц
- Энергоэффективность EEI<0.23

Расшифровка обозначений



Описание функции



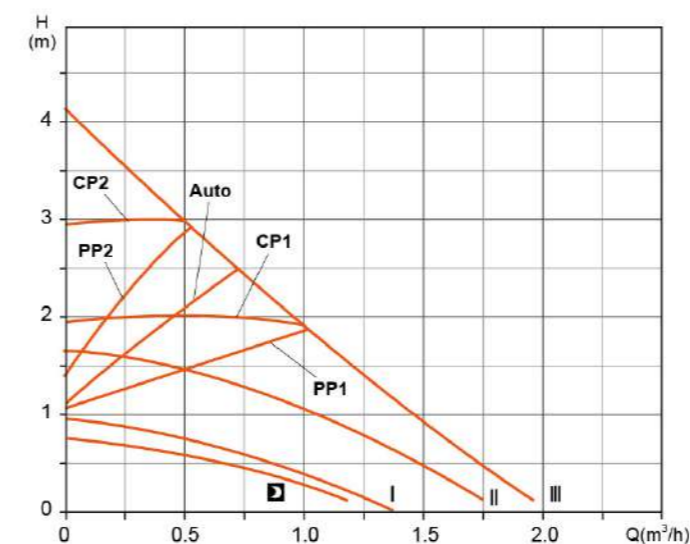
Модель	Характеристика насоса	Функция
Auto	Кривая пропорционального давления от макс. до мин.	Функция автоматической адаптации позволяет насосу регулировать производительность в пределах определенного диапазона производительности, т. е. регулируя производительность насоса в соответствии с размером системы и изменениями нагрузки во времени. В этом режиме насос настроен на пропорциональное регулирование давления.
PP1	Мин. Кривая пропорционального давления	Рабочая точка насоса будет двигаться вверх или вниз по самой низкой пропорциональной кривой давления в зависимости от потребности в тепле в системе. Давление уменьшается при падении потребности в тепле и увеличивается при увеличении потребности.
PP2	Макс. Кривая пропорционального давления	Рабочая точка насоса будет двигаться вверх или вниз по самой высокой пропорциональной кривой давления в зависимости от потребности в тепле в системе. Давление уменьшается при падении потребности в тепле и увеличивается при увеличении потребности.
CP1	Мак. Кривая постоянного давления	Рабочая точка насоса будет сдвигаться вверх или вниз по самой высокой кривой постоянного давления в зависимости от потребности в тепле в системе. Давление поддерживается постоянным, независимо от потребности в тепле.
CP2	Мин. Кривая постоянного давления	Рабочая точка насоса будет перемещаться вверх или вниз по самой низкой кривой постоянного давления в зависимости от потребности в тепле в системе. Давление поддерживается постоянным, независимо от потребности в тепле.
III	Скорость III	На скорости III насос настроен на работу на макс. Кривая во всех условиях эксплуатации. Быстрое удаление воздуха из насоса можно получить, установив насос на скорость III на короткое время.
II	Скорость II	На скорости II насос настроен на работу по промежуточной характеристике при всех рабочих условиях.
I	Скорость I	На скорости I насос работает на мин. Кривая во всех условиях эксплуатации.
☾	Ночной режим	Насос переходит на автоматический ночной режим, т. е. минимальную производительность и потребление электроэнергии, при соблюдении определенных условий.

Технические параметры

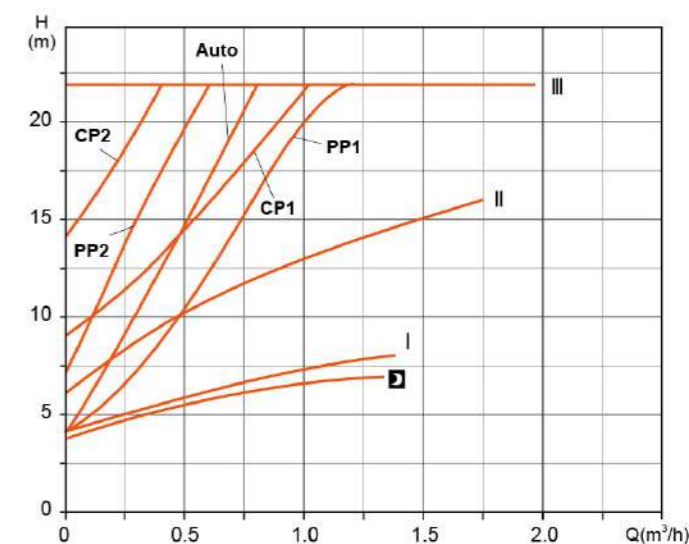
Модель	Напряжение/Частота (В/Гц)	Макс.произв (м³/час)	Макс.напор (м)	Мощность (Вт)	EEI	Вес брутто (кг)	Размер в упак (мм)
ARP15-40/130	220-240/50	2	4.1	22	≤0.23	2.26	165x150x140
ARP15-50/130	220-240/50	2.3	5.2	32	≤0.23	2.26	165x150x140
ARP15-60/130	220-240/50	2.6	6.2	45	≤0.23	2.26	165x150x140
ARP20-40/130	220-240/50	2	4	22	≤0.23	2.33	165x150x140
ARP20-50/130	220-240/50	2.3	5.1	32	≤0.23	2.33	165x150x140
ARP20-60/130	220-240/50	2.6	6.1	45	≤0.23	2.33	165x150x140
ARP25-40/130	220-240/50	2.1	4	22	≤0.23	2.39	165x150x140
ARP25-40/180	220-240/50	2	4	22	≤0.23	2.56	195x150x140
ARP25-50/130	220-240/50	2.3	5	32	≤0.23	2.39	165x150x140
ARP25-50/180	220-240/50	2.3	5	32	≤0.23	2.56	195x150x140
ARP25-60/130	220-240/50	2.4	6.1	45	≤0.23	2.39	165x150x140
ARP25-60/180	220-240/50	2.7	6	45	≤0.23	2.56	195x150x140
ARP32-40/180	220-240/50	2.2	4	22	≤0.23	2.75	195x150x140
ARP32-50/180	220-240/50	2.5	5.1	32	≤0.23	2.75	195x150x140
ARP32-60/180	220-240/50	2.8	6.1	45	≤0.23	2.75	195x150x140

Рабочие Характеристики

Примечание: Графики ARPXX-40 (Q-H, Q-P1) применимы к следующим насосам:
ARP15-40/130, ARP20-40/130, ARP25-40/130, ARP25-40/180, ARP32-40/180



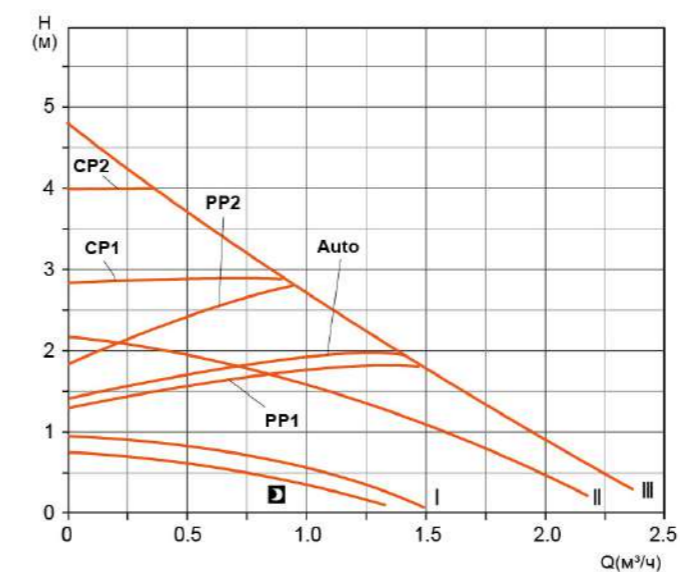
ARPXX-40 Q-H



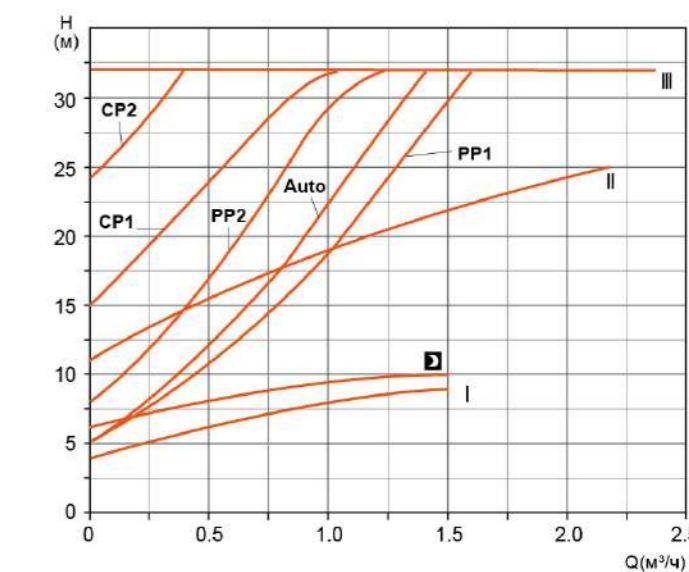
ARPXX-40 Q-P1

Performance Curve

Explain: ARPXX-50 curves (Q-H, Q-P1) applies to the following Модель:
ARP15-50/130, ARP20-50/130, ARP25-50/130, ARP25-50/180, ARP32-50/180



ARPXX-50 Q-H

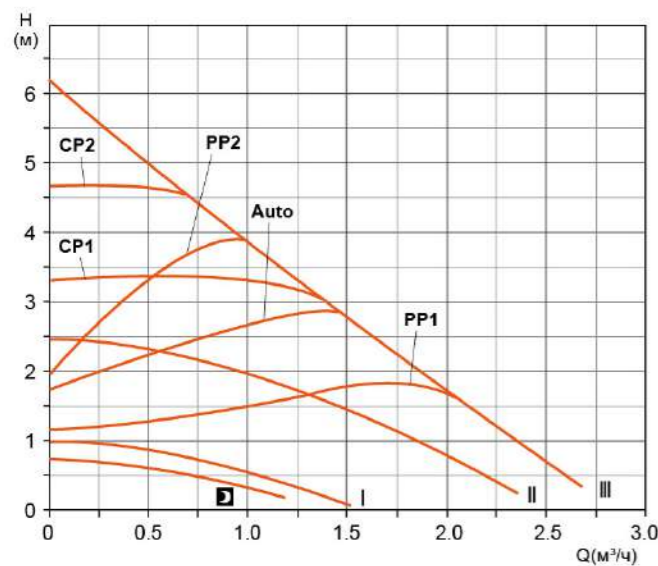


ARPXX-50 Q-P1

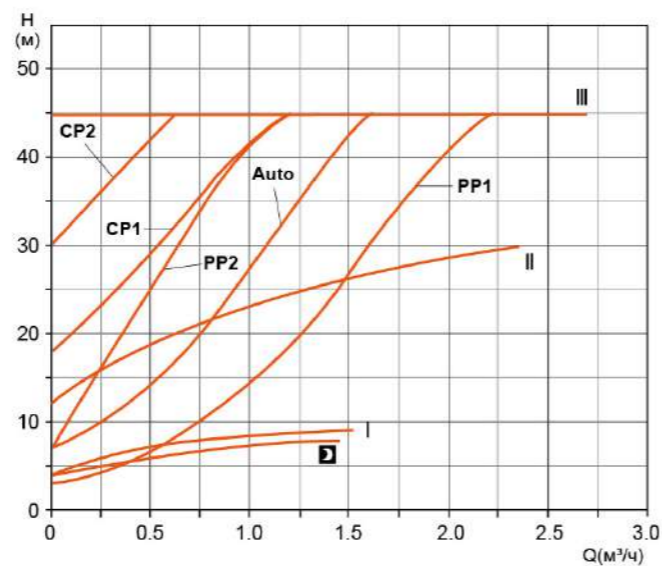
Рабочие Характеристики

Примечание: Графики ARPXX-60 (Q-H, Q-P1) применимы к следующим насосам:

ARP15-60/130, ARP20-60/130, ARP25-60/130, ARP25-60/180, ARP32-60/180

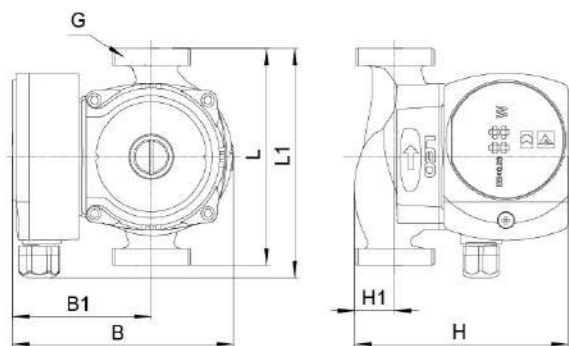


ARPXX-60 Q-H



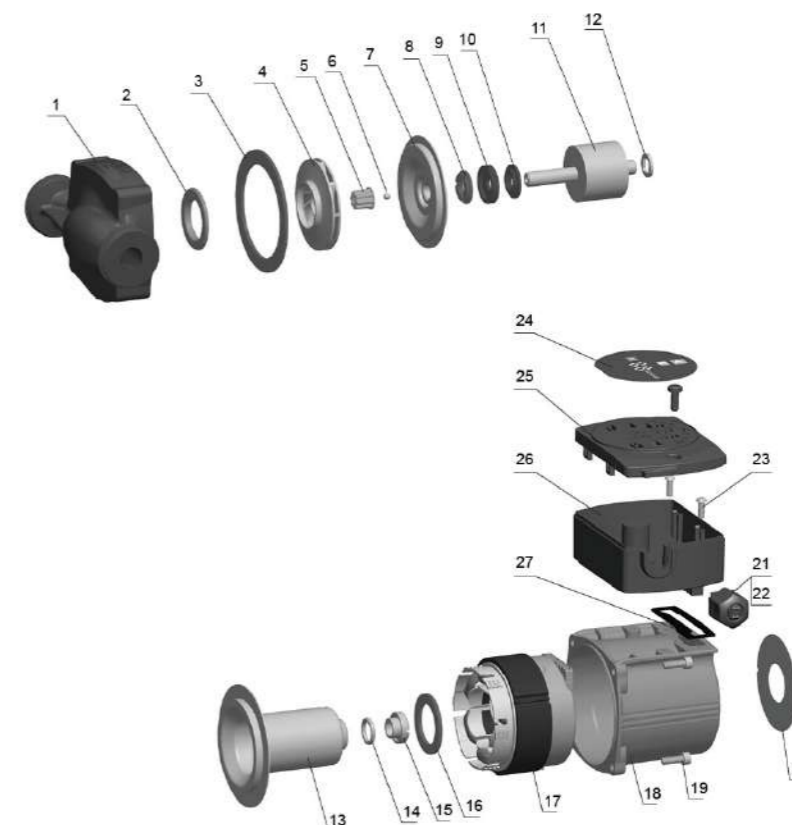
ARPXX-60 Q-P1

Размерный чертёж



Модель	L (мм)	L1 (мм)	B (мм)	B1 (мм)	H (мм)	H1 (мм)	G
ARP15-40/130	130	138	135	85	130	25	G1
ARP20-40/130	130	138	135	85	130	25	G1.25
ARP25-40/130	130	138	135	85	130	25	G1.5
ARP25-40/180	180	138	135	85	130	25	G1.5
ARP32-40/180	180	138	135	85	135	30	G2
ARP15-50/130	130	138	135	85	130	25	G1
ARP20-50/130	130	138	135	85	130	25	G1.25
ARP25-50/130	130	138	135	85	130	25	G1.5
ARP25-50/180	180	138	135	85	130	25	G1.5
ARP32-50/180	180	138	135	85	135	30	G2
ARP15-60/130	130	138	135	85	130	25	G1
ARP20-60/130	130	138	135	85	130	25	G1.25
ARP25-60/130	130	138	135	85	130	25	G1.5
ARP25-60/180	180	138	135	85	130	25	G1.5
ARP32-60/180	180	138	135	85	135	30	G2

Используемые материалы



№.	Части	Материал	№.	Части	Материал
1	Корпус насоса	Чугун марки HT200 / AISI 304	15	Сливная пробка	Латунь марки DZR
2	Вставка в корпус насоса	Нержавеющая сталь (06Cr19Ni10)	16	Уплотнение	Силиконовая резина
3	Прокладка корпуса	Силиконовая резина	17	Втулка статора	
4	Рабочее колесо	РРО-пластик	18	Кожух	Алюминиевый сплав марки ADC12
5	Фиксатор	Нержавеющая сталь (06Cr19Ni10)	19	Болт	
6	Контрольный шар	Силиконовая резина	20	Болт	PC-пластик
7	Опорная крышка насоса		21	Табличка	ABS-пластик
8	Втулки	Графит	22	Кабельный ввод	РА6-GF20-пластик
9	Опора упорного кольца	Силиконовая резина	23	Кабельный зажим	
10	Регулировочный коврик упорного подшипника	РРО-GF30	24	Винт	
11	Ротор		25	Клеммная крышка	
12	Коврик для регулировки заднего подшипника	РРО-GF30	26	Клеммная коробка	
13	Герметичный стакан		27	Уплотнитель коробки	Резина
14	Уплотнение	Резина			



Применение

- Повышение давления в системах бытового водоснабжения
- Системы теплых полов
- Повышение давления в солнечных водонагревателях

Насос

- Повышение давления в автоматическом режиме
- Чугунный корпус имеющий антикоррозийную обработку
- Рабочее колесо изготовлено из NORIL, температурная стойкость до 150 °C
- 95% алюминий-керамический вал
- Температура перекачиваемой жидкости от 2 °C до 95 °C

Электродвигатель

- Класс изоляции H
- Класс защиты IP44
- 99% алюминий-керамический подшипник
- Медная обмотка

Расшифровка обозначений

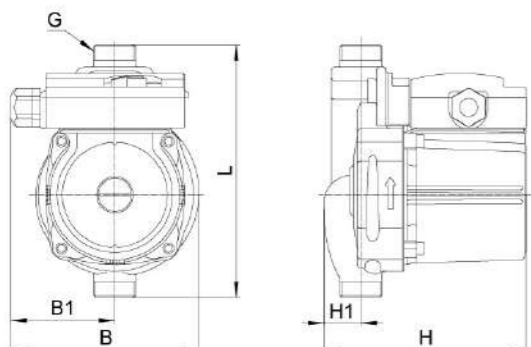


Фитинги по запросу



Технические параметры

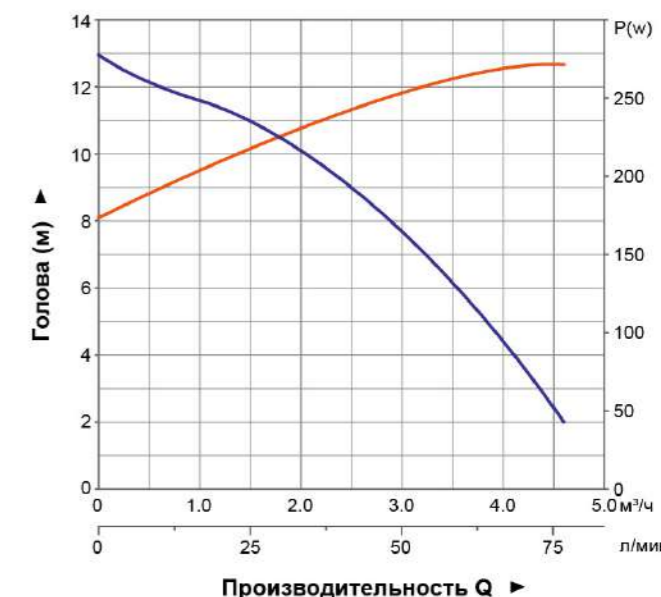
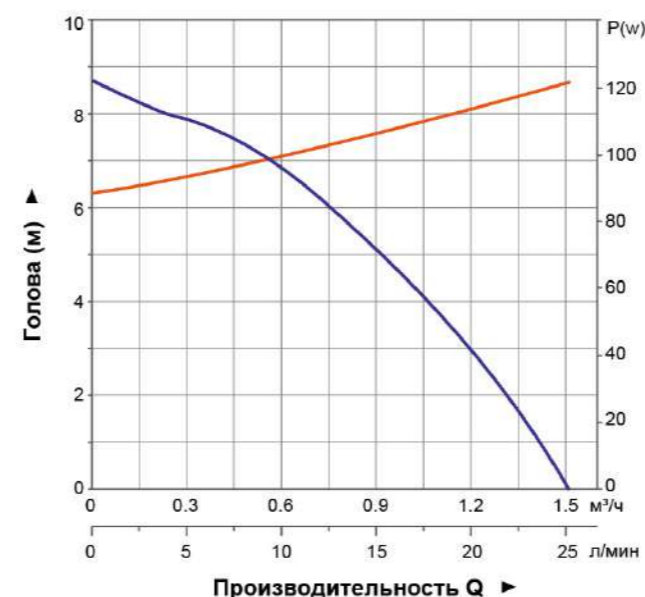
Модель	Напряжение/Частота	Мощность (Вт)	Текущий (А)	Макс.произв (л / мин)	Макс.напор (м)	Вес нетто (кг)	Вес брутто (кг)	Размер в упак (мм)
LRP15-90A/160	1~230V/50Гц	120	0.54	25	8.5	2.72	2.74	195x150x140
LRP25-120A/200	1~230V/50Гц	270	1.2	75	12	4.9	5.1	225x185x170



Размерный чертеж

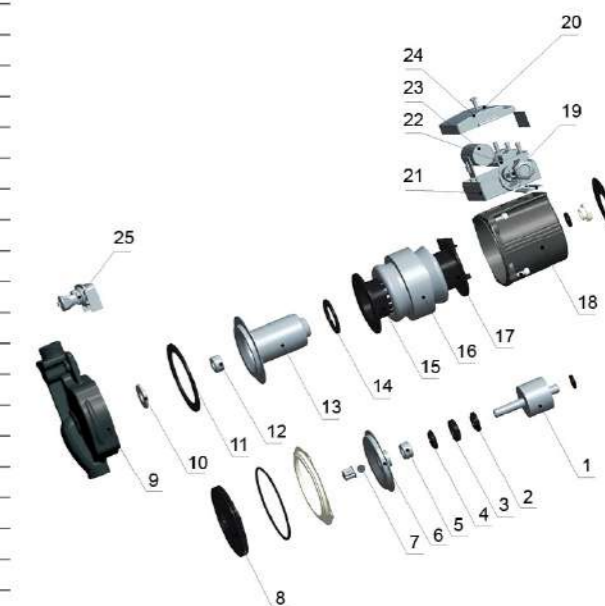
Модель	L (мм)	B (мм)	B1 (мм)	H (мм)	H1 (мм)	G
LRP15-90A/160	160	120	70	130	25	G3/4
LRP25-120A/200	200	138	74	154	22.5	G1

Характеристики насосов



Используемые материалы

No.	Части	Материал
1	Ротор	
2	Подкладка упорного подшипника	Noryl
3	Уплотнение упорного подшипника	Силиконовая резина
4	Упорный подшипник	Графит
5	Передний подшипник	Окись алюминия
6	Крышка корпуса насоса	Нержавеющая сталь
7	Фиксатор	Силиконовая резина
8	Рабочее колесо	PPO-пластик
9	Корпус насоса	Чугун/Латунь
10	Вставка	Нержавеющая сталь
11	Прокладка	
12	Задний подшипник	Чугун марки HT200
13	Герметичный стакан	Нержавеющая сталь
14	Уплотнение	Силиконовая резина
15	Передняя крышка статора	PA66-пластик
16	Статор	
17	Задняя крышка статора	PA66-пластик
18	Корпус электродвигателя	Алюминиевый сплав марки ADC12
19	Проходной изолятор	ABS-пластик
20	Переключатель	ABS-пластик
21	Клемная коробка	PA6-пластик
22	Переключатель	
23	Конденсатор	
24	Крышка клемной коробки	ABS-пластик
25	Реле потока в сборе	





Применение

- Широко применяются для циркуляции в отопительных системах и системах кондиционирования воздуха, повышения давления в системах отопления
- Циркуляция воды в центральных и зональных системах отопления
- Циркуляция горячей воды в бытовых и промышленных целях

Насос

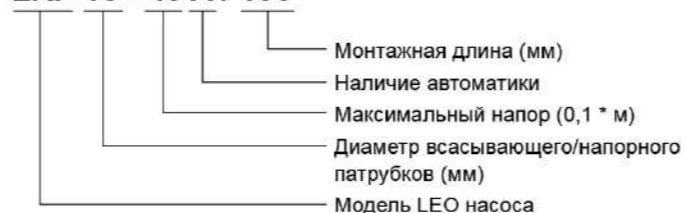
- Чугунный корпус имеющий антикоррозийную обработку
- Рабочее колесо изготовлено из NORIL, температурная стойкость до 150°C
- 95% алюминий-керамический вал
- Температура перекачиваемой жидкости от 2 °C до 95 °C

Электродвигатель

- Встроенная защита от перегрева
- Класс изоляции: H
- Класс защиты: IP44
- Трехскоростной мотор

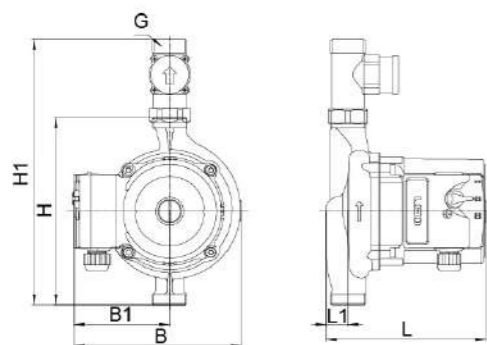
Расшифровка обозначения

LRP 15 - 40 A / 130



Технические параметры

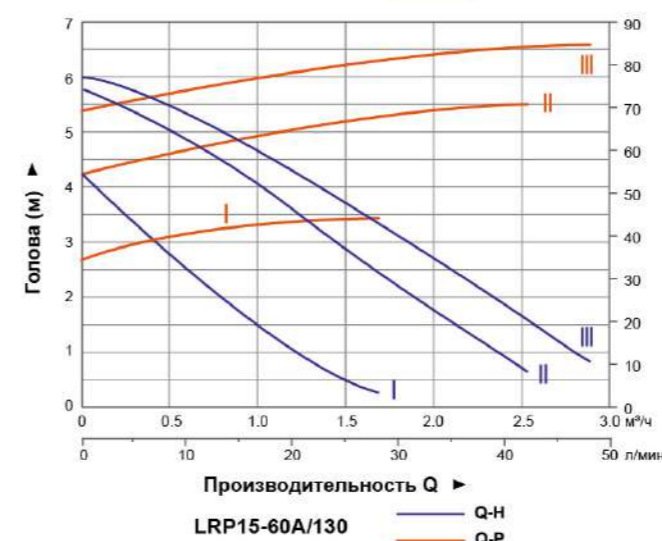
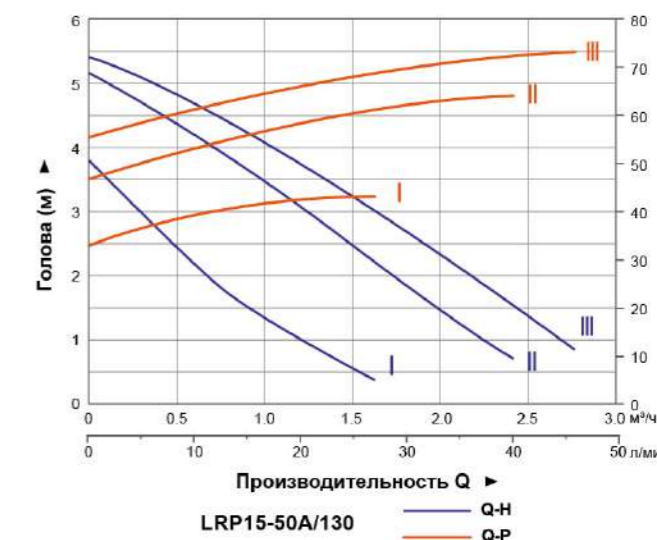
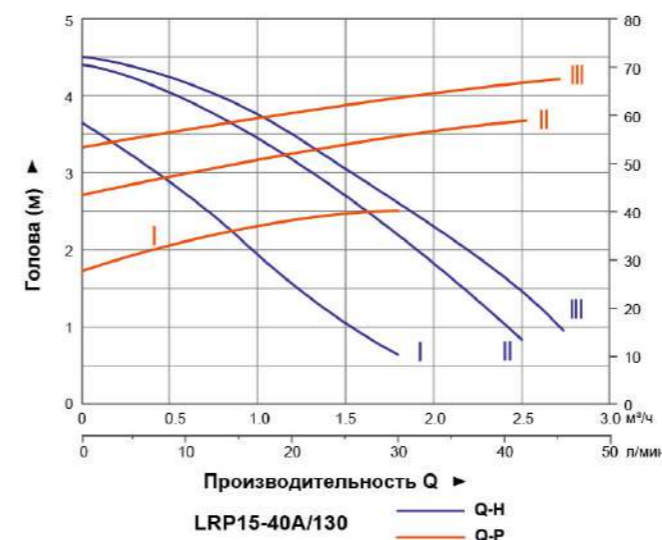
Модель	Напряжение/ Частота	Мощность (Вт)			Текущий (А)			Макс.произв (л/мин)			Макс.напор (м)			Вес нетто (кг)	Вес брутто (кг)	Размер в упак (мм)
		III	II	I	III	II	I	III	II	I	III	II	I			
LRP15-40A/130	220-240V/50Гц	74	54	34	0.34	0.24	0.16	45	42	28	4.4	4	3.6	2.32	2.45	195x150x140
LRP15-50A/130	220-240V/50Гц	85	60	40	0.37	0.26	0.18	45	42	28	5.3	5	3.7	2.32	2.45	195x150x140
LRP15-60A/130	220-240V/50Гц	96	69	45	0.43	0.31	0.2	45	42	28	6	5.8	4.2	2.32	2.45	195x150x140



Размерный чертеж

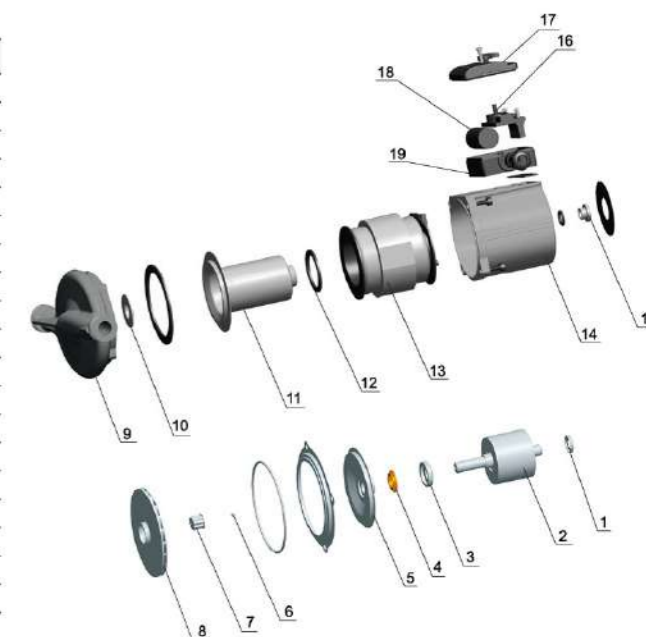
Модель	L (мм)	L1 (мм)	B (мм)	B1 (мм)	H (мм)	H1 (мм)	G
LRP15-40A/130	130	205	125	75	130	25	G1
LRP15-50A/130	130	205	125	75	130	25	G1
LRP15-60A/130	130	205	125	75	130	25	G1

Характеристики насосов



Используемые материалы

№.	Части	Материал
1	Прокладка заднего подшипника	PA6-GF30-пластик
2	Ротор	
3	Уплотнение упорного подшипника	Резина EPDM
4	Упорный подшипник	Графит
5	Крышка корпуса насоса	
6	Фиксатор	Силиконовая резина
7	Рабочее колесо	Нержавеющая сталь
8	Корпус насоса	
9	Вставка	Чугун
10	Прокладка	Нержавеющая сталь
11	Герметичный стакан	
12	Уплотнение	Силиконовая резина
13	Статор	
14	Корпус электродвигателя	Алюминиевый сплав марки ADC12
15	Проходной изолятор	Латунь марки DZR
16	Переключатель	
17	Клемная коробка	ABS-пластик
18	Конденсатор	
19	Переключатель	PA6-GF20-пластик





Применение

- Гражданское строительство
- Горное дело, карьер, угледобыча, перекачка шлама
- Перекачка сточных вод
- Может использоваться как обычный насос

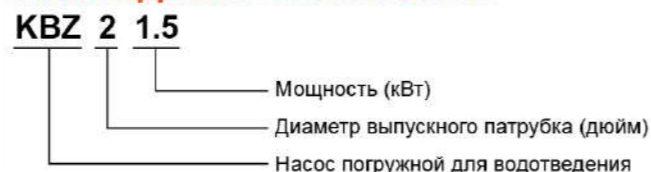
Насос

- Максимальная температура перекачиваемой жидкости +40°C
- Поток: до 156 м³/час
- Напор: до 57м
- Мощность: от 1,5 кВт(2 л.с.) до 15 кВт(20 л.с.)
- Максимальная глубина погружения: до 25м
- длина кабеля: 8м

Двигатель

- Двигатель с медной обмоткой
- Класс изоляции: В
- Класс защиты: IP68

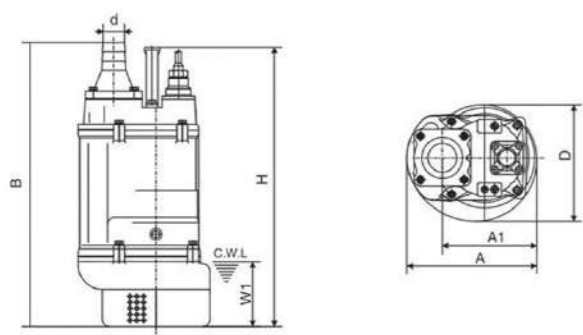
Расшифровка обозначений



Технические параметры

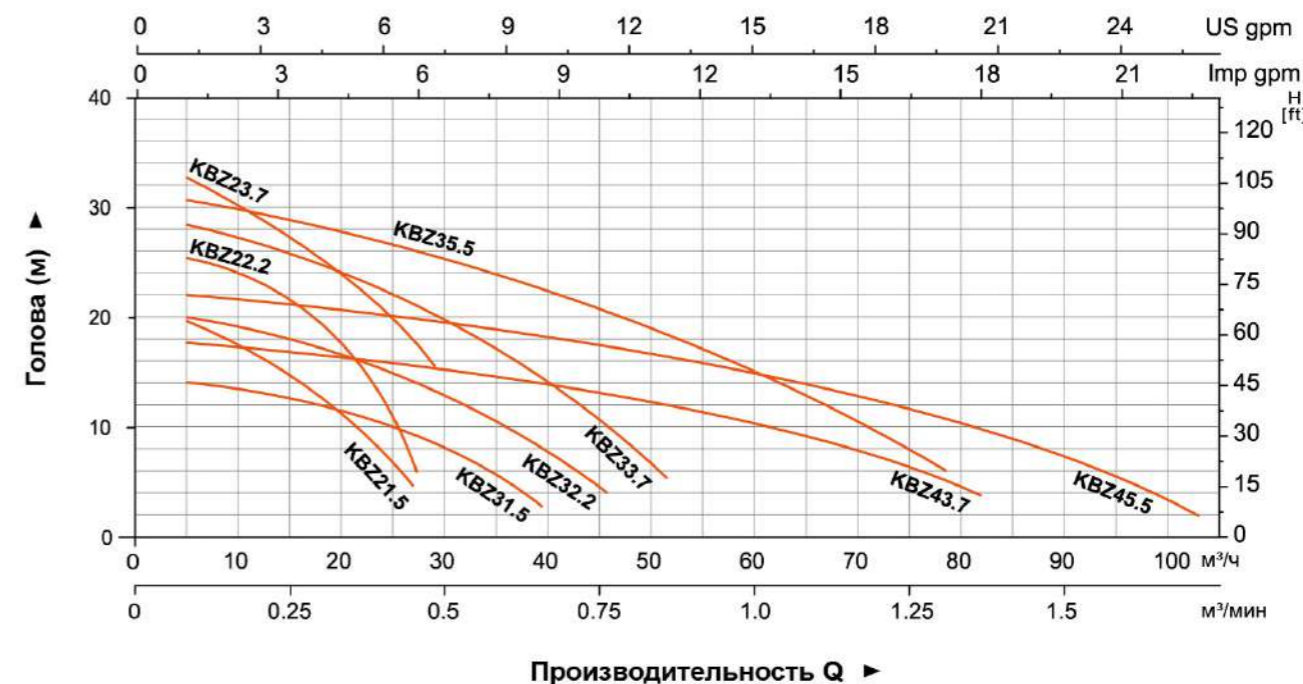
Модель	Мощность		Напорный патрубок мм	Макс.поток		Макс.Подъем м	Зазор рабочего колеса мм
	кВт	л.с.		м³/ч	л/мин		
KBZ21.5	1.5	2	50	33	550	22	8.5
KBZ22.2	2.2	3	50	33	550	26	8.5
KBZ23.7	3.7	5	50	33	550	34	8.5
KBZ31.5	1.5	2	80	40	670	14.5	8.5
KBZ32.2	2.2	3	80	55	920	19	8.5
KBZ33.7	3.7	5	80	55	920	29	8.5
KBZ35.5	5.5	7.5	80	75	1250	34	8.5
KBZ43.7	3.7	5	100	90	1500	18.5	8.5
KBZ45.5	5.5	7.5	100	105	1750	23	8.5

Размерный чертёж



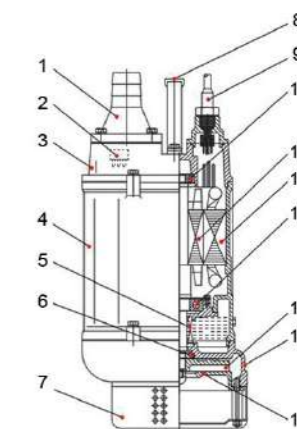
Модель	d (мм)	A (мм)	A1 (мм)	B (мм)	D (мм)	H (мм)	W1 (мм)
KBZ21.5	50	235	173	517	216	486	120
KBZ22.2	80	235	173	517	216	486	120
KBZ23.7	50	235	173	517	216	486	120
KBZ31.5	80	235	173	517	216	486	120
KBZ32.2	50	283	208	628	252	638	150
KBZ33.7	80	283	208	628	252	638	150
KBZ35.5	100	283	208	642	252	638	150
KBZ43.7	80	306	218	671	259	598	150
KBZ45.5	100	306	218	686	259	598	150

Характеристики насосов



Используемые материалы

No.	Части	Материал	No.	Части	Материал
1	Соединительный штуцер (для шланга)	Чугун	9	Кабель	
2	Термозащита		10	Подшипник	
3	Верхняя крышка	Чугун	11	Ротор	
4	Крышка двигателя	Чугун	12	Статор	
5	Сальник		13	Подшипник	
6	Механическое уплотнение	Нижний: Карбид кремния - Карбид кремния. Верхний: Графит - Карбид кремния (<2.2kW) Нижний: Карбид кремния - Карбид кремния. Верхний: Карбид кремния - Карбид кремния (≥3.7kW)	14	Рабочее колесо	Высокохромистый сплав
7	Фильтр	Сталь	15	Корпус насоса	Чугун
8	Ручка	Сталь	16	Внутренний щит	Ковкий чугун



Упаковочная информация

Модель	Вес нетто (кг)	Вес брутто (кг)	Длина (мм)	Ширина (мм)	Высота (мм)	Количество (шт/20' TEU)
KBZ21.5	34.5	37.5	585	270	270	648
KBZ22.2	36	39	585	270	270	648
KBZ23.7	60	65	685	325	300	406
KBZ31.5	34.5	37	585	270	270	648
KBZ32.2	36	39	585	270	270	648
KBZ33.7	60	65	685	325	300	406
KBZ35.5	77	84	725	355	370	288
KBZ43.7	61	66	685	325	300	406
KBZ45.5	78	85	725	355	370	288



Применение

- Гражданское строительство
- Горное дело, карьер, угледобыча, перекачка шлама
- Перекачка сточных вод
- Может использоваться как обычный насос

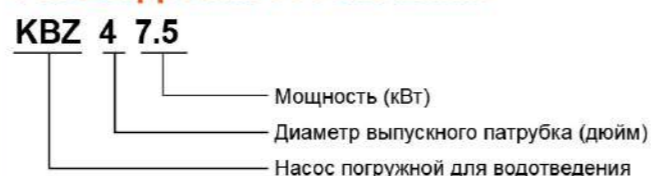
Насос

- Максимальная температура перекачиваемой жидкости +40°C
- Поток: до 156 м³/час
- Напор: до 57м
- Мощность: от 1,5 кВт(2 л.с.) до 15 кВт(20 л.с.)
- Максимальная глубина погружения: до 25м
- длина кабеля: 8м

Двигатель

- Двигатель с медной обмоткой
- Класс изоляции: В
- Класс защиты: IP68

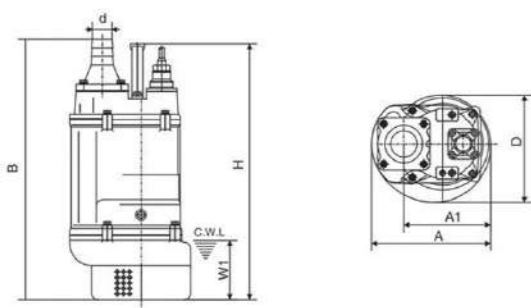
Расшифровка обозначений



Технические параметры

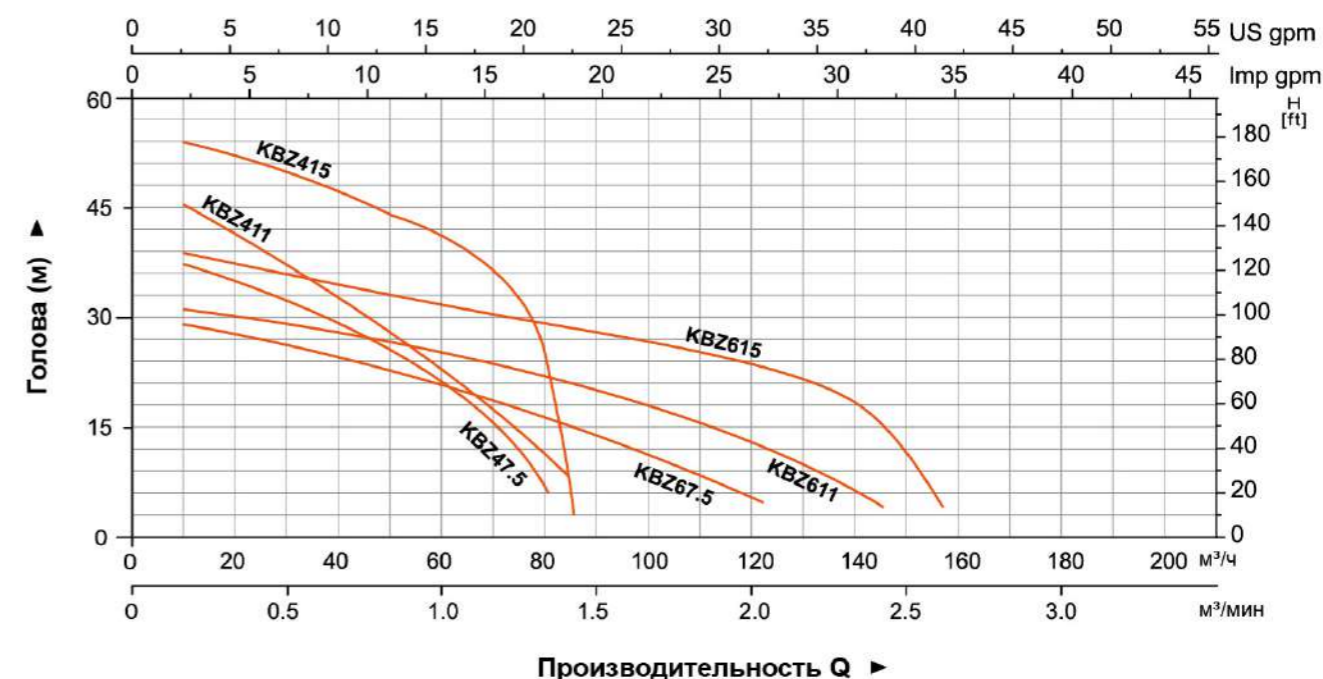
Модель	Мощность		Напорный патрубок мм	Макс.поток		Макс.Подъём м	Зазор рабочего колеса мм
	кВт	л.с.		м³/ч	л/мин		
KBZ47.5	7.5	10	100	84	1400	40	11.5
KBZ411	11	15	100	84	1400	48.5	11.5
KBZ415	15	20	100	84	1400	56	11.5
KBZ67.5	7.5	10	150	124.8	2080	31	19.5
KBZ611	11	15	150	147	2450	32	19.5
KBZ615	15	20	150	156	2600	40	19.5

Размерный чертеж



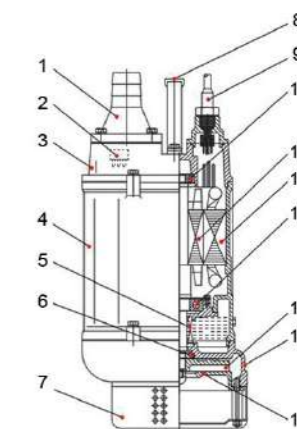
Модель	d (мм)	A (мм)	A1 (мм)	B (мм)	D (мм)	H (мм)	W1 (мм)
KBZ47.5	100	330	240	764	314	676	190
KBZ411	100	373	255	807	350	695	190
KBZ67.5	150	330	240	790	314	676	190
KBZ611	150	373	255	807	350	695	190
KBZ415	100	373	255	842	350	755	190
KBZ615	150	373	255	842	350	755	190

Характеристики насосов



Используемые материалы

No.	Части	Материал	No.	Части	Материал
1	Соединительный штуцер (для шланга)	Чугун	9	Кабель	
2	Термозащита		10	Подшипник	
3	Верхняя крышка	Чугун	11	Ротор	
4	Крышка двигателя	Чугун	12	Статор	
5	Сальник		13	Подшипник	
6	Механическое уплотнение	Нижний: Карбид кремния - Карбид кремния. Верхний: Графит - Карбид кремния (<2.2kW) Нижний: Карбид кремния - Карбид кремния. Верхний: Карбид кремния - Карбид кремния (≥3.7kW)	14	Рабочее колесо	Высокохромистый сплав
7	Фильтр	Сталь	15	Корпус насоса	Чугун
8	Ручка	Сталь	16	Внутренний щит	Ковкий чугун



Упаковочная информация

Модель	Вес нетто (кг)	Вес брутто (кг)	Длина (мм)	Ширина (мм)	Высота (мм)	Количество (шт/20' TEU)
KBZ47.5	105	114	805	365	390	215
KBZ411	130	140	895	415	440	160
KBZ415	142	153	895	415	440	160
KBZ67.5	106	114	835	365	390	205
KBZ611	133	143	855	415	440	160
KBZ615	145	156	895	415	440	160



Применение

- Гражданское строительство
- Горное дело, карьер, угледобыча, перекачка шлама
- Перекачка сточных вод
- Может использоваться как обычный насос
- Перекачиваемые жидкости: жидкая грязь, жидкости с содержанием глины и цемента

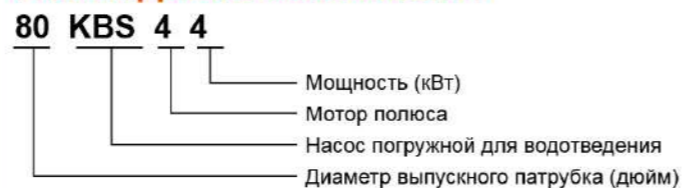
Насос

- Максимальная температура перекачиваемой жидкости +40 °С
- Поток: до 192 м³/час
- Напор: до 22м
- Мощность: от 4 кВт(5.5 л.с.) до 9 кВт(12 л.с.)
- Максимальная глубина погружения: до 25м
- длина кабеля: 8м

Двигатель

- Двигатель с медной обмоткой
- Класс изоляции: В
- Класс защиты: IP68

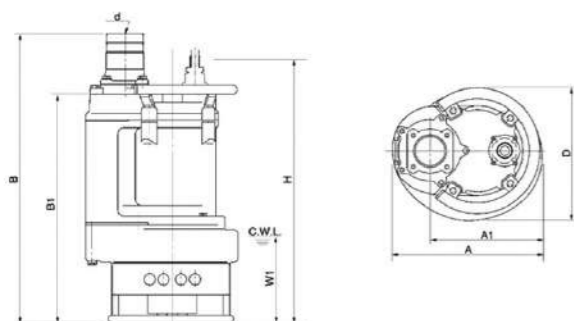
Расшифровка обозначений



Технические параметры

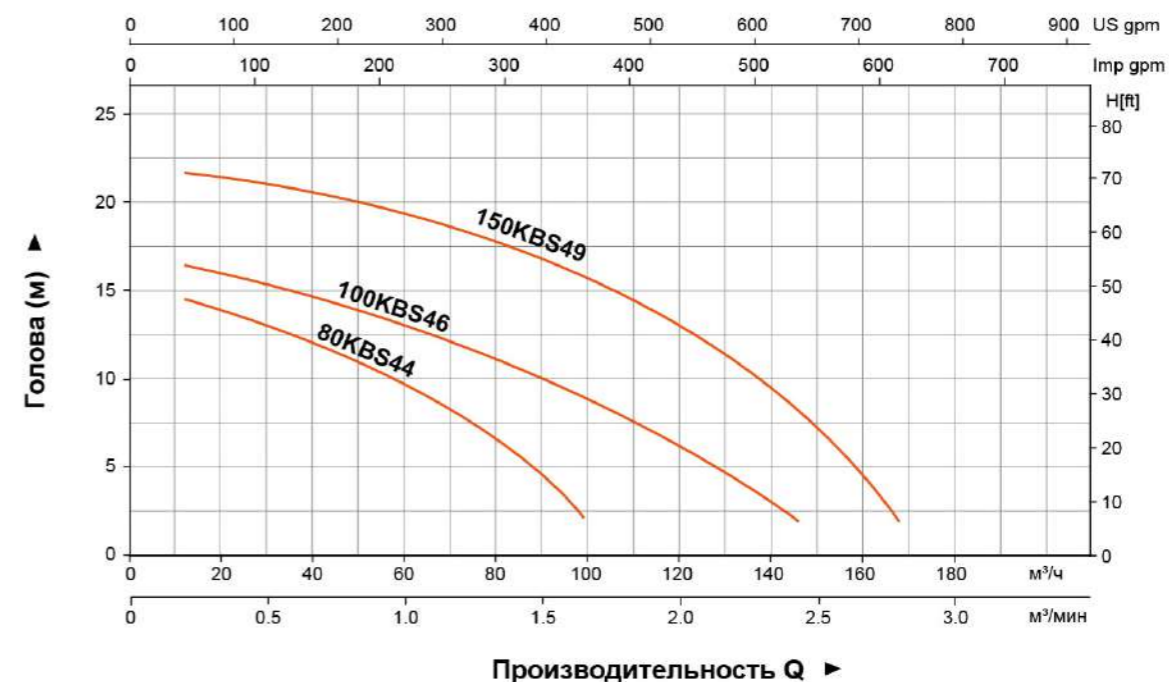
Модель	Мощность		Напорный патрубок мм	Макс.поток		Макс.Подъём м	Зазор рабочего колеса мм
	кВт	л.с.		м³/ч	л/мин		
80KBS44	4	5.5	80	99	1650	14.8	30
100KBS46	6	8	100	144	2400	16.9	30
150KBS49	9	12	150	192	3200	21.5	30

Размерный чертеж



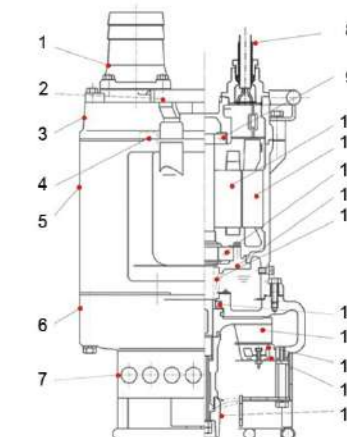
Модель	d (мм)	A (мм)	A1 (мм)	B (мм)	B1 (мм)	D (мм)	H (мм)	W1 (мм)
80KBS44	80	350	260	816	666	326	730	250
100KBS46	100	415	305	844	688	373	730	250
150KBS49	150	434	324	889	709	407	776	250

Характеристики насосов



Используемые материалы

No.	Части	Материал	No.	Части	Материал
1	Напорный патрубок	Чугун	13	Седло подшипника	Чугун
2	Рукоятка	Сталь	14	Механическое уплотнение	Карбид кремния - Карбид кремния / Карбид кремния - Карбид кремния
3	Верхняя крышка	Чугун			
4	Защита электродвигателя		15	Масляное уплотнение	
5	Корпус электродвигателя	Чугун	16	Рабочее колесо	Высокохромистый сплав
6	Корпус насоса	Чугун	17	Пластина	Высокохромистый сплав
7	Защита	Сталь	18	Основание	Чугун
8	Кабель		19	Активатор	Высокохромистый сплав
9	Подшипник				
10	Ротор				
11	Статор				
12	Подшипник				



Упаковочная информация

Модель	Вес нетто (кг)	Вес брутто (кг)	Длина (мм)	Ширина (мм)	Высота (мм)	Количество (шт/20' TEU)
80KBS44	105	113	855	415	400	190
100KBS46	145	156	415	475	990	143
150KBS49	170	184	475	475	1050	118



Применение

- Дренаж сточных вод из резервуара, очистного резервуара и канализационного резервуара на водоочистной станции
- Дренаж сточных вод, содержащих волокнистые добавки, с кожанной фабрики и фабрики по переработке пищевых продуктов
- Отведение сточных вод, накопление воды, септики, фермы
- Откачка сточных вод из отелей, ресторанов, школ и общественных зданий

Насос

- Высокоэффективное и антизасоряющее закрытое канальное рабочее колесо
- Гибкая установка со шлангами, трубами или быстроразъемными муфтами
- Поплавковый выключатель в качестве стандартного аксессуара для однофазных насосов (<1,1 кВт)
- Длина кабеля: 10 м
- Двустороннее механическое уплотнение
- Сварной вал из нержавеющей стали
- Температура жидкости: 0 - 40 °C
- Значение pH жидкости: 4 - 10
- Макс. глубина погружения: 10 м

Двигатель

- Частота/Количество полюсов: 50 Гц/2
- Класс изоляции: F
- Класс защиты корпуса: IP68
- Подшипник: шарикового типа

Расшифровка обозначений

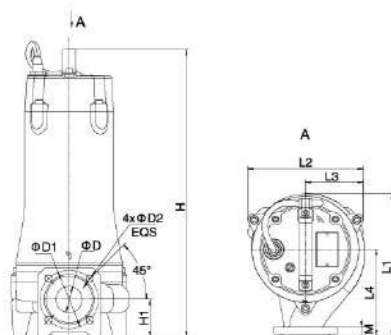
50 SW E m 8 - 16 - 1.1 L



Технические параметры

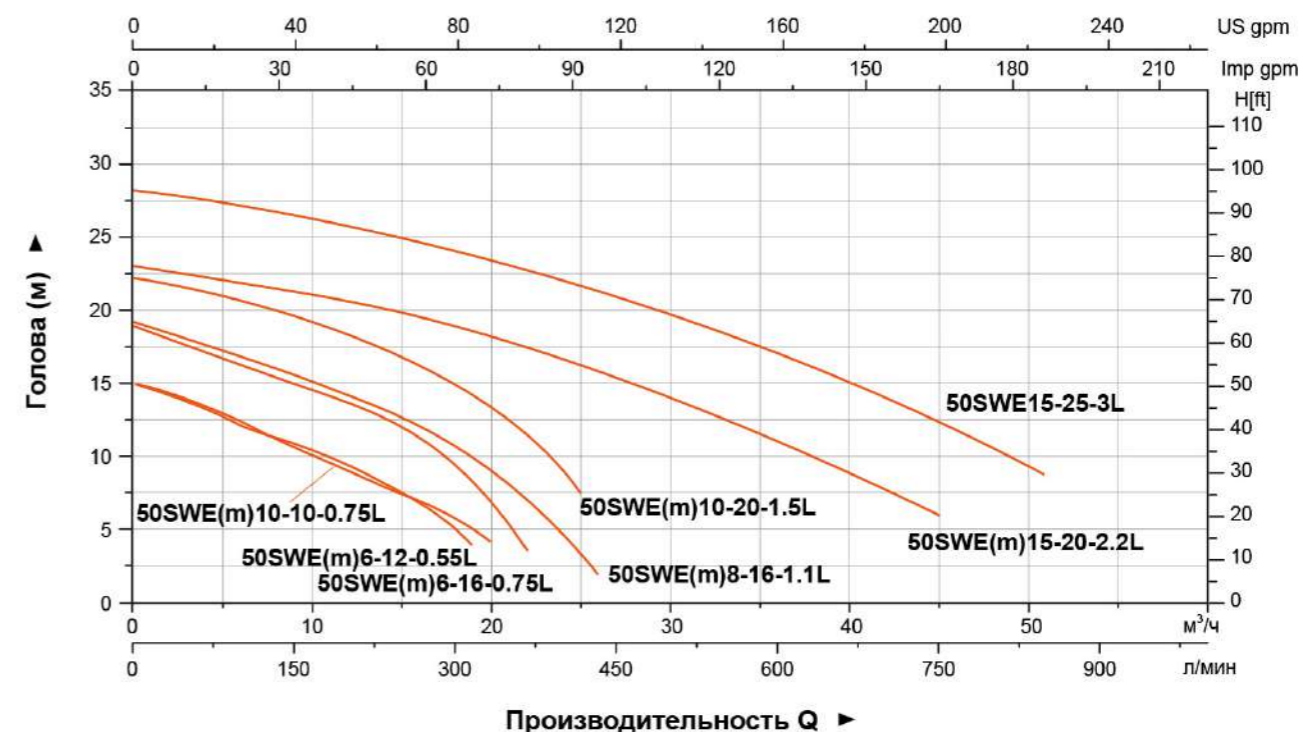
Модель		Диаметр	Мощность		Номинальный поток		Номинальный напор		Макс. твердый диаметр	
Однофазный	Трехфазный	мм (дюйм)	кВт	Л.с.	м³/ч	м³/ч	м	м	м	м
50SWE m 6-12-0.55L	50SWE 6-12-0.55L	50 (2")	0.55	0.75	6	19	12	15	20	
50SWE m 6-16-0.75L	50SWE 6-16-0.75L	50 (2")	0.75	1	6	22	16	19	20	
50SWE m 10-10-0.75L	50SWE 10-10-0.75L	50 (2")	0.75	1	10	20	10	15	20	
50SWE m 8-16-1.1L	50SWE 8-16-1.1L	50 (2")	1.1	1.5	8	26	16	19	15	
50SWE m 10-20-1.5L	50SWE 10-20-1.5L	50 (2")	1.5	2	8	25	20	22	15	
50SWE m 15-20-2.2L	50SWE 15-20-2.2L	50 (2")	2.2	3	15	45	20	23	25	
-	50SWE 15-25-3L	50 (2")	3	4	15	51	25	27	25	

Размерный чертёж



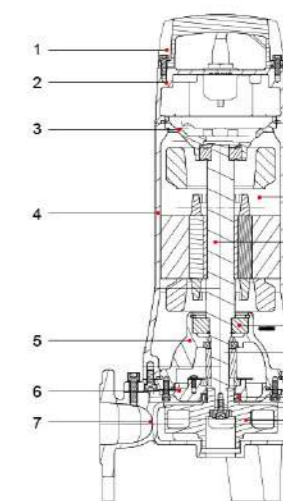
Модель	L1 (мм)	L2 (мм)	L3 (мм)	L4 (мм)	H (мм)		H1 (мм)	D (мм)	D1 (мм)	D2 (мм)	M (мм)
					1~	3~					
50SWE(m)6-12-0.55L	212	184	96	120	461	461	65	45	110	14	14
50SWE(m)6-16-0.75L					479	479					
50SWE(m)10-10-0.75L	210	191	135	135	570	529	70	50	110	14	16
50SWE(m)8-16-1.1L	223				571	530					
50SWE(m)10-20-1.5L	227	221	112	163	-	561	70	50	110	14	16
50SWE(m)15-20-2.2L	268				-	561					
50SWE 15-25-3L	-	50.6	-	-	-	-	-	-	-	-	-

Характеристики насосов



Используемые материалы

No.	Части	Материал
1	Ручка	ZG45
2	Верхняя крышка	HT200
3	Верхнее сиденье подшипника	HT200
4	Двигатель тело	HT200
5	Масляная камера	HT200
6	Крышка насоса	HT200
7	Корпус насоса	HT200
8	Рабочее колесо	HT200
9	Сальник	
10	Мех.Уплотнение	Верхний: Карбид кремния - Графит Нижний: Карбид кремния - Карбид кремния
11	Подшипник	
12	Ротор	
13	Статор	



Упаковочная информация

Модель	Вес брутто (кг)		Длина (мм)	Ширина (мм)	Высота (мм)	Количество (шт/20' TEU)
	1~	3~				
50SWE(m)6-12-0.55L	24.7	24	740	250	275	544
50SWE(m)6-16-0.75L	26	25.3	740	250	275	544
50SWE(m)10-10-0.75L	25.8	25	740	250	275	544
50SWE(m)8-16-1.1L	33	31.4	745	285	355	354
50SWE(m)10-20-1.5L	40	37.7	924	284	363	294
50SWE(m)15-20-2.2L	41.9	40.3	924	284	363	294
50SWE 15-25-3L	-	50.6	874	284	363	316



Применение

- Дренаж сточных вод из резервуара, очистного резервуара и канализационного резервуара на водоочистной станции
- Дренаж сточных вод, содержащих волокнистые добавки, с кожанной фабрики и фабрики по переработке пищевых продуктов
- Отведение сточных вод, накопление воды, септики, фермы
- Откачка сточных вод из отелей, ресторанов, школ и общественных зданий

Насос

- Высокоэффективное и антизасоряющее закрытое канальное рабочее колесо
- Гибкая установка со шлангами, трубами или быстроразъемными муфтами
- Поплавковый выключатель в качестве стандартного аксессуара для однофазных насосов (<1,1 кВт)
- Длина кабеля: 10 м
- Двустороннее механическое уплотнение
- Сварной вал из нержавеющей стали
- Температура жидкости: 0 - 40 °С
- Значение pH жидкости: 4 - 10
- Макс. глубина погружения: 10 м

Двигатель

- Частота/Количество полюсов: 50 Гц/2
- Класс изоляции: F
- Класс защиты корпуса: IP68
- Подшипник: шарикового типа

Расшифровка обозначений

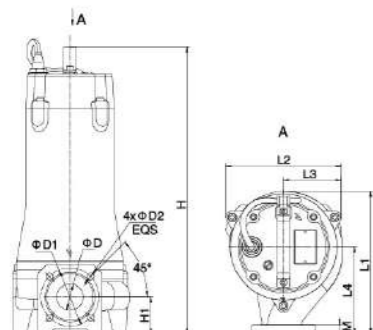
65 SW E m 15 - 10 - 1.1 L



Технические параметры

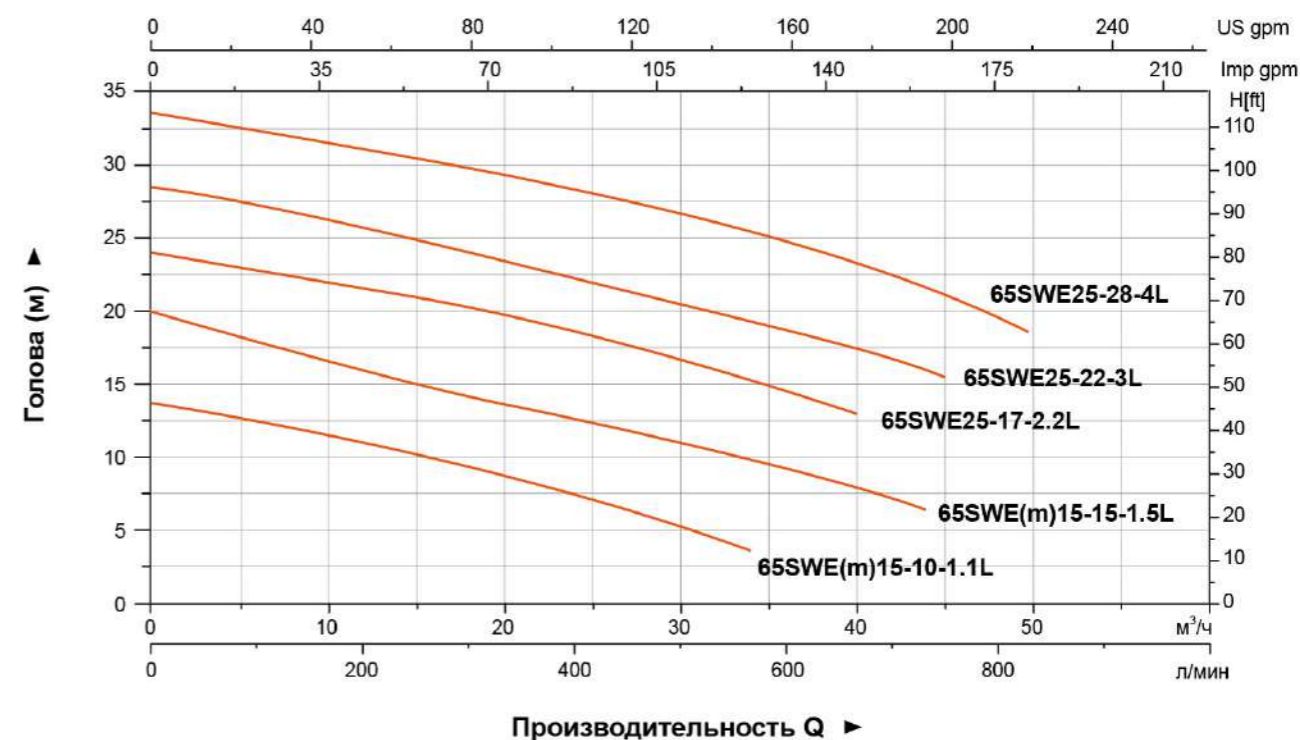
Модель		Диаметр	Мощность		Номинальный поток	Макс.поток	Номинальный напор	Макс. напор	Макс. твердый диаметр
Однофазный	Трехфазный	мм (дюйм)	кВт	Л.с.	м³/ч	м³/ч	м	м	мм
65SWE m 15-10-1.1L	65SWE15-10-1.1L	65 (2.5")	1.1	1.5	15	34	10	14	25
65SWE m 15-15-1.5L	65SWE15-15-1.5L	65 (2.5")	1.5	2	15	44	15	20	25
-	65SWE25-17-2.2L	65 (2.5")	2.2	3	25	40	17	24	25
-	65SWE25-22-3L	65 (2.5")	3	4	25	45	22	28.5	25
-	65SWE25-28-4L	65 (2.5")	4	5.5	25	50	28	31.5	25

Размерный чертёж



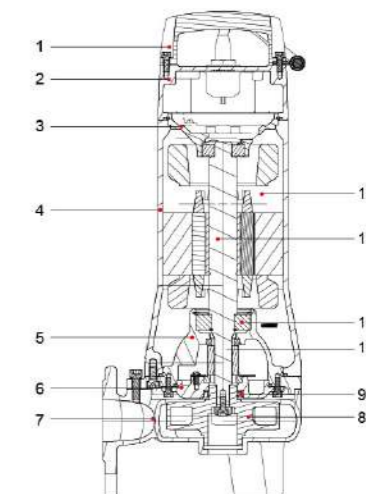
Модель	L1 (мм)	L2 (мм)	L3 (мм)	L4 (мм)	H(мм)		H1 (мм)	D (мм)	D1 (мм)	D2 (мм)	M (мм)
					1~	3~					
65SWE(m)15-10-1.1L	288	225	117	178	490	490	77.5	65	130	14	16
65SWE(m)15-15-1.5L	581				540						
65SWE25-17-2.2L	540										
65SWE25-22-3L	-										
65SWE25-28-4L	571										

Характеристики насосов



Используемые материалы

No.	Части	Материал
1	Ручка	ZG45
2	Верхняя крышка	HT200
3	Верхнее сиденье подшипника	HT200
4	Двигатель тело	HT200
5	Масляная камера	HT200
6	Крышка насоса	HT200
7	Корпус насоса	HT200
8	Рабочее колесо	HT200
9	Сальник	
10	Мех.Уплотнение	Верхний: Карбид кремния - Графит Нижний: Карбид кремния - Карбид кремния
11	Подшипник	
12	Ротор	
13	Статор	



Упаковочная информация

Модель	Вес брутто (кг)		Длина (мм)	Ширина (мм)	Высота (мм)	Количество (шт/20' TEU)
	1~	3~				
65SWE(m)15-10-1.1L	36.1	34.6	745	285	355	354
65SWE(m)15-15-1.5L	43.5	41.2	924	284	363	294
65SWE25-17-2.2L	-	44	924	284	363	294
65SWE25-22-3L	-	52	874	284	363	316
65SWE25-28-4L	-	55	874	284	363	316



Применение

- Дренаж сточных вод из резервуара, очистного резервуара и канализационного резервуара на водоочистой станции
- Дренаж сточных вод, содержащих волокнистые добавки, с кожевенной фабрики и фабрики по переработке пищевых продуктов
- Отведение сточных вод, накопление воды, септики, фермы
- Откачка сточных вод из отелей, ресторанов, школ и общественных зданий

Насос

- Высокоэффективное и не засоряющееся рабочее колесо закрытого канала
- Гибкие установки со шлангами, трубами или быстроразъемными системами
- Двустороннее механическое уплотнение
- Сварной вал из нержавеющей стали
- Температура жидкости: 0 - 40 °C
- Значение pH жидкости: 4 - 10
- Макс. Глубина погружения: 10 м

Двигатель

- Частота/Количество полюсов: 50 Гц/2
- Класс изоляции: F
- Класс защиты корпуса: IP68
- Подшипник: Шариковый

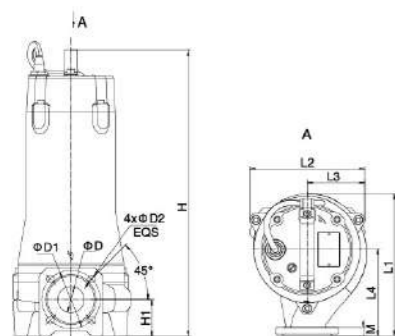
Расшифровка обозначений



Технические параметры

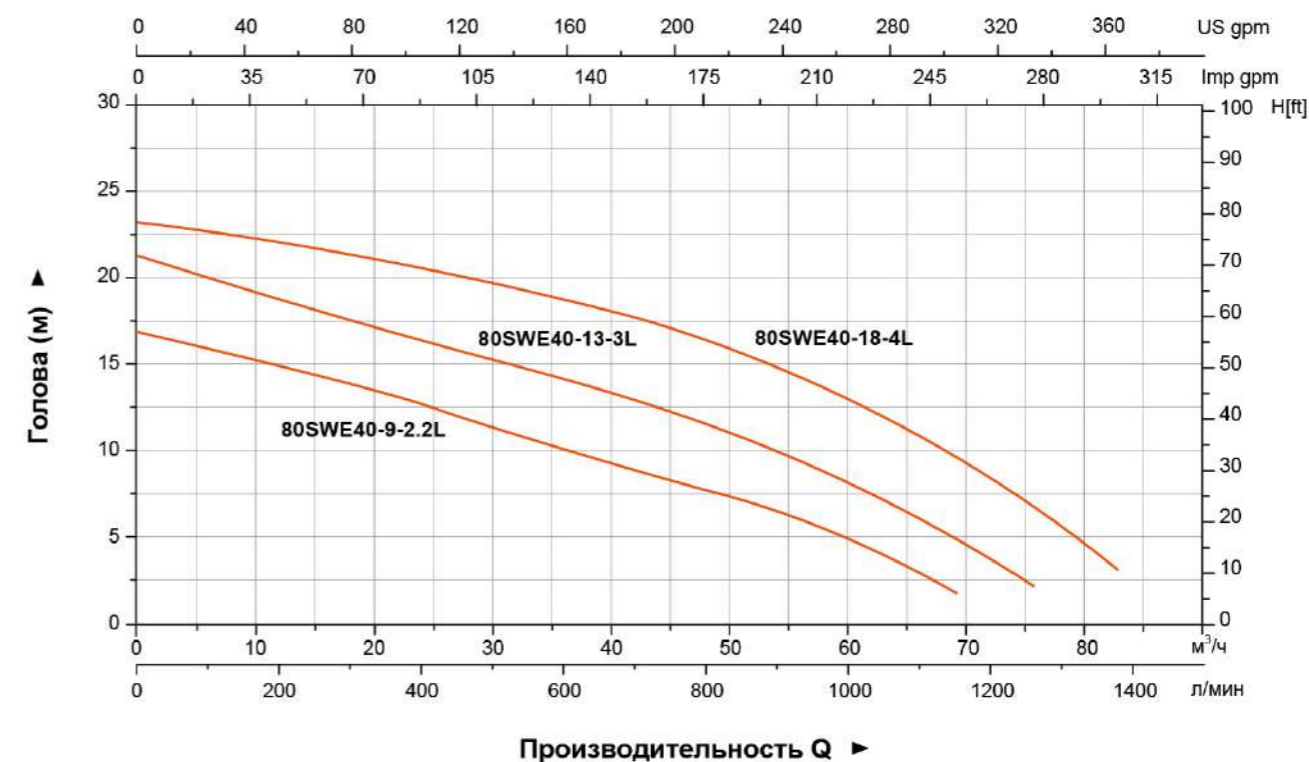
Модель	Диаметр		Мощность		Номинальный поток м³/ч	Макс.поток м³/ч	Номинальный напор м	Макс. напор м	Макс. твердый диаметр мм
	мм (дюйм)	дюйм	кВт	Л.с.					
80SWE40-9-2.2L	80(3")	3"	2.2	3	40	69.5	9	17	30
80SWE40-13-3L	80(3")	3"	3	4	40	76	13	21	30
80SWE40-18-4L	80(3")	3"	4	5.5	40	83	18	23	30

Размерный чертёж



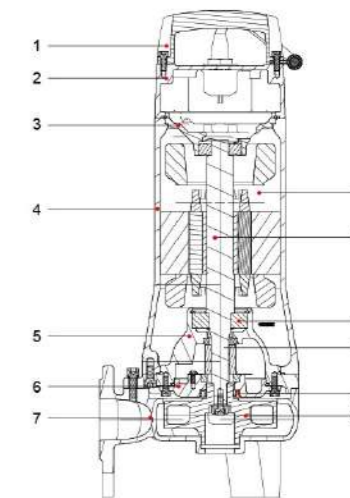
Модель	L1 (мм)	L2 (мм)	L3 (мм)	L4 (мм)	H (мм)	H1 (мм)	D (мм)	D1 (мм)	D2 (мм)	M (мм)
80SWE40-9-2.2L	265	223	112	160	557	86	80	150	18	16
80SWE40-13-3L										
80SWE40-18-4L										

Характеристики насосов



Используемые материалы

No.	Части	Материал
1	Ручка	ZG45
2	Верхняя крышка	HT200
3	Верхнее сиденье подшипника	HT200
4	Двигатель тело	HT200
5	Масляная камера	HT200
6	Крышка насоса	HT200
7	Корпус насоса	HT200
8	Рабочее колесо	HT200
9	Сальник	
10	Мех.Уплотнение	Верхний: Карбид кремния - Графит Нижний: Карбид кремния - Карбид кремния
11	Подшипник	
12	Ротор	
13	Статор	



Упаковочная информация

Модель	Вес брутто (кг)	Длина (мм)	Ширина (мм)	Высота (мм)	Количество (шт/20' TEU)
80SWE40-9-2.2L	43.6	924	284	363	294
80SWE40-13-3L	54.4	874	284	363	316
80SWE40-18-4L	55.7	874	284	363	316



Применение

- Дренаж сточных вод из резервуара, очистного резервуара и канализационного резервуара на водоочистой станции
- Дренаж сточных вод, содержащих волокнистые добавки, с кожевенной фабрики и фабрики по переработке пищевых продуктов
- Отведение сточных вод, накопление воды, септики, фермы
- Откачка сточных вод из отелей, ресторанов, школ и общественных зданий

Насос

- Открытое вихревое рабочее колесо, подходит для жидкостей, содержащих примеси и длинноволокнистые вещества
- Гибкая установка со шлангами, трубами или быстроразъемными муфтами
- Поплавковый выключатель в качестве стандартного аксессуара для однофазных насосов (<1,1 кВт)
- Длина кабеля: 10 м
- Двустороннее механическое уплотнение
- Сварной вал из нержавеющей стали
- Температура жидкости: 0 - 40 °C
- Значение pH жидкости: 4-10
- Макс. Глубина погружения: 10 м

Двигатель

- Частота/Количество полюсов: 50 Гц/2
- Класс изоляции: F
- Класс защиты корпуса: IP68
- Подшипник: шарикового типа

Расшифровка обозначений



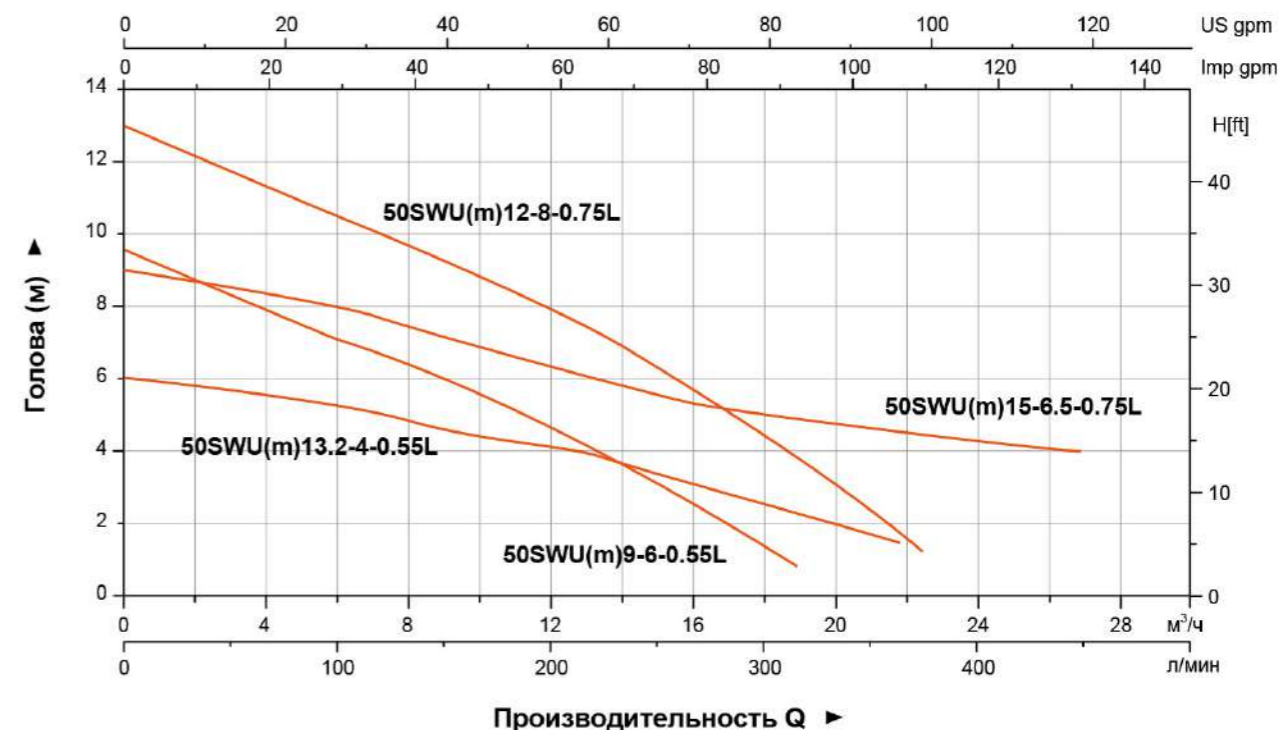
Технические параметры

Модель		Диаметр	Мощность		Номинальный поток	Макс.поток	Номинальный напор	Макс. напор	Макс. твердый диаметр
Однофазный	Трехфазный	мм (дюйм)	кВт	Л.с.	м³/ч	м³/ч	м	м	мм
50SWUm9-6-0.55L	50SWU9-6-0.55L	50 (2")	0.55	0.75	9	19	6	9.5	35
50SWUm13.2-4-0.55L	50SWU13.2-4-0.55L	50 (2")	0.55	0.75	13	22	4	6	50
50SWUm12-8-0.75L	50SWU12-8-0.75L	50 (2")	0.75	1	12	22.5	8	13	35
50SWUm15-6.5-0.75L	50SWU15-6.5-0.75L	50 (2")	0.75	1	15	27	5.5	9	50

Размерный чертеж

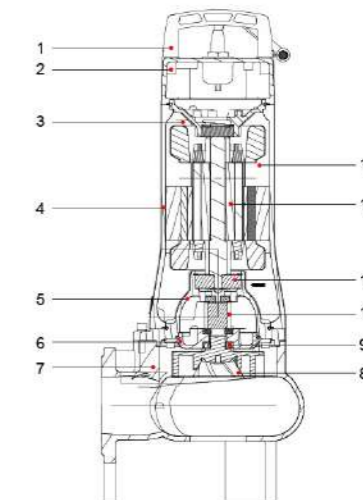
Модель	L1 (мм)	L2 (мм)	L3 (мм)	L4 (мм)	H (мм)	H1 (мм)	D (мм)	D1 (мм)	D2 (мм)	M (мм)
50SWU(m)9-6-0.55L	195	160	80	121	483	64	35	110	14	14
50SWU(m)13.2-4-0.55L	201	166	86		508	79	50			
50SWU(m)12-8-0.75L	195	160	80		483	64	35			
50SWU(m)15-6.5-0.75L	201	166	86		508	79	50			

Характеристики насосов



Используемые материалы

No.	Части	Материал
1	Ручка	ZG45
2	Верхняя крышка	HT200
3	Верхнее сиденье подшипника	HT200
4	Двигатель тело	HT200
5	Масляная камера	HT200
6	Крышка насоса	HT200
7	Корпус насоса	HT200
8	Рабочее колесо	HT200
9	Сальник	
10	Механическое уплотнение	Верхний: Карбид кремния - Графит Нижний: Карбид кремния - Карбид кремния
11	Подшипник	
12	Ротор	
13	Статор	



Упаковочная информация

Модель	Вес брутто (кг)		Длина (мм)	Ширина (мм)	Высота (мм)	Количество (шт/20' TEU)
	1~	3~				
50SWU(m)9-6-0.55L	24.6	23.9	740	250	275	544
50SWU(m)13.2-4-0.55L	25.1	24.3	740	250	275	544
50SWU(m)12-8-0.75L	25.9	25.2	740	250	275	544
50SWU(m)15-6.5-0.75L	21.7	25.6	740	250	275	544



Применение

- Дренаж сточных вод из резервуара, очистного резервуара и канализационного резервуара на водоочистой станции
- Дренаж сточных вод, содержащих волокнистые добавки, с кожевенной фабрики и фабрики по переработке пищевых продуктов
- Отведение сточных вод, накопление воды, септики, фермы
- Откачка сточных вод из отелей, ресторанов, школ и общественных зданий

Насос

- Открытое вихревое рабочее колесо, подходит для жидкостей, содержащих примеси и длинноволокнистые вещества
- Гибкая установка со шлангами, трубами или быстроразъемными муфтами
- Двустороннее механическое уплотнение
- Сварной вал из нержавеющей стали
- Температура жидкости: 0 - 40 °C
- Значение pH жидкости: 4 - 10
- Макс. Глубина погружения: 10 м

Двигатель

- Частота/Количество полюсов: 50 Гц/2
- Класс изоляции: F
- Класс защиты корпуса: IP68
- Подшипник: шарикового типа

Расшифровка обозначений

65 SW U m 24 - 8.5 - 1.5 L



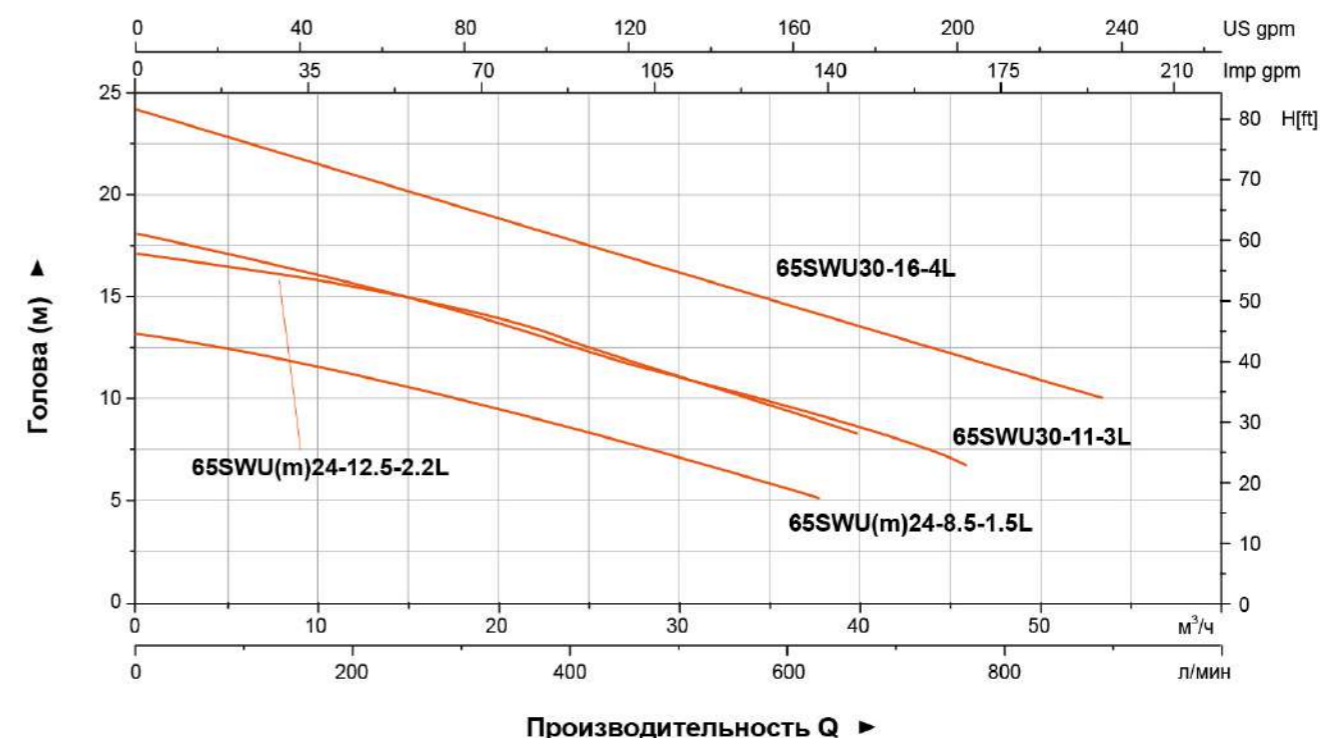
Технические параметры

Модель		Диаметр	Мощность		Номинальный поток	Макс.поток	Номинальный напор	Макс. напор	Макс. твердый диаметр
Однофазный	Трехфазный	мм (дюйм)	кВт	Л.с.	м³/ч	м³/ч	м	м	мм
65SWUm24-8.5-1.5L	65SWU24-8.5-1.5L	65 (2.5")	1.5	2	24	38	8.5	13	55
65SWUm24-12.5-2.2L	65SWU24-12.5-2.2L	65 (2.5")	2.2	3	24	40	12.5	17	55
-	65SWU30-11-3L	65 (2.5")	3	4	30	46	11	18	55
-	65SWU30-16-4L	65 (2.5")	4	5.5	30	54	16	24	55

Размерный чертёж

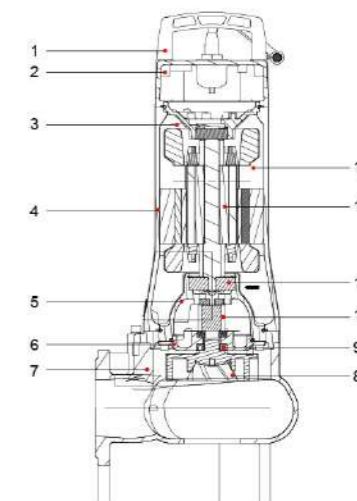
Модель	L1 (мм)	L2 (мм)	L3 (мм)	L4 (мм)	H (мм)		H1 (мм)	D (мм)	D1 (мм)	D2 (мм)	M (мм)
					1~	3~					
65SWU(m)24-8.5-1.5L	266	218	110	167	483	590	91	65	130	14	16
65SWU(m)24-12.5-2.2L					508	590					
65SWU30-11-3L					-	621					
65SWU30-16-4L					-	621					

Характеристики насосов



Используемые материалы

No.	Части	Материал
1	Ручка	ZG45
2	Верхняя крышка	HT200
3	Верхнее сиденье подшипника	HT200
4	Двигатель тело	HT200
5	Масляная камера	HT200
6	Крышка насоса	HT200
7	Корпус насоса	HT200
8	Рабочее колесо	HT200
9	Сальник	
10	Мех.Уплотнение	Верхний: Карбид кремния - Графит Нижний: Карбид кремния - Карбид кремния
11	Подшипник	
12	Ротор	
13	Статор	



Упаковочная информация

Модель	Вес брутто (кг)		Длина (мм)	Ширина (мм)	Высота (мм)	Количество (шт/20' TEU)
	1~	3~				
65SWU(m)24-8.5-1.5L	46.4	44	924	284	363	294
65SWU(m)24-12.5-2.2L	49.2	46.9	924	284	363	294
65SWU30-11-3L	-	54.9	874	284	363	316
65SWU30-16-4L	-	56.9	874	284	363	316



Применение

- Дренаж сточных вод из резервуара, очистного резервуара и канализационного резервуара на водоочистой станции
- Дренаж сточных вод, содержащих волокнистые добавки, с кожевенной фабрики и фабрики по переработке пищевых продуктов
- Отведение сточных вод, накопление воды, септики, фермы
- Откачка сточных вод из отелей, ресторанов, школ и общественных зданий

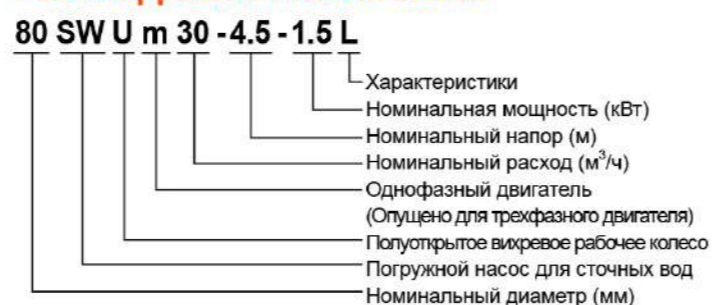
Насос

- Открытое вихревое рабочее колесо, подходит для жидкостей, содержащих примеси и длинноволокнистые вещества
- Гибкая установка со шлангами, трубами или быстроразъемными муфтами
- Двухстороннее механическое уплотнение
- Сварной вал из нержавеющей стали
- Температура жидкости: 0 - 40 °C
- Значение pH жидкости: 4-10
- Макс. Глубина погружения: 10 м

Двигатель

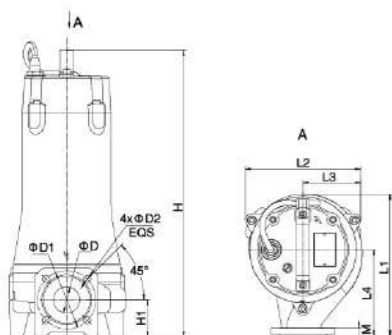
- Частота/Количество полюсов: 50 Гц/2
- Класс изоляции: F
- Класс защиты корпуса: IP68
- Подшипник: шарикового типа

Расшифровка обозначений



Технические параметры

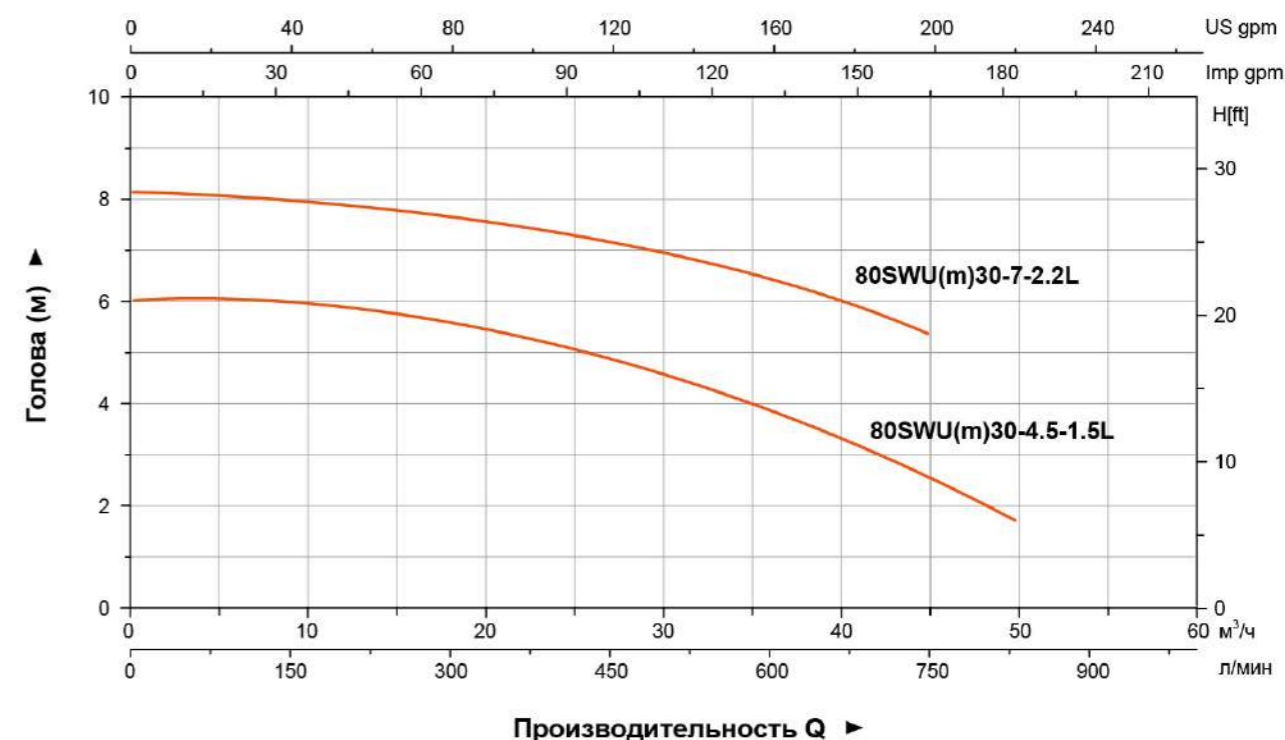
Модель		Диаметр мм (дюйм)	Мощность		Номинальный поток м³/ч	Макс.поток м³/ч	Номинальный напор м	Макс. напор м	Макс. твердый диаметр мм
Однофазный	Трехфазный		кВт	Л.с.					
80SWUm30-4.5-1.5L	80SWU30-4.5-1.5L	80(3")	1.5	2	30	50	4.5	6	76
80SWUm30-7-2.2L	80SWU30-7-2.2L	80(3")	2.2	3	30	45	7	8	76



Размерный чертёж

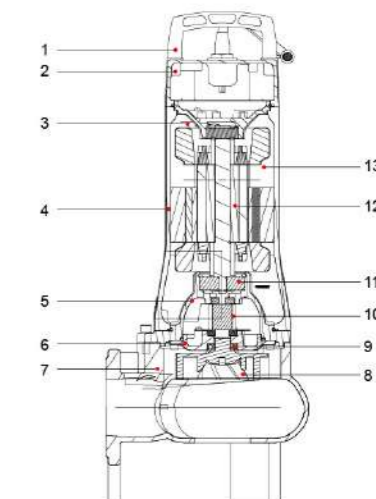
Модель	L1 (мм)	L2 (мм)	L3 (мм)	L4 (мм)	H (мм)		H1 (мм)	D (мм)	D1 (мм)	D2 (мм)	M (мм)
					1~	3~					
80SWU(m)30-4.5-1.5L	260	224	118	149	672	631	122	75	150	18	18
80SWU(m)30-7-2.2L											

Характеристики насосов



Используемые материалы

No.	Части	Материал
1	Ручка	ZG45
2	Верхняя крышка	HT200
3	Верхнее сиденье подшипника	HT200
4	Двигатель тело	HT200
5	Масляная камера	HT200
6	Крышка насоса	HT200
7	Корпус насоса	HT200
8	Рабочее колесо	HT200
9	Сальник	
10	Мех.Уплотнение	Верхний: Карбид кремния - Графит Нижний: Карбид кремния - Карбид кремния
11	Подшипник	
12	Ротор	
13	Статор	



Упаковочная информация

Модель	Вес брутто (кг)		Длина (мм)	Ширина (мм)	Высота (мм)	Количество (шт/20' TEU)
	1~	3~				
80SWU(m)30-4.5-1.5L	46.6	44.4	924	284	363	294
80SWU(m)30-7-2.2L	49.5	47.2	924	284	363	294



Применение

- Используется в системах канализации где необходимо высокое давление
- Откачивание сточных вод из частных жилых домов, многоквартирных домов, рекреационных комплексов, моделей
- Перекачивание сточных вод коммерческих зданий, промышленных предприятий, отбор проб сточных вод, небольших больниц
- Школы, федеральные, государственные и местные парки, дренаж сточных вод
- Для перекачивания различных сточных вод и канализации

Насос

- Полуоткрытое вихревое рабочее колесо и надежная система измельчения
- Гибкая установка со шлангами, трубами или быстроразъемными муфтами
- Поплавковый выключатель в качестве стандартного аксессуара для однофазных насосов (<1,1 кВт)
- Длина кабеля: 10 м
- Двустороннее механическое уплотнение
- Сварной вал из нержавеющей стали
- Температура жидкости: 0 - 40 °C
- Значение pH жидкости: 4 - 10
- Макс. Глубина погружения: 10 м

Двигатель

- Частота/Количество полюсов: 50 Гц/2
- Класс изоляции: F
- Класс защиты корпуса: IP68
- Подшипник: Шариковый

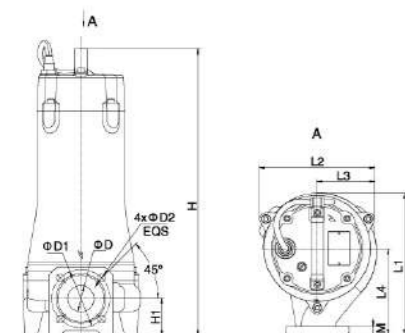
Расшифровка обозначений

32 SW P m 3.6-17-1.1 L/QG



Технические параметры

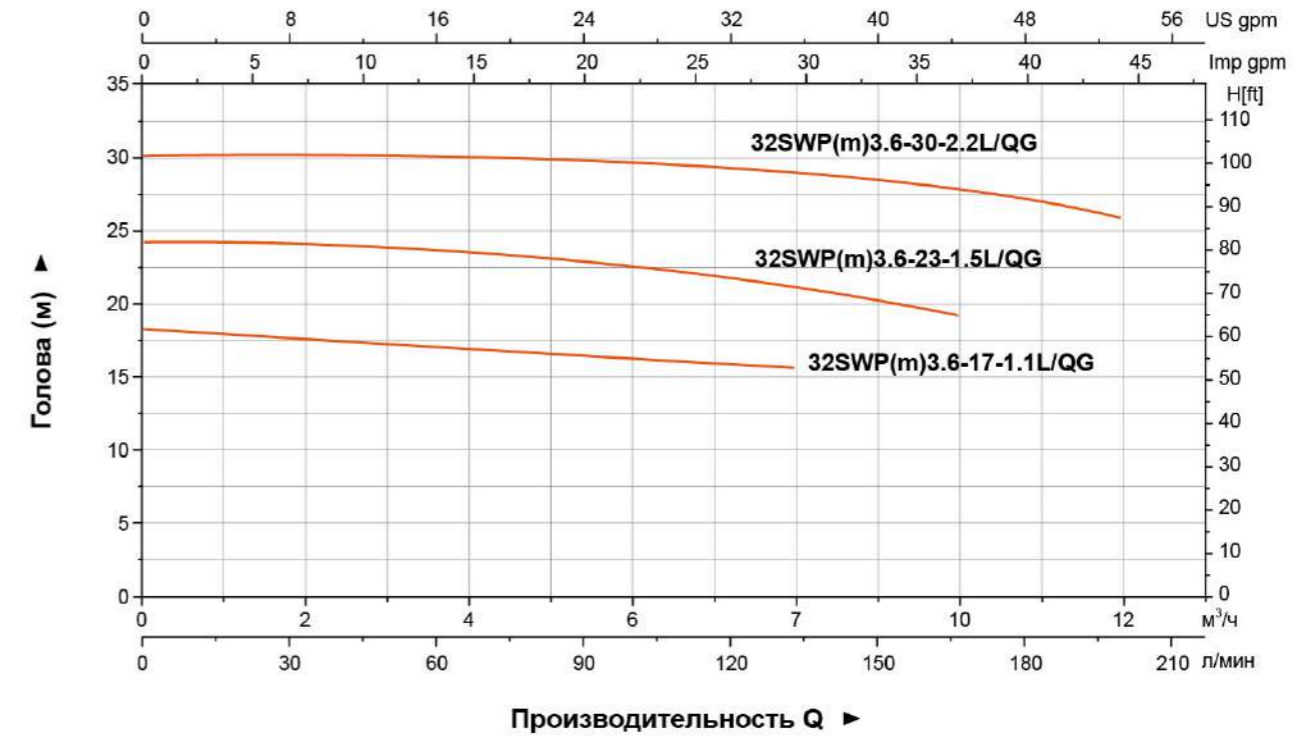
Модель		Диаметр	Мощность		Номинальный поток	Макс.поток	Номинальный напор	Макс. напор
Однофазный	Трехфазный	мм (дюйм)	кВт	Л.с.	м³/ч	м³/ч	м	м
32SWPm3.6-17-1.1L/QG	32SWP3.6-17-1.1L/QG	32(1¼")	1.1	1.5	3.6	8	17	18
32SWPm3.6-23-1.5L/QG	32SWP3.6-23-1.5L/QG	32(1¼")	1.5	2	3.6	10	23	23.2
32SWPm3.6-30-2.2L/QG	32SWP3.6-30-2.2L/QG	32(1¼")	2.2	3	3.6	12	30	30.2



Размерный чертеж

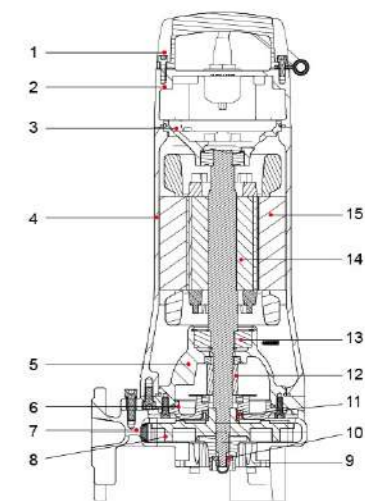
Модель	L1 (мм)	L2 (мм)	L3 (мм)	L4 (мм)	H (мм)		H1 (мм)	D (мм)	D1 (мм)	D2 (мм)	M (мм)
					1~	3~					
32SWP(m)3.6-17-1.1L/QG					473	473					
32SWP(m)3.6-23-1.5L/QG	230	191	96	140	564	523	73	32	90	14	16
32SWP(m)3.6-30-2.2L/QG					564	523					

Характеристики насосов



Используемые материалы

No.	Части	Материал
1	Ручка	ZG45
2	Верхняя крышка	HT200
3	Верхнее сиденье подшипника	HT200
4	Двигатель тело	HT200
5	Масляная камера	HT200
6	Крышка насоса	HT200
7	Корпус насоса	HT200
8	Рабочее колесо	HT200
9	Режущее кольцо	108Cr17
10	Радиальный резак	108Cr17
11	Сальник	
12	Мех.Уплотнение	Верхний: Карбид кремния - Графит Нижний: Карбид кремния - Карбид кремния
13	Подшипник	
14	Ротор	
15	Статор	



Упаковочная информация

Модель	Вес брутто (кг)		Длина (мм)	Ширина (мм)	Высота (мм)	Количество (шт/20' TEU)
	1~	3~				
32SWP(m)3.6-17-1.1L/QG	34	34.8	745	285	355	354
32SWP(m)3.6-23-1.5L/QG	39.9	37.4	924	284	363	294
32SWP(m)3.6-30-2.2L/QG	41.9	40.3	924	284	363	294



Применение

- Используется в системах канализации где необходимо высокое давление
- Откачивание сточных вод из частных жилых домов, многоквартирных домов, рекреационных комплексов, моделей
- Перекачивание сточных вод коммерческих зданий, промышленных предприятий, отбор проб сточных вод, небольших больниц
- Школы, федеральные, государственные и местные парки, дренаж сточных вод
- Для перекачивания различных сточных вод и канализации

Насос

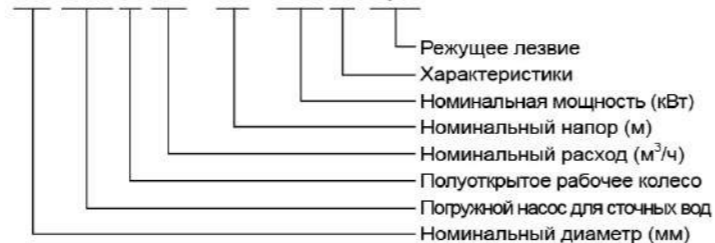
- Полуоткрытое вихревое рабочее колесо и надежная система измельчения
- Гибкая установка со шлангами, трубами или быстроразъемными муфтами
- Длина кабеля: 10 м
- Двустороннее механическое уплотнение
- Сварной вал из нержавеющей стали
- Температура жидкости: 0 - 40 °C
- Значение pH жидкости: 4 - 10
- Макс. глубина погружения: 10 м

Двигатель

- Частота/Количество полюсов: 50 Гц/2
- Класс изоляции: F
- Класс защиты корпуса: IP68
- Подшипник: шарикового типа

Расшифровка обозначений

50 SW P 12 - 19 - 2.2 L /QG



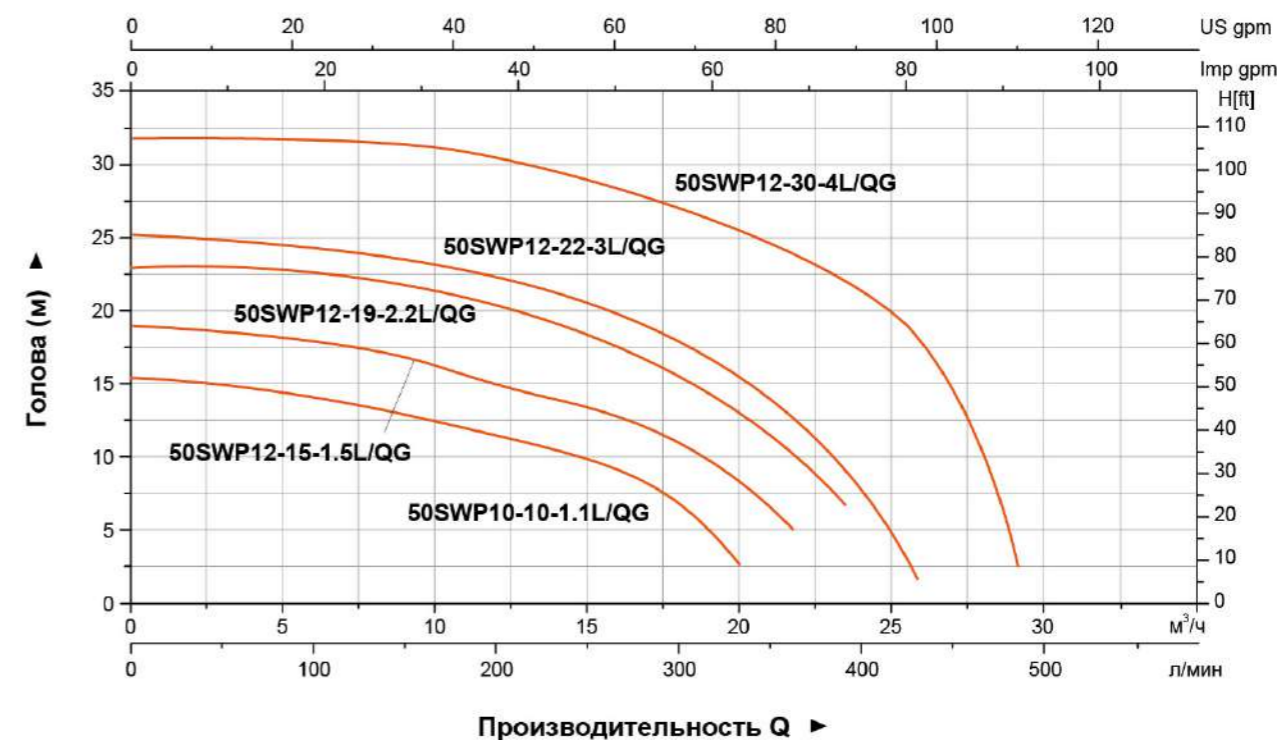
Технические параметры

Модель	Диаметр		Мощность		Номинальный поток		Макс.поток		Номинальный напор		Макс. напор	
	мм (дюйм)	дюйм	кВт	Л.с.	м³/ч	м³/ч	м³/ч	м³/ч	м	м	м	м
50SWP10-10-1.1L/QG	50 (2")	2"	1.1	1.5	10	20.5	10	20.5	10	17.5	17.5	17.5
50SWP12-15-1.5L/QG	50 (2")	2"	1.5	2	12	21.5	12	21.5	15	19.5	19.5	19.5
50SWP12-19-2.2L/QG	50 (2")	2"	2.2	3	12	24.5	12	24.5	19	23	23	23
50SWP12-22-3L/QG	50 (2")	2"	3	4	12	26	12	26	22	25.5	25.5	25.5
50SWP12-30-4L/QG	50 (2")	2"	4	5.5	12	26.5	12	26.5	30	33	33	33

Размерный чертёж

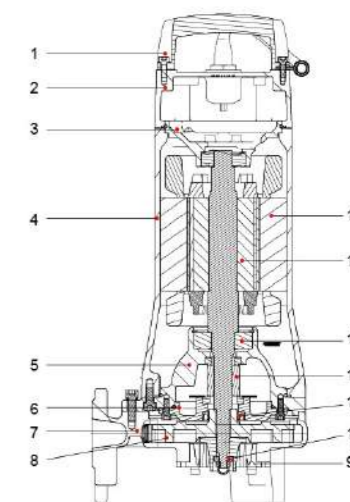
Модель	L1 (мм)	L2 (мм)	L3 (мм)	L4 (мм)	H (мм)	H1 (мм)	D (мм)	D1 (мм)	D2 (мм)	M (мм)
50SWP10-10-1.1L/QG	245.5				472.5					
50SWP12-15-1.5L/QG					523					
50SWP12-19-2.2L/QG	246	217	109	145	554	73	40	100-110	14	16
50SWP12-22-3L/QG					554					
50SWP12-30-4L/QG					554					

Характеристики насосов



Используемые материалы

No.	Части	Материал
1	Ручка	ZG45
2	Верхняя крышка	HT200
3	Верхнее сиденье подшипника	HT200
4	Двигатель тело	HT200
5	Масляная камера	HT200
6	Крышка насоса	HT200
7	Корпус насоса	HT200
8	Рабочее колесо	HT200
9	Режущее кольцо	108Cr17
10	Радиальный резак	108Cr17
11	Сальник	
12	Мех.Уплотнение	Верхний: Карбид кремния - Графит Нижний: Карбид кремния - Карбид кремния
13	Подшипник	
14	Ротор	
15	Статор	



Упаковочная информация

Модель	Вес брутто (кг)	Длина (мм)	Ширина (мм)	Высота (мм)	Количество (шт/20' TEU)
50SWP10-10-1.1L/QG	37.7	924	284	363	354
50SWP12-15-1.5L/QG	44.8	924	284	363	294
50SWP12-19-2.2L/QG	42.8	924	284	363	294
50SWP12-22-3L/QG	50.5	874	284	363	316
50SWP12-30-4L/QG	52.2	874	284	363	316



Применение

- Дренажные системы заводов, строительных площадок и торговых предприятий
- Дренажные системы городских очистных сооружений
- Дренажные системы жилых районов
- Городские проекты
- Осушение заболоченных участков и полив полей в сельском хозяйстве

Насос

- Макс. глубина погружения: 10м
- 0.25-4кВт, стандартный корпус насоса PN6 с соединительным шлангом 5.5-7.5кВт, стандартный корпус насоса PN6 с соединительным шлангом, опциональный корпус насоса PN10, без соединительного шланга 11-22кВт, стандартный корпус насоса PN10, без соединительного шланга, опциональный корпус насоса PN6 с соединительным шлангом
- Смогите быть оборудовано с соединением шланга может выбрать соединение фланца
- Длина кабеля: 10м (ниже 30кВт), 8м (30 ~ 45кВт)
- Макс. температура жидкости: +40 °С
- Значение РН жидкости: 4 - 10
- Максимальная плотность жидкости : 1.3x10³кг/м³
- Максимальный размер частиц : 20 -80мм
- Поплавковый выключатель : Однофазный

Двигатель

- Медная обмотка
- Класс изоляции: F
- Категория защиты: IP68
- Защита двигателя: 0.25-4кВт (5.5кВт и выше для управления шкафом)
- 0.25-4кВт: Звездно-треугольное соединение; 5.5-37кВт: Дельта-соединение; 45 кВт: Звездно-треугольное соединение

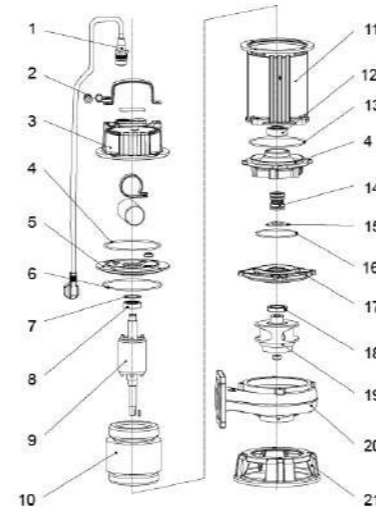
Расшифровка обозначений

65 WQ D 15-10-1.1(M)(A)(/4)



Используемые материалы

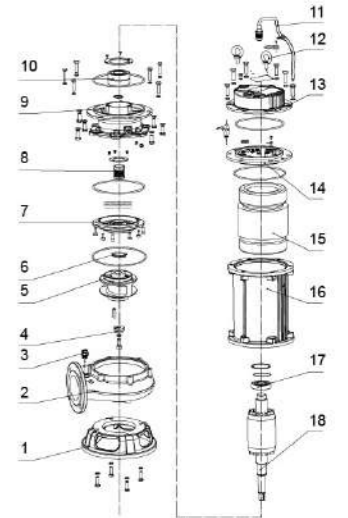
№.	Части	Материал	№.	Части	Материал
01	Кабель		12	Подшипник	
02	Ручка	AISI304	13	Масляная камера	HT200
03	Верхняя крышка	HT200	14	Мех. Уплотнение	
04	Уплотнительное кольцо	NBR	15	Пластина	AISI304
05	Торцевая крышка	HT200	16	Уплотнительное кольцо	NBR
06	Уплотнительное кольцо	NBR	17	Крышка цилиндра	HT200
07	Пружинная шайба	65Mn	18	Сальник	
08	Подшипник		19	Рабочее колесо	HT200
09	Ротор		20	Корпус насоса	HT200
10	Статор		21	Основание	HT200
11	Корпус двигателя	HT200			



0.25 - 4 кВт

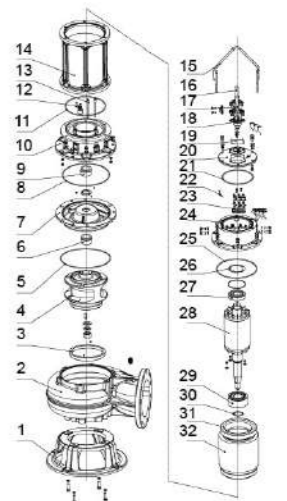
Используемые материалы

№.	Части	Материал	№.	Части	Материал
01	Подставка	HT200	15	Обмотка	
02	Корпус насоса	HT200	16	Корпус	HT200
03	Клапан выпуска воздуха		17	Подшипник	
04	Шайба	AISI304	18	Электродвигатель	
05	Рабочее колесо	HT200			
06	Уплотнение	NBR			
07	Крышка цилиндра	HT200			
08	Мех.Уплотнение				
09	Масляная камера	HT200			
10	Подшипник				
11	Кабельная сборка				
12	Кольца				
13	Верхняя крышка	HT200			
14	Торцевая крышка	HT200			



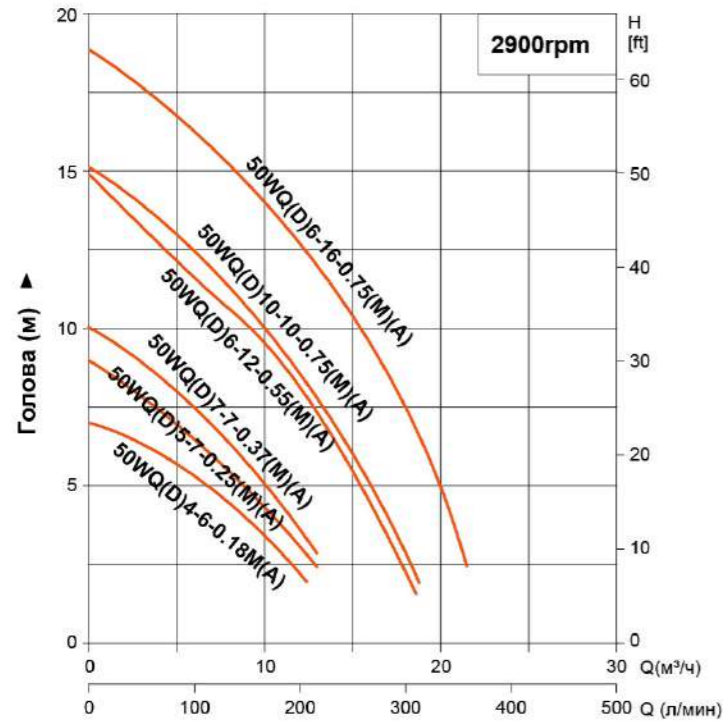
5.5 - 7.5 кВт

№.	Части	Материал	№.	Части	Материал
01	Основание насоса	HT200	18	Сигнальная линия (опция)	YCW
02	Корпус насоса	HT200/HT250/QT400	19	Заводская табличка	AISI304
03	Кольцо рабочего колеса	45	20	Верхняя крышка	HT200
04	Рабочее колесо	HT200/HT250/QT400	21	Уплотнительное кольцо	NBR
05	Уплотнительное кольцо	NBR	22	Защита от утечки воды(опция)	
06	Мех.Уплотнение	Карбид кремния	23	Основание проводки	
07	Крышка насоса	HT200	24	Верхняя крышка	HT200
08	Уплотнительное кольцо	NBR	25	Уплотнительное кольцо	NBR
09	Мех.Уплотнение	Карбид кремния	26	Волновая пружина	65Mn
10	Масляная камера	HT200	27	Подшипник	
11	Уплотнительное кольцо	NBR	28	Ротор	
12	Поплавок(опционально)	AISI304	29	Подшипник	
13	Датчик масло-вода (опционально)	AISI304	30	Стопорное кольцо	65Mn
14	Моторная база	HT200	31	Датчик температуры(опция)	
15	Компоненты ручки	Q235	32	Статор	
16	Кабельный узел	YCW			
17	Кабельный зажим	HT200			

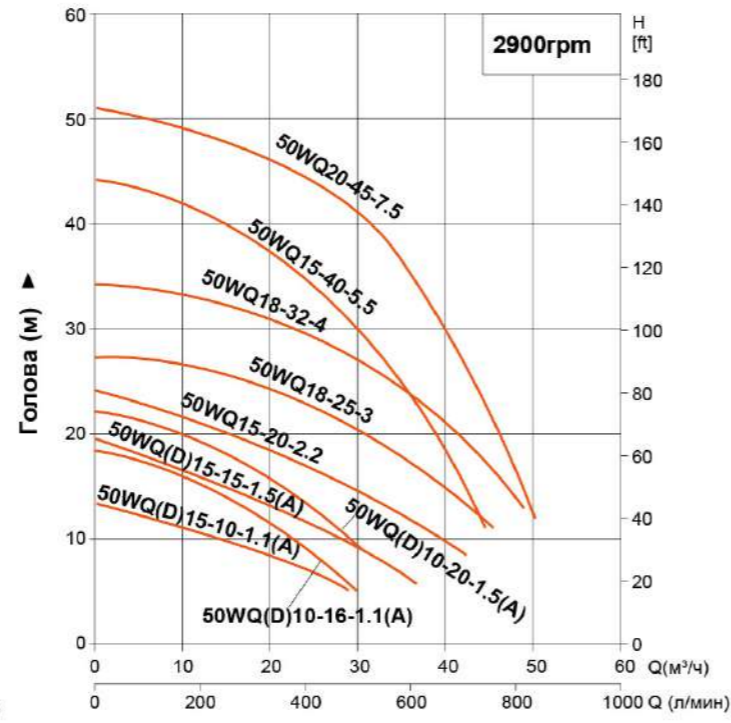


11 - 45 кВт

Характеристики насосов

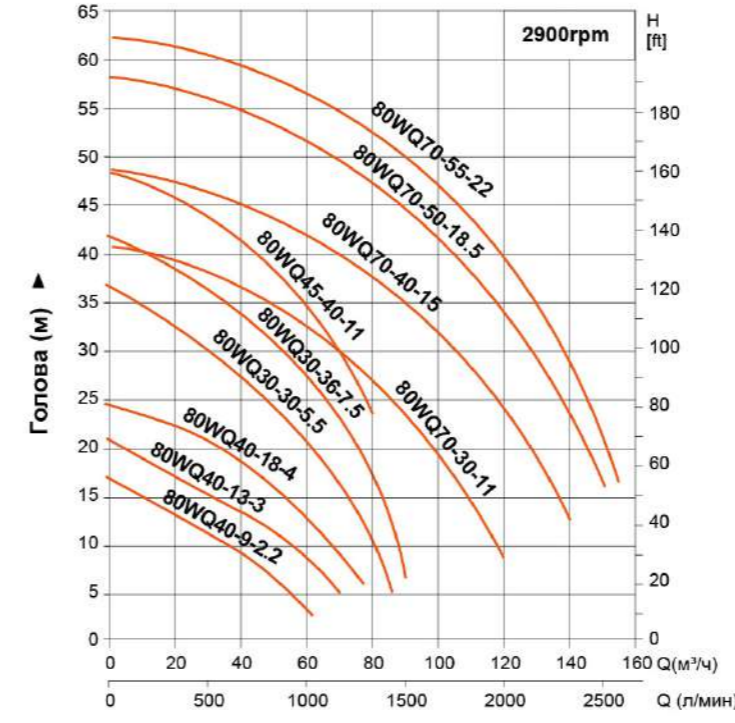


Производительность Q ▶

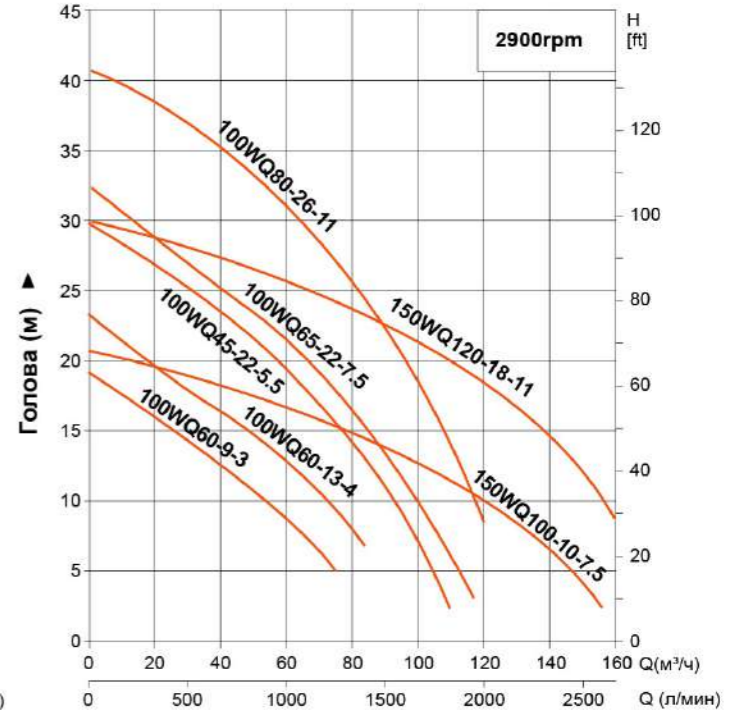


Производительность Q ▶

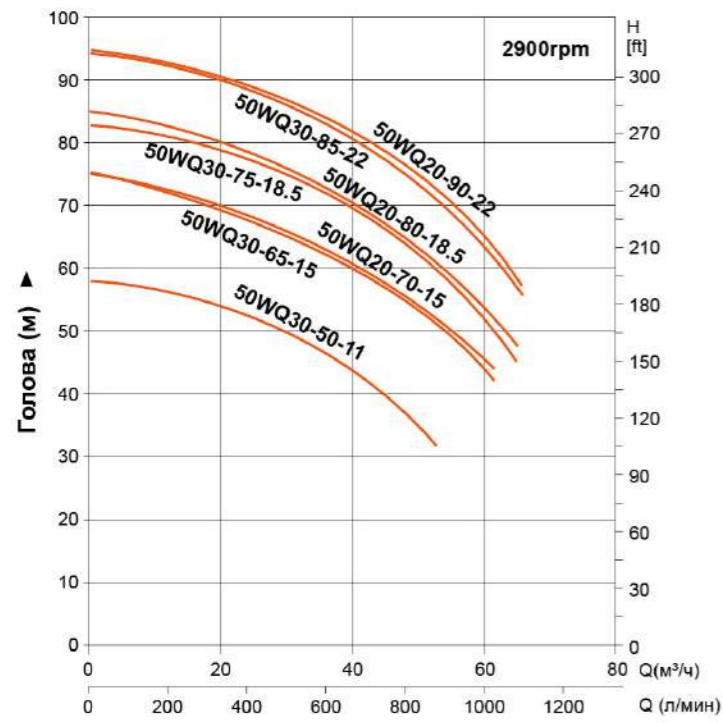
Характеристики насосов



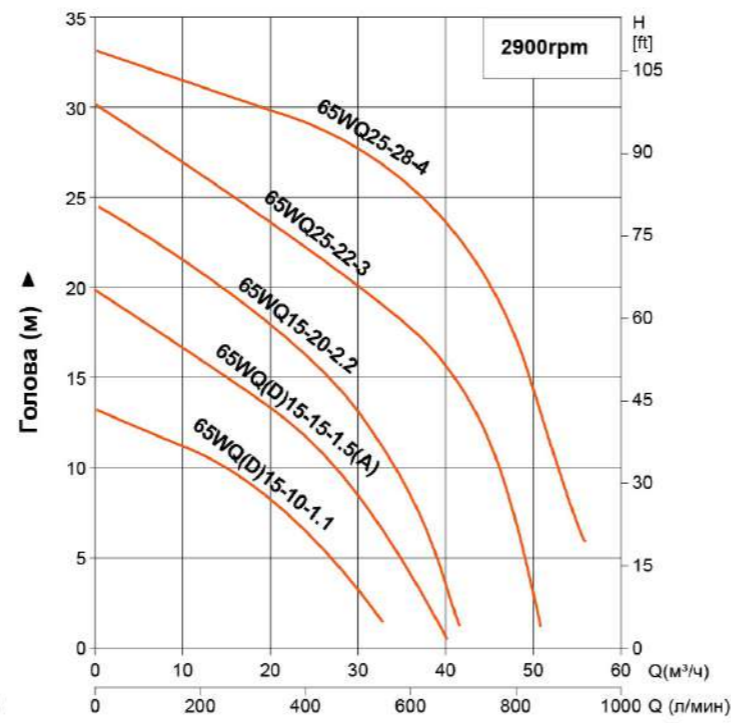
Производительность Q ▶



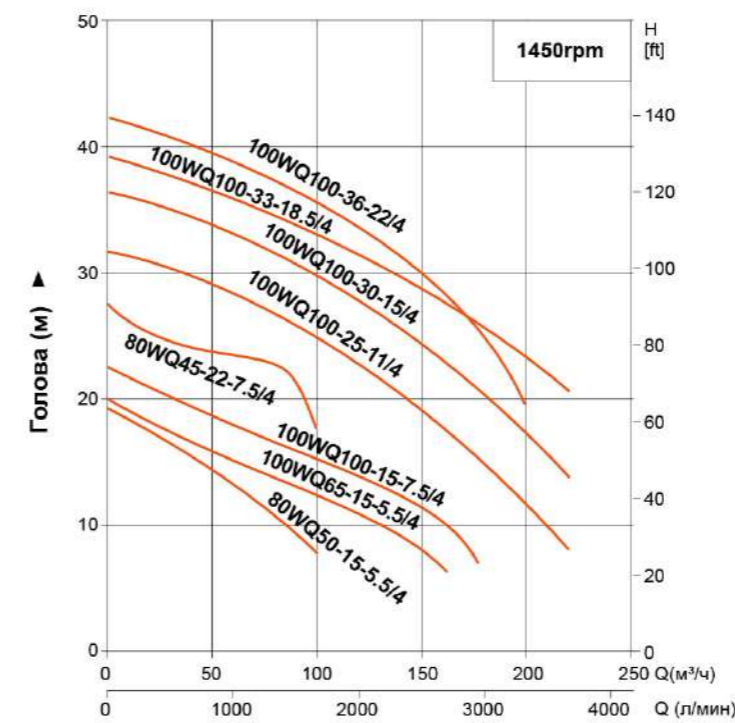
Производительность Q ▶



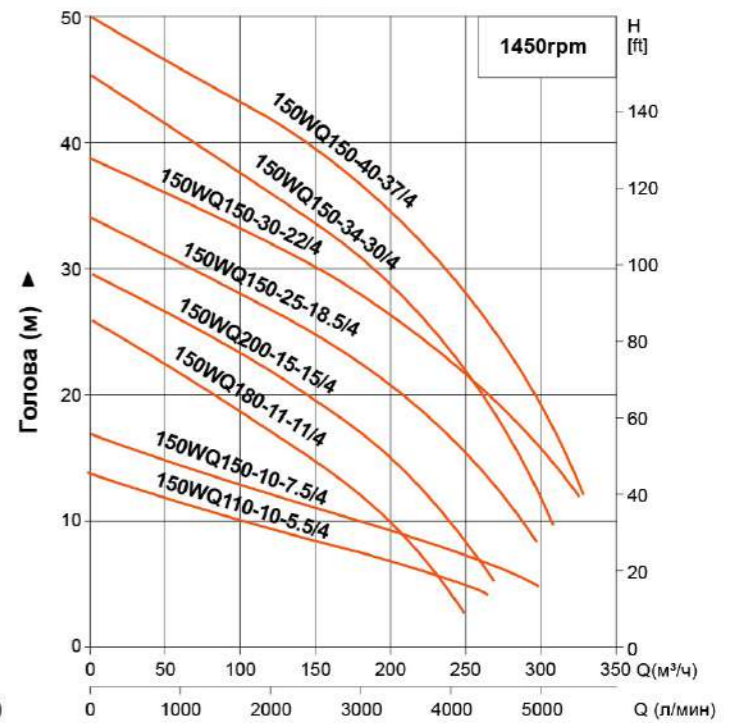
Производительность Q ▶



Производительность Q ▶

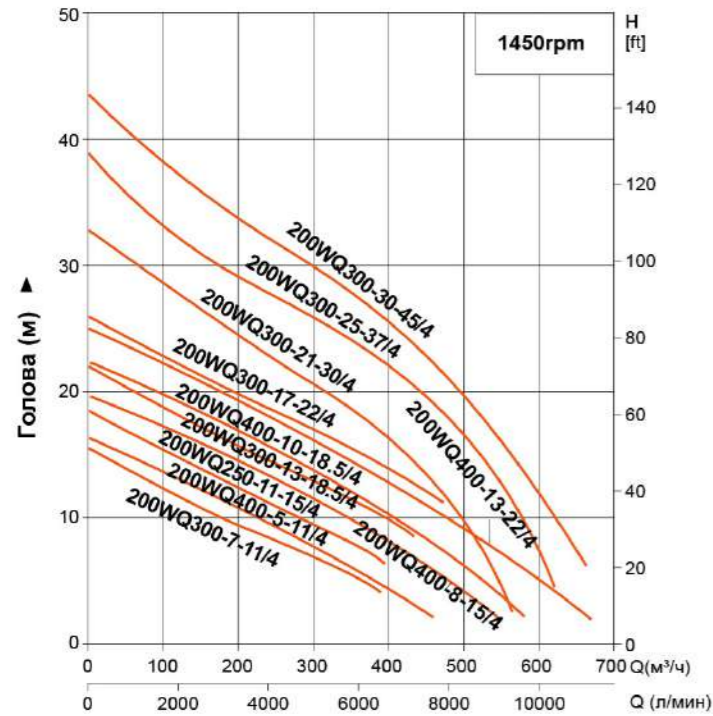


Производительность Q ▶

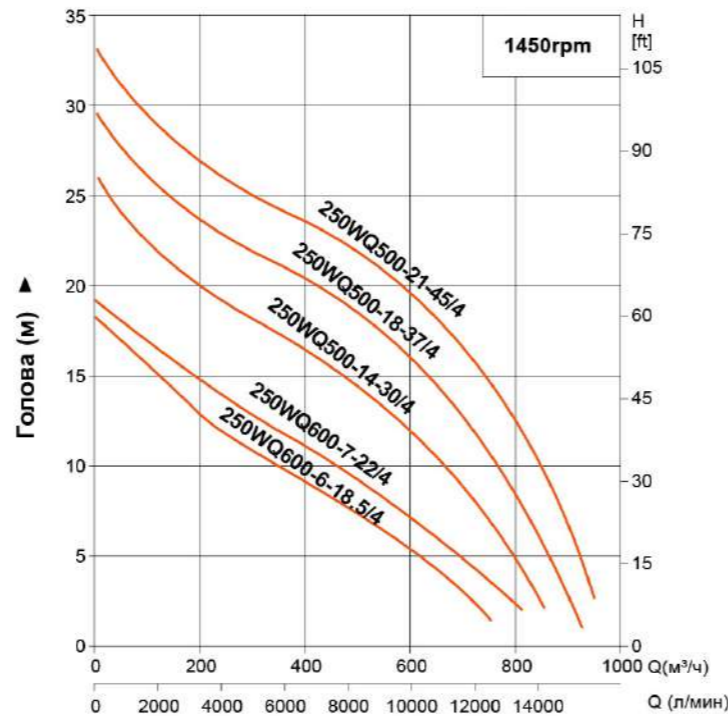


Производительность Q ▶

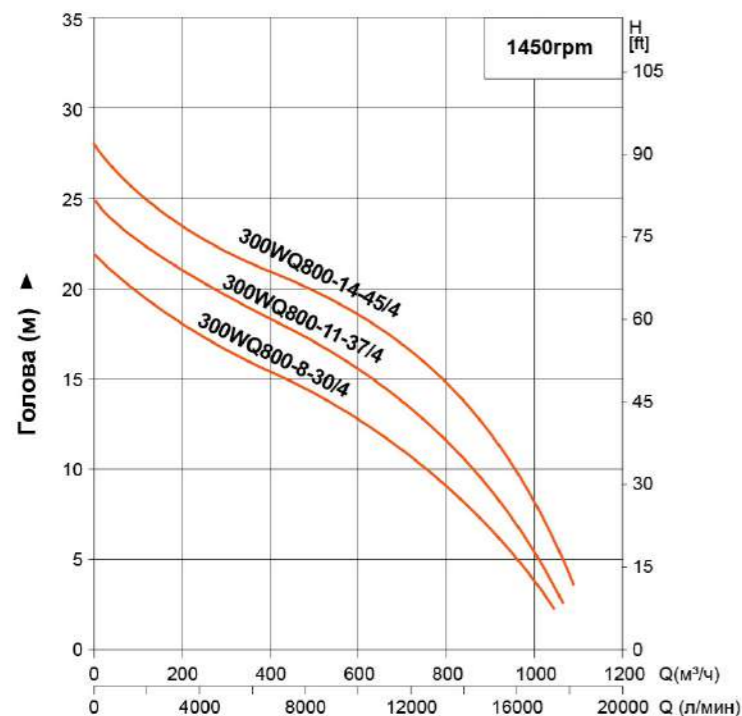
Характеристики насосов



Производительность Q



Производительность Q



Производительность Q

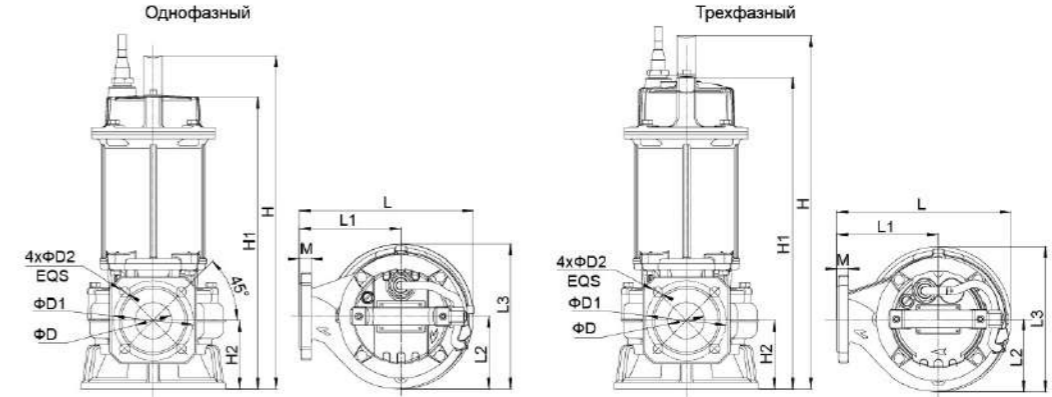
Технические параметры

Модель	Напряжение	Частота вращения	Макс. поток	Макс. напор	Мощность электродвигателя		Напорный патрубок	направляющий аксессуары	Зазор рабочего колеса	Вес нетто	Вес брутто	Упаковочные данные
	V	г.р.м	м³/ч	м	кВт	л.с.	дюйм					
50WQ4-6-0.18M	380	2900	12	7	0.18	0.25	2"	50-50	5			
50WQD4-6-0.18M(A)	220	2900	12	7	0.18	0.25	2"	50-50	5			
50WQ5-7-0.25(M)	380	2900	14	8	0.25	0.33	2"	50-50	5	15.2	18.6	514x284x228
50WQD5-7-0.25(M)(A)	220	2900	14	8	0.25	0.33	2"	50-50	5	16	19.2	514x284x228
50WQ7-7-0.37(M)	380	2900	15	10	0.37	0.55	2"	50-50	15	15.7	18.7	514x284x228
50WQD7-7-0.37(M)(A)	220	2900	15	10	0.37	0.55	2"	50-50	15	16.2	19.2	514x284x228
50WQ6-12-0.55(M)	380	2900	19	15	0.55	0.75	2"	50-50	15	16.5	22.3	610x281x231
50WQD6-12-0.55(M)(A)	220	2900	19	15	0.55	0.75	2"	50-50	15	16.9	22.4	610x281x231
50WQ6-16-0.75(M)	380	2900	22	19	0.75	1	2"	50-50	15	17.4	22.9	610x281x231
50WQD6-16-0.75(M)(A)	220	2900	22	19	0.75	1	2"	50-50	15	17.9	23.4	610x281x231
50WQ10-10-0.75(M)	380	2900	19	15	0.75	1	2"	50-50	20	17.2	22.7	610x281x231
50WQD10-10-0.75(M)(A)	220	2900	19	15	0.75	1	2"	50-50	20	17.8	23.3	610x281x231
50WQ10-16-1.1	380	2900	30	19	1.1	1.5	2"	50-50	25	24.5	30.3	651x311x246
50WQD10-16-1.1(A)	220	2900	30	19	1.1	1.5	2"	50-50	25	25.4	31.3	651x311x246
50WQ15-10-1.1	380	2900	27	12.5	1.1	1.5	2"	50-50	25	23.9	29.7	651x311x246
50WQD15-10-1.1(A)	220	2900	27	12.5	1.1	1.5	2"	50-50	25	24.9	30.7	651x311x246
65WQ15-10-1.1	380	2900	31.5	13	1.1	1.5	2½"	65-65	25	24.5	31.2	651x311x246
65WQD15-10-1.1(A)	220	2900	31.5	13	1.1	1.5	2½"	65-65	25	25.5	32.2	651x311x246
50WQ10-20-1.5	380	2900	33	21.5	1.5	2	2"	50-50	25	27	32.8	544x269x244
50WQD10-20-1.5(A)	220	2900	33	21.6	1.5	2	2"	50-50	25	29.8	35.8	604x269x244
50WQ15-15-1.5	380	2900	32	18.5	1.5	2	2"	50-50	25	26.3	32.1	544x269x244
50WQD15-15-1.5(A)	220	2900	32	18.5	1.5	2	2"	50-50	25	29.2	35.2	604x269x244
65WQ15-15-1.5	380	2900	39.7	20	1.5	2	2½"	65-65	25	27	31.7	544x269x244
65WQD15-15-1.5(A)	220	2900	39.7	20	1.5	2	2½"	65-65	25	29.8	36.7	604x269x244
50WQ15-20-2.2	380	2900	36	24	2.2	3	2"	50-50	20	31.5	38.4	604x269x244
65WQ15-20-2.2	380	2900	41.6	24.6	2.2	3	2½"	65-65	25	30.9	36.9	604x269x244
80WQ40-9-2.2	380	2900	63	17	2.2	3	3"	80-80	30	32.3	39.9	604x269x244
50WQ18-25-3	380	2900	42	29	3	4	2"	50-50	20	43	51.3	744x324x289
65WQ25-22-3	380	2900	50	29	3	4	2½"	65-65	25	43.7	52.9	744x324x289
80WQ40-13-3	380	2900	70	20	3	4	3"	80-80	30	45	54.9	744x324x289
100WQ60-9-3	380	2900	75	16	3	4	4"	100-100	30	46.8	60.2	744x324x289
50WQ18-32-4	380	2900	45	36	4	5.5	2"	50-50	20	48	56.3	744x324x289
65WQ25-28-4	380	2900	51	31.5	4	5.5	2½"	65-65	25	48.6	57.8	744x324x289
80WQ40-18-4	380	2900	79	21	4	5.5	3"	80-80	30	50	59.9	744x324x289
100WQ60-13-4	380	2900	85	20	4	5.5	4"	100-100	30	52.1	65.3	744x324x289
50WQ15-40-5.5	380	2900	30	44	5.5	7.5	2"	50-50	20	95	114	904x399x439
80WQ30-30-5.5	380	2900	70	35	5.5	7.5	3"	80-80	30	93	113	904x399x439
80WQ50-15-5.5/4	380	1450	70	25	5.5	7.5	3"	80-80	30	142	169	1240x460x500
100WQ45-22-5.5	380	2900	100	28	5.5	7.5	4"	100-100	30	93	117	904x399x439
100WQ65-15-5.5/4	380	1450	120	18	5.5	7.5	4"	100-100	55	145	180	1064x549x520
150WQ110-10-5.5/4	380	1450	260	12	5.5	7.5	6"	150-150	75	155	193.5	1064x549x520
50WQ20-45-7.5	380	2900	45	50	7.5	10	2"	50-50	20	120	139	904x399x439
80WQ30-36-7.5	380	2900	75	41	7.5	10	3"	80-80	30	118	140	1054x399x439
100WQ65-22-7.5	380	2900	108	31	7.5	10	4"	100-100	35	120	145	1054x399x439
150WQ100-10-7.5	380	2900	150	20	7.5	10	6"	150-150	35	125	157	1054x399x439
80WQ45-22-7.5/4	380	1450	80	26	7.5	10	3"	80-80	30	150	177	1064x549x520
100WQ100-15-7.5/4	380	1450	140	21	7.5	10	4"	100-100	55	150	180	1064x549x520

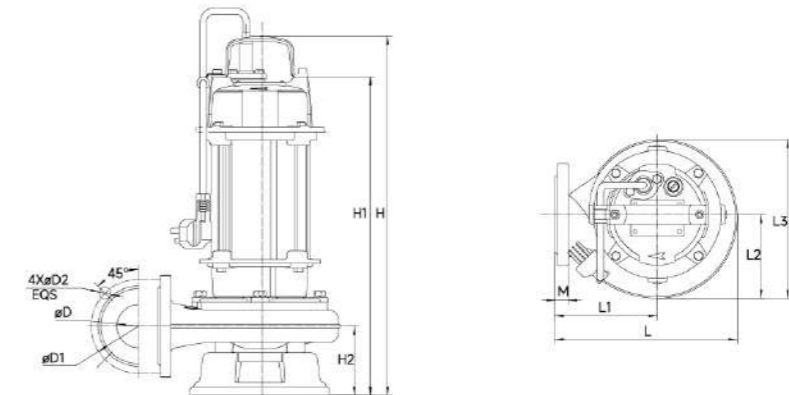
Технические параметры

Модель	Напряжение V	Частота вращения г.р.м	Макс. поток м³/ч	Макс. напор m	Мощность электродвигателя		Напорный патрубок дюйм	направляющий аксессуар	Зазор рабочего колеса мм	Вес нетто кг	Вес брутто кг	Упаковочные данные мм
					кВт	л.с.						
150WQ150-10-7.5/4	380	1450	300	16	7.5	10	6"	150-150	75	160	197	1064x549x520
50WQ20-55-11	380	2900	45	60.5	11	15	2"	50-50	25	136	158.5	1040x420x477
50WQ30-50-11	380	2900	45	60.5	11	15	2"	50-50	25	136	158.5	1040x420x477
80WQ45-40-11	380	2900	60	50.5	11	15	3"	80-80	30	131	155	1040x420x477
80WQ70-30-11	380	2900	100	40.5	11	15	3"	80-80	30	137	161	1040x420x477
100WQ80-26-11	380	2900	120	42	11	15	4"	100-100	35	132	159	1040x420x477
100WQ100-25-11/4	380	1450	220	31	11	15	4"	100-100	50	252.5	281.5	616x520x1388
150WQ120-18-11	380	2900	160	30	11	15	6"	150-150	55	137	171	1040x420x477
150WQ180-11-11/4	380	1450	260	24	11	15	6"	150-150	60	264	300	616x520x1388
200WQ300-7-11/4	380	1450	450	17	11	15	8"	200-200	70	285	314	716x620x1488
200WQ400-5-11/4	380	1450	470	18	11	15	8"	200-200	55	285	314	716x620x1488
50WQ20-70-15	380	2900	45	75.5	15	20	2"	50-50	25	150	172.5	1040x420x477
50WQ30-85-15	380	2900	45	75.5	15	20	2"	50-50	25	150	172.5	1040x420x477
80WQ70-40-15	380	2900	100	49.5	15	20	3"	80-80	30	149	173	1040x420x477
100WQ100-30-15/4	380	1450	220	36	15	20	4"	100-100	50	273	302	616x520x1388
150WQ200-15-15/4	380	1450	290	29	15	20	6"	150-150	60	285	321	616x520x1388
200WQ250-11-15/4	380	1450	490	21	15	20	8"	200-200	70	305.5	334.5	716x620x1488
200WQ400-8-15/4	380	1450	525	19	15	20	8"	200-200	55	305.5	334.5	716x620x1488
50WQ20-80-18.5	380	2900	45	85.5	18.5	22	2"	50-50	25	217.5	245	1240x460x500
50WQ30-75-18.5	380	2900	45	85.5	18.5	22	2"	50-50	25	217.5	245	1240x460x500
80WQ70-50-18.5	380	2900	100	58.5	18.5	22	3"	80-80	30	212.5	241.5	1240x460x500
100WQ100-33-18.5/4	380	1450	220	39	18.5	25	4"	100-100	50	293	322	616x520x1388
150WQ150-25-18.5/4	380	1450	300	32	18.5	25	6"	150-150	60	305.5	341.5	616x520x1388
200WQ300-13-18.5/4	380	1450	530	25	18.5	25	8"	200-200	70	325.5	354.5	716x620x1488
200WQ400-10-18.5/4	380	1450	525	22	18.5	22	8"	200-200	55	325.5	354.5	716x620x1488
250WQ600-6-18.5/4	380	1450	750	18	18.5	22	10"	250-250	75	354	383	716x620x1488
50WQ20-90-22	380	2900	45	94	22	30	2"	50-50	25	225	252.5	1240x460x500
50WQ30-85-22	380	2900	45	94	22	30	2"	50-50	25	225	252.5	1240x460x500
80WQ70-55-22	380	2900	100	63	22	30	3"	80-80	30	219	248	1240x460x500
100WQ100-36-22/4	380	1450	220	42	22	30	4"	100-100	50	298.5	327.5	616x520x1388
150WQ150-30-22/4	380	1450	330	39	22	30	6"	150-150	60	312	348	616x520x1388
200WQ300-17-22/4	380	1450	550	27	22	30	8"	200-200	70	331.5	360.5	716x620x1488
200WQ400-13-22/4	380	1450	525	24.5	22	30	8"	200-200	55	331.5	360.5	716x620x1488
250WQ600-7-22/4	380	1450	800	22	22	30	10"	250-250	85	360	389	716x620x1488
150WQ150-34-30/4	380	1450	310	45	30	40	6"	150-150	55	497	519	780x600x1430
200WQ300-21-30/4	380	1450	570	33	30	40	8"	200-200	80	519	541	820x620x1470
250WQ500-14-30/4	380	1450	860	27	30	40	10"	250-250	85	512	535	780x650x1490
300WQ800-8-30/4	380	1450	1040	22	30	40	12"	300-300	90	557	581	860x720x1540
150WQ150-40-37/4	380	1450	330	50	37	50	6"	150-150	55	557	579	780x600x1480
200WQ300-25-37/4	380	1450	620	39	37	50	8"	200-200	80	576	598	820x620x1520
250WQ500-18-37/4	380	1450	930	30	37	50	10"	250-250	85	570	593	780x650x1540
300WQ800-11-37/4	380	1450	1060	25	37	50	12"	300-300	90	614	638	860x720x1590
200WQ300-30-45/4	380	1450	660	43	45	60	8"	200-200	80	612	634	820x620x1520
250WQ500-21-45/4	380	1450	950	34	45	60	10"	250-250	85	606	629	780x650x1540
300WQ800-14-45/4	380	1450	1080	28	45	60	12"	300-300	90	650	674	860x720x1590

Размерный чертёж

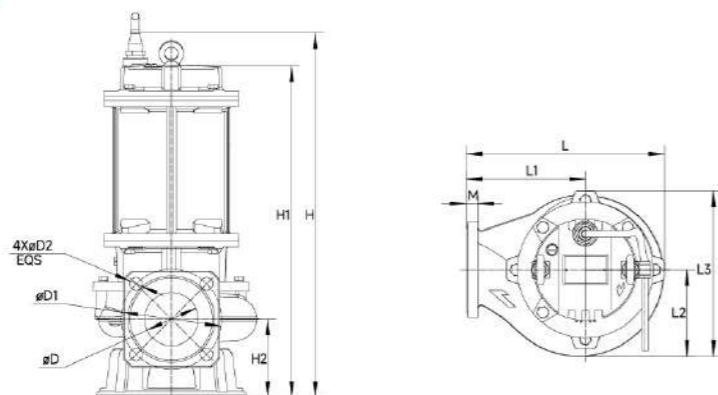


Модель	L	L1	L2	L3	M	H	H1	H2	D	D1	D2
50WQ4-6-0.18M	214	120	99	187	16	422	374	81	50	110	14
50WQD4-6-0.18M(A)	214	120	99	187	16	422	374	81	50	110	14
50WQ5-7-0.25M	214	120	99	187	16	422	374	81	50	110	14
50WQD5-7-0.25M(A)	214	120	99	187	16	422	374	81	50	110	14
50WQ7-7-0.37M	214	120	99	187	16	422	374	81	50	110	14
50WQD7-7-0.37M(A)	214	120	99	187	16	422	374	81	50	110	14
50WQ6-12-0.55	214	120	99	187	16	422	374	81	50	110	14
50WQD6-12-0.55(A)	214	120	99	187	16	422	374	81	50	110	14

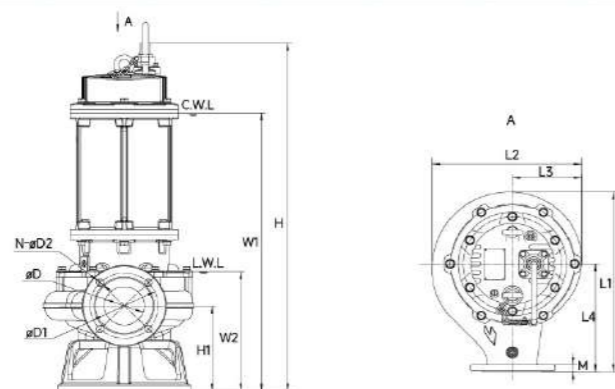


Модель	L	L1	L2	L3	M	H	H1	H2	D	D1	D2
50WQ6-16-0.75	214	120	98	186	16	422	374	81	50	110	14
50WQD6-16-0.75(A)	214	120	98	186	16	422	374	81	50	110	14
50WQ10-10-0.75	214	120	98	186	16	422	374	81	50	110	14
50WQD10-10-0.75(A)	214	120	98	186	16	422	374	81	50	110	14
50WQ10-16-1.1	240	140	100	200	16	460	402	94.5	50	110	14
50WQD10-16-1.1(A)	240	140	100	200	16	488	430	94.5	50	110	14
50WQ15-10-1.1	240	140	100	200	16	460	402	94.5	50	110	14
50WQD15-10-1.1(A)	240	140	100	200	16	488	430	94.5	50	110	14
65WQ15-10-1.1	240	140	100	200	16	462	405	97	65	130	14
65WQD15-10-1.1(A)	240	140	100	200	16	490	432	97	65	130	14
50WQ10-20-1.5	240	140	100	200	16	460	402	94.5	50	110	14
50WQD10-20-1.5(A)	240	140	100	200	16	523	466	94.5	50	110	14
50WQ15-15-1.5	240	140	100	200	16	460	402	94.5	50	110	14
50WQD15-15-1.5(A)	240	140	100	200	16	523	466	94.5	50	110	14
65WQ15-15-1.5	240	140	100	200	16	462	405	97	65	130	14
65WQD15-15-1.5(A)	240	140	100	200	16	526	468	97	65	130	14
50WQ15-20-2.2	240	140	100	200	16	496	438	94.5	50	110	14
65WQ15-20-2.2	240	140	100	200	16	498	441	97	65	130	14
80WQ40-9-2.2	240	140	103	203	18	516	458	106.5	80	150	19

Размерный чертеж

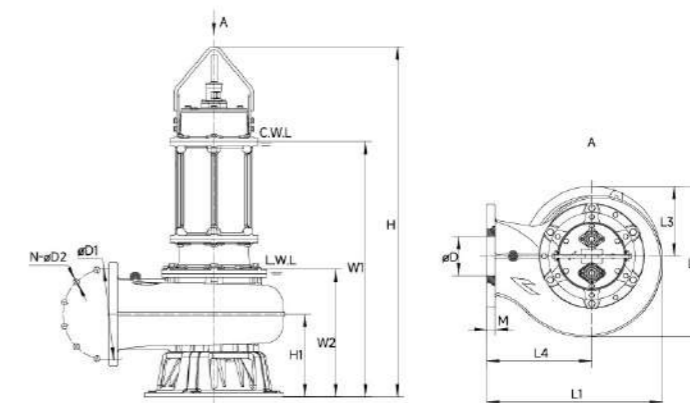


Модель	L	L1	L2	L3	M	H	H1	H2	D	D1	D2
50WQ18-25-3	289	170	122	240	16	530	484	109.5	50	110	14
65WQ25-22-3	289	170	122	240	16	530	484	109.5	65	130	14
80WQ40-13-3	289	170	123	242	18	553	507	121.5	80	150	19
100WQ60-9-3	303	180	135	254	18	557	511	125.5	100	170	19
50WQ18-32-4	289	170	122	240	16	530	484	109.5	50	110	14
65WQ25-28-4	289	170	122	240	16	530	484	109.5	65	130	14
80WQ40-18-4	289	170	123	242	18	553	507	121.5	80	150	19
100WQ60-13-4	303	180	135	254	18	557	511	125.5	100	170	19



Модель	L1	L2	L3	L4	M	H	H1	W1	W2	ΦD	ΦD1	N-ΦD2
50WQ15-40-5.5	335	310	155	200	20	767	144	584	221	50	110	4-Φ14
80WQ30-30-5.5	355	310	155	200	18	773	142	602	225	80	150	4-Φ19
100WQ45-22-5.5	355	310	155	200	18	780	143	609	234	100	170	4-Φ19
50WQ20-45-7.5	335	310	155	200	20	809	144	626	221	50	110	4-Φ14
80WQ30-36-7.5	355	310	155	200	18	812	142	640	225	80	150	4-Φ19
100WQ65-22-7.5	355	310	155	200	18	820	143	639	234	100	170	4-Φ19
150WQ100-10-7.5	365	317	162	210	20	841	154	660	241	150	225	8-Φ19
50WQ20-55-11	372	304	158	220	20	854	166	239	697	50	110	4-Φ14
50WQ30-50-11	372	304	158	220	20	854	166	239	697	50	110	4-Φ14
80WQ45-40-11	343	278	143	200	18	842	141	225	685	80	150	4-Φ19
80WQ70-30-11	377	314	167	220	22	861	157	246	714	80	150	4-Φ19
100WQ80-26-11	343	285	150	200	18	849	143	234	639	100	170	4-Φ19
150WQ120-18-11	353	300	162	210	20	870	153	255	713	150	225	8-Φ19
50WQ20-70-15	372	304	158	220	20	894	166	239	737	50	110	4-Φ14
50WQ30-65-15	372	304	158	220	20	894	166	239	737	50	110	4-Φ14
80WQ70-40-15	377	314	167	220	22	901	157	246	754	80	150	4-Φ19
80WQ50-15-5.5/4	467	373	172	280	22	880	203	706	285	80	150	4-Φ19
100WQ65-15-5.5/4	467	373	200	280	18	903	221	722	295	100	170	4-Φ19
150WQ110-10-5.5/4	495	387	217	300	20	940	240	756	330	150	225	8-Φ19
80WQ45-22-7.5/4	467	373	172	280	22	880	203	706	285	80	150	4-Φ19
100WQ100-15-7.5/4	467	373	200	280	18	903	221	722	295	100	170	4-Φ19
150WQ150-10-7.5/4	495	387	217	300	20	940	240	756	330	150	225	8-Φ19

Размерный чертеж



Модель	L1	L2	L3	L4	M	H	H1	W1	W2	ΦD	ΦD1	N-ΦD2
100WQ100-25-11/4	550	460	230	320	28	1117	240	758	361	100	180	8-Φ19
150WQ180-11-11/4	565	466	209	335	30	1143	251	784	251	150	240	8-Φ23
200WQ300-7-11/4	623	514	222	370	30	1176	260	818	416	200	295	8-Φ23
200WQ400-5-11/4	623	514	222	370	30	1176	260	818	416	200	295	8-Φ23
100WQ100-30-15/4	550	460	230	320	28	1162	240	803	361	100	180	8-Φ19
150WQ200-15-15/4	565	466	209	335	30	1188	251	829	251	150	240	8-Φ23
200WQ250-11-15/4	623	514	222	370	30	1221	260	863	416	200	295	8-Φ23
200WQ400-8-15/4	623	514	222	370	30	1221	260	863	416	200	295	8-Φ23
50WQ20-80-18.5	419	340	174	250	20	1106	166	254	764	50	165	4-Φ19
50WQ30-75-18.5	419	340	174	250	20	1106	166	254	764	50	165	4-Φ19
80WQ70-50-18.5	386	333	167	220	22	1111	157	259	789	80	200	8-Φ19
100WQ100-33-18.5/4	550	460	230	320	28	1197	240	838	361	100	180	8-Φ19
150WQ150-25-18.5/4	565	466	209	335	30	1223	251	864	251	150	240	8-Φ23
200WQ300-13-18.5/4	623	514	222	370	30	1256	260	898	416	200	295	8-Φ23
200WQ400-10-18.5/4	623	514	222	370	30	1256	260	898	416	200	295	8-Φ23
250WQ600-6-18.5/4	666	570	259	400	32	1332	315	974	492	250	350	12-Φ23
50WQ20-90-22	386	333	174	250	20	1111	166	254	764	50	165	4-Φ19
50WQ30-85-22	419	340	174	250	20	1106	166	254	764	50	165	4-Φ19
80WQ70-55-22	419	340	167	220	22	1106	157	259	789	80	200	8-Φ19
100WQ100-36-22/4	550	460	230	320	28	1197	240	838	361	100	180	8-Φ19
150WQ150-30-22/4	565	466	209	335	30	1223	251	864	251	150	240	8-Φ23
200WQ300-17-22/4	623	514	222	370	30	1256	260	898	416	200	295	8-Φ23
200WQ400-13-22/4	623	514	222	370	30	1256	260	898	416	200	295	8-Φ23
250WQ600-7-22/4	666	570	259	400	32	1332	315	974	492	250	350	12-Φ23
150WQ150-34-30/4	652	553	270	380	30	1200	250	855	340	150	240	8-Φ22
200WQ300-21-30/4	676	578	270	390	30	1240	270	895	380	200	295	8-Φ22
250WQ500-14-30/4	710	602	270	410	32	1265	275	920	400	250	350	12-Φ22
300WQ800-8-30/4	820	676	290	480	34	1315	310	970	450	300	400	12-Φ22
150WQ150-40-37/4	652	553	270	380	30	1255	250	850	340	150	240	8-Φ22
200WQ300-25-37/4	676	578	270	390	30	1295	270	890	380	200	295	8-Φ22
250WQ500-18-37/4	710	602	270	410	32	1315	275	910	400	250	350	12-Φ22
300WQ800-11-37/4	820	676	290	480	34	1365	310	860	450	300	400	12-Φ22
200WQ300-30-45/4	676	578	270	390	30	1295	270	930	380	200	295	8-Φ22
250WQ500-21-45/4	710	602	270	410	32	1315	275	950	400	250	350	12-Φ22
300WQ800-14-45/4	820	676	290	480	34	1365	310	1000	450	300	400	12-Φ22



Применение

- Отвод сточных вод на строительных площадках и коммерческих объектах
- Дренажная система на муниципальных очистных сооружениях
- Дренажная станция в жилых кварталах
- Муниципальные проекты
- Осушение заболоченных участков и орошение полей в сельской местности

Насос

- Длина кабеля: стандартная, 10 м
- Все детали электрофорез
- Высокопрочная режущая система
- Соединение со шлангом, трубами или быстроразъемными соединениями
- Двухстороннее механическое уплотнение
- Сварной вал из нержавеющей стали
- Плотность жидкости $\leq 1,2 \times 10^3 \text{ кг / м}^3$
- Температура жидкости: 0-40°C
- Значение pH жидкости: 4-10
- Максимум. Глубина погружения: 10 м

Двигатель

- Ток 220В/50гц 380В/50гц
- Рабочий режим: S1
- Медная обмотка
- Класс изоляции: F
- Класс защиты: IP68

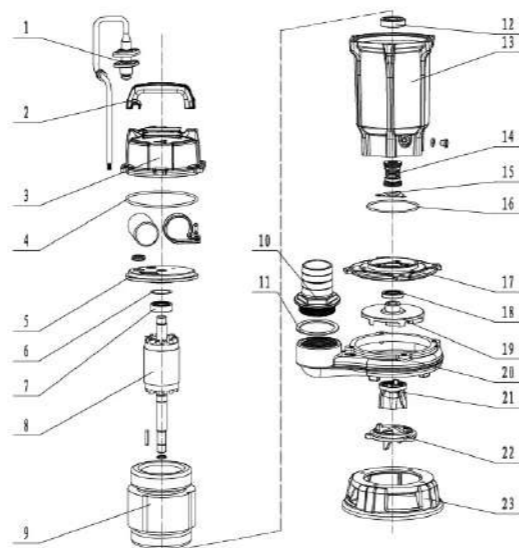
Расшифровка обозначений

50 WQ D 10-16-1.1 T(M)(A)/QG



Используемые материалы

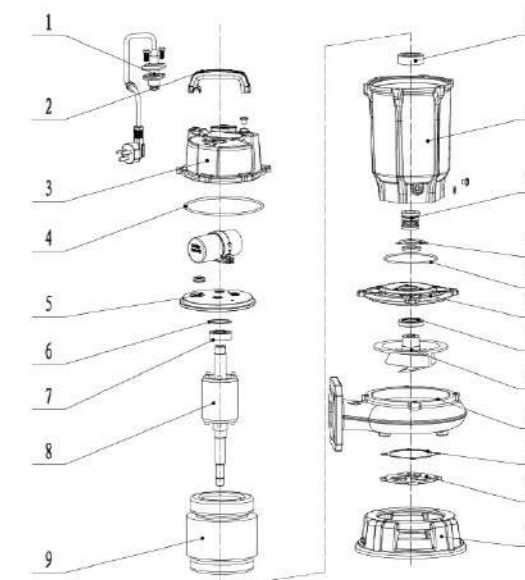
No.	Части	Материал
1	Кабель	
2	Ручка	PP-GF10-пластик
3	Верхняя Крышка	Чугун марки HT200
4	Уплотнительное кольцо	Резина NBR
5	Торцевая крышка	Чугун марки HT200
6	Пружинная шайба	Сталь марки 65Mn
7	Подшипник	0.75кВт:6202/1.1кВт:6203
8	Ротор	Вал: AISI 304 + Сталь марки 45
9	Статор	
10	Соединитель	Чугун марки HT200
11	Резиновая прокладка	Резина NBR
12	Подшипник	0.75кВт:6203/1.1кВт:6204
13	Корпус двигателя	Чугун марки HT200
14	Механическое уплотнение	Q2Q2/B6AV2P1F1F1
15	Прижимная пластина	AISI 304
16	Уплотнительное кольцо	Резина NBR
17	Крышка цилиндра	Чугун марки HT200
18	Масляное уплотнение	Резина NBR
19	Рабочее колесо	Чугун марки HT200
20	Корпус насоса	Чугун марки HT200
21	Режущий инструмент	9Cr18
22	Неподвижная режущая сторона	9Cr18
23	Опора	Чугун марки HT200



0,75-1,1 кВт
Резьбовое соединение

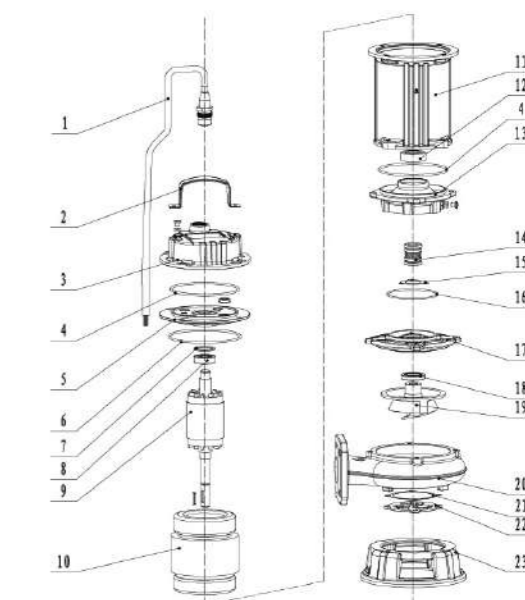
Используемые материалы

No.	Части	Материал
1	Кабель	
2	Ручка	PP-GF10-пластик
3	Верхняя Крышка	Чугун марки HT200
4	Уплотнительное кольцо	Резина NBR
5	Торцевая крышка	Чугун марки HT200
6	Пружинная шайба	Сталь марки 65Mn
7	Подшипник	6203
8	Ротор	Вал: AISI 304 + Сталь марки 45
9	Статор	
10	Подшипник	6204
11	Корпус двигателя	Чугун марки HT200
12	Механическое уплотнение	Q2Q2/B6AV2P1F1F1
13	Прижимная пластина	AISI 304
14	Уплотнительное кольцо	Резина NBR
15	Крышка цилиндра	Чугун марки HT200
16	Масляное уплотнение	Резина NBR
17	Рабочее колесо	Чугун марки HT200
18	Корпус насоса	Чугун марки HT200
19	Бумажная прокладка	Ячменная бумага Highland
20	Неподвижная режущая сторона	9Cr18
21	Опора	Чугун марки HT200



1,1 кВт
Фланцевое соединение

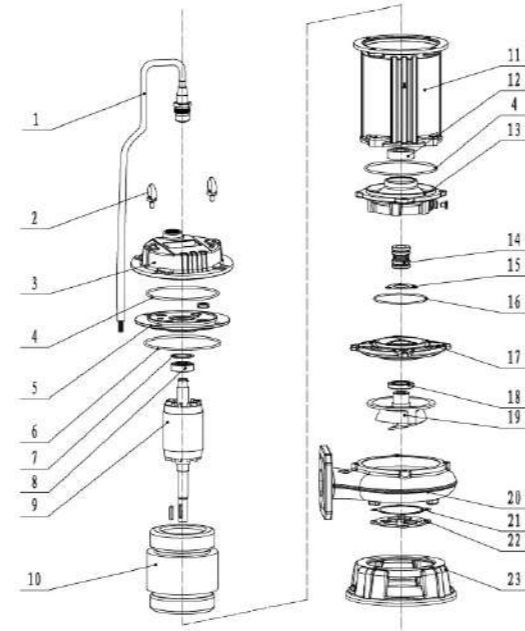
No.	Части	Материал
1	Кабель	
2	Ручка	AISI 304
3	Верхняя Крышка	Чугун марки HT200
4	Уплотнительное кольцо	Резина NBR
5	Торцевая крышка	Чугун марки HT200
6	Уплотнительное кольцо	Резина NBR
7	Пружинная шайба	Сталь марки 65Mn
8	Подшипник	6203
9	Ротор	Вал: AISI 304 + Сталь марки 45
10	Статор	
11	Корпус двигателя	Чугун марки HT200
12	Подшипник	2.2кВт:6305/1.5кВт:6204
13	Масляная камера	Чугун марки HT200
14	Механическое уплотнение	Q2Q2/B6AV2P1F1F1
15	Прижимная пластина	AISI 304
16	Уплотнительное кольцо	Резина NBR
17	Крышка цилиндра	Чугун марки HT200
18	Масляное уплотнение	Резина NBR
19	Рабочее колесо	9Cr18
20	Корпус насоса	Чугун марки HT200
21	Бумажная прокладка	Ячменная бумага Highland
22	Неподвижная режущая сторона	9Cr18
23	Опора	Чугун марки HT200



1.5 - 2.2кВт

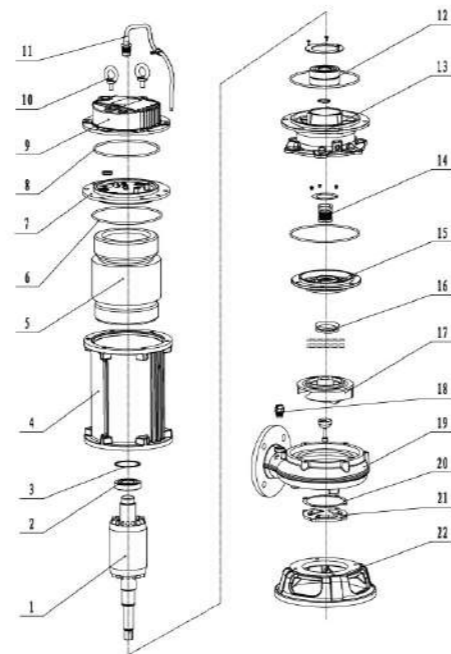
Используемые материалы

№.	Части	Материал
1	Кабель	
2	Ручка	AISI304
3	Верхняя Крышка	HT200
4	Уплотнительное кольцо	NBR
5	Торцевая крышка	HT200
6	Уплотнительное кольцо	NBR
7	Волновая пружинная шайба	65Mn
8	Подшипник	6304
9	Ротор	Shaft:2Cr13
10	Статор	
11	Корпус двигателя	HT200
12	Подшипник	6306
13	Масляная камера	HT200
14	Механическое уплотнение	Q2Q2/B6AV2P1F1F1
15	Прижимная пластина	AISI304
16	Уплотнительное кольцо	NBR
17	Крышка цилиндра	HT200
18	Масляное уплотнение	
19	Рабочее колесо	9Cr18
20	Корпус насоса	HT200
21	Бумажная прокладка	Highland barley paper
22	Неподвижная режущая сторона	9Cr18
23	Опора	HT200



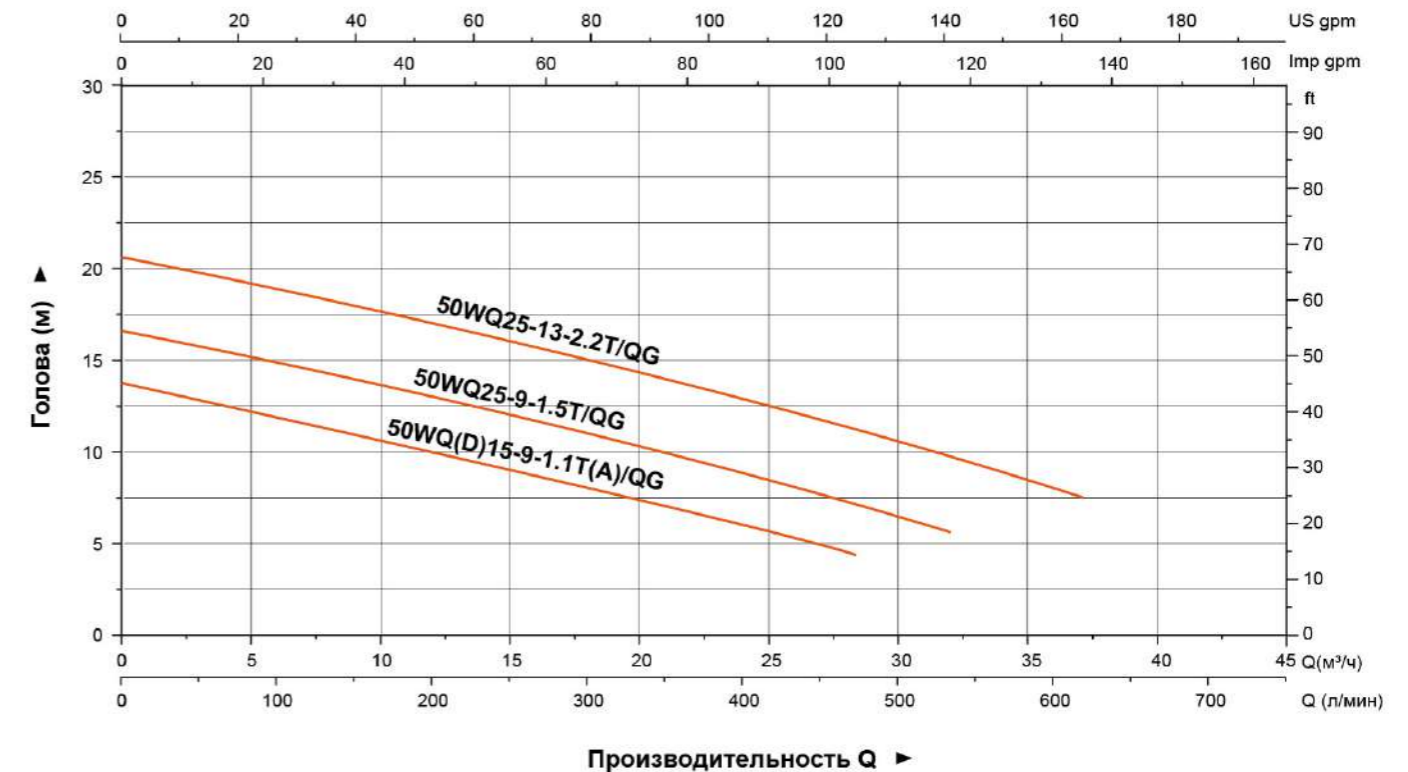
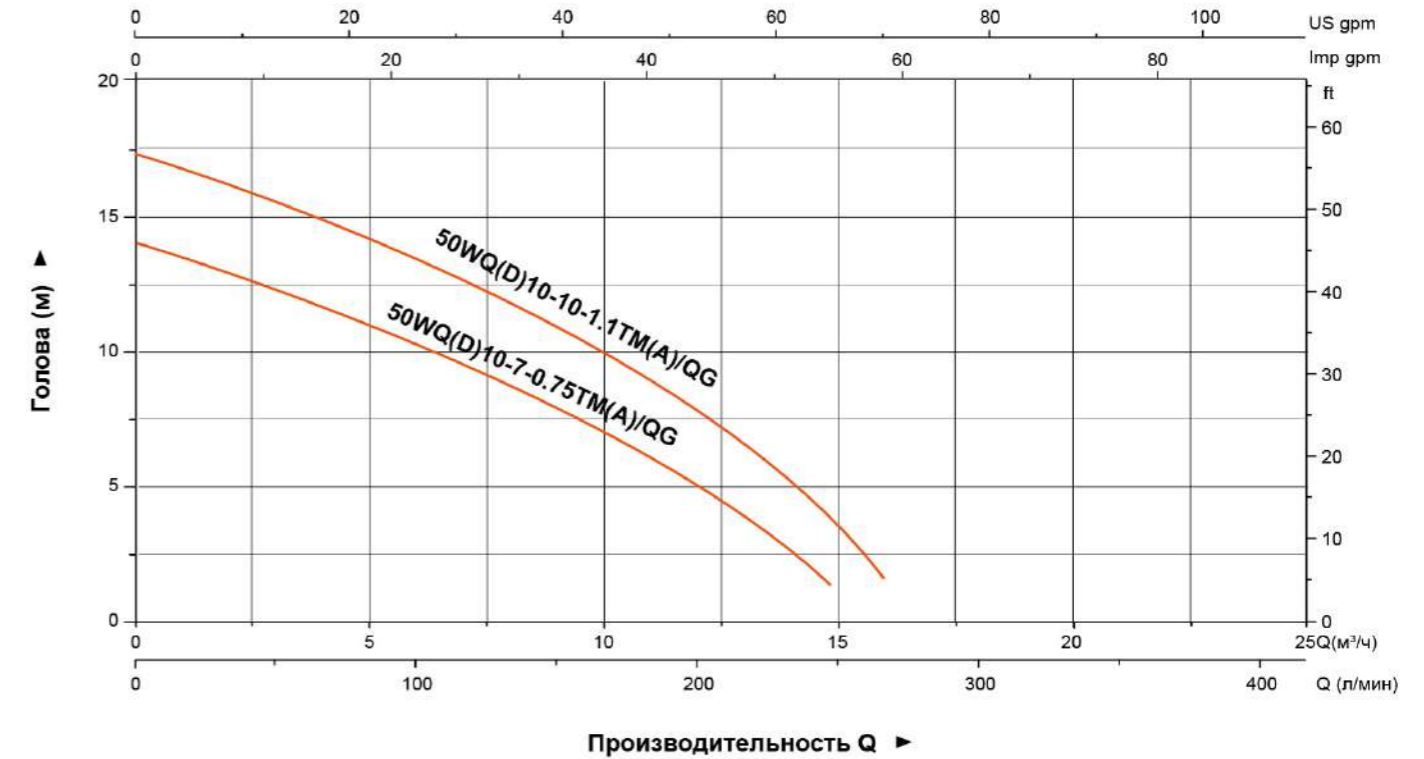
3 - 4кВт

№.	Части	Материал
1	Ротор	AISI304 + 45#
2	Подшипник	
3	Пружинная шайба	65Mn
4	Кабинет	HT200
5	Намотка	
6	Уплотнительное кольцо "O"-профиля	NBR
7	Верхнее покрытие	HT 200
8	Уплотнительное кольцо "O"-профиля	NBR
9	Обложка топ	HT200
10	Подъемное кольцо	AISI304
11	Кабельная сборка	
12	Подшипник	
13	Масляная камера	HT200
14	Механическое уплотнение	SiC-SiC
15	Крышка насоса	HT200
16	уплотнительное кольцо "V"-профиля	NBR
17	Рабочее колесо	9Cr18
18	Выхлопной клапан	PA66-GF30
19	Корпус насоса	HT200
20	Бумажная прокладка	Barley paper
21	Головка резака	9Cr18
22	Опора	HT200

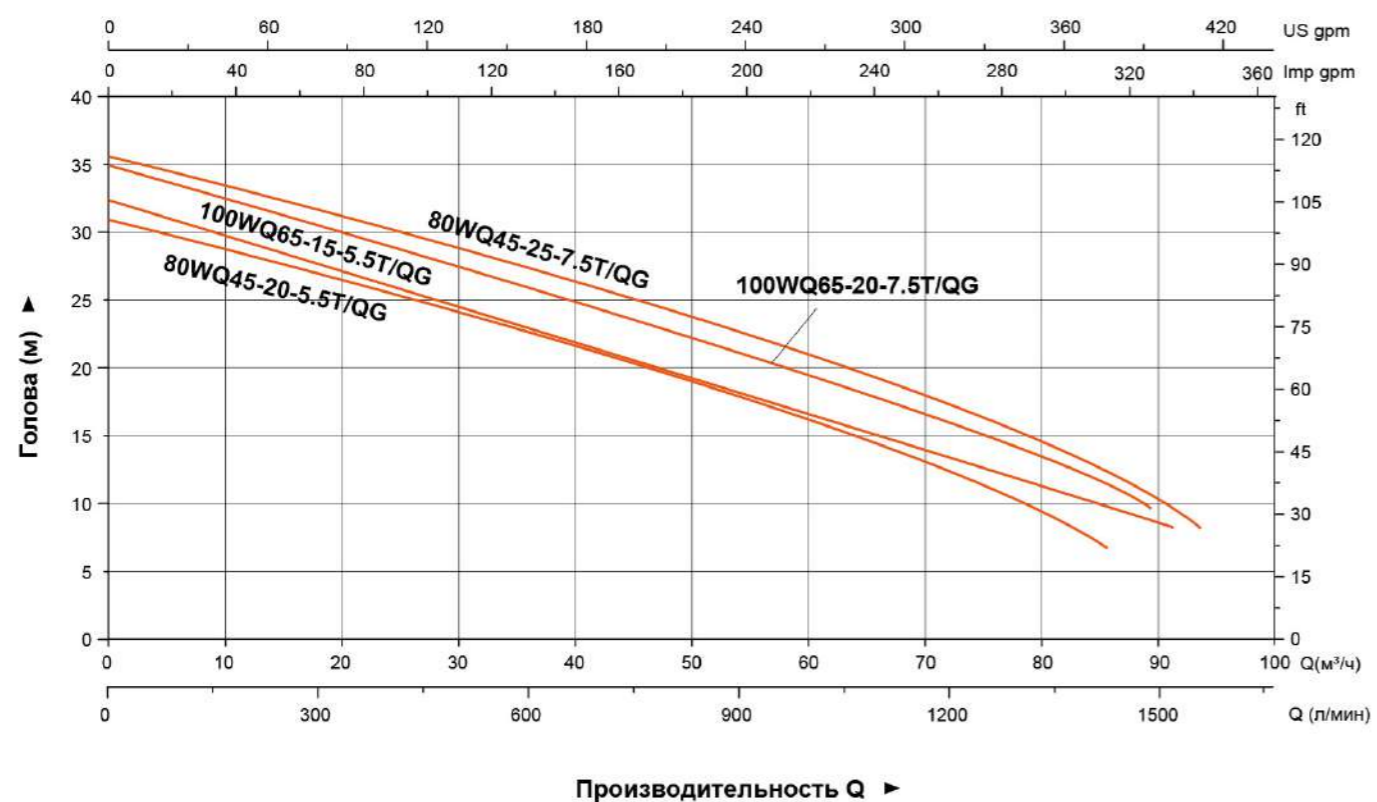
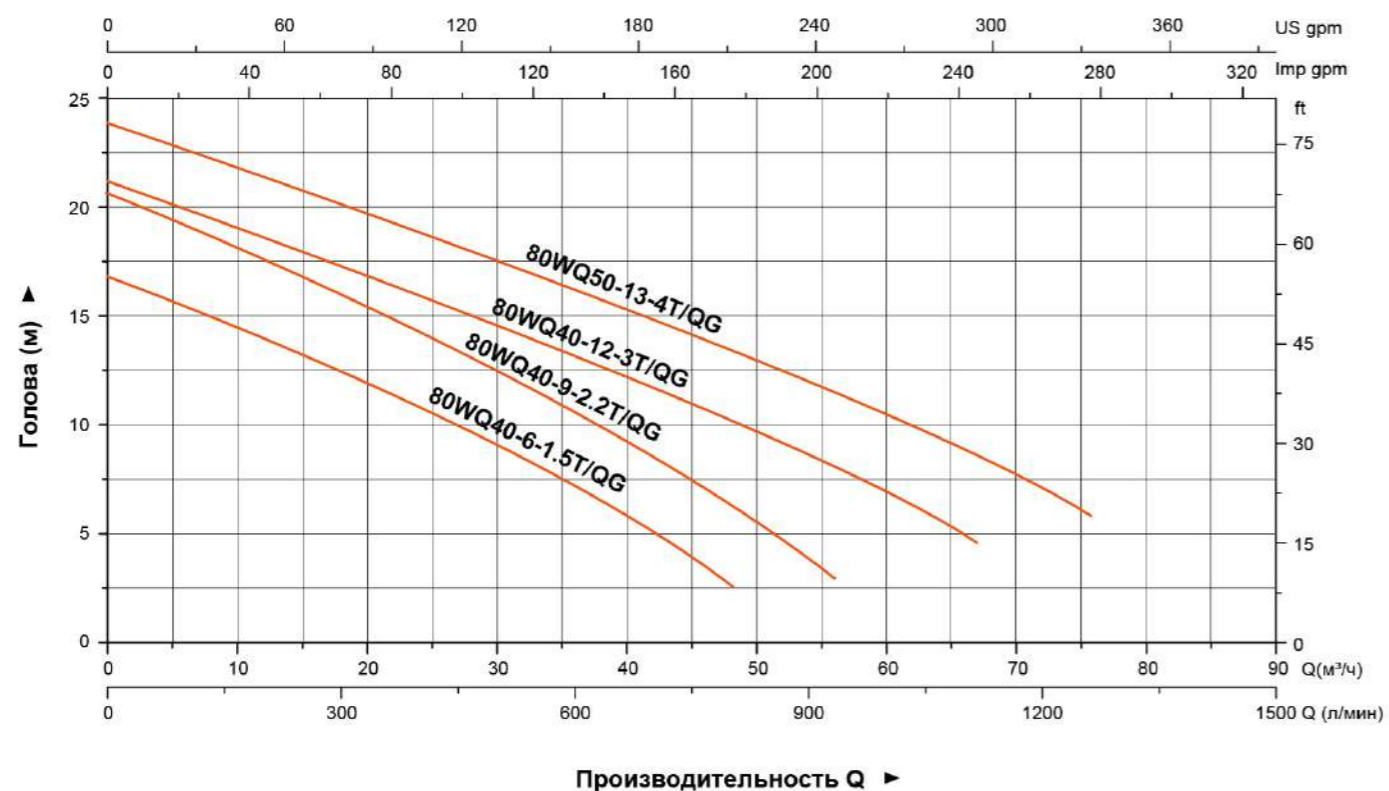


5.5 - 7.5кВт

Характеристики насосов



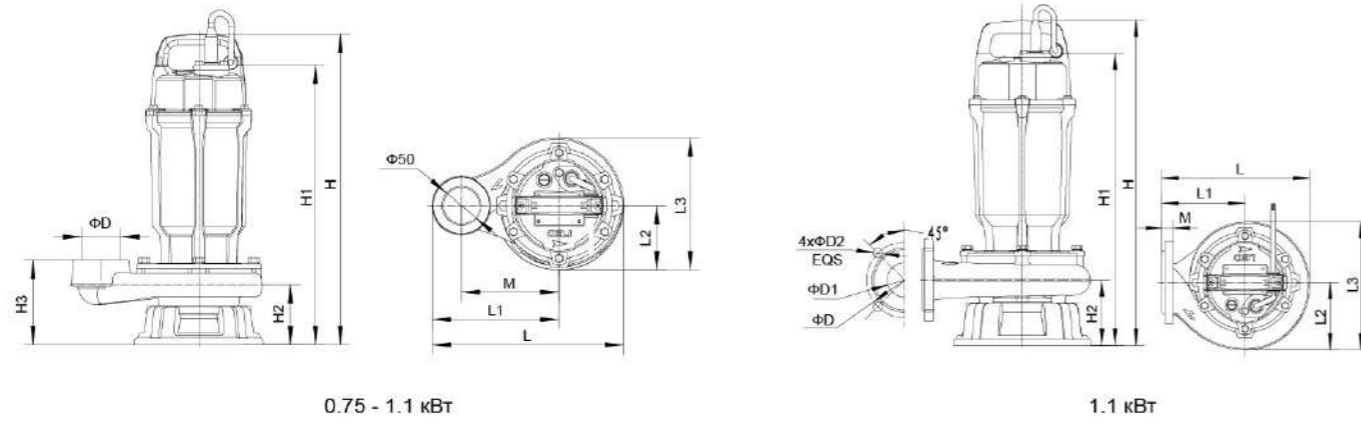
Характеристики насосов



Технические параметры

Модель	Напряжение	Частота вращения	Макс. поток	Макс. напор	Мощность электродвигателя		Напорный патрубок	направляющий аксессуары	Вес нетто	Вес брутто	Упаковочные данные
	V	г.р.м	м ³ /ч	м	кВт	л.с.	дюйм		кг	кг	мм
50WQD10-7-0.75TM(A)/QG	220	3000	14	14	0.75	1	2"	/	16.5	19.5	494×269×214
50WQ10-7-0.75TM/QG	380	3000	14	14	0.75	1	2"	/	15.8	18.8	494×269×214
50WQD10-10-1.1TM(A)/QG	220	3000	16	17	1.1	1.5	2"	/	21.5	27.2	544×269×244
50WQ10-10-1.1TM/QG	380	3000	16	17	1.1	1.5	2"	/	20.7	24	544×269×244
50WQD15-9-1.1T(A)/QG	220	3000	28	14	1.1	1.5	2"	50-50	22.5	28.3	544×269×244
50WQ15-9-1.1T/QG	380	3000	28	14	1.1	1.5	2"	50-50	21	26.8	544×269×244
50WQ25-9-1.5T/QG	380	3000	32	16	1.5	2	2"	50-50	25	30.7	544×269×244
80WQ40-6-1.5T/QG	380	3000	48	17	1.5	2	3"	80-80	27.5	35.5	604×289×269
50WQ25-13-2.2T/QG	380	3000	37	20	2.2	3	2"	50-50	29.3	35.3	604×269×244
80WQ40-9-2.2T/QG	380	3000	56	21	2.2	3	3"	80-80	31.9	39.8	604×289×269
80WQ40-12-3T/QG	380	3000	68	21	3	4	3"	80-80	45.5	55.5	744×324×289
80WQ50-13-4T/QG	380	3000	76	25	4	5.5	3"	80-80	49.2	59.1	744×324×289
80WQ45-20-5.5T/QG	380	3000	60	30.5	5.5	7.5	3"	80-80	82.4	102.7	904×399×439
100WQ65-15-5.5T/QG	380	3000	80	32	5.5	7.5	4"	100-100	83.4	106.8	904×399×439
80WQ45-25-7.5T/QG	380	3000	60	35.5	7.5	10	3"	80-80	104.5	126.5	1054×399×439
100WQ65-20-7.5T/QG	380	3000	80	34.5	7.5	10	4"	100-100	105.5	130.6	1054×399×439

Размерный чертеж

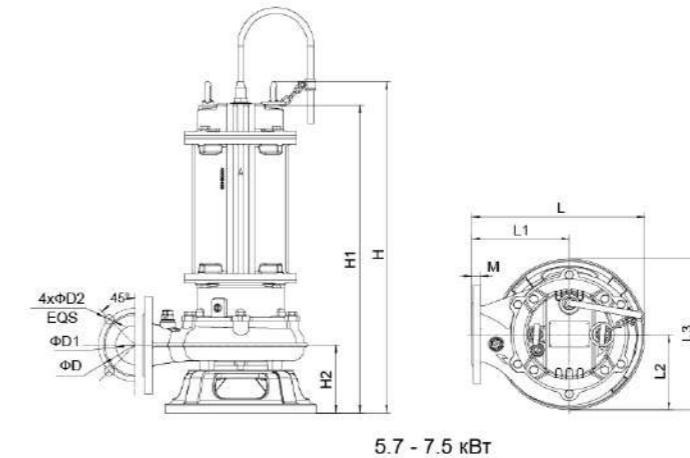


0.75 - 1.1 кВт

1.1 кВт

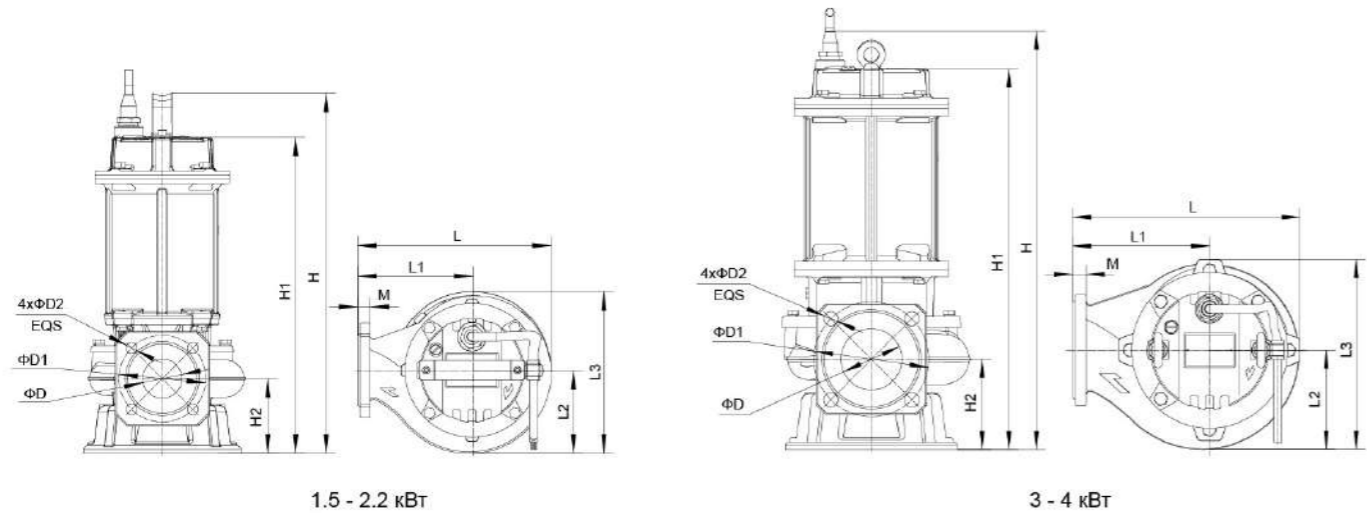
Модель	L	L1	L2	L3	M	H	H1	H2	D	D1	D2
50WQD10-7-0.75TM(A)/QG	245	163	82.5	169	125	397.5	358	76	50	/	/
50WQ10-7-0.75TM/QG	245	163	82.5	169	125	397.5	358	76	50	/	/
50WQD10-10-1.1TM(A)/QG	268	168	100	200	133	453.5	407.5	90	50	/	/
50WQ10-10-1.1TM/QG	268	168	100	200	133	453.5	407.5	90	50	/	/
50WQD15-9-1.1T(A)/QG	245.5	145	100.5	206	16	470.5	437.5	94.5	50	110	14
50WQ15-9-1.1T/QG	245.5	145	100.5	206	16	470.5	437.5	94.5	50	110	14

Размерный чертеж



5.7 - 7.5 кВт

Модель	L	L1	L2	L3	M	H	H1	H2	D	D1	D2
80WQ45-20-5.5T/QG	355	200	155	310	18	683	631	139	150	80	19
100WQ65-15-5.5T/QG	355	200	155	310	18	685	366	138	170	100	19
80WQ45-25-7.5T/QG	355	200	155	310	18	722	670	139	150	80	19
100WQ65-20-7.5T/QG	355	200	155	310	18	724	672	138	170	100	19



1.5 - 2.2 кВт

3 - 4 кВт

Модель	L	L1	L2	L3	M	H	H1	H2	D	D1	D2
50WQ25-9-1.5T/QG	245.5	145	106	206	16	457	399.5	94.5	50	110	14
80WQ40-6-1.5T/QG	272.5	160	117	229	18	472.5	415	110	80	150	19
50WQ25-13-2.2T/QG	245.5	145	106	206	16	493	437.5	94.5	50	110	14
80WQ40-9-2.2T/QG	272.5	160	117	229	18	509	453	110	80	150	19
80WQ40-12-3T/QG	298	179	130	248.5	18	544	498.5	118	80	150	19
80WQ50-13-4T/QG	298	179	130	248.5	18	544	498.5	118	80	150	19



Направляющая рельсовая система

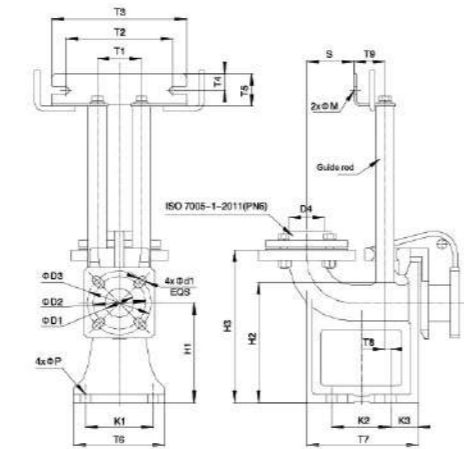
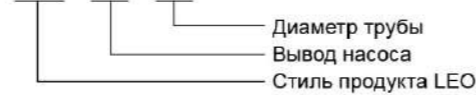
- Подходит для насосов с фланцем, соответствующих стандарту ISO7005-92
- Быстрый монтаж/демонтаж со специальным отводом

Комплектность

- Фланцевое колено с лапой
- Ведомый крюк
- Ответный фланец
- Верхняя поддержка
- Болты, Шайбы, гайки (фундаментные болты, направляющие штанги не поставляются)

Расшифровка обозначений

SW 50 - 50



Размерный чертёж

Модель	D1	D2	D3	D4	T1	T2	T3	T4	T5	T6	T7	T8	T9	K1	K2	K3	H1	H2	H3	S	M	P	d1
SW50-50(PN6)	50	90	110	G2	75	182	230	28	55	165	190	12	52.5	115	100	45	170	205	260	80.5	12	18	14
SW65-65(PN6)	65	-	130	G2.5	85	182	230	28	55	190	210	17	59	145	120	45	175	220	270	89	12	18	14
SW80-80(PN6)	80	-	150	G3	85	182	230	28	55	220	242	27	59	175	160	41	190	246	290	115	12	18	18
SW100-100(PN6)	100	170	-	-	100	182	250	28	55	220	350	38	59	169	266	41	230	305	360	135	14	22	19
SW100-100(PN10)	100	-	180	-	100	182	250	28	55	220	350	38	59	169	266	41	230	305	360	135	14	22	19
SW150-150(PN6)	150	225	-	-	100	182	250	28	55	330	460	40	59	280	340	57	275	380	447	191	14	22	19
SW150-150(PN10)	150	-	240	-	100	182	250	28	55	330	460	40	59	280	340	57	275	380	447	191	14	22	22

Стандартный фланец с резьбой и крепежный болт, сварочный аппарат с кронштейном; без направляющих стержней, направляющих цепей и анкерных болтов, крепежные сварные детали не имеют фиксированных болтов, клиент сам предоставляет. направляющая труба может быть стандартной оцинкованной водопроводной трубой.

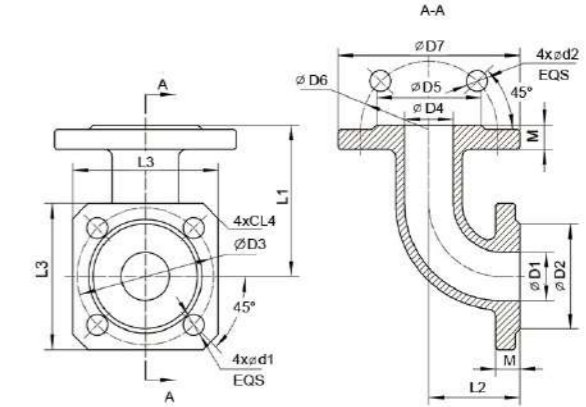
Упаковочная информация

Модель	Номинальное давление (мм)	Калибр	Чертеж размерный чертёж (мм)	Вес брутто (кг)	Вес нетто (кг)
DN50-PN6	50	PN6	377x322x205	23	17.6
DN65-PN6	65	PN6	406x339x230	30	23.5
DN80-PN6	80	PN6	460x375x270	39.5	30.8
DN100-PN6	100	PN6	523x483x296	53.8	45
DN150-PN6	150	PN6	605x355x650	97	86.6
DN200-PN6	200	PN6	690x390x757	138.5	122.5
DN250-PN6	250	PN6	765x430x845	179	160
DN100-PN10	100	PN10	523x483x296	53.8	45
DN150-PN10	150	PN10	605x355x650	97	86.6
DN200-PN10	200	PN10	690x390x757	138.5	122.5
DN250-PN10	250	PN10	765x430x845	179	160

Фланцевый отвод



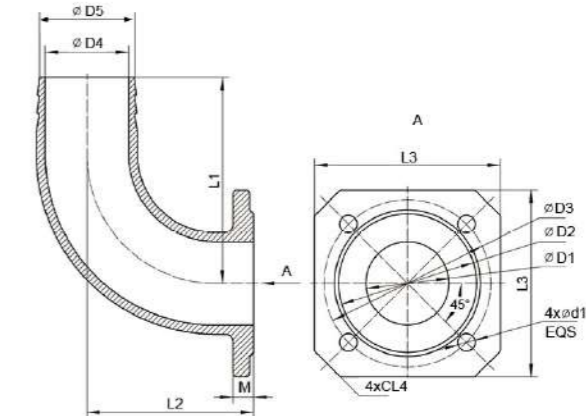
Размерный чертёж



Модель	D1	D2	D3	D4	D5	D6	D7	L1	L2	L3	L4	M	d1	d2
32-32 Flange Elbow	32	69	90	32	69	90	120	100	60	96	10	16	14	14
40-50 Flange Elbow	40	78	100	50	88	110	140	120	60	110	15	16	14	14
50-50 Flange Elbow	50	88	110	50	88	110	140	105	105	120	15	16	14	14
65-65 Flange Elbow	65	108	130	65	108	130	160	130	130	145	20	16	14	14
80-80 Flange Elbow	80	124	150	80	124	150	190	155	155	145	15	18	18	18

Шланговое соединение

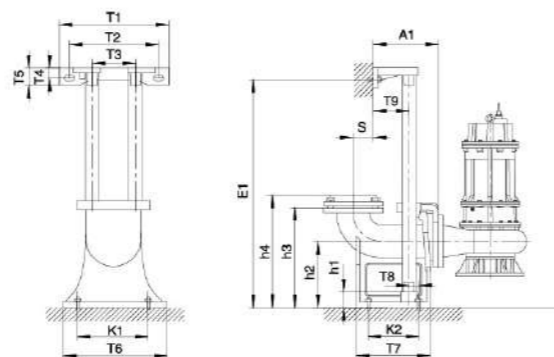
Размерный чертёж



Модель	D1	D2	D3	D4	D5	L1	L2	L3	L4	M	d1
● 50-40 Hose Coupling	50	88	110	38	48	115	65	120	15	16	14
● 65-50 Hose Coupling	65	108	130	51	61	125	68	145	20	16	14
● 80-60 Hose Coupling	80	124	150	60	70	140	75	145	15	16	18
50-50 Hose Coupling	50	88	110	50	58	140	120	120	15	16	14
65-65 Hose Coupling	65	108	130	65	74	160	130	145	20	18	14
80-80 Hose Coupling	80	124	150	80	87	190	135	145	15	18	18

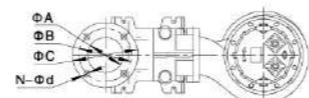
● Стандартное исполнение

Чертеж монтажных размеров муфты



Комплектация

- Седло муфты
 - Соединительный блок
 - Рама верхнего направляющего стержня
 - Фланец (≤4")
- Направляющие стержни, анкерные болты, расширительные болты, цепной узел в комплект не входят



Модель	ФА	ФВ	ФС	N-Фд	T1	T2	T3	T4	T5	T6	T7	T8	T9	K1	K2	S	h1	h2	h3	h4	A1	Вес нетто (кг)	Длина направляющей (мм)
200-200(PN10)	Ф200	295	340	8-Ф22	400	280	260	24	48	400	445	100	95	300	355	230	440	325	555	-	285	125	E1-460
250-250(PN10)	Ф250	350	395	12-Ф22	400	280	260	24	48	460	555	110	95	360	430	295	460	315	630	-	310	195	E1-480
300-300(PN10)	Ф300	400	445	12-Ф22	520	375	340	32	65	550	600	140	115	414	460	270	570	415	730	-	380	305	E1-590

Примечание. Трубы направляющих стержней, анкерные болты и болты верхней рамы направляющих стержней должны быть предоставлены заказчиком. В качестве направляющих могут использоваться стандартные оцинкованные водопроводные трубы. 4 дюйма (100-100) и меньше оснащены фланцами с внутренней резьбой и болтами и гайками, 6 дюймов (150-150) и выше не оснащены фланцами с внутренней резьбой и болтами и гайками

Внутренняя резьба

Соединительный узел	Материал	50-50 (PN6)	65-65 (PN6)	80-80 (PN6)	100-100 (PN6)	100-100(PN10)
Седло муфты	Чугун	DN40/DN50(PN6)	DN65(PN6)	DN80(PN6)	DN100(PN6)	DN100(PN10)
Соединительный блок	Чугун	DN32/DN40/DN50(PN6)	DN65-65(PN6)	DN80-80(PN6)	DN100-100(PN6)	DN100-100(PN10)
*Прокладка фланца	Нитриловый каучук	DN32/DN40/DN50(PN6)	DN65(PN6)	DN80(PN6)	DN100(PN6)	DN100(PN10)
*Болт	Углеродистая сталь	4-M12x55	4-M12x55	4-M16x60	4-M16x60	8-M16x60
*Пружинная накладка	Углеродистая сталь	4-Ф12	4-Ф12	4-Ф16	4-Ф16	8-Ф16
*Гайка	Углеродистая сталь	4-M12	4-M12	4-M16	4-M16	8-M16
*Контр-фланец	Чугун	G2(Внутренняя резьба) (Соответствие)	G2 1/2(Внутренняя резьба) (Соответствие)	G3(Внутренняя резьба) (Соответствие)	DN100	DN100
*Фланцевая прокладка	Nitrile rubber	DN50(PN6)(Matching)	DN65(PN6)(Matching)	DN80(PN6)(Matching)	DN100(PN6)	DN100(PN6)
*Болт	Углеродистая сталь	4-M12x55(Matching)	4-M12x55(Matching)	4-M16x60(Matching)	4-M16x60	8-M16x60
*Пружинная накладка	Углеродистая сталь	4-Ф12(Matching)	4-Ф12(Matching)	4-Ф16(Matching)	4-Ф16	8-Ф16
*Гайка	Углеродистая сталь	4-M12(Matching)	4-M12(Matching)	4-M16(Matching)	4-M16	8-M16
Рама верхнего направляющего стержня	Листовой металл	DN50	DN65	DN80	DN100	DN100
Рекомендуемый размер зарезервированного отверстия для анкерных болтов		80x80x270	80x80x270	80x80x270	100x100x350	100x100x350
*Направляющий стержень	*Модель	Ф32xФ26	Ф42xФ36	Ф42xФ36	Ф45xФ39	Ф45xФ39
	Длина	(Глубина бассейна) -205 мм	(Глубина бассейна) -225 мм	(Глубина бассейна) -245 мм	(Глубина бассейна) -305 мм	(Глубина бассейна) -305 мм
*Набор аксессуаров (Подробности смотрите ниже)		TOPJ-03	TOPJ-03	TOPJ-03	TOPJ-05t	TOPJ-05

Примечание: Пометка * означает, что аксессуары, не входящие в комплект соединителя, необходимо настраивать отдельно (за исключением согласования).

Внутренняя резьба

Соединительный узел	Материал	150-150 (PN6)	150-150 (PN10)	200-200 (PN10)	250-250 (PN10)	300-300 (PN10)	400-400 (PN10)
Седло муфты	Чугун	DN150(PN6)	DN150(PN10)	DN200(PN10)	DN250(PN10)	DN300(PN10)	DN400(PN10)
Соединительный блок	Чугун	DN150-150(PN10)	150-150(PN10)	200-200(PN10)	250-250(PN10)	300-300(PN10)	400-400(PN10)
*Прокладка фланца	Нитриловый каучук	DN150(PN6)	DN150(PN10)	DN200(PN10)	DN250(PN10)	DN300(PN10)	DN400(PN10)
*Болт	Углеродистая сталь	8-M16x60	8-M20x65	8-M20x80	12-M20x80	12-M20x100	16-M24x100
*Пружинная накладка	Углеродистая сталь	8-Ф16	8-Ф20	8-Ф20	12-Ф20	12-Ф20	16-Ф24
*Гайка	Углеродистая сталь	8-M16	8-M20	8-M20	12-M20	12-M20	16-M24
*Контр-фланец	Чугун	DN150	DN150	DN200	DN250	DN300	DN400
*Фланцевая прокладка	Nitrile rubber	DN150(PN6)	DN150(PN10)	DN200(PN10)	DN250(PN10)	DN300(PN10)	DN400(PN10)
*Болт	Углеродистая сталь	8-M16x60	8-M20x65	8-M20x80	12-M20x80	2-M20x100	16-M24x100
*Пружинная накладка	Углеродистая сталь	8-Ф16	8-Ф20	8-Ф20	12-Ф20	12-Ф20	16-Ф24
*Гайка	Углеродистая сталь	8-M16	8-M20	8-M20	12-M20	12-M20	16-M24
Рама верхнего направляющего стержня	Листовой металл Чугун	DN150	DN150	DN200	DN250	DN300	DN400
Рекомендуемый размер зарезервированного отверстия для анкерных болтов		100x100x350	100x100x350	100x100x350	100x100x350	100x100x350	100x100x350
*Направляющий стержень	*Модель	Ф45x39	Ф45x39	Ф48x42	Ф48x42	Ф60x53	Ф60x53
	Длина	(Глубина бассейна) -380 мм	(Глубина бассейна) -380 мм	(Глубина бассейна) -460 мм	(Глубина бассейна) -480 мм	(Глубина бассейна) -590 мм	(Глубина бассейна) -790 мм
*Набор аксессуаров (Подробности смотрите ниже)		≤22КВт:TOPJ-05 30-45КВт:TOPJ-06	≤22КВт:TOPJ-05 30-45КВт:TOPJ-06	≤22КВт:TOPJ-08 30-45КВт:TOPJ-09 55-75КВт:TOPJ-10	≤22КВт:TOPJ-08 30-45КВт:TOPJ-09 55-75КВт:TOPJ-10	30-45КВт:TOPJ-09 55-75КВт:TOPJ-10	30-45КВт:TOPJ-09 55-75КВт:TOPJ-10

Примечание: Пометка * означает, что аксессуары, не входящие в комплект соединителя, необходимо заказывать отдельно (за исключением согласованных).

Набор аксессуаров	Включает в себя аксессуары		
	Анкерный болт	Расширительный болт	Спецификация цепи
TOPJ-03	4-M16x220	2-M12x120	Ф5
TOPJ-05	4-M20x300	2-M12x120	Ф6
TOPJ-06	4-M20x300	2-M12x120	Ф8
TOPJ-08	4-M24x300	3-M14x120	Ф6
TOPJ-09	4-M24x300	3-M14x120	Ф8
TOPJ-10	4-M24x300	3-M14x120	Ф10

Примечания: Комплект аксессуаров не является обязательным и при необходимости может быть приобретен отдельно, требуется отдельный запрос

Характеристики

- Постоянное давление с помощью встроенного регулятора переменной скорости
- Надежные контактирующие с водой детали AIS 1304 для длительного срока службы
- Простота установки и эксплуатации
- Защита от сухого хода
- Защита от замерзания
- Бесшумная работа
- Компактная конструкция

Компоненты продукта

- Трехфазный насос ECH или EDH
- Встроенный частотный преобразователь (Регулятор переменной скорости)
- 5-ходовая муфта с обратным клапаном
- Манометр и датчиком давления
- 5-литровый напорный бак



Общие сведения

- Серия интеллектуальных систем (станций) повышения давления BWS-HY разработана на основе технологии ПИД-управления (пропорционально-интегрально-дифференциальное регулирование), позволяющего поддерживать давление воды в определенном диапазоне, вне зависимости от расхода воды, станции отличаются высокой надежностью, стабильностью работы и легкостью обслуживания.

О BWS

- Обозначение BWS это аббревиатура которая расшифровывается как Собранные Водные Станции (Build Water System) или как Лучшие Водные Станции (Best Water System), которое подразумевает планы компании LEO по созданию продуктов лучшего диапазона и высочайшего качества для систем водоснабжения.
- Серия BWS включает в себя HY - станцию водоснабжения поддержания постоянного давления, WG - станцию повысительную с мембранным баком, WX - станцию повысительную с пультом управления, ZY- станция повысительную. Используя насосы погружные канализационные типа WQ, насосы вертикальные многоступенчатые типа LVR(LVS), насосы центробежные с линейным расположением патрубков типа LPP, а также консольные насосы типа LEN, мы можем покрыть весь спектр клиентских запросов по водоснабжению, перекачке дренажных вод, обеспечения нужд пожаротушения и HVAC (отопление, вентиляция, кондиционирование).

Состав изделия

- Комплектное устройство состоит из насосного агрегата, мембранного бака для, датчика давления, обратной связи (ПИД-управления) и аксессуаров. По желанию клиента, если это необходимо, могут быть добавлены мембранные баки и вспомогательные насосы.

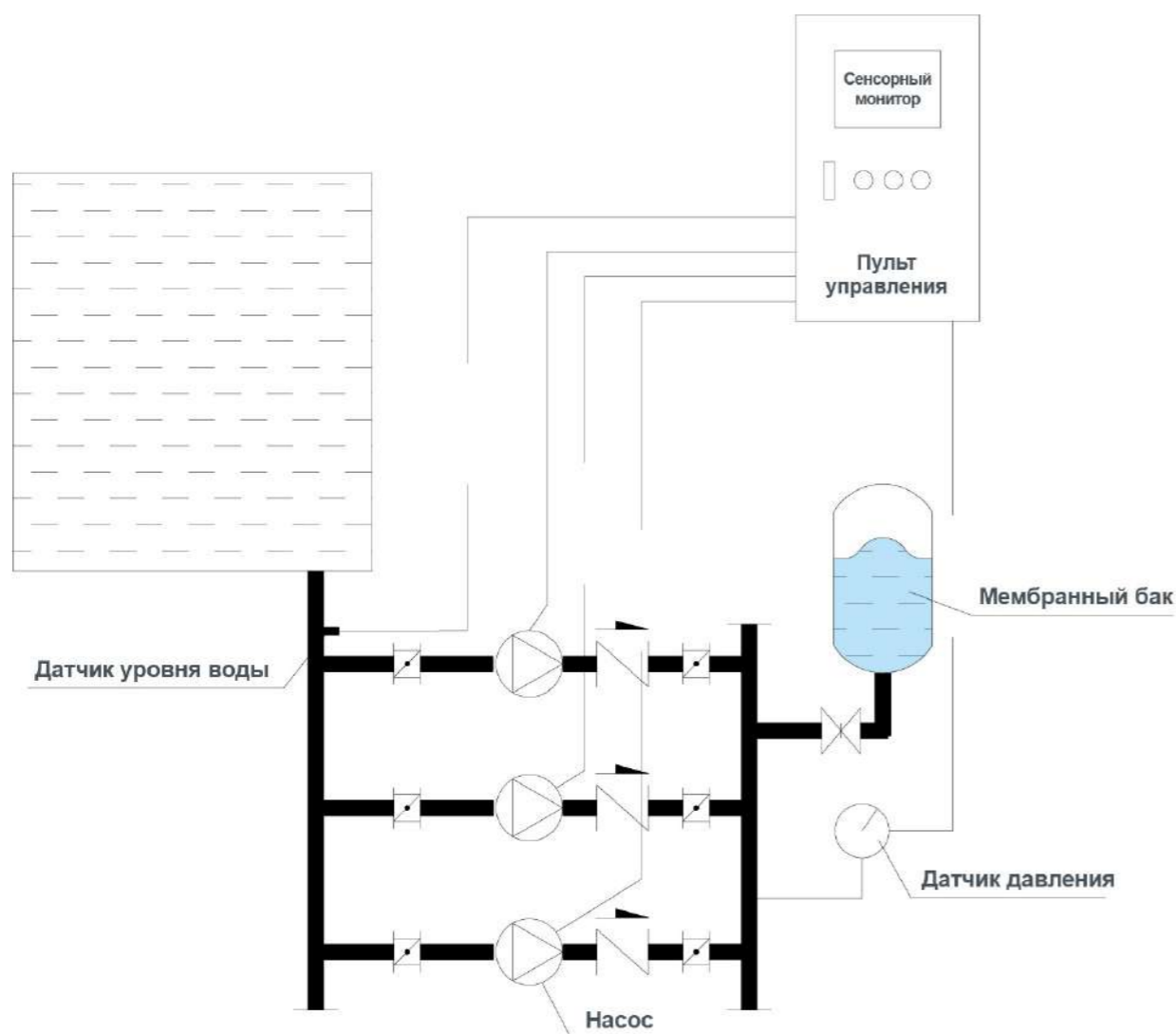


Расшифровка обозначений

BWS - HY (E) 2LVS15-8 / LVS3-10



Принцип работы



Обзор станций

Требуемое давление на выходе насоса установлен в качестве параметра.

Скорость вращения насоса регулируется на основании ПИД преобразователем, для поддержания постоянного давления. При увеличении потребления воды, частота соответственно увеличивается и наоборот, когда расход воды уменьшается, частота уменьшается.

Таким образом, обеспечивается необходимое давление водоснабжения (который зависит от расхода воды пользователями).

Отличительные особенности

Станции насосные ЛЕО отличаются стабильным давлением, не требующие частого обслуживания, высоко эффективны, энергосберегающие и малошумные в отличие от «классических схем» требующих наличия водонапорной башни.

- 24 часа стабильное давление и автоматическое включение\выключение вспомогательных насосов по сигналу давления
- Плавный пуск, исключающий гидроудар, что значительно сокращает износ насосов
- Защита электродвигателей от низкого напряжения и перенапряжения, перегрузки и перегрева, избыточного давления и работы вхолостую
- Дополнительные функции по запросу клиентов, такие как: чередование насосов, спящий режим, и пр.
- Электронный PID контроль, который лучше чем PLC программируемый логический контроль
- Стабильность работы и легкость управления, высокий уровень автоматизации
- Все станции прошли 100% заводские испытания

Применение

- Водоснабжение вилл, офисов, высотных домов, гостиниц, ресторанов и т.п.
- Повышение давления в системах отопления (холодная и горячая вода)
- Повышение давления на перекачивающих станциях
- Производства
- Охлаждающая вода в системах охлаждения
- Пожаротушение

Условия использования

- Напряжение 380В, 50 Гц (по заказу возможно исполнение 60Гц)
- Окружающая температура 0 – 40 °С, влажность до90%, отсутствие конденсата
- Чистая вода или другие жидкости схожие по плотности и химическому составу с водой
- Значение PH 5-9
- Температура перекачиваемой жидкости 0-70 °С
- Высота, не более 1000 метров над уровнем моря, угол наклона не более 5 градусов

Функции

- **Поддержание постоянного давления**
Давление в водопроводе поддерживается в определенном диапазоне
- **Снижение износа оборудования**
Все насосы работают равное время. Таким образом снижается износ одного-отдельно взятого насоса, что приводит к увеличению срока службы всей станции
- **Спящий режим**
Рабочее давление может отличаться в разное время суток и соответственно снижается энергопотребление в разное время суток.
- **Автоматическое включение**
При снижении давления воды до минимально установленного, насосы начнут автоматически работать для поддержания давления на требуемом уровне

● Автоматическое восстановление

Про сбое в работе частотного преобразователя, контроллер автоматически перезагрузит частотный преобразователь. При повторении ошибок, на экране дисплея частотного преобразователя будет отражен код ошибки.

● Автоматическое поддержание частоты

В случае неисправности частотного преобразователя или датчика давления, станция продолжит работу с частотой сети, гарантирую потребителям наличие воды в системе, подавая при этом звуковой сигнал тревоги

● Ручной/Автоматический режим работы

Станция может работать как в автоматическом так и в ручном режиме

● Автоматический Пуск/Остановка станции

В случае снижения давления воды во всасывающем трубопроводе или при ее отсутствии, станция автоматически остановится подавая при этом звуковой сигнал. При восстановлении водоснабжения станция продолжит работы в автоматическом режиме

● Защита от перегрузки

В случае превышения токов электродвигателя выше допустимых, контроллер исключит этот насос из работы подавая звуковой сигнал

● Защита от сухого хода

Оборудование не запустится при завоздушенных трубах или при отсутствии воды. После удаления воздуха и восстановления водоснабжения насос запустится снова

● Защита от избыточного давления

В случае превышения давления воды в трубопроводах выше установленного (в силу любых причин) Станция будет остановлена автоматически с исключением риска повреждения трубопроводов или иных элементов

● Защита от низкого давления

В случае снижения давления воды в трубопроводе ниже заданного длительное время, что может означать утечки или повреждение трубопровода, станция будет остановлена автоматически для водосбережения

● Индикация ошибок

Любые аварийные случаи и ситуации отображаются на жидкокристаллическом дисплее

● Хранение информации

Все ошибки сохраняются в памяти контроллера для их дальнейшего изучения и устранения

● Защита паролем

Изменение параметров станции защищено паролем, таким образом внесение любых изменений в параметры станции неавторизованным персоналом исключено

● Сброс на заводские установки

В случае ошибок оператора при перепрограммировании параметров станции, пользователь может сбросить все параметры до заводских установок

● Защита от низкого напряжения и перенапряжения

При отклонении значения напряжения на 10% от нормального, станция будет обесточена автоматически

● Защита от порядка фаз или неправильного чередования фаз

В случае неправильного подключения фаз, или пропадания фаз, станция будет защищена от повреждения, гарантируя нормальную работу

● Дистанционное управление

Станция может быть оснащена системой дистанционного мониторинга и управления

Основные компоненты

В стандартной комплектации BWS-HY состоит из 2-6 насосов, установленных на одном основании и необходимых аксессуаров(например пульта управления), мембранный бак может быть отдельно смонтирован

№.	Описание	Количество
1	Вертикальный многоступенчатый насос	2 - 6 pcs
2	Пульт управления с ПИД	1 pc
3	Основание	1 pc
4	Всасывающий коллектор	1 pc
5	Напорный коллектор	1 pc
6	Обратный клапан	1 шт/насос
7	Задвижка	2 шт/насос
8	Датчик уровня воды	1 pc
9	Датчик давления	1 pc
10	Мембранный бак	1 pc



Насосная единица

Ключевые компоненты трубопроводов. Трубопроводы из нерж. стали, фланцы, задвижки, и насосы в сборе собраны с уникальной технологией «волновой» сварки.

Пульт управления ПИД

Ключевые компоненты пульта управления. Частотный преобразователь, автоматические выключатели, реле, контакторы, устройства сигнализации и система дистанционного мониторинга собраны в один шкаф.

Гидроаккумулятор

Подключение гидроаккумулятора осуществляется из компонентов изготовленных из нерж.стали SS304 или SS316 устойчивых к гидроударам. Мембрана изготовлена из БУТИЛА или ЕПДМ. Мембранный бак высоко эффективен для компенсации перепадов давления, для исключения частых пусков и остановок насосов.

ДИАПАЗОН НАСОСА

Вихревые насосы



Самовсасывающие вихревые насосы



Самовсасывающие эжекторные насосы



Струйный насос для глубоких скважин



Центробежные насосы



Многоступенчатые центробежные насосы



Насосы центробежные многоступенчатые



Постоянный магнит интеллектуальный ускоритель



Самовсасывающий центробежный насос



Дренажные погружные насосы



Канализационная насосная станция



Насосы для бассейнов



Самовсасывающий(Садовый) Насос



Автоматическая насосная станция



Насосы для фонтана



Сад Погружной насос



Бензиновые газонокосилки



Настенный газовый котельный насос



Насосы для повышения давления



Насосы для повышения давления



Центробежные насосы из нержавеющей стали



Насос центробежный из нержавеющей стали с рабочим колесом открытого типа



Насосы горизонтальные многоступенчатые из нержавеющей стали



Система повышения давления



Насосы вертикальные многоступенчатые из нержавеющей стали



Системы насосные для повышения давления



Стандартный центробежный насос из нержавеющей стали



Насосы центробежные моноблочные



Горизонтальных одноступенчатых центробежных насосов



Насосы вертикальные с линейным расположением патрубков.



ДИАПАЗОН НАСОСА

Погружной насос для сточных вод



Насосы погружные для водоотведения



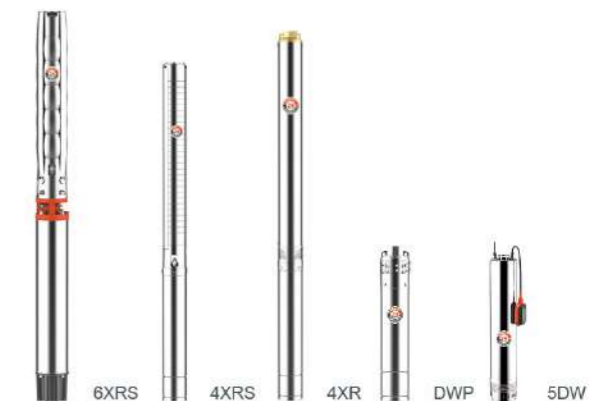
Насосы погружные для водоотведения



бензиновым/Дизельный водяной насос



Центробежные скважинные насосы 2", 2.5", 3", 4", 5", 6"



Солнечная насосная система

